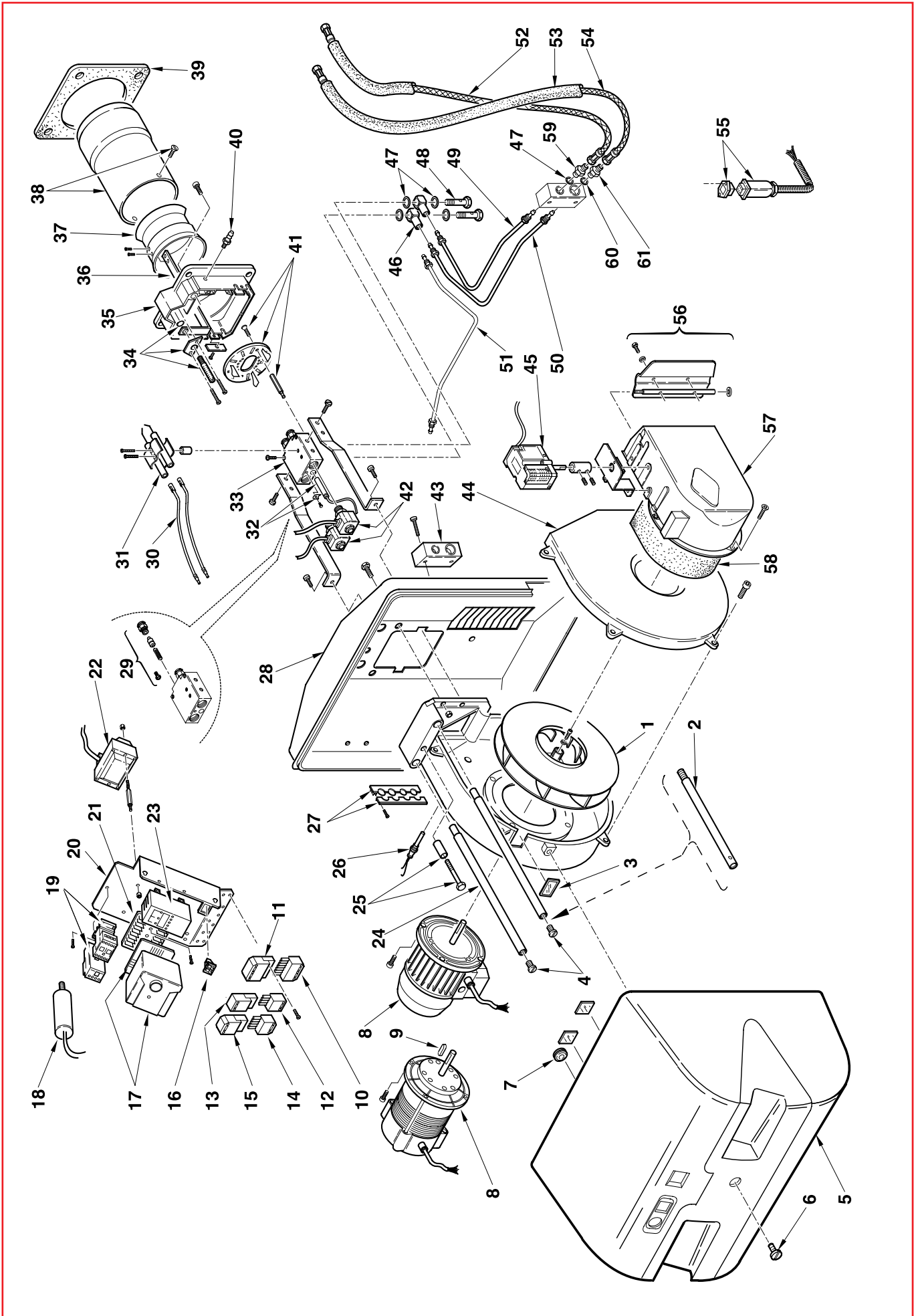


Горелки мазутные

Режим работы двухступенчатый

АРТИКУЛ	МОДЕЛЬ	ТИП
3433200	RN 28	633 T1
3433300	RN 38	634 T1
3433400	RN 50	635 T1



№	Арт.				Наименование	№ горелки
		3433200-633Г1	3433300-634Г1	3433400-635Г1		
1	3003760	•			Крыльчатка вентилятора	
1	3003761		•		Крыльчатка вентилятора	
1	3003762			•	Крыльчатка вентилятора	
2	3003764	•	•	•	Удлинитель	
3	3003763	•	•	•	Смотровое окошко	
4	3003776	•	•	•	Винт	
5	3003765	•	•	•	Облицовка	
6	3003766	•	•	•	Винт	
7	3007627	•	•	•	Мембрана	
8	3003768	•			Мотор	
8	3003772		•		Мотор	
8	3003773			•	Мотор	
9	3003816	•	•	•	Шпонка	
10	3006937	•	•	•	Штекер 7-контактный	
11	3006938	•	•	•	Штекер 7-контактный	
12	3006948	•	•	•	Штекер 4-контактный	
13	3006949	•	•	•	Штекер 4-контактный	
14	3007589	•	•	•	Штекер 5-контактный	
15	3007434	•	•	•	Штекер 5-контактный	
16	3003770	•	•	•	Выключатель	
17	3012487	•	•	•	Автомат горения	
18	3005285	•			Конденсатор	
19	3003781		•		Стартер	
19	3003782			•	Стартер	
20	3003783	•	•	•	Крепежная скоба	
21	3003784	•	•	•	Штекерный цоколь	
22	3012488	•	•	•	Трансформатор розжига	
23	3003787	•	•	•	Панель LED	
24	3003777	•	•	•	Направляющая штанга	
25	3003778	•	•	•	Штифт	
26	3003779	•	•	•	Фотодатчик	
27	3003780	•	•	•	Втулка	
28	3012489	•	•	•	Фронтальная плита	
29	3012490	•	•	•	Седло форсунки	
30	3003972	•	•	•	Кабель розжига	
31	3012491	•	•	•	Электрод розжига	
32	3012492	•	•	•	ТЭН	
33	3012493	•	•	•	Шток форсунки	
34	3003797	•	•	•	Регулятор головки	
35	3012494	•	•	•	Фронтон	
36	3012495	•	•	•	Скоба	
37	3003806	•	•	•	Запорное кольцо	
38	3012496	•	•	•	Пламенная труба	
39	3003817	•	•	•	Прокладка теплоизоляционная	
40	3003322	•	•	•	Ниппель	
41	3012497	•	•	•	Запорная шайба	
42	3012498	•	•	•	Соленоид	
43	3012499	•	•	•	Коллектор	
44	3003829	•	•	•	Крышка корпуса вентилятора	
45	3012544	•	•	•	Сервопривод	
46	3012455	•	•	•	Ниппель	
47	3007079	•	•	•	Прокладка металлическая	
48	3003006	•	•	•	Болт с внутренней проточкой	
49	3012501	•	•	•	Трубка	
50	3012502	•	•	•	Трубка	
51	3012503	•	•	•	Трубка	
52	3012504	•	•	•	Гибкий патрубок	
53	3012505	•	•	•	Теплоизоляция	
54	3012506	•	•	•	Гибкий патрубок	
55	3012507	•	•	•	Штекер	
56	3012508	•	•	•	Воздушная заслонка	

№	Арт.	3433200-633Г1	3433300-634Г1	3433400-635Г1	Наименование	№ горелки
57	3012509	•	•	•	Воздухозаборник	
58	3003830	•	•	•	Звукоизоляция	
59	3003602	•	•	•	Ниппель	
60	3007166	•	•	•	Прокладка металлическая	
61	3012621	•	•	•	Ниппель	

Горелки мазутные

Режим работы двухступенчатый

АРТИКУЛ	МОДЕЛЬ	ТИП
3434100	RN 70	636 T1
3434200	RN 100	637 T1
3434300	RN 130	638 T1