

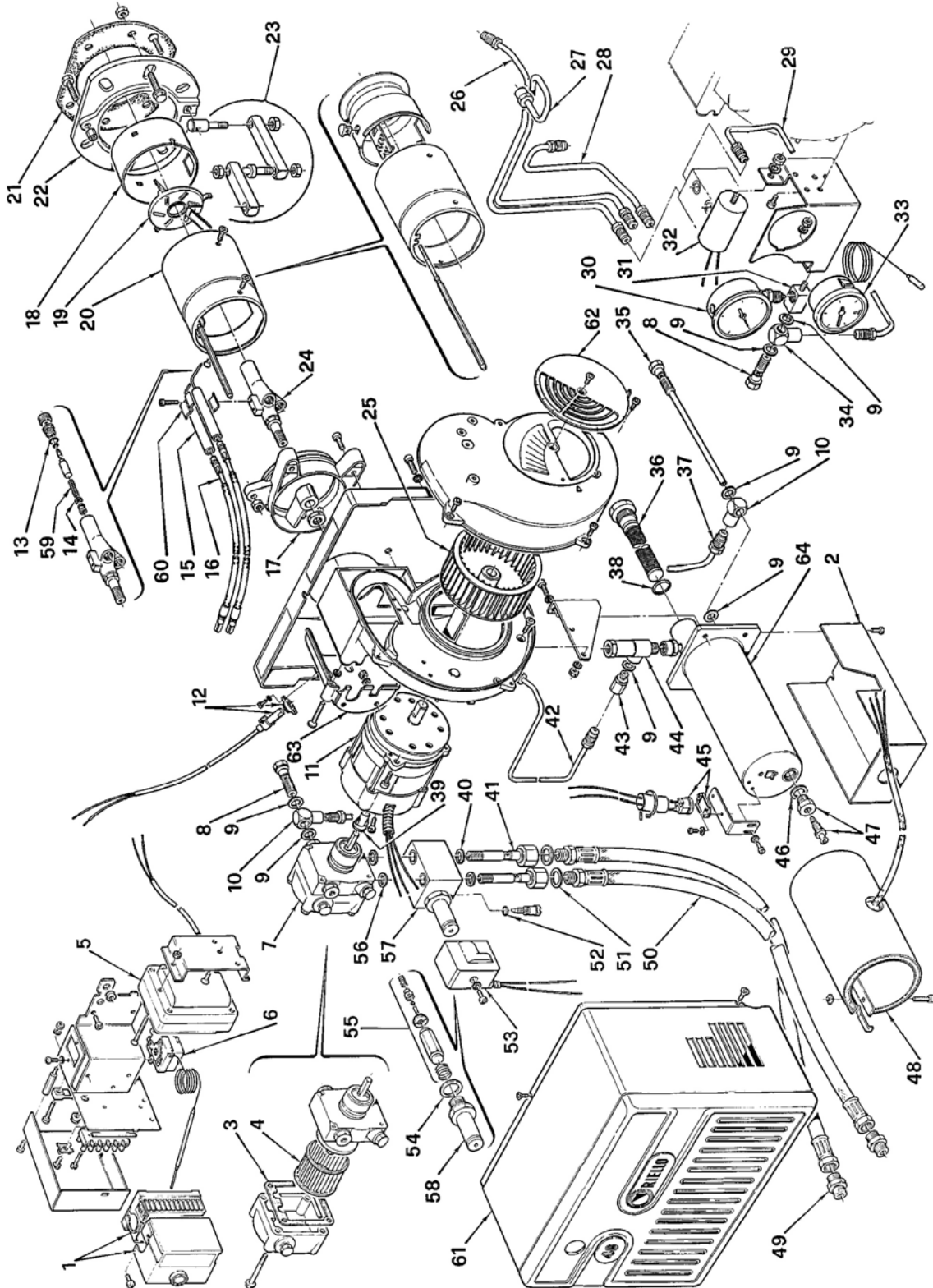
Горелки мазутные

RIELLO 40 N 10

APT. 3412000

APT. 3412015

ТИП 611 M



№	Арт .	Наименование	№ горелки
1	3006869	Автомат горения	
2	3007326	Коробка	
3	3006788	Прокладка	
4	3006865	Фильтр насоса	
5	3006671	Трансформатор розжига	=< 01136400564
5	3003785	Трансформатор розжига	>= 01136400565
6	3006444	Термостат	
7	3006864	Насос	
8	3006721	Болт с внутренней проточкой	
9	3007077	Прокладка металлическая	
10	3006896	Ниппель	
11	3006866	Мотор	
12	3006872	Фотодатчик	
13	3007025	Сальник	
14	3005372	Прокладка металлическая	
15	3005225	Электрод розжига	
16	3006875	Штекер	=< 01136400564
16	3003794	Кабель розжига	>= 01136400565
17	3005791	Манжета	
18	3006891	Кольцо	
19	3006890	Запорная шайба	
20	3006888	Пламенная труба	
21	3005795	Прокладка теплоизоляционная	
22	3005796	Фланец	
23	3000640	Шарнирное соединение	
24	3006871	Шток форсунки	
25	3005788	Крыльчатка вентилятора	
26	3006880	Трубка	
27	3006879	Трубка	
28	3006878	Трубка	
29	3006881	Трубка	
30	3006140	Манометр	
31	3006897	Ниппель	
32	3005548	Конденсатор 6,3 мкФ	
33	3006927	Термометр	
34	3006722	Ниппель	
35	3006928	Болт с внутренней проточкой	
36	3006895	Фильтр	
37	3006876	Трубка	
38	3007160	Сальник	
39	3006717	Муфта	
40	3007079	Прокладка металлическая	
41	3006894	Болт с внутренней проточкой	
42	3006877	Трубка	
43	3006719	Ниппель	
44	3006870	Клапан	
45	3005689	Термостат мин. температуры	
46	3007164	Прокладка металлическая	
47	3006423	Кран слива	
48	3006873	ТЭН	
49	3009040	Ниппель	
50	3009063	Гибкий патрубок	
51	3007088	Прокладка металлическая	
52	3007169	Сальник	
53	3006715	Соленоид	
54	3007081	Прокладка металлическая	
55	3006446	Сердечник	
56	3007171	Прокладка	
57	3006868	Клапан	
58	3005392	Гильза электромагнитного клапана	
59	3004913	Пружина	
60	3007322	Скоба	
61	3007249	Облицовка	
62	3007205	Воздушная заслонка	
63	3007323	Крышка	
64	3007325	Блок подогрева топлива	