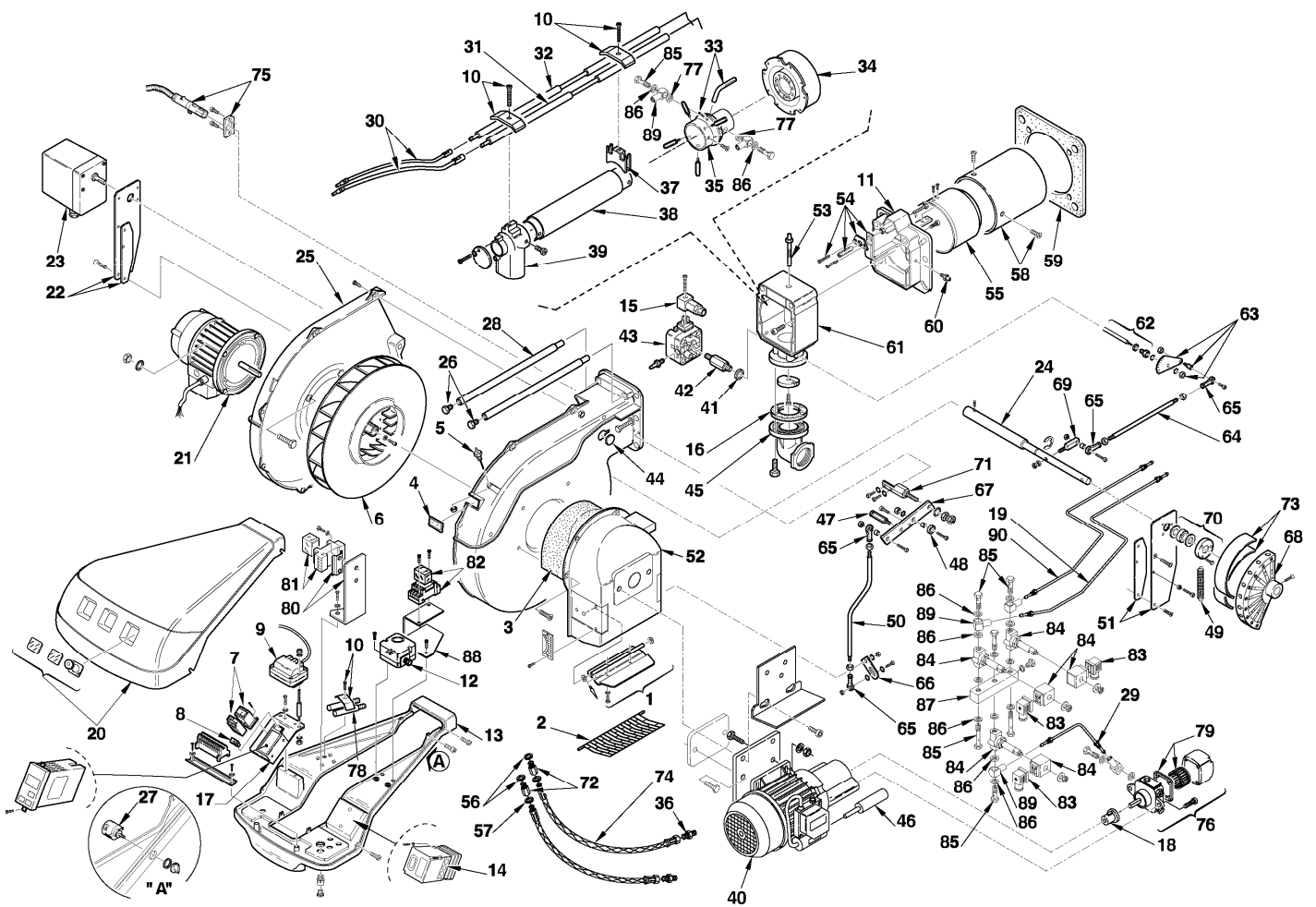


Вентиляторные горелки RLS 68-120/M MX

Режим работы двухступенчатый или модуляционный (газ) и двухступенчатый (дизельное топливо).

<i>АРТИКУЛ</i>	<i>МОДЕЛЬ</i>	<i>ТИП</i>
<i>3898000</i>	<i>RLS 68/M MX</i>	<i>779 T</i>
<i>3898001</i>	<i>RLS 68/M MX</i>	<i>779 T</i>
<i>3898100</i>	<i>RLS 120/M MX</i>	<i>780 T</i>
<i>3898101</i>	<i>RLS 120/M MX</i>	<i>780 T</i>



№	АРТИКУЛ	3898000	3898001	3898100	3898101	НАИМЕНОВАНИЕ	РЕКОМЕНДУЕМЫЙ ЗАПАС
1	3003948	•	•	•	•	Воздушная заслонка	
2	3003949	•	•	•	•	Заграждение	
3	3003952	•	•	•	•	Звукоизоляция	
4	3003763	•	•	•	•	Смотровое окошко	
5	3003891	•	•	•	•	Ниппель	С
6	3003964	•	•			Крыльчатка вентилятора	С
6	3012405			•	•	Крыльчатка вентилятора	С
7	3003960	•	•			Стартер	С
7	3003961			•	•	Стартер	С
8	3012080	•	•	•	•	Выключатель	
9	3003785	•	•	•	•	Трансформатор розжига	В
10	3003409	•	•	•	•	Планка	
11	3012413	•	•	•	•	Фланец горелки	
12	3007444	•	•	•	•	Прессостат	А
13	3013171	•	•	•	•	Консоль	
14	3006090	•	•	•	•	Автомат горения	В
15	3012347	•	•	•	•	Штекер	
16	3005482	•	•	•	•	Прокладка	С
17	3012343	•	•	•	•	Крепежная скоба	
18	3003440	•	•	•	•	Соединение	А
19	3013378	•		•		Трубка	
19	3013385		•		•	Трубка	
20	3013119	•	•	•	•	Облицовка	
21	3003967	•	•			Двигатель	С
21	3003968			•	•	Двигатель	С
22	3012585	•	•	•	•	Кронштейн	
23	3012345	•	•	•	•	Сервопривод	В
24	3012349	•	•	•	•	Вал	
25	3012012	•	•	•	•	Кожух	
26	3003481	•	•	•	•	Винт	
27	3012310	•	•	•	•	Переключатель	С
28	3012213	•	•	•	•	Шпилька	С
29	3013381	•	•	•	•	Трубка	
30	3003795	•	•	•	•	Кабель розжига	А
31	3013371	•		•		Электрод	А
31	3013382		•		•	Электрод	А
32	3013370	•		•		Электрод	А
32	3013383		•		•	Электрод	А
33	3013377	•	•			Трубка	
33	3013376			•	•	Трубка	
34	3013372	•	•			Стакан	А
34	3013373			•	•	Стакан	А

№	АРТИКУЛ	3898000	3898001	3898100	3898101	НАИМЕНОВАНИЕ	РЕКОМЕНДУЕМЫЙ ЗАПАС
35	3013375	•	•			Распределитель	
35	3013374			•	•	Распределитель	
36	3009068	•	•	•	•	Ниппель	С
37	3013380	•	•	•	•	Держатель	
38	3012038	•		•		Трубка	
38	3012039		•		•	Трубка	
39	3012412	•	•	•	•	Отвод	
40	3013180	•	•	•	•	Трубка	С
40	3013829	•	•	•	•	Трубка	С
41	3007166	•	•	•	•	Уплотнение	В
42	3003864	•	•	•	•	Ниппель	С
43	3003660	•	•	•	•	Прессостат давления газа	В
44	3003996	•	•	•	•	Заглушка	
45	3006803	•	•	•	•	Фланец + отвод	
46	3013182	•	•	•	•	Конденсатор	В
46	3013875	•	•	•	•	Конденсатор	В
47	3012352	•	•	•	•	Болт с внутренней проточкой	С
48	3003841	•	•	•	•	Подшипник	
49	3012356	•	•	•	•	Пружина	А
50	3012351	•	•	•	•	Шток	
51	3012594	•	•	•	•	Кронштейн	
52	3012454	•	•	•	•	Всасывающий патрубок	
53	3012049	•	•	•	•	Винт	
54	3012414	•		•		Регулятор	
54	3012929		•		•	Регулятор	
55	3012416	•	•	•	•	Подпорная гильза	С
56	3007079	•	•	•	•	Прокладка металлическая	
57	3007088	•	•	•	•	Прокладка металлическая	
58	3012415	•		•		Пламенная труба	В
58	3012930		•		•	Пламенная труба	В
59	3003991	•	•	•	•	Прокладка теплоизоляционная	А
60	3003322	•	•	•	•	Ниппель	С
61	3013368	•	•			Соединительная муфта	
61	3013369			•	•	Соединительная муфта	
62	3012059	•	•	•	•	Вал	
63	3012599	•	•	•	•	Поворотная шкала	
64	3012060	•	•	•	•	Шток	
65	3006098	•	•	•	•	Шарнирное соединение	С
66	3012359	•	•	•	•	Рычаг	С
67	3012354	•	•	•	•	Рычаг	С
68	3012358	•	•	•	•	Кулачок в сборе	
69	3012350	•	•	•	•	Рычаг	С
70	3012357	•	•	•	•	Подшипник	

№	АРТИКУЛ	3898000	3898001	3898100	3898101	НАИМЕНОВАНИЕ	РЕКОМЕНДУЕМЫЙ ЗАПАС
71	3012353	•	•	•	•	Шпилька	
72	3005739	•	•	•	•	Ниппель	
73	3006097	•	•	•	•	Лекало	A
74	3009055	•	•	•	•	Трубка гибкая	A
75	3003396	•	•	•	•	Ультрафиолетовый датчик	A
76	3003999	•	•	•	•	Насос	C
76	3013830	•	•	•	•	Насос	C
77	3003381	•	•	•	•	Прокладка металлическая	B
78	3003956		•		•	Шпилька	
79	3003936	•	•	•	•	Фильтр + прокладка	A
80	3013189	•	•	•	•	Крепежная скоба	
81	3013190	•	•	•	•	Термореле	C
82	3012292	•	•	•	•	Термореле	C
83	3006953	•	•	•	•	Штекер	
84	3012002	•	•	•	•	Электромагнитный клапан	B
85	3003592	•	•	•	•	Болт с внутренней проточкой	C
86	3007077	•	•	•	•	Прокладка металлическая	B
87	3012569	•	•	•	•	Коллектор	
88	3012423	•	•	•	•	Крепежная скоба	
89	3006722	•	•	•	•	Ниппель	C
90	3013379	•		•		Трубка	
90	3013384		•		•	Трубка	

А – минимальный запас;
 А + В – базовый запас;
 А + В + С – надежный запас.