

Инструкции по монтажу, эксплуатации и
техническому обслуживанию



Газовые вентиляторные горелки

Двухступенчатый прогрессивный режим работы

RS 190



УКАЗАТЕЛЬ


ТЕХНИЧЕСКИЕ ДАННЫЕ	3
Аксессуары	3
ОПИСАНИЕ ГОРЕЛКИ	4
Упаковка – вес	4
Габаритные размеры	4
Комплектация	5
ОБЛАСТЬ ПРИМЕНЕНИЯ	5
Давление газа	5
МОНТАЖ	8
Фланец котла	8
Длина головки	8
Крепление горелки на котле	9
Регулировка головки горелки	9
Трубопровод подачи газа	11
Электрические соединения	13
ПРЕДВАРИТЕЛЬНАЯ НАСТРОЙКА ПЕРЕД РОЗЖИГОМ	16
Серводвигатель	16
Запуск горелки	17
Розжиг горелки	17
НАСТРОЙКА ГОРЕЛКИ	17
Мощность при розжиге	18
Мощность на 2-й ступени	18
Мощность на 1-й ступени	19
Промежуточная мощность	20
Реле давления воздуха	20
Реле минимального давления газа	21
Проверка наличия пламени	21
РАБОТА ГОРЕЛКИ	22
Цикл розжига	22
Режимы работы горелки	23
Окончательные проверки	23
ТЕХНИЧЕСКОЕ ОБСЛУЖИВАНИЕ	24
ДИАГНОСТИКА	25
Диагностика программы розжига	25
Диагностика неисправностей и методы устранения	26
STATUS панель	28

Внимание

Упоминание рисунков в тексте расшифровывается следующим образом:

(1) А - деталь 1 на рисунке А на той же странице

(1) А стр.4 - деталь 1 на рисунке А на странице 4

Маркировка  указывает, что данное изделие соответствует требованиям технических регламентов «О безопасности аппаратов, работающих на газообразном топливе», «О безопасности машин и оборудования». В качестве норматива для подтверждения обязательных требований технического регламента использовался ГОСТ 21204-97, ГОСТ Р 51383 – 99.

ТЕХНИЧЕСКИЕ ДАННЫЕ

МОДЕЛЬ			RS 190	
МОЩНОСТЬ ⁽¹⁾	2-я ступень	кВт Мкал/ч	1279 – 2290 1100 – 1970	
	1-я ступень	кВт Мкал/ч	470 405	
ТОПЛИВО			ПРИРОДНЫЙ ГАЗ: G20 – G21 – G22 – G23 – G25	
			G20	G25
- низшая теплотворная способность		кВт/Нм ³ Мкал/Нм ³	10 8,6	8,6 7,4
- абсолютная плотность		кг/Нм ³	0,71	0,78
- максимальная производительность		Нм ³ /ч	230	267
- давление при максимальной производительности ⁽²⁾		мбар	15	22
РАБОТА			<ul style="list-style-type: none"> Двухступенчатая (сильное и слабое пламя) и одноступенчатая (есть пламя – нет пламени) 	
СТАНДАРТНОЕ ПРИМЕНЕНИЕ			Котлы: водяные, паровые, на диатермическом масле	
ТЕМПЕРАТУРА В ПОМЕЩЕНИИ		°С	0 – 40	
ТЕМПЕРАТУРА ВОЗДУХА ГОРЕНИЯ		°С макс	60	
ЭЛЕКТРОПИТАНИЕ		Вольт Гц	230 – 400 с нейтралью ~ +/-10 % 50 – три фазы	
ЭЛЕКТРОДВИГАТЕЛЬ		об/мин	2800	
		Вт	4500	
		Вольт	220/240 - 380/415	
Рабочий ток		А	15,8 - 9,1	
Пусковой ток		А	126 – 72,8	
ТРАНСФОРМАТОР РОЗЖИГА		V1 – V2 I1 – I2	230 Вольт – 8 кВольт 1 А – 20 МА	
ПОТРЕБЛЯЕМАЯ ЭЛЕКТРИЧЕСКАЯ МОЩНОСТЬ		Вт макс	5500	
СТЕПЕНЬ ЗАЩИТЫ			IP 44	
ШУМ ⁽³⁾		дБ	83,1	

(1) При следующих условиях:

Температура окружающей среды 20°С

Атмосферное давление 1000 мбар

Высота над уровнем моря 100 метров

(2) Давление в точке отбора (17) А стр. 3 при нулевом давлении в камере сгорания, зажимное кольцо на трубопроводе газа (2) В стр. 6 открыто, мощность горелки максимальная.

(3) Звуковое давление было измерено в лаборатории на заводе изготовителе, горелка работала на испытательном котле при максимальной мощности.

АКСЕССУАРЫ (по отдельному заказу)

КОМПЛЕКТ ДЛЯ РАБОТЫ НА СЖИЖЕННОМ НЕФТЯНОМ ГАЗЕ

ГОРЕЛКА		RS 190
МОЩНОСТЬ	кВт	465 – 2290
КОД		3010166

ГАЗОВАЯ РАМПА - смотри на странице 11.

STATUS – ПАНЕЛЬ – смотри на странице 28.

ОПИСАНИЕ ГОРЕЛКИ

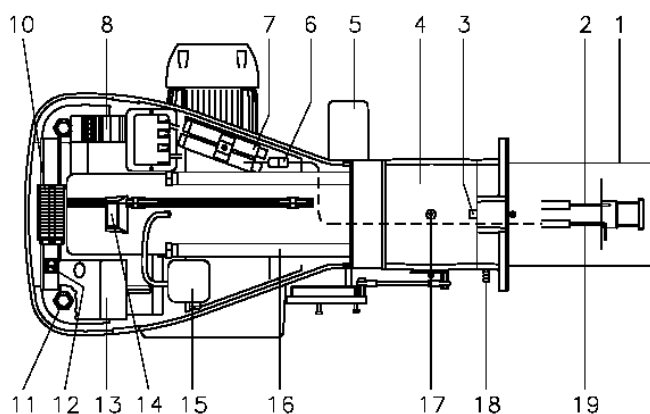
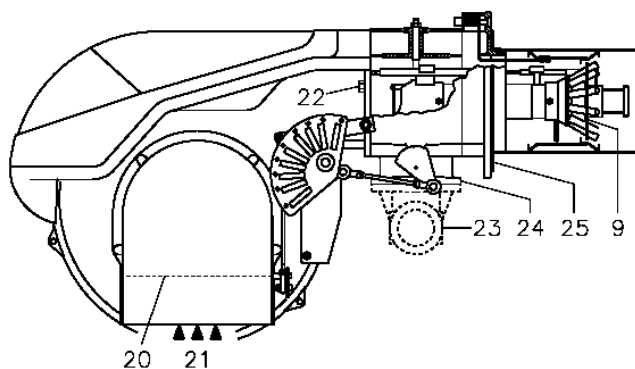


Рисунок (А)

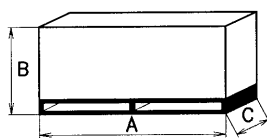


Рисунок (В)

мм	A	B	C	кг
RS 190	1250	725	785	82

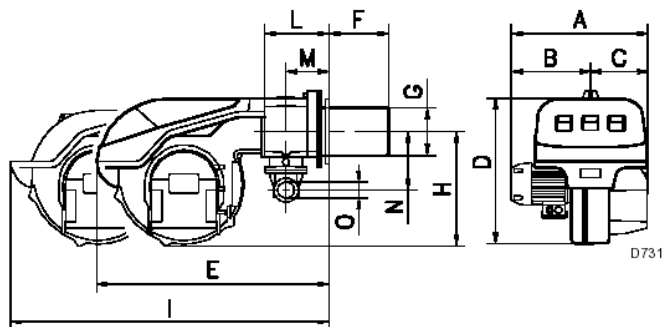


Рисунок (С)

- 1 Головка горелки
- 2 Электрод розжига
- 3 Регулировочный винт головки горелки
- 4 Соединительная муфта
- 5 Серводвигатель, управляет дроссельной заслонкой газа и с помощью эксцентрика с изменяемым профилем, воздушной заслонкой. Во время остановки горелки воздушная заслонка полностью закрывается, чтобы уменьшить до минимум потери тепла из котла, вызванные тягой из дымохода, куда попадает воздух из вентилятора.
- 6 Разъем на проводе датчика ионизации
- 7 Удлинитель для направляющих (16)
- 8 Контактор двигателя и реле тепловой защиты с кнопкой возврата
- 9 Подпорная шайба
- 10 Клеммник
- 11 Отверстие для проводов для электрических подключений, выполняемых монтажной организацией
- 12 Два электрических выключателя:
 - один для «розжига – отключения горелки»
 - один для «1-й – 2-й ступени»
- 13 Блок управления с сигнальной лампой блокировки и кнопкой перезапуска
- 14 Глазок пламени
- 15 Реле минимального давления воздуха (дифференциального типа)
- 16 Направляющие для открывания горелки и проверки головки горелки
- 17 Отвод давления газа и крепежный винт головки
- 18 Отвод давления воздуха
- 19 Датчик для контроля наличия пламени
- 20 Воздушная заслонка
- 21 Вход воздуха в вентилятор
- 22 Винты для крепления вентилятора к соединительной муфте
- 23 Патрубок подачи газа
- 24 Дроссельная газовая заслонка
- 25 Фланец для крепления к котлу

УПАКОВКА – ВЕС (В)

Указаны приблизительные значения.

- Упаковка горелки установлена на деревянную подставку, удобную для подъема погрузчиком. Габаритные размеры в упаковке приведены в таблице (В).
- Вес горелки с длинной головкой и с упаковкой указан в таблице (В).

ГАБАРИТНЫЕ РАЗМЕРЫ (С)

Указаны приблизительные размеры.

Габаритные размеры горелки приведены в таблице (С).

Учтите, что для проверки головки горелки ее необходимо открыть, при этом ее задняя часть выдвигается на направляющих.

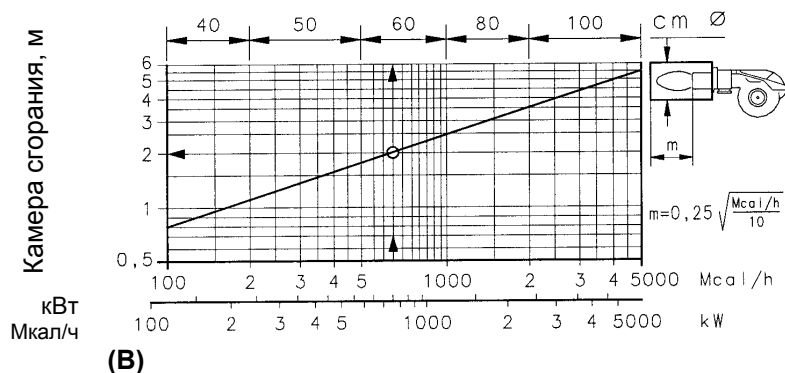
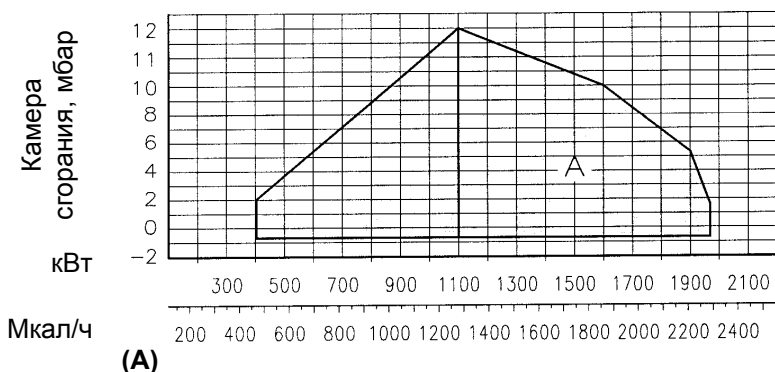
Габаритные размеры открытой горелки – это значение I.

мм	A	B	C	D	E	F	G	H	I	L	M	N	O
RS 190	681	366	315	555	872	372	222	430	1328	246	150	186	2'

КОМПЛЕКТАЦИЯ

- 1 – Прокладка для газовой рампы
- 1 - Прокладка для фланца
- 4 - Винты крепежные для фланца М 10 х 35
- 1 – Теплоизолирующая прокладка
- 4 - Винты для крепления фланца горелки к котлу: М 12 х 35
- 1 - Инструкция
- 1 - Спецификация запчастей

ОБЛАСТЬ ПРИМЕНЕНИЯ



Горелка RS 190 может работать в двух режимах: одноступенчатом или двухступенчатом.

МАКСИМАЛЬНАЯ МОЩНОСТЬ выбирается внутри области А.

МИНИМАЛЬНАЯ МОЩНОСТЬ не должна быть меньше, чем минимальный предел на диаграмме:

RS 190 = 470 кВт

Внимание:

РАБОЧАЯ ОБЛАСТЬ была получена при температуре окружающей среды 20°C и атмосферном давлении 1000 мбар (приблизительно 100 метров над уровнем моря), головка отрегулирована как показано на странице 9.

ИСПЫТАТЕЛЬНЫЙ КОТЕЛ (Рисунок В)

Области применения были получены на специальных испытательных котлах, в соответствии со стандартом EN 676.

На рисунке (В) даны диаметр и длина камеры сгорания во время испытаний.

Пример: Мощность 650 Мкал/час:
Диаметр 60 см – длина 2 метра.

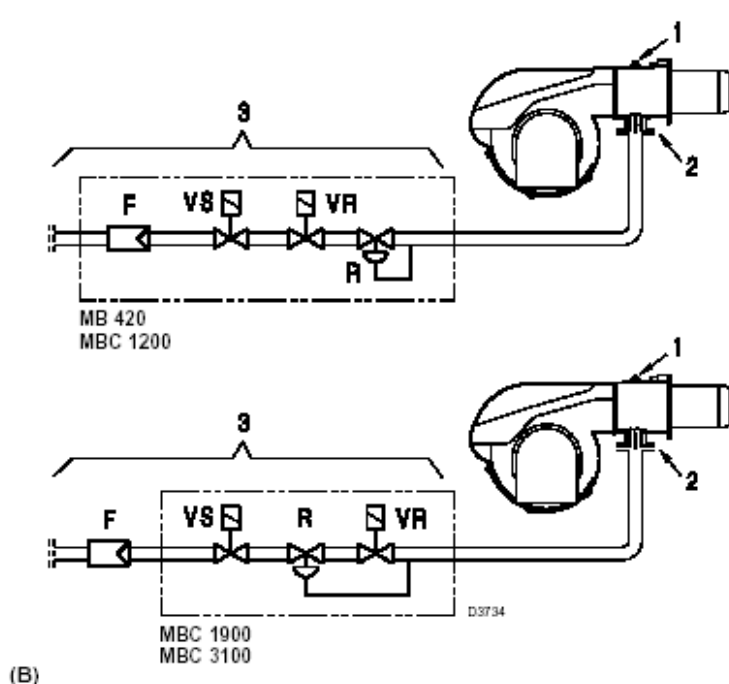
КОТЛЫ ДЛЯ ГРАЖДАНСКОГО БЫТОВОГО ПРИМЕНЕНИЯ (С)

Соединение горелка-котел не создаст проблем, если котел прошел испытания в ЕЭС и размеры камеры сгорания почти такие же, как те, которые приведены в диаграмме (В).

Если же горелку необходимо поставить на котел бытового назначения не прошедшего испытания в ЕЭС и/или размеры его камеры сгорания довольно значительно отличаются в меньшую сторону от значений, приведенных в диаграмме (В), то необходимо проконсультироваться с производителем.

ДАВЛЕНИЕ ГАЗА

кВт	1	2	3			
			3970182	3970225	3970226	3970227
1280	7,0	1,3	28,6	10,3	7,2	4,8
1400	7,3	1,6	33,5	12,1	8,2	5,2
1500	7,6	1,8	37,7	13,6	9,0	5,5
1600	8,0	2,1	41,8	15,2	9,9	5,8
1700	8,7	2,4	46,0	16,7	10,7	6,1
1800	9,3	2,7	50,2	18,2	11,6	6,5
1900	10,2	3,0	54,3	19,8	12,5	6,8
2000	11,3	3,3	59,3	21,6	13,6	7,3
2100	12,5	3,6	64,4	23,5	14,8	7,7
2290	15,0	4,3	74,1	27,1	17,0	8,6



В таблице приведены значения минимальной потери давления на трубопроводе подачи газа в зависимости от мощности горелки при работе на 2-й ступени.

Колонка 1

Потеря давления в головке горелки. Давление газа измерено на штуцере отбора газа (1) (рисунок В), при условии:

- Давление в камере сгорания 0 мбар;
- Горелка работает на 2-й ступени;
- Головка отрегулирована как показано на диаграмме (С) на странице 9

Колонка 2

Потеря давления на дроссельной газовой заслонке (2) (рисунок В) при максимальном открытии: 90°.

Колонка 3

Потери давления на газовой рампе (3) (рисунок В), которая включает в себя: регулировочный клапан VR, предохранительный клапан VS (оба при максимальном открытии), стабилизатор давления газа R, фильтр F.

Приведенные в таблице значения соответствуют условиям:

Природный газ G20 низшая теплотворная способность 9,45 кВт*час/Нм³ (8,2 Мкал/Нм³), если используется природный газ G25 низшая теплотворная способность 8,13 кВт*час/Нм³ (7 Мкал/Нм³), то необходимо умножить табличные значения (колонка 1-2) на 1,5

Колонка 3 на 1,35.

Если необходимо узнать приблизительную мощность горелки на 2-й ступени:

- вычтите из давления газа на отводе (1) (рисунок В) давление в камере сгорания
- в таблице (А) в 1-й колонке найдите наиболее близкое к полученному давлению значение
- слева прочтите мощность, которая ему соответствует.

Пример:

- работа на 2-й ступени
- природный газ G20, низшая теплотворная способность 9,45 кВт*час/Нм³
- давление газа на штуцере отбора давления (1) рисунок (В) = 11,0 мбар
- давление в камере сгорания = 3,0 мбар
 $11 - 3 = 8$ мбар

Давлению 8,0 мбар, колонка 1, в таблице (А) соответствует мощность 1600 кВт, при работе 2-й ступени.

Это значение используется как первое приближение. После этого реальная мощность измеряется с помощью счетчика.

Если же вы наоборот хотите узнать давление газа, которое будет на штуцере отвода давления (1) рисунок (В), при условии что вы зафиксировали мощность при которой должна работать на 2-й ступени, действуйте следующим образом:

- найдите в таблице (А) ближайшее к заданному значению мощности
- справа, в колонке 1, прочтите давление на штуцере отвода давления (1) (В)
- сложите давление в камере сгорания с этим значением.

Пример:

- требуемая мощность горелки на 2-й ступени – 1600 кВт
- природный газ G20 низшая теплотворная способность 10 кВт*час/Нм³
- давление газа при мощности 1600 кВт = 8,0 мбар
- давление в камере сгорания = 3 мбар
 $8 + 3 = 11$ мбар

это и будет давление, которое должно быть на штуцере отвода давления (1) рисунок (В).

МОНТАЖ

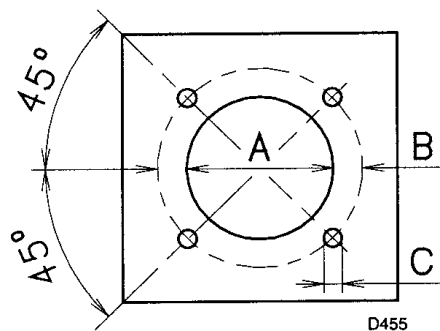


рисунок (А)

ФЛАНЕЦ КОТЛА (А)

Просверлите отверстия во фланце котла, который закрывает камеру сгорания, как показано на рисунке (А).

Расположение отверстий с резьбой можно разметить с помощью теплового экрана, который входит в комплект поставки горелки.

	ММ		
	А	В	С
RS 190	230	325-368	M 16

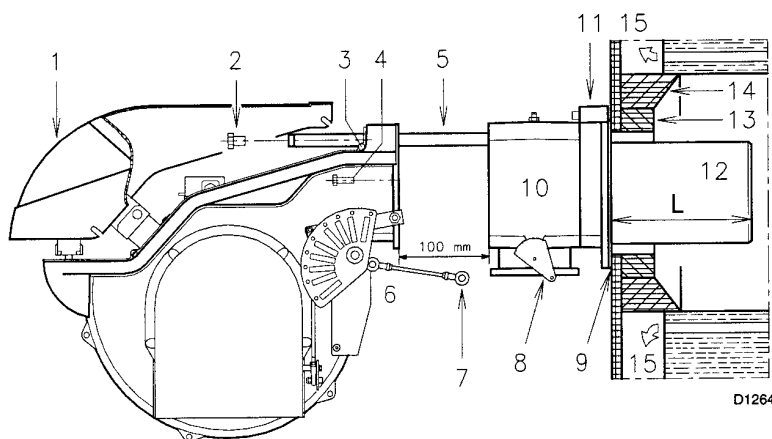


рисунок (В)

ДЛИНА ГОЛОВКИ (В)

Длина головки выбирается в соответствии с инструкциями производителя котлов, но в любом случае, она должна быть больше, чем толщина дверцы котла, включая толщину огнеупорного материала.

Длина головки L - 372 мм.

Для котлов, у которых дымовые газы выходят спереди (15), или с инверсионной камерой сгорания, установите защиту (13) из огнестойкого материала между огнеупорной защитой котла (14) и головкой (12).

Данная защитная прокладка не должна препятствовать выниманию головки.

На котлы, передняя часть которых охлаждается водой, не требуется ставить огнеупорную прокладку (13) – (14) (рисунок В), если только это не требует производитель котла.

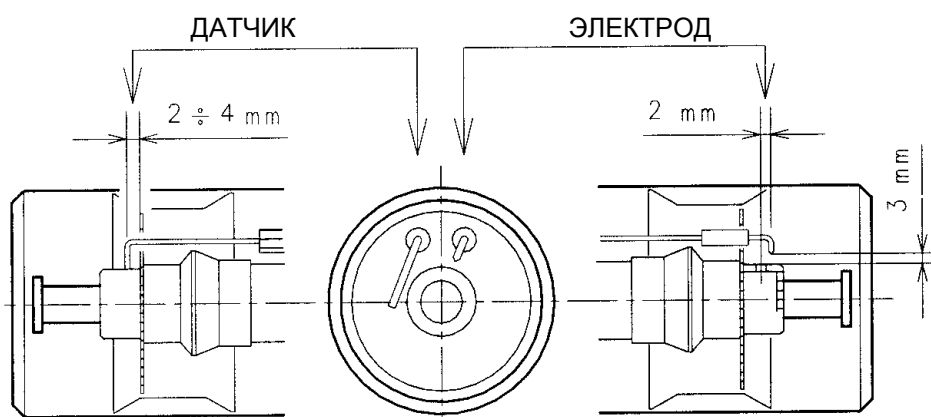
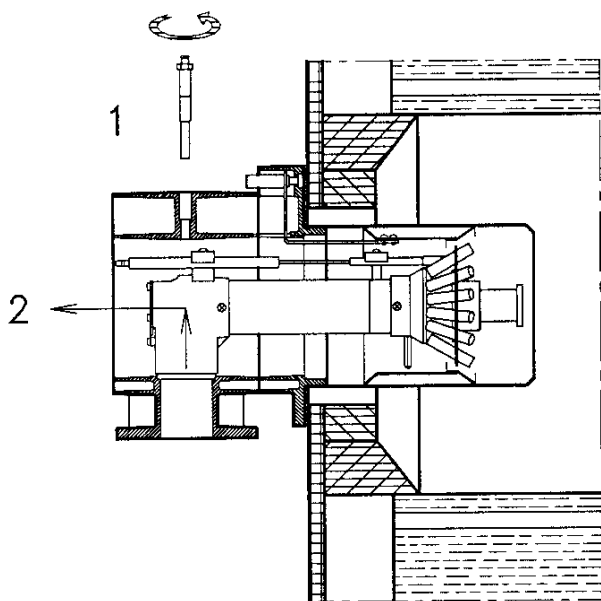


Рисунок (С)

КРЕПЛЕНИЕ ГОРЕЛКИ НА КОТЛЕ (В)

Перед тем, как устанавливать горелку на котел, через головку горелки убедитесь, что датчик и электрод установлены правильно, как показано на рисунке (С).



Затем снимите головку горелки, рисунок (В).

- Ослабьте 4 винта (3) и снимите кожух (1)
- Отсоедините шарнир (7) от градуированного сектора (8)
- Снимите винты (2) с направляющих (5)
- Снимите два винта (4) и сдвиньте горелку назад вдоль направляющих (5) приблизительно на 100 мм
- Отсоедините провода датчика и электрода, а затем сдвиньте всю горелку вдоль направляющих.

Закрепите фланец (11) (рисунок В) на фланце котла, установив защитный тепловой экран (9) (рисунок В), который входит в комплект поставки.

Используйте 4 винта, которые также входят в комплект поставки, предварительно защитите резьбу специальным материалом для резьбы.

Соединение горелка-котел должно быть герметичным.

Если при проверке окажется, что датчик или электрод установлены неправильно, снимите винт (1) (рисунок D), выньте внутреннюю часть головки (2) (D) и отрегулируйте ее.

Не поворачивайте датчик, а оставьте его как показано на рисунке С; если он будет находится слишком близко к электроду розжига, может повредиться усилитель блока управления.

РЕГУЛИРОВКА ГОЛОВКИ ГОРЕЛКИ

Теперь головка и соединительный переходник закреплены на котле, как показано на рисунке (В). Теперь можно производить регулировку головки сгорания, которая зависит только от мощности, развиваемой горелкой на 2-й ступени.

Поэтому, перед тем как регулировать головку необходимо определить, каким должно быть это значение.

Предусмотрено две регулировки головки.

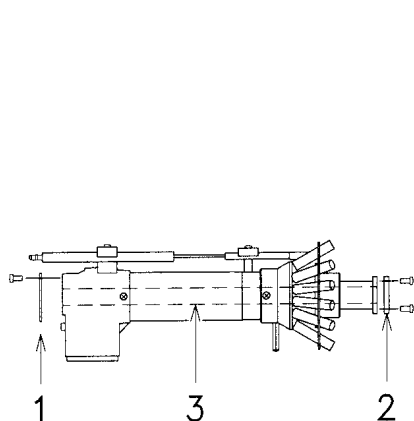


рисунок (А)

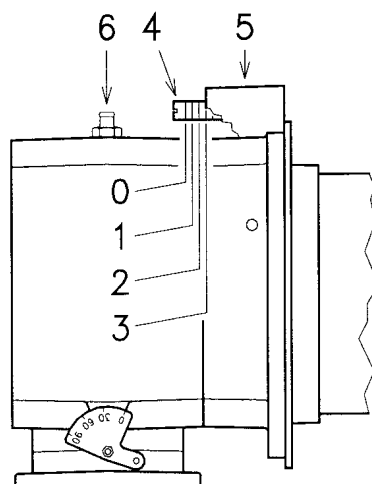
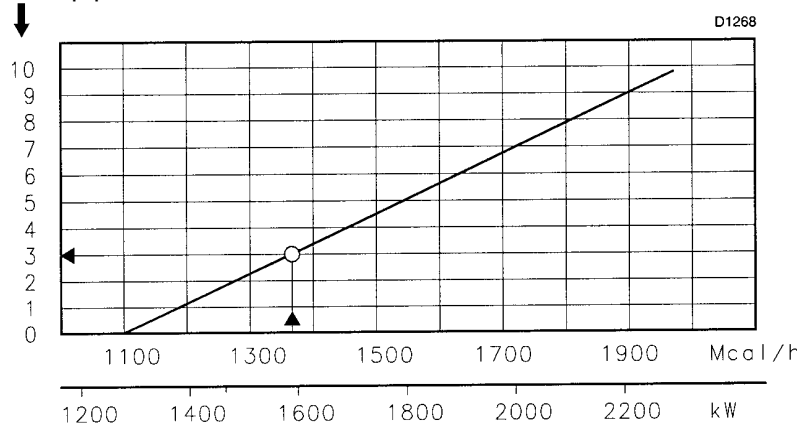


рисунок (В)

Регулировка воздуха (В) Смотри диаграмму (С) на странице 10.

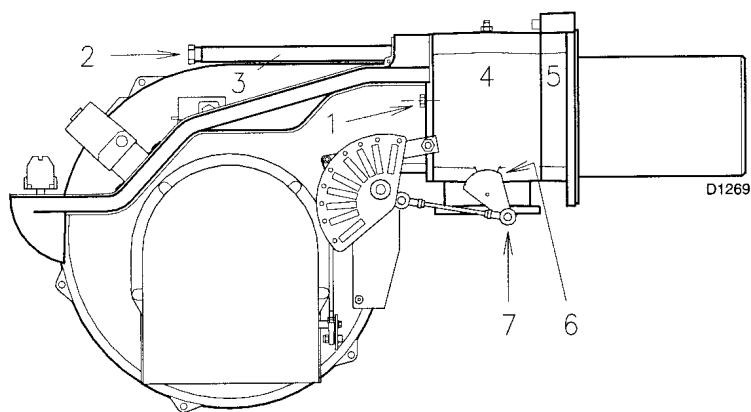
Поверните винт (4) (рисунок В), пока нужная вам риска не совпадет с передней плоскостью (5) (рисунок В) на фланце.

Номер риска
↓



мощность горелки на 2-й ступени

(C)



(D)

По окончании регулировки головки установите горелку обратно на направляющие (3) (D). На расстоянии приблизительно 100 мм от соединительного переходника (4) (рисунок D) – горелка находится в положении как показано на рисунке (B) на странице 8 – вставьте провод датчика и провод электрода, а затем надвиньте горелку вплоть до соединительного переходника, горелка находится в положении как показано на рисунке (D).
Вновь установите винты (2) на направляющие (3).
Закрепите горелку на соединительном переходнике с помощью винтов (1).
Вновь наденьте шарнир (7) на градуированный сектор (6).

Внимание

В момент закрытия горелки по двум направляющим, надо аккуратно потянуть наружу провод электропитания и проводок датчика обнаружения пламени, чтобы они не провисали.

Регулировка газа (A)

Если мощность 2-й ступени горелки должна быть меньше 1300 Мкал/час (приблизительно 1500 кВт), установите входящие в комплект постави диски (1) – (2) (рисунок A), для этого выньте изнутри трубку (3) (рисунок A). Если в трубопроводе газа низкое давление, можно оставить стандартную конфигурацию горелки, ограничив минимальное значение модуляции 450 Мкал/час (приблизительно 520 кВт).

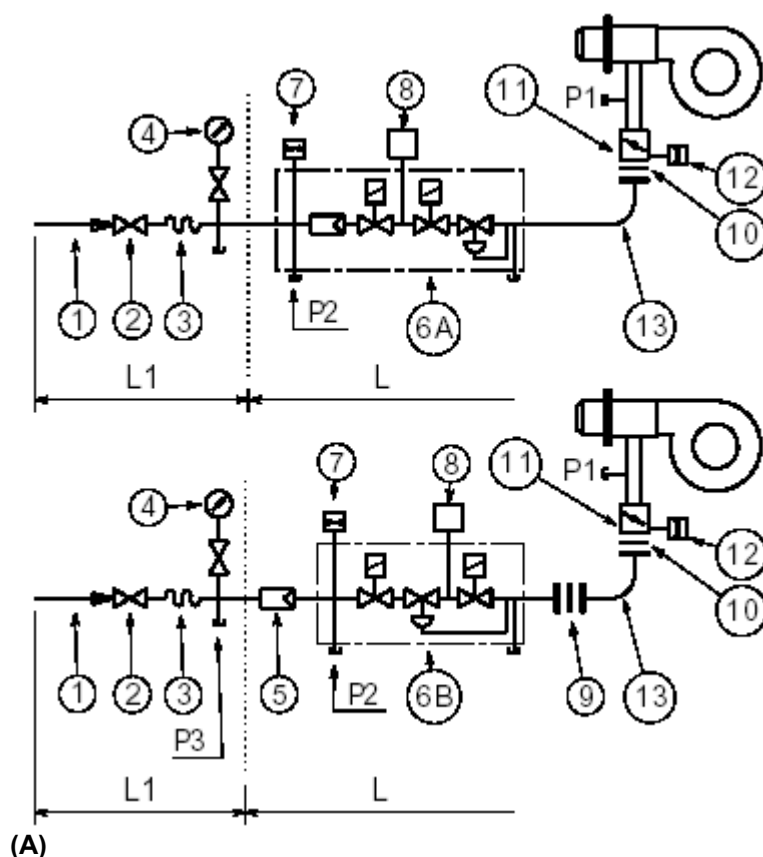
Пример

Мощность горелки = 1370 Мкал/час.

Из диаграммы (C) видно, что для получения данной мощности необходимо установить подачу воздуха на риск 3, как показано на рисунке (B).

Продолжая пример, приведенный на странице 7, можно увидеть, что для горелки, работающей на мощности 1370 Мкал/час (1593 кВт), давление на отводе (6) (рисунок B) должно быть 8,0 мбар.

ТРУБОПРОВОД ПОДАЧИ ГАЗА



- Газовая рампа может находиться как справа, так и слева.
- Предохранительные клапаны (8) и (9) (рисунок А) должны располагаться как можно ближе к горелке таким образом, чтобы газ доходил до головки горелки за безопасное время 3 секунды.
- Убедитесь, что давление, которое должно быть на горелке попадает в диапазон возможных значений на стабилизаторе давления (цвет пружинки).

Газовая рампа (А)

Она прошла испытания по стандартам EN 676 и поставляется отдельно от горелки, согласно коду, приведенному в таблице (В).

УСЛОВНЫЕ ОБОЗНАЧЕНИЯ (А)

- 1 – трубопровод, по которому подается газ
- 2 – ручной вентиль
- 3 – антивибрационная вставка (анаконда)
- 4 – манометр с кнопочным вентилем
- 5 – фильтр
- 6А – мультиблок МВС 1200 в составе:
 - фильтр;
 - клапаны;
 - стабилизатор давления
- 6В – газовая рампа МВС 1900-3100 в составе:
 - клапаны;
 - стабилизатор давления;
- 7 – реле минимального давления газа
- 8 – блок контроля герметичности клапанов
- 9 – прокладка
- 10 – прокладка, входящая в комплект поставки горелки
- 11 – дроссельная газовая заслонка
- 12 – прессостат максимального давления газа
- 13 – Адаптер газовая рампа – горелка
- P1 – штуцер замера давления на головке горелки
- P2 – штуцер замера давления после регулятора
- P3 – штуцер замера давления перед фильтром
- L – газовая рампа, поставляется отдельно в соответствии с кодом, указанным в таблице (В)
- L1 – часть контура, которая должна выполняться монтажной организацией.

ГАЗОВАЯ РАМПА

Газовая рампа			адаптер
Φ	С.Т.	Артикул	Артикул
MB DLE 420 CT	◆	3970182	-
MBC 1200 SE 50 CT	◆	3970225	-
MBC 1900 SE 65 FC CT	◆	3970226	3000825
MBC 3100 SE 80 FC CT	◆	3970227	3000826

ОБОЗНАЧЕНИЯ В ТАБЛИЦЕ (B)

- ◆ на газовой рампе смонтировано устройство контроля герметичности VPS.

Замечание

Для получения информации о настройке газовой рампы, смотри руководство, которое к ней прилагается.

ЭЛЕКТРИЧЕСКИЕ СОЕДИНЕНИЯ

ЭЛЕКТРИЧЕСКАЯ ЧАСТЬ, ИЗГОТАВЛИВАЕМАЯ НА ЗАВОДЕ

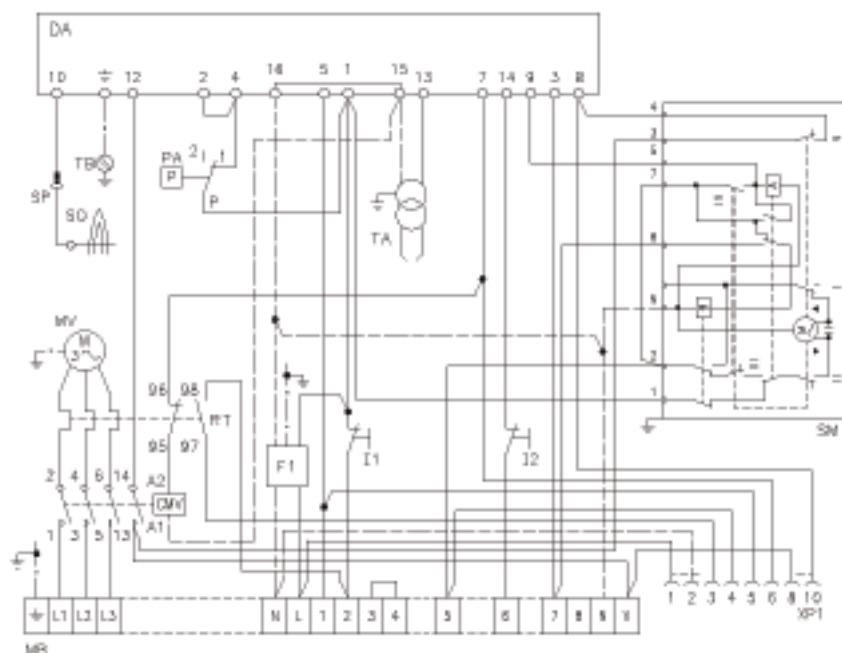


СХЕМА (А)

Горелка RS 190

- Модель RS 190 выпускается для электропитания 380 Вольт.
- Если у вас питание 230 Вольт, измените схему подключения двигателя (вместо звезды – треугольник) и измените настройку теплового реле защиты.

Внимание !
В случае питания фаза/фаза необходимо установить перемычку в клеммнике автомата горения между контактами 6 и земля.

(А)

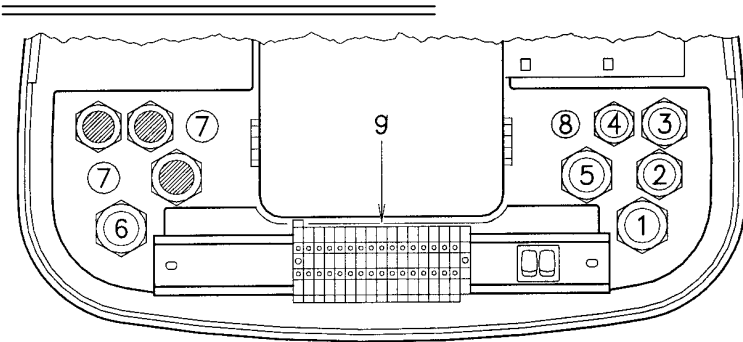
ОБОЗНАЧЕНИЯ НА СХЕМЕ (А)

- CMV - контактор двигателя
 DA - автомат горения
 F1 - фильтр против радиопомех
 K1 - реле
 I1 - выключатель: горелка включена – выключена
 I2 - Выключатель: 1-ая – 2-я ступень
 MB - клеммник горелки
 MV - двигатель вентилятора
 PA - реле давления воздуха
 RT - реле тепловой защиты
 SM - серводвигатель
 SO - датчик ионизации
 SP - разъем провода датчика ионизации
 TA - трансформатор розжига
 TB - заземление горелки
 XP1 - клеммы для STATUS панели

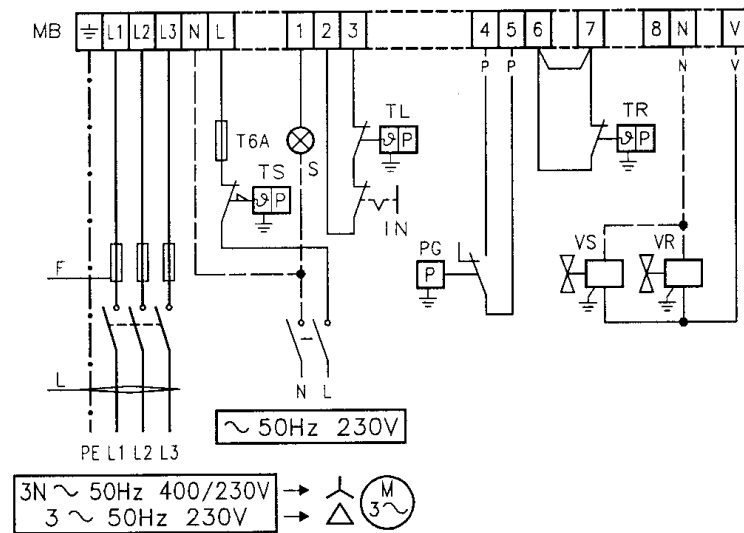
ЭЛЕКТРИЧЕСКОЕ ПОДКЛЮЧЕНИЕ

Используйте гибкие провода в соответствии со стандартом EN 60 335-1:

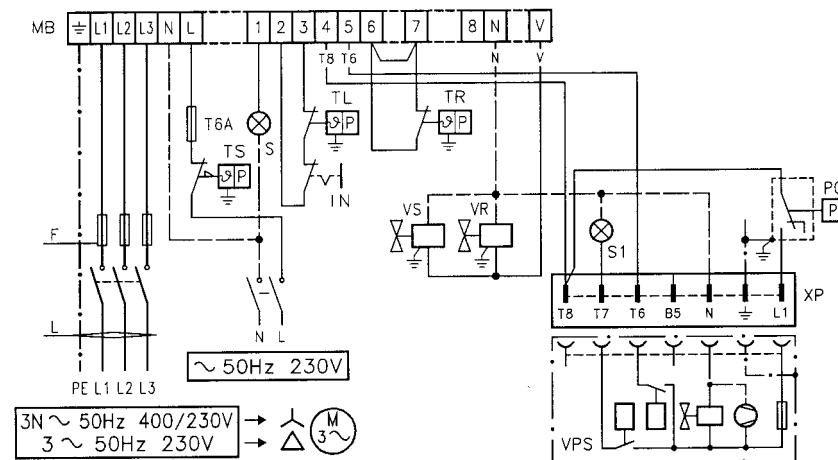
- если изоляция из ПВХ – то не хуже чем изоляция типа H05 VV-F
- если изоляция из резины – то не хуже чем изоляция типа H05 RR-F



(A)



(B)



(C)

КРЕПЛЕНИЕ ПРОВОДОВ (A)

Все провода, которые присоединяются к клеммнику (9) (рисунок А) горелки, проходят через отверстия для проводов. Можно по-разному использовать отверстия для проводов; в качестве примера приведем один из способов:

- 1 – Pg 13,5 трехфазное питание
- 2 – Pg 11 однофазное питание
- 3 – Pg 11 дистанционное управление TL
- 4 – Pg 9 дистанционное управление TR
- 5 – Pg 13,5 газовые клапаны
- 6 – Pg 13,5 реле давления газа
- 7 – Pg 11 сделайте отверстие, если вы хотите добавить вывод
- 8 – Pg 9 сделайте отверстие, если вы хотите добавить вывод

СХЕМА (B)

Электрическое подключение горелки RS 190 без блока контроля герметичности клапанов VPS

СХЕМА (C)

Электрическое подключение горелки RS 190 с блоком контроля герметичности клапанов VPS

Контроль герметичности клапанов происходит непосредственно перед каждым запуском горелки. Плавкий предохранитель и сечение проводов для схем (B-C), смотри таблица (D).

Не указанное сечение: 1,5 мм².

		RS 190	
		230В	400В
F	A	T25	T20
L	мм ²	2,5	2,5

(D)

ОБОЗНАЧЕНИЯ НА СХЕМАХ (B-C)

IN – электрический выключатель для ручной остановки горелки

XP – разъем для контроля герметичности

MB – клеммник горелки

PG – реле минимального давления газа

S – световая сигнализация о блокировке

S1 - световая сигнализация о блокировке от блока контроля герметичности

TL – предельный термостат:

Останавливает горелку, когда температура или давление в котле достигают заданного значения.

TR – регулирующий термостат

Управляет 1-й и 2-й ступенью во время работы.

Если вы хотите, чтобы горелка работала в одноступенчатом режиме, установите перемычку вместо TR.

TS – предохранительный термостат

VR – регулировочный клапан

VS – предохранительный клапан

ТЕПЛОВОЕ РЕЛЕ

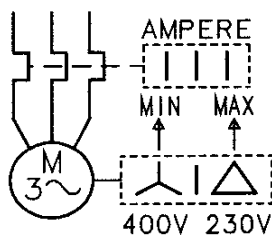


СХЕМА (A)

Настройка реле тепловой защиты (8) (рисунок А) на странице 3

Оно служит для защиты двигателя от перегрева, вызванного сильным увеличением потребляемого тока, которое в свою очередь вызвано пропаданием одной из фаз.

- если двигатель запитан на звезду, 380 В, то переключатель находится в положении “MIN”.
- если двигатель запитан на треугольник, 230 В, то переключатель находится в положении “MAX”.

(A)

Если на шкале теплового реле нет значения, соответствующего потребляемому току двигателя при напряжении 380В, защита двигателя все равно обеспечивается.

Замечание

Горелка RS 190 производится на заводе для питания 380 Вольт. Если питание 230 Вольт, измените подключение двигателя (вместо треугольника – на звезду) и настройку теплового реле.

Горелка RS 190 прошла испытания для прерывистой работы. Это означает, что «по правилам» она должна останавливаться, по крайней мере, 1 раз каждые 24 часа, чтобы автомат горения мог произвести проверку своей работоспособности при пуске.

Обычно остановка горелки обеспечивается командой, поступающей от котла.

Если этого не происходит, то к вводу IN необходимо последовательно подключить таймер, который будет останавливать горелку, по крайней мере, 1 раз каждые 24 часа.

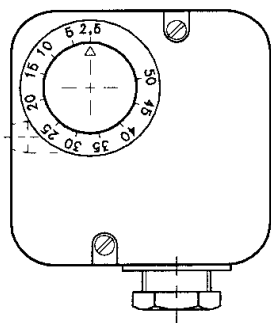
Горелка RS 190 на заводе настраивается на двухступенчатый режим работы, и, следовательно, должен быть подключен регулирующий термостат TR.

Если же вы хотите, чтобы горелка работала в одноступенчатом режиме, вставьте вместо TR установите перемычку между клеммами 6 – 7 на клеммной панели.

ВНИМАНИЕ: Не перепутайте фазу с нейтралью в проводах электропитания. Если вы ошибетесь, произойдет остановка и блокировка из-за того, что не произойдет розжиг.

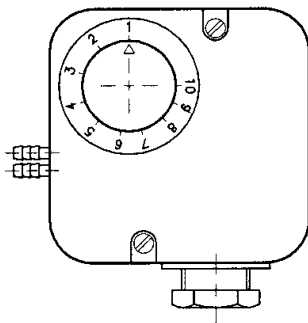
ПРЕДВАРИТЕЛЬНЫЕ НАСТРОЙКИ ПЕРЕД РОЗЖИГОМ

РЕЛЕ МИНИМАЛЬНОГО
ДАВЛЕНИЯ ГАЗА



(A)

РЕЛЕ ДАВЛЕНИЯ ВОЗДУХА



(B)

Настройка головки горелки, подачи воздуха и газа уже была описана на странице 8.

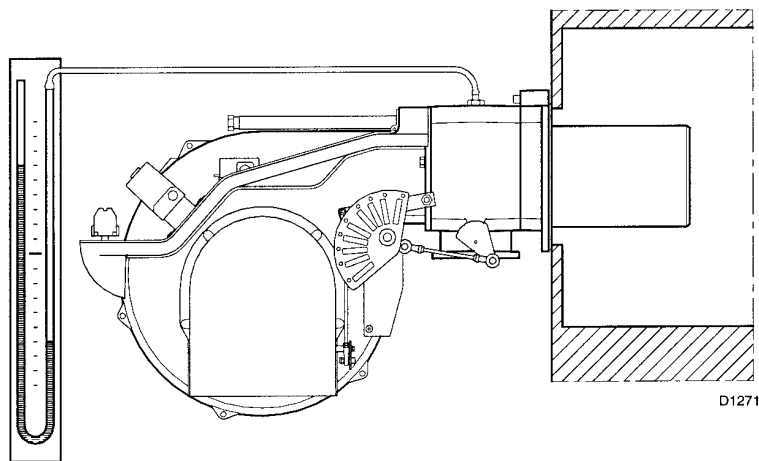
Другие настройки осуществляются следующим образом:

- Откройте ручные вентили, которые находятся перед блоком подачи газа.
- Установите реле минимального давления газа на начало шкалы (рисунок А).
- Установите реле давления воздуха на начало шкалы (рисунок В).
- Выпустите воздух из трубопровода газа.

Рекомендуется выводить выпускаемый воздух за пределы здания, через пластиковую трубку, чтобы избежать запаха газа в помещении.

- Установите U-образный манометр (рисунок С) на штуцер отбора давления газа. Он служит для того, чтобы приблизительно вычислять мощность горелки с помощью диаграмм, приведенных на странице 5.
- Соедините параллельно газовым клапанам VR и VS две лампочки или тестер для контроля момента подачи напряжения.

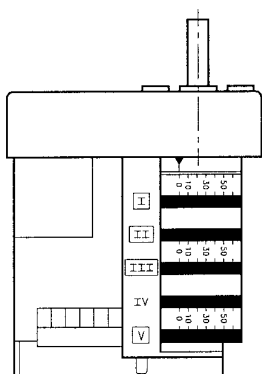
В этом нет необходимости, если каждый клапан имеет сигнальную лампочку или тестер для проверки момента подачи напряжения.



(C)

Перед розжигом горелки рекомендуется отрегулировать газовую рампу таким образом, чтобы розжиг происходит в максимальной безопасности, то есть при небольшом расходе газа.

СЕРВОДВИГАТЕЛЬ



(D)

Серводвигатель одновременно управляет положением воздушной заслонки, с помощью эксцентрика с изменяемым профилем, и дроссельной заслонки газа.

Он осуществляет вращение на 130° за 15 секунд.

Не меняйте положение 4 кулачков; а только проверяйте, чтобы они находились в следующем положении:

Эксцентрик I :130°

ограничивает вращение в сторону максимума.

Когда горелка работает на 2-й ступени воздушная заслонка должна оказаться полностью открытой: 90°.

Эксцентрик II :0°

ограничивает вращение в сторону минимума.

При погашенной горелке воздушная заслонка и дроссельная заслонка газа должны быть закрыты: 0°.

Эксцентрик III :15°

Регулирует положение при розжиге и мощность 1-й ступени.

Эксцентрик IV :125°

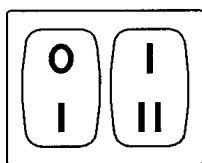
Включает световой индикатор 2-й ступени (STATUS)

ЗАПУСК ГОРЕЛКИ

Горелка 1 2 ступень

Погашена →

Работает →



← 1.

← 2.

Замкните термостаты TR и TL и установите:

- выключатель (1) (рисунок E) в положение «Горелка работает»
- выключатель (2) (рисунок E) в положение «1-я ступень»

(E)

Как только горелка включится, через глазок визуального контроля пламени (14) рисунок (A) на странице 3, проверьте направление вращения двигателя вентилятора.

Убедитесь, что лампочки или тестеры, соединенные с газовыми клапанами, или световые индикаторы на самих клапанах, сигнализируют отсутствие напряжения.

Если они сигнализируют о наличии напряжения, **немедленно** остановите горелку и проверьте электрические соединения

РОЗЖИГ ГОРЕЛКИ

После выполнения вышеописанных процедур, горелка должна зажечься.

Если же двигатель запускается, но пламя не появляется и автомат горения блокирует работу, разблокируйте его и подождите, пока горелка вновь не попытается произвести розжиг.

Если розжига все-таки не происходит, это может означать, что газ не поступает к головке горелки в течение безопасного отрезка времени в 3 секунды.

В этом случае увеличьте подачу газа при розжиге.

Поступление газа в коллектор можно определить по U-образному манометру.

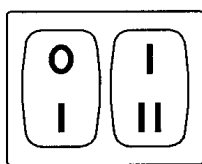
После того, как произошел розжиг, перейдите к окончательной настройке горелки.

НАСТРОЙКА ГОРЕЛКИ

Горелка 1 2 ступень

Погашена →

Работает →



← 1.

← 2.

(A)

Для того, чтобы настроить горелку оптимальным образом, необходимо произвести анализ дымовых газов, выходящих из котла после сгорания.

Отрегулируйте в следующей последовательности:

- 1 – мощность при розжиге
- 2 – мощность 1-й ступени
- 3 – мощность 2-й ступени
- 4 – промежуточная мощность между двумя предыдущими
- 5 – реле давления воздуха
- 6 – реле минимального давления газа

МОЩНОСТЬ ПРИ РОЗЖИГЕ

В соответствии со стандартом EN 676:

Горелки с максимальной мощностью не более 120 кВт

Розжиг может происходить при максимальной рабочей мощности.

Пример:

- максимальная рабочая мощности: 120 кВт.
- максимальная мощность розжига: 120 кВт

Горелки с максимальной мощностью более 120 кВт

Розжиг должен происходить при мощности, меньшей, чем максимальная рабочая мощность.

Если мощность при розжиге не превышает 120 кВт, то расчет делать не надо. Если же мощность при розжиге превышает 120 кВт, стандарт привязывает это значение к безопасному времени "ts" на блоке управления:

- для ts - 2с мощность розжига должна быть не более 1/2 максимальной рабочей мощности.
- для ts - 3с мощность розжига должна быть не более 1/3 максимальной рабочей мощности.

Пример:

Максимальная рабочая мощность составляет 600 кВт.

Мощность розжига должна быть не более чем:

- 300 кВт для ts = 2 с;
- 200 кВт для ts = 3 с;

Чтобы измерить мощность розжига:

- выньте разъем (6) (рисунок А) страница 3 провода с датчиком ионизации (горелка произведет розжиг, а по истечении безопасного времени остановится).
- Выполните один за одним 10 розжигов.
- Считайте со счетчика количество сгоревшего газа.

Это количество должно быть не больше, чем количество, полученное по формуле:

$Nm^3/час$ (максимальная производительность горелки)

360

Пример для газа G 20 (9.45 кВт/Н м³):

Максимальна рабочая мощность, 600 кВт соответствует 63,5 Нм³/час.

После 10 розжигов с последующей блокировкой, расход, который вы считаете на счетчике должен быть не больше чем:

$$63,5 : 360 = 0,176 \text{ Нм}^3$$

МОЩНОСТЬ ПРИ РАБОТЕ НА 2-й СТУПЕНИ

Мощность на 2-й ступени, должна быть внутри рабочей области, приведенной в диаграммах на странице 4.

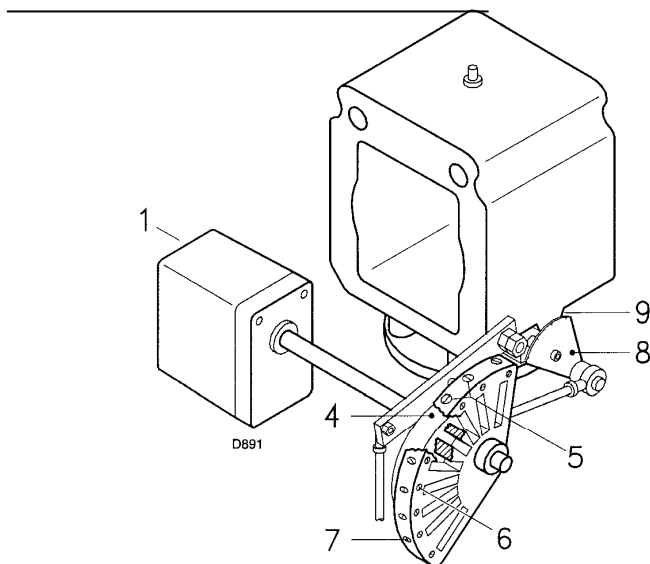
В предыдущем описании мы оставили горелку работающей на 1-й ступени. Теперь переведите выключатель (2) (рисунок А) в положение 2-я ступень: серводвигатель откроет воздушную заслонку и одновременно откроет на 90° дроссельную заслонку газа.

Регулировка газа

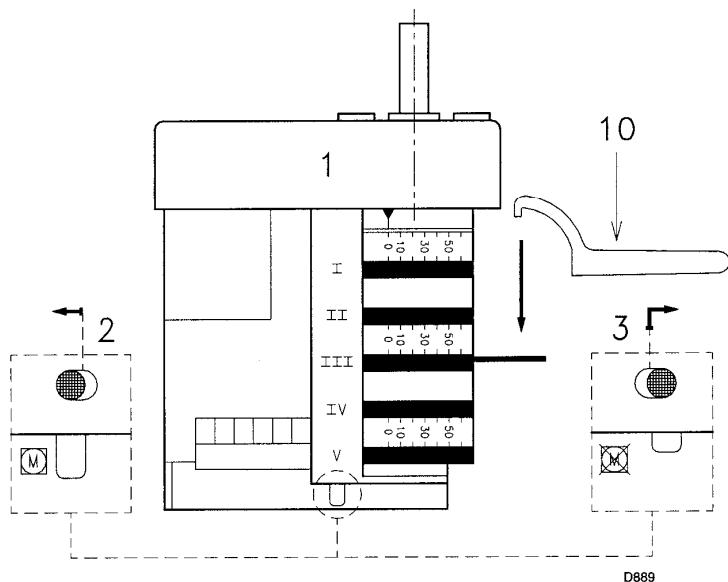
Расход газа считывается со счетчика.

Примерно его можно получить из диаграмм, приведенных на странице 7, достаточно посмотреть давление газа на U-образном манометре, смотри рисунок (С) на странице 16, и вычислить производительность по алгоритму, приведенному на странице 7.

- Если вы хотите снизить расход, уменьшите давление газа на выходе, а если оно уже минимальное, прикройте немного регулировочный клапан VR.
- Если вы хотите повысить расход, увеличьте давление газа на выходе.



(A)



(B)

- 1 серводвигатель
- 2 серводвигатель 1 – эксцентрик 4: связаны
- 3 серводвигатель 1 – эксцентрик 4: не связаны
- 4 эксцентрик с изменяемым профилем
- 5 винты для изменения начального профиля
- 6 винты для фиксирования регулировочных настроек
- 7 винты для изменения конечного профиля
- 8 градуированный сектор дроссельной заслонки газа
- 9 стрелка градуированного сектора
- 10 ключ для регулировки эксцентрика III

ЗАМЕЧАНИЕ

Серводвигатель сам настроится при регулировке эксцентрика III, только когда его угол уменьшается. Если же угол эксцентрика необходимо увеличить, то перейдите на 2-ю ступень, увеличьте угол и вернитесь на 1-ю ступень, чтобы проверить правильность сделанных изменений. Если необходимо отрегулировать эксцентрик III, особенно небольшие изменения, можно использовать специальный ключ (10) (рисунок В), который держится на магните под серводвигателем.

Регулировка воздуха

Измените профиль эксцентрика (4) (рисунок А), поворачивая один за другим винты (7).

- для увеличения расхода воздуха затяните винты
- для уменьшения расхода воздуха ослабьте винты.

МОЩНОСТЬ ПРИ РАБОТЕ НА 1-й СТУПЕНИ

Мощность на 1-й ступени, должна находиться внутри рабочей области, приведенной в диаграммах на странице 4.

Переведите выключатель (2) (рисунок А) на странице 17 в положение 1-я ступень: серводвигатель закроет воздушную заслонку и одновременно закроет до 15° дроссельную заслонку газа, то есть до значения, установленного на заводе.

Регулировка расхода газа

- если вы хотите уменьшить расход, немного уменьшите угол эксцентрика III (В), делая небольшие последовательные перемещения, то есть начните от угла 15°, затем перейдите к 13°, 11° и так далее...
- если же вы хотите увеличить расход, с помощью выключателя (2) рисунок (А) на странице 17 перейдите на 2-ю ступень и плавно увеличьте угол эксцентрика III (В), делая небольшие последовательные перемещения, то есть начните от угла 15°, затем перейдите к 17°, 19° и так далее...

Затем вернитесь на 1-ю ступень и измерьте расход газа.

Регулировка воздуха

Постепенно изменяйте начальный профиль эксцентрика (4) (рисунок А на странице 19) (поворачивая винты 5). Старайтесь не поворачивать первый винт: этот винт полностью закрывает воздушную заслонку.

ПРОМЕЖУТОЧНАЯ МОЩНОСТЬ

Регулировка газа

Не требуется никакой регулировки

Регулировка воздуха

Погасите горелку с помощью выключателя (1) рисунок (А) на странице 17, отсоедините эксцентрик (4) (рисунок А) от серводвигателя, для этого нажмите и переведите вправо кнопку 3 (В) и повернув несколько раз вперед и назад ручную эксцентрик (4) (рисунок А) убедитесь, что он поворачивается мягко и не заедает.

Снова наденьте эксцентрик (4) (рисунок А) на серводвигатель, сместив влево кнопку (2) (В). По возможности старайтесь не трогать винты на концах эксцентрика, которые были отрегулированы ранее при настройке открытия заслонки на 1-й и 2-й ступени.

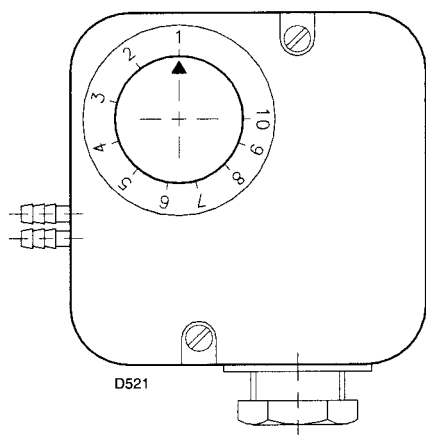
После окончания регулировки закрепите эксцентрик винтами (6) (рисунок А).

ЗАМЕЧАНИЕ

После окончания настройки расходов на «2-й ступени – 1-й ступени – промежуточного расхода», вновь проверьте розжиг: шум должен быть такой же как и до этого. Если же горелка будет работать с пульсацией, уменьшите мощность при розжиге.

РЕЛЕ ДАВЛЕНИЯ ВОЗДУХА

РЕЛЕ ДАВЛЕНИЯ ВОЗДУХА (15)
(рисунок А на странице 3)



Выполняйте настройку реле давления воздуха после того, как вы осуществите все прочие регулировки горелки при реле давления воздуха, установленным на начало шкалы (рисунок А).

Во время работы горелки на минимальной мощности, увеличьте давление, плавно повернув по часовой стрелке специальную ручку, вплоть до остановки горелки.

Затем поверните ручку против часовой стрелки до значения равного приблизительно 20% от базового значения и затем проверьте, как запускается горелка.

Если горелка снова остановится, поверните ручку еще чуть-чуть против часовой стрелки.

Внимание: по правилам, реле давления воздуха должно быть настроено так, чтобы содержание газа СО в дымовых газах не превышало 1%.

(А)

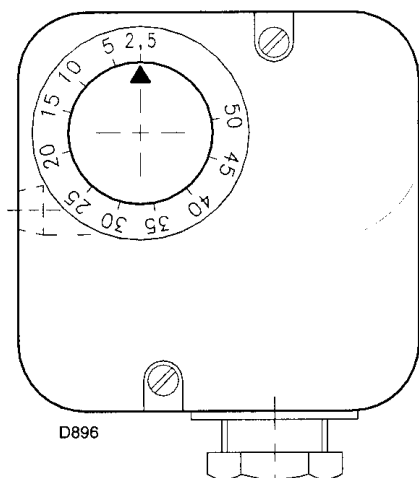
Для того, чтобы проверить это, вставьте анализатор дымовых газов в дымоход, медленно закройте всасывающий патрубок вентилятора (например картонкой) и убедитесь в том, что горелка останавливается до того, как содержание СО в дымовых газах превысит 1%.

Реле давления воздуха может работать с «дифференциалом», если присоединить к нему две трубки. Если в камере сгорания будет сильное разрежение, на этапе предварительной вентиляции, помешает срабатыванию реле давления воздуха, можно осуществить переключение установив вторую трубку между штуцером реле давления и всасывающим патрубком вентилятора. При этом реле давления будет работать как дифференциальное реле давления.

Внимание: использование реле давления воздуха в дифференциальном режиме допустимо только для промышленного применения и только если стандарты допускают, чтобы реле давления воздуха работало только в зависимости от давления в вентиляторе, без ограничений по содержанию СО.

РЕЛЕ МИНИМАЛЬНОГО ДАВЛЕНИЯ ГАЗА

РЕЛЕ МИНИМАЛЬНОГО ДАВЛЕНИЯ ГАЗА
(7)(рисунок А на странице 11)



(В)

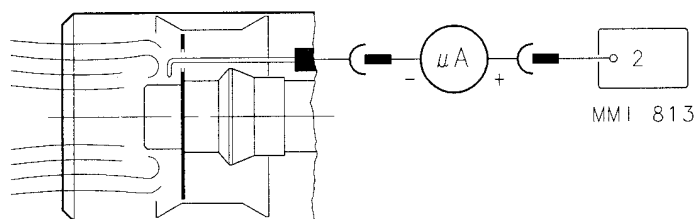
Выполняйте настройку реле минимального давления газа после того, как вы осуществите все прочие регулировки горелки при реле минимального давления газа, установленным на начало шкалы (рисунок В).

Во время работы горелки на 2-й ступени, увеличьте давление, плавно повернув по часовой стрелке специальную ручку, вплоть до остановки горелки.

Затем поверните ручку против часовой стрелки на 2 мбар и затем вновь запустите горелку, чтобы проверить, как она работает.

Если горелка снова остановится, поверните ручку еще на 1 мбар против часовой стрелки.

ПРОВЕРКА НАЛИЧИЯ ПЛАМЕНИ



(С)

Горелка оборудована блоком ионизации для проверки наличия пламени.

Минимальный ток, при котором работает блок управления – 5 мкА. Обычно горелка подает гораздо больший ток, так что как правило не требуется никаких проверок. Однако, когда вы хотите измерить ток ионизации, необходимо разъединить штекер (6) (рисунок А на странице 3), расположенный на проводе датчика ионизации и присоединить амперметр для постоянного тока со шкалой на 100 мкА.

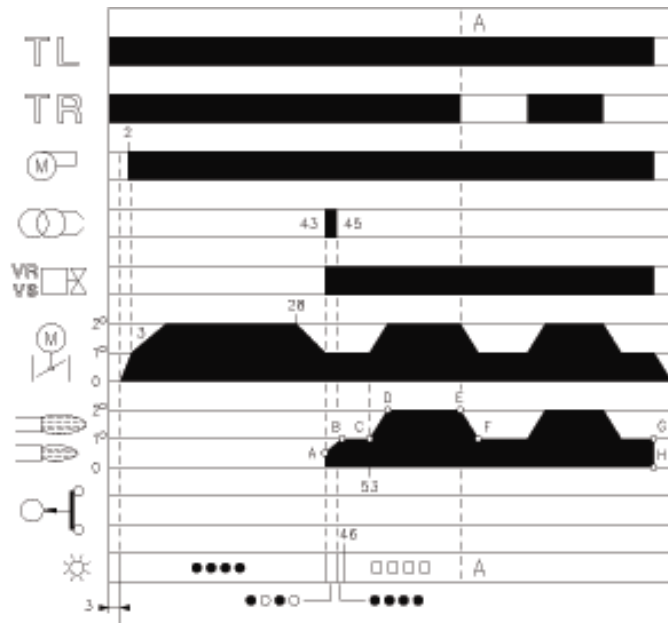
Следите за полярностью.

РАБОТА ГОРЕЛКИ

ЦИКЛ ЗАПУСКА

ПРАВИЛЬНЫЙ РОЗЖИГ

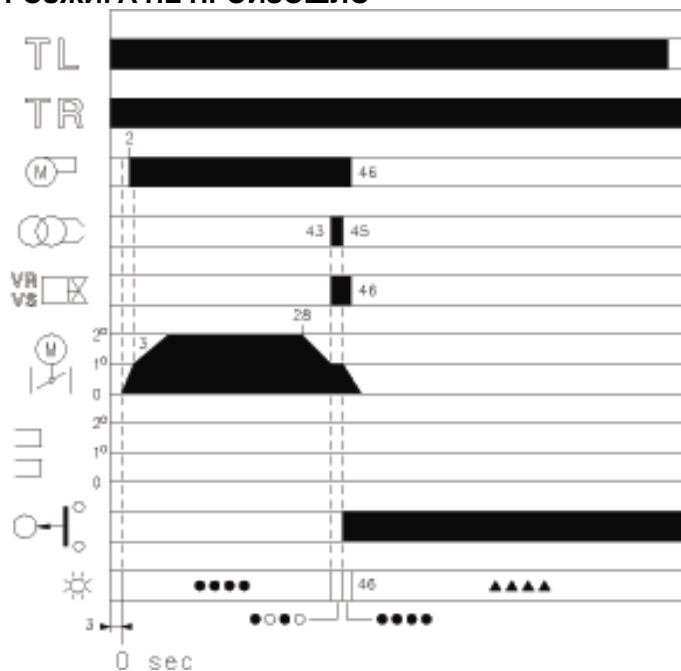
(n° - количество секунд с момента 0)



(A)

- – выключено
- – желтый
- – зеленый
- ▲ - красный

РОЗЖИГА НЕ ПРОИЗОШЛО



(B)

- – выключено
- – желтый
- ▲ - красный

ПУСК ГОРЕЛКИ (рис. А)

- : замыкание предельного термостата TL.
- Включается серводвигатель: он поворачивается вправо до угла, установленного на эксцентрик с оранжевым рычагом.
- Приблизительно через 3 секунды
- 0с: Начинается программа автомата горения.
- 2с: Включение двигателя вентилятора.
- 3с: Серводвигатель проворачивается вправо до красного рычага. Воздушная заслонка переходит в положение работы на 2 ступени. Продувка длится 25с.
- 28с: Серводвигатель проворачивается влево до оранжевого рычага. Воздушная и газовая заслонки переходят в положение работы на 1 ступени.
- 43с: Трансформатор розжига генерирует искру и одновременно открываются клапаны на газовой рампе. Происходит плавный розжиг.
- 45с: Выключается трансформатор розжига.
- 53с: воздушная заслонка и дроссельная заслонка газа устанавливаются на производительность, соответствующую 1-й ступени.
- 59с : По команде регулирующего термостата TR осуществляется переход на 2 ступень. Сервопривод газовой и воздушной заслонок переводит их в положение работы на 2 ступени. Завершение цикла розжига точка E.

РЕЖИМЫ РАБОТЫ ГОРЕЛКИ

ФУНКЦИОНИРОВАНИЕ В РАБОЧЕМ РЕЖИМЕ

Горелка с регулирующим термостатом TR

По окончании этапа пуска, управление серводвигателем переходит к регулирующему термостату TR, который поддерживает заданную температуру или давление в теплогенераторе.

(Автомат горения все равно продолжает следить за наличием пламени и правильным положением реле давления воздуха).

- Если температура или давление увеличиваются, и вследствие этого регулирующий термостат TR размыкается, серводвигатель закрывает воздушную заслонку и дроссельную заслонку газа и горелка переходит со 2-й ступени на 1-ю, (участок E - F).
- Если температура или давление слишком низкие, и вследствие этого TR замкнут, серводвигатель открывает воздушную заслонку и дроссельную заслонку газа и горелка переходит со 1-й ступени на 2-ю. И так далее
- Горелка останавливается когда требуется меньше тепла, чем производит горелка на 1-й ступени (участок G – H). Предельный термостат TL размыкает контакты, серводвигатель возвращает на угол 0°, который ограничен эксцентриком с голубым рычагом. Заслонка полностью закрывается и сводит к минимуму тепловые потери.

Горелка без TR или вместо него стоит перемычка

Горелка запускается также как и в предыдущем случае. После чего, если температура или давление увеличивается до такого значения, когда контакты TL размыкаются, горелка гаснет (участок A – A диаграммы).

РОЗЖИГА НЕ ПРОИЗОШЛО (рис. B)

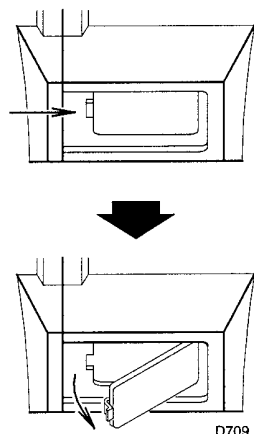
Если горелка не разжигается, то в течение 3 секунд после открытия газового клапана и через 49 секунд после замыкания TL, происходит блокировка и на автомате горения загорается красная лампочка.

ОТКЛЮЧЕНИЕ ГОРЕЛКИ ВО ВРЕМЯ РАБОТЫ

Если пламя случайно погасло во время работы, в течении 1 секунды горелка остановится.

ОКОНЧАТЕЛЬНАЯ ПРОВЕРКА

ГЛАЗОК КОНТРОЛЯ ПЛАМЕНИ



(A)

Производится при работающей горелке.

- Отсоедините один провод реле минимального давления газа:
- Разомкните предельный термостат TL:
- Разомкните термостат безопасности TS:

Горелка должна остановиться

- Отсоедините общий провод Р реле давления воздуха:
- Отсоедините провод датчика ионизации:

Горелка должна остановиться и заблокироваться

- Убедитесь, что все механические затворы приборов управления и контроля плотно закрыты.

ТЕХНИЧЕСКОЕ ОБСЛУЖИВАНИЕ

Процесс горения

Проанализируйте дымовые газы. Если где-то по сравнению с предыдущими проверками произошли сильные изменения, значит, там особенно внимательно надо будет произвести техническое обслуживание.

Утечки газа

Убедитесь, что в трубопроводе, соединяющем счетчик газа и горелку, нет утечек газа.

Фильтр газа

Заменяйте фильтр газа, когда он загрязняется.

Глазок пламени

Протирайте стекло глазка для визуального контроля пламени (рисунок А).

Головка горелки

Откройте горелку и проверьте, чтобы все элементы горелки были целы и исправны, не деформированы из-за высокой температуры, не были грязными и стояли на своих местах. В случае сомнений снимите колесо (5) (рисунок В).

Горелка

Следите за тем, чтобы не было слишком изношенных элементов, винты в механизмах, управляющих перемещением воздушной заслонки, дроссельной заслонки газа и головкой горелки должны быть затянуты. Также должны быть хорошо затянуты винты, которыми крепятся электрические провода к клеммам горелки.

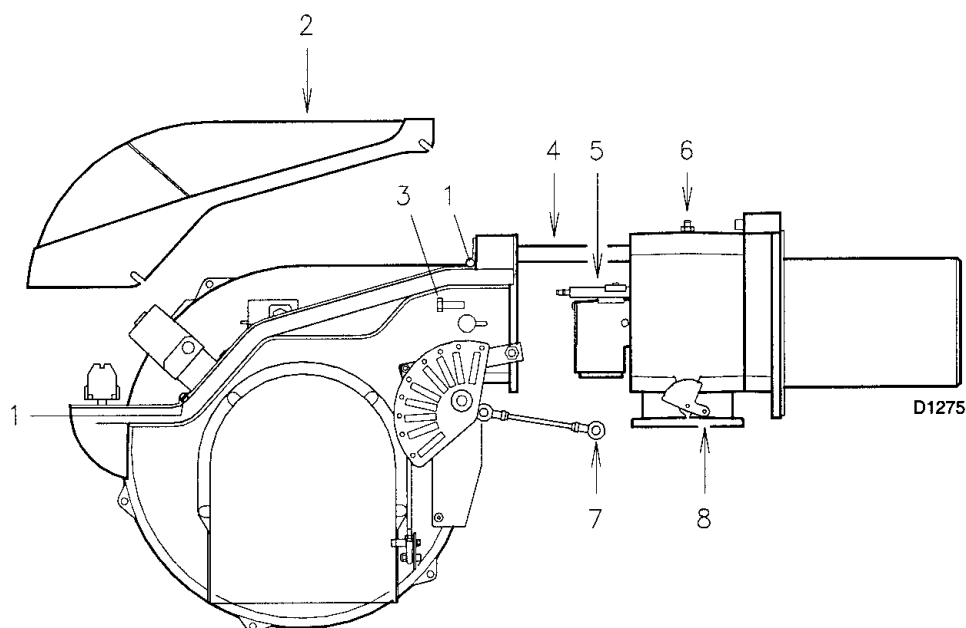
Чистите горелку снаружи, особенно шарнирные соединения и эксцентрик (4) (рисунок А на странице 19).

Горение

Отрегулируйте горелку в том случае, если параметры процесса горения, замеренные вначале процесса, не соответствуют действующим стандартам или являются неудовлетворительными.

Запишите в специальную карточку новые значения параметров горения, они пригодятся вам при последующих замерах.

ОТКРЫВАНИЕ ГОРЕЛКИ



(В)

ДЛЯ ТОГО ЧТОБЫ ОТКРЫТЬ ГОРЕЛКУ (B):

- Отключите напряжение.
- Отвинтите винты (1) и снимите кожух (2)
- Отсоедините шарнир (7) от градуированного сектора (8)
- Установите два удлинителя на направляющие (4).
- Снимите винты (3) и откатите горелку назад вдоль направляющих (4) приблизительно на 100 мм. Отсоедините провода датчика и электрода, после чего полностью отодвиньте горелку назад.

Теперь вы можете вынуть устройство подачи газа (5), предварительно открутив винт (6).

ДЛЯ ТОГО ЧТОБЫ ЗАКРЫТЬ ГОРЕЛКУ (B):

- Сдвиньте горелку вперед, оставив приблизительно 100 мм до соединительного переходника.
- Вставьте провода и полностью задвиньте горелку.
- Поставьте на место винты (3) и аккуратно потяните наружу провода датчика и электрода, так, чтобы они оказались слегка натянуты.
- Вновь присоедините шарнир (7) к градуированному сектору (8)
- Снимите два удлинителя с направляющих (4).

ДИАГНОСТИКА

ДИАГНОСТИКА ПРОГРАММЫ ЗАПУСКА

Информация, отображаемая на автомате горения, во время выполнения программы пуска, обобщена в следующей таблице:

ТАБЛИЦА СВЕТОВОГО КОДА	
Последовательности	Цветовые коды
Предварительная продувка	●●●●●●●●●●
Этап розжига	●○●○●○●○●
Горелка работает с пламенем – все нормально	□□□□□□□□
Горелка работает – сигнал о том, что пламя слабое	□○□○□○□○□
Электрическое питание меньше 170 Вольт	●▲●▲●▲●▲●
Аварийная остановка	▲▲▲▲▲▲▲▲▲▲
Посторонний свет	▲□▲□▲□▲□▲
Обозначения: ○ Выключен ● Желтый □ Зеленый ▲ Красный	

ПЕРЕЗАПУСК АВТОМАТА ГОРЕНИЯ ПОСЛЕ АВАРИЙНОЙ ОСТАНОВКИ И ИСПОЛЬЗОВАНИЕ ДИАГНОСТИКИ

В автомате горения имеется функция диагностики, с помощью которой можно легко определить причину неполадки (сигнализация: **КРАСНЫЙ ИНДИКАТОР**).

Для того чтобы использовать эту функцию, необходимо подождать 10 секунд, после срабатывания предохранительного устройства (**аварийная остановка**), после чего необходимо нажать кнопку перезапуска после аварийной остановки.

Автомат горения выдает последовательность импульсов (интервалом между отдельными импульсами – 1 секунда), которая повторяется с интервалом в 3 секунды.

После того как последовательность импульсов считана и на ее основе определена причина неполадки, необходимо перезапустить систему, для чего необходимо нажать кнопку и удерживать ее нажатой в течение времени от 1 до 3 секунд.

Горит КРАСНЫЙ СВЕТОВОЙ ИНДИКАТОР, подождите не менее 10 секунд	Аварийная остановка	Нажмите кнопку сброса аварийной остановки > 3 секунд	Импульсы	Интервал 3 с	импульсы
			●●●●●		●●●●●

Далее описаны способы перезапуска автомата горения после аварийной остановки и использование диагностики.

ПЕРЕЗАПУСК АВТОМАТА ГОРЕНИЯ ПОСЛЕ АВАРИЙНОЙ ОСТАНОВКИ

Разблокировка автомата горения:

- Нажмите кнопку и удерживайте ее нажатой от 1 до 3 секунд.
Горелка запустится через 2 секунды после того, как будет отпущена кнопка.
Если горелка не запустится, необходимо проверить, замыкаются ли контакты термостата предельной температуры.

ВИЗУАЛЬНАЯ ДИАГНОСТИКА

Показывает тип неполадки, в результате которой произошла аварийная остановка горелки.

Для отображения диагностики выполните следующую последовательность действий:

- Когда красный световой индикатор загорится непрерывным светом (аварийная остановка), нажмите кнопку и удерживайте ее нажатой более 3 секунд.
Об окончании данной операции вы увидите по миганию желтого цвета.
Количество миганий показывает причину блокировки горелки. Возможные варианты отказов указаны в таблице на стр. 27.

ДИАГНОСТИКА ПОСРЕДСТВОМ ПЕРСОНАЛЬНОГО КОМПЬЮТЕРА

К автомату горения с помощью адаптера можно подключить персональный компьютер. Используя специальное программное обеспечение, можно отслеживать режимы работы горелки и диагностировать неисправности.

Для отображения диагностики выполните следующую последовательность действий:

- Когда красный световой индикатор загорится непрерывным светом (аварийная остановка), нажмите кнопку и удерживайте ее нажатой более 3 секунд.
Об окончании данной операции вы увидите по миганию желтого цвета.
Отпустите кнопку на 1 секунду, а затем снова нажмите ее и удерживайте нажатой более 3 секунд до тех пор, пока снова не начнет мигать желтый свет.
После того как кнопка будет отпущена, красный световой индикатор начнет мигать очень часто: только теперь можно выполнить соединение с персональным компьютером.

После завершения этих операций необходимо вернуть первоначальное состояние автомата горения, выполнив описанную выше процедуру перезапуска после аварийной остановки, описанную выше.

НАЖАТИЕ НА КНОПКУ	СОСТОЯНИЕ АВТОМАТА ГОРЕНИЯ
От 1 до 3 секунд	Перезапуск автомата горения после аварийной остановки, без вывода визуальной диагностики.
Более 3 секунд	Визуальная диагностика причины аварийной остановки: (мигание светового индикатора с частотой 1 секунда).
Более 3 секунд, в режиме визуальной диагностики	Программная диагностика через дополнительный оптический интерфейс с ПК. (Можно отобразить количество часов работы, неполадки и так далее.)

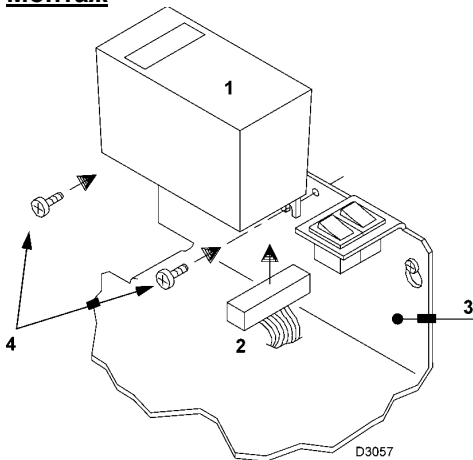
ДИАГНОСТИКА НЕИСПРАВНОСТЕЙ И МЕТОДЫ ИХ УСТРАНЕНИЯ

СИГНАЛ	НЕИСПРАВНОСТЬ	ВЕРОЯТНАЯ ПРИЧИНА	КАК УСТРАНИТЬ
2 мигания ●●	После этапа предварительной продувки и по истечении резервного времени, происходит аварийная остановка горелки, а пламя не появляется	1 – через газовый клапан VR проходит слишком мало газа	Увеличьте подачу
		2 – газовые клапаны VR или VS не открываются	Замените катушку или панель выпрямителя
		3 – слишком низкое давление газа	Увеличьте подачу газа на стабилизаторе
		4 – плохо отрегулирован электрод розжига	Отрегулируйте его, смотри рисунок (С) на странице 6
		5 – электрод замкнут на массу из-за плохой изоляции	Замените его
		6 – неисправен кабель высокого напряжения или пробивает на массу	Замените его
		7 – кабель высокого напряжения деформировался из-за высокой температуры	Замените его и защитите
		8 – неисправен трансформатор розжига	Замените его
		9 – неправильно произведено электрическое подключение клапанов или трансформатора розжига	Переделайте
		10 – неисправен автомат горения	Замените его
		11 – закрыт какой-либо вентиль, находящийся перед газовой рампой	Откройте его
		12 – в газопровод попал воздух	Выпустите воздух
		13 – Клапаны VS и VR не присоединены или разрыв катушки	Проверьте соединения или замените катушку

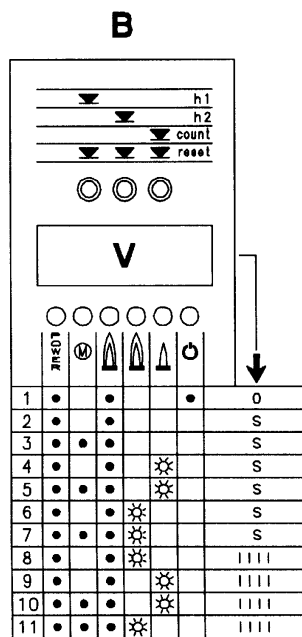
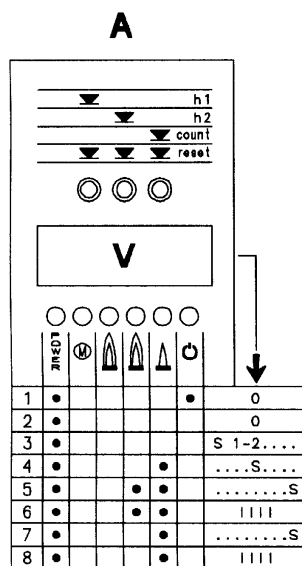
3 мигания ●●●	Горелка не запускается и появляется сообщение об аварийной остановке	14 – реле давления воздуха находится в положении, которое соответствует работающей горелке	Отрегулируйте его или замените
	Горелка запускается, но потом происходит аварийная остановка	Реле давления воздуха не срабатывает из-за слишком низкого давления воздуха:	
		15 – Неправильно настроено реле давления воздуха	Отрегулируйте его или замените
		16 – Трубка отбора давления на реле давления засорена	Прочистите ее
17 – плохо отрегулирована головка		Отрегулируйте ее	
Происходит аварийная остановка во время предварительной продувки	18 – большое разрежение в топочном пространстве	Соедините реле давления воздуха со всасыванием вентилятора	
	19 – Неисправен пускатель двигателя	Замените его	
	20 – Неисправен электрический двигатель	Замените его	
4 мигания ●●●●	Горелка запускается, но потом происходит аварийная остановка	21 – Аварийная остановка двигателя	Перезапустите реле тепловой защиты, после того как будут восстановлены все три фазы электропитания
	Происходит аварийная остановка	22 – ложная симуляция пламени	Замените автомат горения
7 миганий ●●●●●●●	Происходит аварийная остановка горелки сразу после появления пламени	23 – в головке горелки остается пламя или ложная симуляция пламени	Устраните причину задержки пламени или замените автомат горения
		24 – через газовый клапан VR проходит слишком мало газа	Увеличьте подачу
		25 – плохо отрегулирован датчик ионизации	Отрегулируйте его, смотри рисунок (С) на странице 6
		26 – недостаточная ионизация (менее 5 мкА)	Проверьте положение датчика
		27 – датчик замыкает на массу	Отодвиньте его или замените провод
		28 – плохое заземление горелки	Проверьте заземление
		29 – перепутаны местами фаза и нейтраль	Поменяйте
	30 – неисправность в цепи обнаружения пламени	Замените автомат горения	
	Блокировка горелки во время перехода с 1-й ступени на 2-ю или со 2-й ступени на 1-ю.	31 – слишком много воздуха или слишком мало газа	Отрегулируйте расход воздуха и газа
	Во время работы происходит аварийная остановка горелки	32 – датчик или провод датчика ионизации замыкает на массу	Замените неисправные детали
10 миганий ●●●●●●●●	Горелка не запускается и появляется сообщение об аварийной остановке	33 – неисправно реле давления воздуха	Замените его
	Происходит аварийная остановка горелки	34 – Неправильное электрическое подключение	Проверьте их
Ни одного мигания	Горелка не запускается	35 – Неисправен автомат горения	Замените его
		36 – Нет электроэнергии	Замкните выключатели – проверьте соединения
		37 – Разомкнут ограничительный дистанционный выключатель или устройство защиты	Отрегулируйте его или замените
		38 – разомкнут плавкий предохранитель линии электропитания	Замените его
		39 – Неисправен автомат горения	Замените его
		40 – Нет газа	Откройте ручные вентили между счетчиком и газовой рампой
		41 – Слишком низкое давление газа в сети	Проконсультируйтесь с ОРГАНИЗАЦИЕЙ, ПОСТАВЛЯЮЩЕЙ ГАЗ
	42 – Реле минимального давления газа не замыкает контакты	Отрегулируйте его или замените	
	Горелка продолжает постоянно повторять цикл запуска, но аварийной остановки не происходит	43 – давление газа в трубопроводе близко к тому значению, на которое настроено реле минимального давления газа. Повторяющееся падение давления, которое происходит после открывания вентиля, вызывает временное размыкание самого реле давления, сразу после этого закрывается и горелка останавливается. Затем давление увеличивается, реле давления вновь замыкает контакты, и цикл пуска повторяется. И так далее.	Уменьшите значение, при котором срабатывает реле минимального давления газа. Замените картридж фильтра газа.
	Пульсирующий розжиг	44 – плохо отрегулирована головка	Отрегулируйте ее, смотри страницу 9
		45 – плохо отрегулирован электрод розжига	Отрегулируйте его, смотри рисунок (С) на странице 8
		46 – заслонка вентилятора плохо отрегулирована, слишком много воздуха	Отрегулируйте ее
		47 – слишком большая мощность при розжиге	Уменьшите мощность
Горелка не переходит на 2-ю ступень	48 – на замыкает регулирующий термостат TR	Отрегулируйте или замените его	
	49 – Неисправен автомат горения	Замените его	
	50 – неисправен серводвигатель	Замените его	
Когда горелка останавливается, воздушная заслонка остается открытой.	51 – неисправен серводвигатель	Замените его	

STATUS-панель (поставляется по отдельному заказу)

Монтаж



- 1 Status-панель
- 2 Коннектор
- 3 Крепежный уголок на горелке
- 4 Крепежные винты



- ☆ - световой индикатор мигает
- - световой индикатор горит непрерывно
- S - время в секундах
- |||| - этап запуска окончен

Обозначение символов:

- **POWER** подано напряжение
- (M) аварийная остановка двигателя вентилятора (красный)
- (flame) аварийная остановка горелки (красный)
- (flame) работа на 2-й ступени
- (flame) работа на 1-й ступени
- (power) достигнут заданный уровень нагрузки (ожидание Stand-by), световой индикатор: горит

МОНТАЖ

Горелки уже подготовлены для установки STATUS-панели. Монтаж осуществляется следующим образом:

- Присоедините Status-панель (1) с помощью разъема (2), который находится на крепежном уголке (3).
- Прикрепите Status-панель к крепежному уголку с помощью винтов (4), которые входят в комплект поставки.

- **STATUS-панель** выполняет три функции:

1 – ОТОБРАЖАЕТ НА ТАБЛО КОЛИЧЕСТВО ЧАСОВ РАБОТЫ И КОЛИЧЕСТВО РОЗЖИГОВ ГОРЕЛКИ

Общее количество часов работы

Нажмите кнопку "h1".

Количество часов работы на 2-й ступени

Нажмите кнопку "h2".

Количество часов работы на 1-й ступени (вычисляется).

Общее количество часов минус количество часов на 2-й ступени.

Количество розжигов

Нажмите кнопку "count".

Обнуление общего количества часов работы и количества розжигов.

Нажмите одновременно три кнопки "reset".

Постоянная память

Общее количество часов работы и количество розжигов остаются в памяти, даже если было отключено электропитание.

2 – ОТОБРАЖАЕТ ИНТЕРВАЛЫ ВРЕМЕНИ НА ЭТАПЕ ПУСКА

световые индикаторы загораются в следующей последовательности, смотри рисунок А:

ТЕРМОСТАТ TR ЗАМКНУТ:

1 – горелка погашена, термостат TL разомкнут

2 – замыкание термостата TL

3 – запуск двигателя:

начинается отсчет секунд на дисплее V.

4 – розжиг горелки

5 – переход на 2-ю ступень

заканчивается отсчет секунд на дисплее V.

6 – через десять секунд после этапа 5 на дисплее появляется ||||:

окончен этап пуска.

ТЕРМОСТАТ TR РАЗОМКНУТ:

1 – горелка погашена, термостат TL разомкнут

2 – замыкание термостата TL

3 – запуск двигателя:

начинается отсчет секунд на дисплее V.

4 – розжиг горелки

7 – через 30 секунд после этапа 4:

заканчивается отсчет секунд на дисплее V.

8 – через 10 секунд после этапа 7 на дисплее появляется ||||:

окончен этап пуска.

Время в секундах, которое появляется на дисплее V, обозначает последовательность различных этапов пуска, описанных на странице 17.

3 – В СЛУЧАЕ НЕИСПРАВНОСТИ ГОРЕЛКИ УКАЗЫВАЕТСЯ ТОТ МОМЕНТ, КОГДА ЭТО ПРОИЗОШЛО

Всего возможно 11 комбинаций световых индикаторов, смотри рисунок (B).

Чтобы определить причину неисправности смотри номер в скобках, а на странице 26 объяснение.

- 1 (23)
- 2 (15-22)
- 3 (21)
- 4 (1-13, 31-33, 35)
- 5 (21)
- 6 (31)
- 7 (21)
- 8 (31-33)
- 9 (31-33)
- 10 (21)
- 11 (21)



Торговая марка RIELLO® является собственностью концерна «RIELLO S. p. A»

Конструкция изделия постоянно совершенствуется. В связи с этим завод-изготовитель оставляет за собой право в любой момент без предварительного уведомления изменять данные, приведенные в настоящем руководстве.

Настоящая документация носит информационный характер и не может рассматриваться как обязательство изготовителя по отношению к третьим лицам.

RIELLO S.p.A.
Via Pilade Riello, 7
37045 Legnago, Italia
тел. +390442630111
факс. +390442600665