



Инструкция по установке, эксплуатации и техническому обслуживанию

Газовые вентиляторные горелки

Двухступенчатые прогрессивные

RS 70 · 100 · 130

СОДЕРЖАНИЕ

ТЕХНИЧЕСКИЕ ХАРАКТЕРИСТИКИ	3
Варианты исполнения.....	4
Дополнительные принадлежности	4
Описание горелки	5
Упаковка и вес.....	5
Габаритные размеры.....	6
Комплект поставки	6
Рабочая область.....	7
Испытательный котел.....	7
Коммерческие котлы	7
Давление газа	8
УСТАНОВКА.....	10
Фланец котла	10
Длина головки	10
Крепление горелки к котлу	10
Регулировка головки.....	11
Тракт подачи газа.....	13
Электрическая схема	15
Регулировка перед первым запуском.....	17
Запуск горелки	19
Розжиг горелки.....	19
Регулировка горелки.....	19
1. Пусковая мощность	19
2. Мощность горелки на 2-й ступени.....	20
3. Мощность горелки на 1-й ступени.....	21
4. Промежуточные значения мощности	21
5. Реле давления воздуха.....	21
6. Реле минимального давления газа	22
Контроль пламени.....	22
Работа горелки	23
Техническое обслуживание	25
Диагностика.....	26
STATUS-панель.....	29

ТЕХНИЧЕСКИЕ ХАРАКТЕРИСТИКИ

МОДЕЛЬ		RS 70	RS 100	RS 130
МОЩНОСТЬ ⁽¹⁾	2 ступень	кВт Мкал/ч 465 – 814 400 – 700	698 – 1163 6000 – 1000	930 – 1512 800 – 1300
	1 ступень мин	кВт Мкал/ч 192 165	232 200	372 320
ТОПЛИВО		ПРИРОДНЫЙ ГАЗ G20		
- мин. теплота сгорания	кВт·ч/м ³ Мкал/м ³	10 8,6		
- абсолютная плотность	кг/м ³	0,71		
- максимальный расход	м ³ /ч	81	116	151
- давление при максимальном расходе ⁽²⁾	мбар	10,3	9,3	8,6
РЕЖИМ РАБОТЫ		- Двухступенчатый (сильное/слабое пламя) или одноступенчатый (включено–выключено)		
ОБЛАСТЬ ПРИМЕНЕНИЯ		Котлы: водогрейные, паровые, масляные (диатермическое масло)		
ТЕМПЕРАТУРА ЭКСПЛУАТАЦИИ	°С	0 – 40		
ТЕМПЕРАТУРА ВОЗДУХА ДЛЯ СГОРАНИЯ	°С	макс. 60		
ЭЛЕКТРОПИТАНИЕ	В Гц	230–400 с нейтралью, ±10% 50, трехфазное		
ЭЛЕКТРОДВИГАТЕЛЬ	об/мин	2800	2800	2800
	Вт	1100	1500	2200
	В	220/240–380/415	220/240–380/415	220/240–380/415
	А	4,8 – 2,8	5,9 – 3,4	8,8 – 5,1
ЗАПАЛЬНЫЙ ТРАНСФОРМАТОР	V1 – V2 I1 – I2	230 В – 1×8 кВ 1 А – 20 мА		
МАКСИМАЛЬНАЯ ПОТРЕБЛЯЕМАЯ ЭЛЕКТРИЧЕСКАЯ МОЩНОСТЬ	Вт	1400	1800	2600
КЛАСС ЭЛЕКТРОБЕЗОПАСНОСТИ		IP 44		
УРОВЕНЬ ШУМА ⁽³⁾	дБ	75	77	78,5

⁽¹⁾ При стандартных условиях: температура 20°С, атмосферное давление 1000 мбар, высота 100 м над уровнем моря

⁽²⁾ Давление на штуцере 16 (рис. 1, стр. 5) при нулевом давлении в камере сгорания, полностью открытом кольце 2 (рис. 14, стр. 12) и работе горелки на максимальной мощности.

⁽³⁾ Измерялось в лаборатории завода-изготовителя на испытательном котле при работе на максимальной мощности.

ВАРИАНТЫ ИСПОЛНЕНИЯ:

МОДЕЛЬ	Электропитание	Длина головки
RS 70	трехфазное	250 мм
	трехфазное	385 мм
RS 100	трехфазное	250 мм
	трехфазное	385 мм
RS 130	трехфазное	280 мм
	трехфазное	415 мм

АКСЕССУАРЫ (поставляются по заказу):

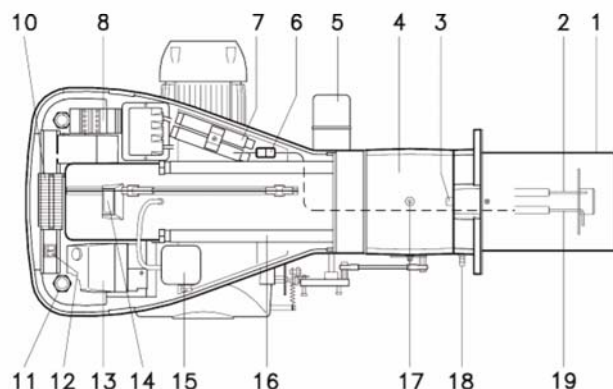
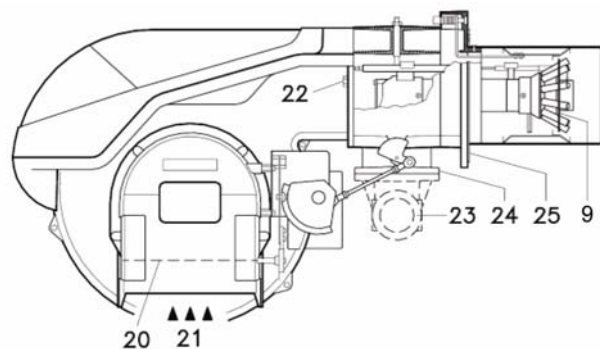
- **КОМПЛЕКТ ДЛЯ СЖИЖЕННОГО ГАЗА:** позволяет использовать сжиженный газ (пропан-бутан) в качестве топлива для горелок RS 70–100–130

ГОРЕЛКА	RS 70		RS 100		RS 130	
МОЩНОСТЬ, КВТ	242 ÷ 814		349 ÷ 1163		466 ÷ 1512	
ДЛИНА ГОЛОВКИ, ММ	250	385	250	385	280	415
Артикул	3010097	3010098	3010099	3010100	3010101	3010102

- **ГАЗОВАЯ РАМПА (в комплекте с клапанами, регулятором давления и фильтром):** см. стр. 13.

ОПИСАНИЕ ГОРЕЛКИ

1. Головка горелки
2. Запальный электрод
3. Винт регулировки головки
4. Муфта
5. Серводвигатель, управляющий газовой дроссельной заслонкой и через эксцентрик — воздушной заслонкой.
6. Разъем на кабеле электрода контроля пламени
7. Удлинитель для направляющих 16
8. Пускатель электродвигателя с кнопкой разблокировки термореле
9. Подпорная шайба
10. Клеммная колодка
11. Втулки для внешних кабелей
12. Два переключателя:
 - «горелка включена/выключена»;
 - «первая/вторая ступень».
13. Автомат горения с контрольной лампой блокировки и кнопкой разблокирования
14. Смотровое окошко для контроля пламени
15. Реле минимального давления воздуха (дифференциального типа)
16. Направляющие для открывания горелки и доступа к головке
17. Штуцер давления газа и винт крепления головки
18. Штуцер давления воздуха
19. Электрод контроля пламени
20. Воздушная заслонка
21. Воздухозаборник вентилятора
22. Винт крепления вентилятора к муфте



23. Подающая газовая труба
24. Газовая дроссельная заслонка
25. Фланец для крепления горелки к котлу

Возможны два типа блокировки горелки:

- **Блокировка автомата горения:** Пульсирующая красная лампа на автомате горения 13 (рис. 1, стр. 5) свидетельствует о том, что горелка находится в состоянии блокировки. Для сброса нажмите кнопку.
- **Блокировка электродвигателя:** Сброс производится нажатием кнопки на термореле 8 (рис. 1, стр. 5).

УПАКОВКА И ВЕС

Ориентировочные размеры

Горелки поставляются на стандартных деревянных поддонах и легко перемещаются стандартными погрузчиками. Габариты ящиков и вес горелки с упаковкой приведены в таблице 1.

Рис. 2

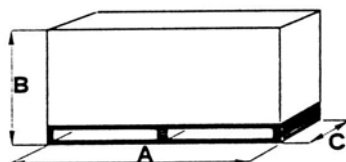


Таблица 1.

Размер, мм	A ⁽¹⁾	B	C	Вес, кг
RS 70	1300	740	682	70
RS 100	1300	740	682	73
RS 130	1300	740	682	76

⁽¹⁾ Короткая / длинная головка

ГАБАРИТНЫЕ РАЗМЕРЫ

Ориентировочные размеры

Максимальные габариты горелки приведены в таблице 2.

Необходимо иметь в виду, что для доступа к головке необходимо выдвинуть горелку назад и повернуть вверх. Максимальные размеры горелки без кожуха в открытом виде определяются параметром I.

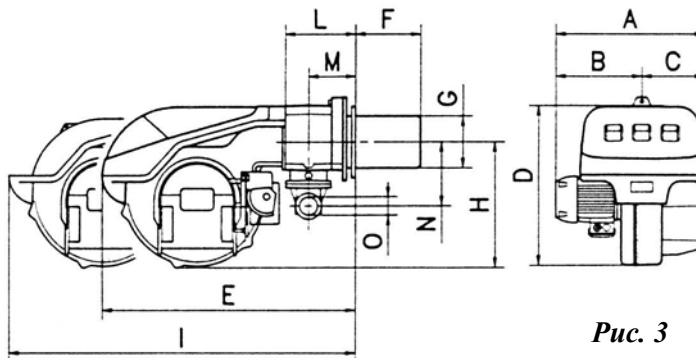


Рис. 3

Таблица 2.

Размер, мм	A	B	C	D	E	F ⁽¹⁾	G	H	I ⁽¹⁾	L	M	N	O
RS 70	511	296	215	555	840	250–385	179	430	1161–1296	214	134	221	2"
RS 100	527	312	215	555	840	250–385	179	430	1161–1296	214	134	221	2"
RS 130	553	338	215	555	840	280–415	189	430	1161–1296	214	134	221	2"

⁽¹⁾ Короткое / длинное сопло

КОМПЛЕКТ ПОСТАВКИ

1 шт. Фланец для газовой рампы

1 шт. Уплотнение к фланцу

4 шт. Винты M10×35 для крепления фланца к горелке

1 шт. Теплоизоляционная прокладка

2 шт. Удлинители 6 (A) для направляющих 15 (A) (только для моделей с соплом 385 – 415 мм)

4 шт. Винты M12×35 для крепления фланца горелки к котлу

1 шт. Руководство по эксплуатации

1 шт. Каталог запасных частей

РАБОЧАЯ ОБЛАСТЬ

Горелки RS 70–100–130 могут работать в двух режимах — одноступенчатом и двухступенчатом.

Максимальная мощность выбирается в зоне А. Чтобы дополнительно использовать зону В для горелки RS 130, необходимо произвести регулировку головки горелки как описано на стр. 11.

Минимальная мощность должна быть не ниже предела, обозначенного на диаграмме:

RS 70 = 192 кВт

RS 100 = 232 кВт

RS 130 = 372 кВт

Внимание:

Значения мощности горелки рассчитаны при температуре окружающего воздуха 20°C и атмосферном давлении 1000 мбар (примерно 100 м над уровнем моря) для головки горелки, настроенной как указано на стр. 11.

ИСПЫТАТЕЛЬНЫЙ КОТЕЛ

Значения мощности определялись при работе горелки на специальном испытательном котле в соответствии с нормативами EN 676.

На рис. 5 приведены диаметр и длина камеры сгорания испытательного котла

Например: мощность 650 Мкал/ч;

диаметр = 60 см, длина = 2 м.

КОММЕРЧЕСКИЕ КОТЛЫ

Использование горелки совместно с котлом не должно представлять трудностей, если котел имеет сертификацию CE и размеры его камеры сгорания незначительно отличаются от указанных на рис 5. В случае использования горелки с котлом, не имеющим сертификата CE или имеющим камеру сгорания значительно меньше указанных размеров, необходимо проконсультироваться у производителя котла.

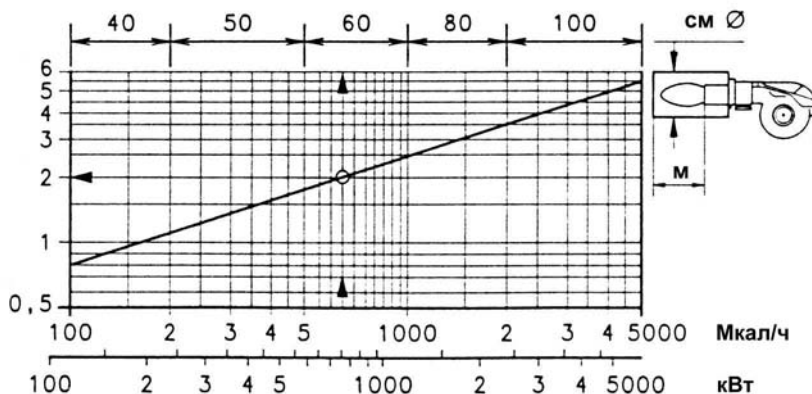


Рис. 5

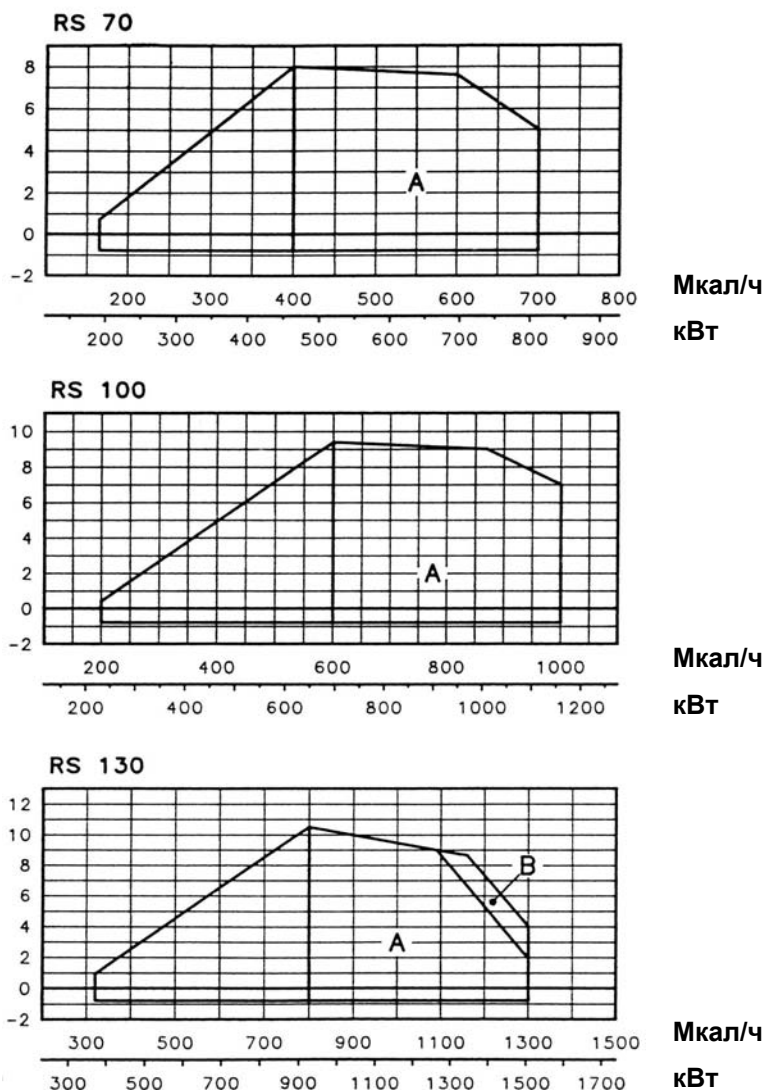


Рис. 4

ДАВЛЕНИЕ ГАЗА

RS 70

Таблица 3.

кВт	1	2	3 Ø			
			1½"	2"	DN 65	DN 80
465	4,2	0,2	11,6	4,8	-	-
515	4,8	0,2	13,9	5,8	-	-
565	5,6	0,3	16,3	6,8	-	-
615	6,4	0,3	18,9	8,0	-	-
665	7,3	0,3	21,7	9,2	-	-
715	8,3	0,4	24,6	10,5	-	-
765	9,3	0,4	27,7	11,3	4,4	-
814	10,3	0,4	30,9	13,2	5,0	-

RS 100

Таблица 4.

кВт	1	2	3 Ø			
			1½"	2"	DN 65	DN 80
695	3,7	0,4	23,5	9,9	-	-
760	4,2	0,4	27,4	11,7	4,4	-
825	5,0	0,5	31,6	13,6	5,1	-
890	5,8	0,5	36,1	15,6	5,8	-
955	6,5	0,6	40,9	17,7	6,6	-
1020	7,3	0,7	45,9	19,9	7,5	-
1085	8,3	0,8	51,1	22,3	8,4	4,5
1163	9,3	0,8	57,7	25,3	9,5	5,0

RS 130

Таблица 5.

кВт	1	2	3 Ø			
			1½"	2"	DN 65	DN 80
930	3,8	1,0	39,0	16,9	6,3	-
1010	4,5	1,1	44,9	19,6	7,4	-
1090	5,1	1,3	51,5	22,5	8,5	4,5
1170	5,8	1,5	58,3	25,6	9,6	5,1
1250	6,5	1,7	65,4	28,8	10,8	5,7
1330	7,2	1,8	72,9	32,2	12,2	6,4
1410	7,9	1,9	80,7	35,8	13,6	7,1
1512	8,6	2,0	91,2	40,6	15,3	8,0

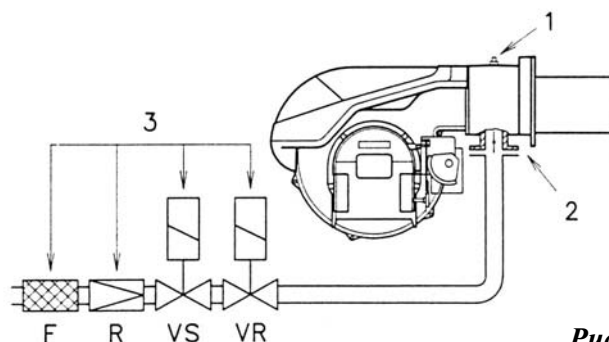


Рис. 6

В таблицах 3–5 приведены минимальные потери давления в линии подачи газа в зависимости от мощности горелки на 2-й ступени.

Столбец 1

Потери давления на головке

Давление измеряется на штуцере 1 (рис. 6) при следующих условиях:

- Камера сгорания при нулевом давлении/разрежении;
- Горелка работает на 2-й ступени;
- Кольцо 2 (рис. 14, стр. 12) отрегулировано согласно графику рис. 12 на стр. 11.

Столбец 2

Потери давления на газовом клапане 2 (рис. 6) в максимально открытом положении — 90°.

Столбец 3

Потеря давления в рампе 3 (рис. 6), включающей: регулировочный клапан VR, предохранительный клапан VS (оба полностью открыты), регулятор давления R, фильтр F.

Приведенные значения относятся к природному газу G20 с теплотой сгорания 10 кВт·ч/м³ (8,6 Мкал/м³). Для газа G25 с теплотой сгорания 8,6 кВт·ч/м³ (7,4 Мкал/м³) значения из таблицы нужно умножить на 1,48.

Чтобы примерно определить мощность, развиваемую горелкой на 2-й ступени, нужно:

- Вычесть давление в камере сгорания из давления газа на штуцере 1 (рис. 6);
- Найти в таблице, относящейся к рассматриваемому типу горелки, в столбце 1 значение, максимально близкое к результату вычитания;
- Прочсть слева показатель мощности.

Пример – RS 100:

- Работа на 2-й ступени
- Природный газ G20 с теплотой сгорания 10 кВт·ч/м³
- Кольцо 2 (рис. 14, стр. 12) отрегулировано в соответствии с диаграммой рис. 12 на стр. 11.
- Давление газа на штуцере 1 (рис. 6) = 8 мбар
- Давление в камере сгорания = 3 мбар: $8 - 3 = 5 \text{ мбар}$

Давлению 5 мбар в столбце 1 таблицы RS 100 соответствует мощность на 2-й ступени **825 кВт**. Это значение служит лишь для ориентировки; реальное значение должно определяться по счетчику газа.

Наоборот, чтобы по известной желаемой мощности горелки на 2-й ступени определить давление, которое должно создаваться на штуцере 1 (рис. 6), нужно:

- Найти в таблице, относящейся к рассматриваемому типу горелки, значение мощности, максимально близкое к требуемому;
- Прочитать в столбце 1 соответствующее ему значение разности давлений;
- Прибавить к полученной цифре предполагаемое значение давления в камере сгорания.

Пример – RS 100:

- Требуемая мощность на 2-й ступени — 825 кВт;
- Природный газ G20 с теплотой сгорания 10 кВт·ч/м³;
- Кольцо 2 (рис. 14, стр. 12) отрегулирована в соответствии с диаграммой рис. 12 на стр. 11;
- Давление газа, соответствующее мощности 825 кВт в таблице RS 100, столбец 1 = 5 мбар;
- Давление в камере сгорания = 3 мбар;
- $5 + 3 = 8 \text{ мбар}$ составляет требуемое давление газа на штуцере 1 (рис. 6).

УСТАНОВКА

ФЛАНЕЦ КОТЛА

Расверлите крепежную пластину камеры сгорания как показано на рис. 7.

Положение резьбовых отверстий удобно размечать, используя в качестве шаблона теплоизоляционную прокладку, поставляемую вместе с горелкой.

Размеры, мм	A	B	C
RS 70	185	275–325	M12
RS 100	185	275–325	M12
RS 130	195	275–325	M12

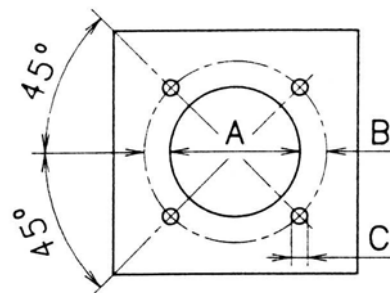


Рис. 7

ДЛИНА ГОЛОВКИ

Длина головки должна подбираться в соответствии с рекомендациями изготовителя котла. В любом случае она должна быть больше толщины дверцы котла, включая толщину огнеупорного слоя. Имеются следующие варианты длины сопла 12 (в мм):

Сопло	RS70	RS100	RS130
- короткое	250	250	280
- длинное	385	385	415

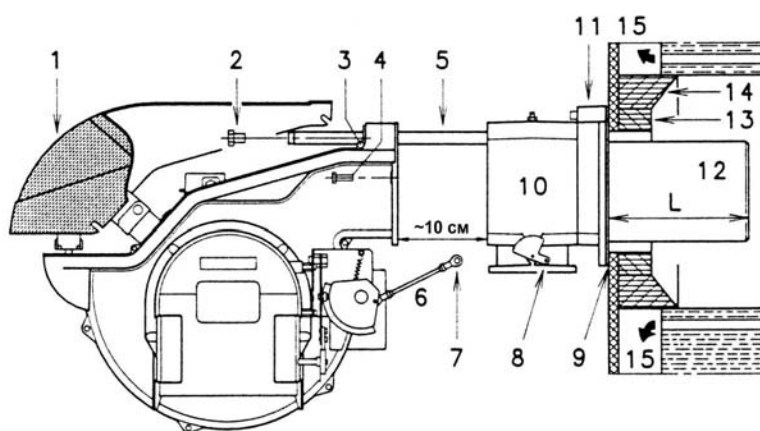


Рис. 8

Для котлов с отводом газов сгорания спереди (15) или с инверсной камерой сгорания следует предусмотреть защитное уплотнение из огнеупорного материала 13 между защитным покрытием котла 14 и соплом 12.

Это уплотнение не должно мешать извлечению сопла.

Для котлов с водяным охлаждением передней стенки огнеупорное уплотнение 13–14 (рис. 8) необязательно, кроме тех случаев, когда его необходимость явно указывается изготовителем котла.

КРЕПЛЕНИЕ ГОРЕЛКИ К КОТЛУ

Прежде чем прикрепить горелку к котлу, посмотрите через отверстие сопла, правильно ли расположены зонд и электрод. Правильное положение показано на рис. 9.

Затем отделите головку от остальной части горелки, как показано на рис. 8:

- Ослабьте четыре винта 3 и снимите кожух 1;
- Отсоедините шарнир 7 от сектора с делениями 8;
- Выверните винты 2 с обеих направляющих 5;
- Отверните два винта 4 и выдвиньте горелку по направляющим 5 назад примерно на 10 см;

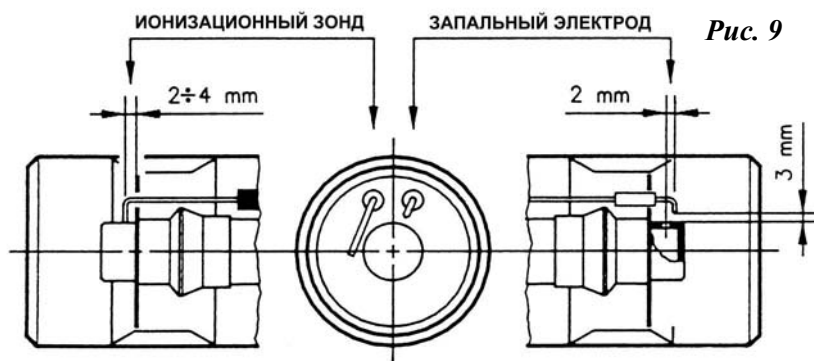


Рис. 9

- Отсоедините провода от зонда и электрода и полностью снимите горелку с направляющих.

НАСТРОЙКА ГОЛОВКИ ГОРЕЛКИ

Для горелки RS 130 на данной стадии работы необходимо выяснить, в какой части рабочей области лежит рабочая точка при максимальной мощности горелки — А или В (см. стр. 7).

Если она лежит в области А, то дополнительной регулировки не требуется.

Если же она лежит в области В, то необходимо проделать следующие операции:

- Отверните винты 1 (рис. 10) и снимите сопло 2;
- Переместите крепление штока 3 (рис. 10) из положения А в положение В, отодвинув воздушную заслонку 4;
- Установите обратно сопло 2 (рис. 10) и закрепите винтами 1.

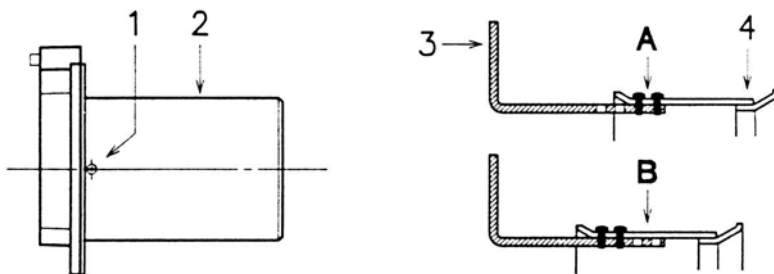


Рис. 10

По окончании этой операции закрепите фланец 11 (рис. 8) на опорной пластине котла, проложив между ними теплоизоляционную прокладку 9 (рис. 8) из комплекта поставки. Заверните четыре прилагаемых винта, предварительно обработав резьбу каким-либо противозадирным материалом. Стык между котлом и горелкой должен быть полностью герметичен.

Если при проверке выяснилось, что электрод и зонд установлены неправильно, отверните винт 1 (рис. 11), выньте внутреннюю часть головки 2 (рис. 11) и заново отрегулируйте зазоры.

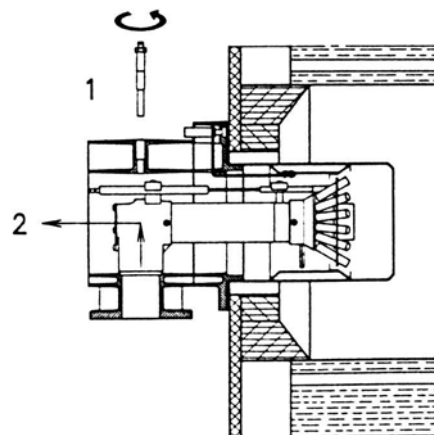


Рис. 11

Не вращайте зонд, оставьте его в положении, показанном на рис. 9. Слишком близкое расположение зонда к электроду зажигания может привести к повреждению усилителя в электронном блоке.

РЕГУЛИРОВКА ГОЛОВКИ

На данном этапе монтажа сопло и втулка закреплены на котле, как показано на рис. 13 (стр. 12). В этот момент особенно удобно провести регулировку головки. Регулировка головки определяется исключительно значением мощности горелки при работе на второй ступени. Поэтому, прежде чем Вы приступите к регулировке, определите значение мощности.

Головка имеет две регулировки: подачи воздуха и подачи газа.

На диаграмме рис. 12 найдите деление шкалы, на которое надо выставить органы регулировки; это

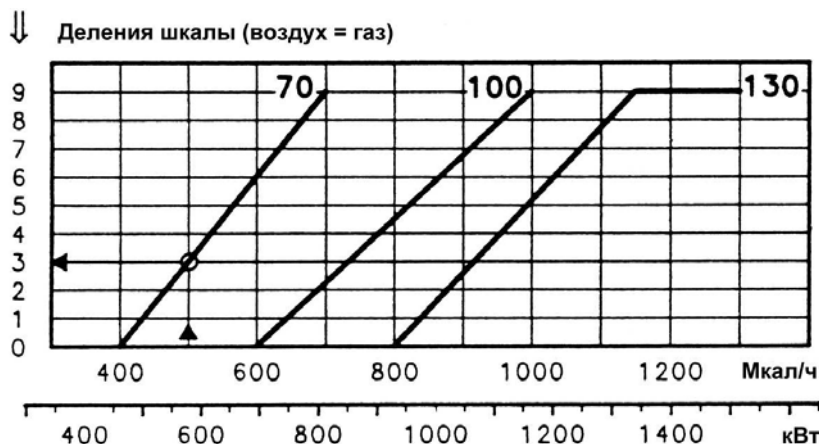


Рис. 12

значение одинаково для обеих регулировок — воздуха и газа. После чего проделайте следующие операции:

- **Регулировка подачи воздуха (рис. 13)**

Вращая винт 4 (рис. 13), совместите риску требуемого деления с передней плоскостью фланца 5 (рис. 13).

- **Регулировка подачи газа (рис. 14)**

Ослабьте три винта 1 (рис. 14) и вращением кольца 2 добейтесь совмещения риски требуемого деления со стрелкой 3. Затяните винты 1.

Пример

RS 70, мощность горелки — 500 Мкал/ч

По диаграмме рис. 12 (стр. 11) находим, что для этой мощности регулировки воздуха и газа следует выставить на 3 деления, как показано на рис. 13 и 14.

Примечание

На диаграмме рис. 12 (стр. 11) приведена оптимальная регулировка головки. Если давление газа в магистрали слишком низкое и при работе на 2-й ступени невозможно достичь давления, указанного в таблицах 3–5 на стр. 8, и если при этом кольцо 2 (рис. 14) открыто лишь частично, можно его дополнительно открыть на 1–2 деления.

Продолжая предыдущий пример, мы можем определить по таблице 3, что горелке RS 70 для достижения мощности 500 Мкал/ч (581 кВт) требуется давление на штуцере 6 (рис. 13), примерно равное 6 мбар. Если этого давления получить не удастся, кольцо 2 (рис. 14) следует открыть на 4–5 делений. Убедитесь, что горение устойчивое, без пульсаций.

По окончании регулировки головки установите горелку на направляющие 3 (рис. 15) примерно в 10 см от муфты 4 (рис. 15) — в положение, показанное на рис. 8 на стр. 10. Подключите провод зонда и провод электрода, а потом задвиньте горелку по направляющим так, чтобы она дошла до муфты — в положение, показанное на рис. 15. Вверните винты 2 в направляющие 3. Закрепите горелку в муфте винтом 1 и наденьте шарнир 7 на сектор с делениями 6.

Внимание:

При вдвигании горелки по направляющим рекомендуется осторожно вытянуть наружу провод высокого напряжения и провод зонда контроля пламени, так чтобы эти провода были слегка натянуты.

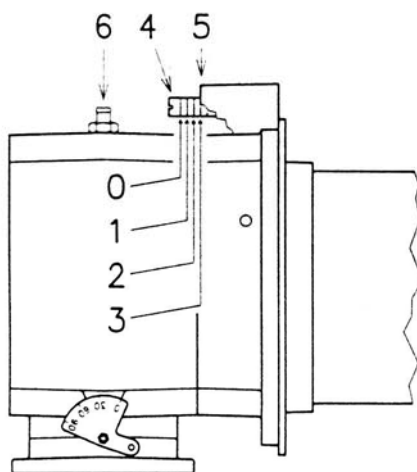


Рис. 13

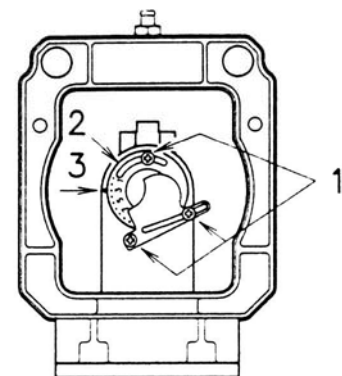


Рис. 14

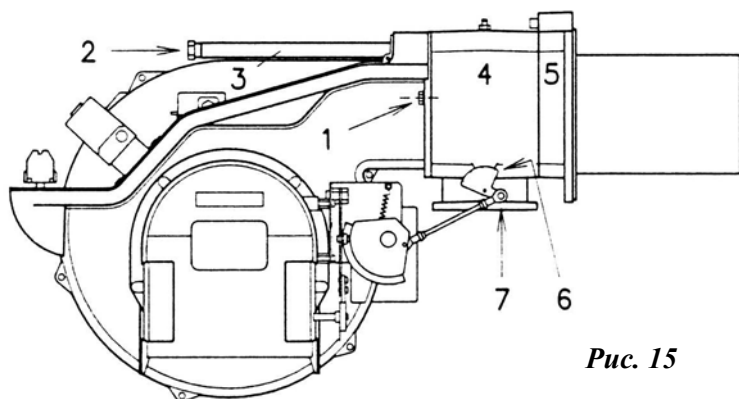


Рис. 15

ТРАКТ ПОДАЧИ ГАЗА

- Газовая рампа присоединяется к штуцеру подачи газа 1 (рис. 16) через фланец 2 с прокладкой 3 посредством болтов 4; фланец, прокладка и болты входят в комплект поставки.
- Рампа может присоединяться слева или справа, как окажется удобнее; см. рис. 16.
- Электромагнитные газовые клапаны 8–9 (рис. 17) должны располагаться как можно ближе к горелке, с тем чтобы за 3 секунды — интервал безопасности — газ успел дойти до головки горелки.
- Удостоверьтесь, что требуемое давление на головке горелки лежит внутри рабочего диапазона регулятора давления (определяется по цвету пружины).

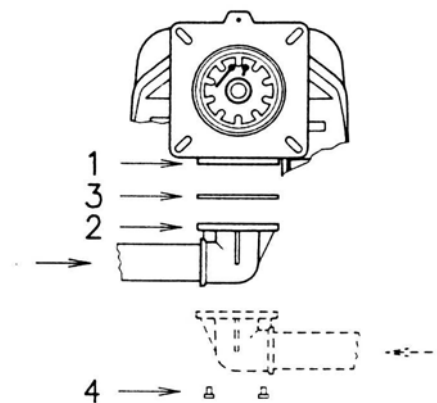


Рис. 16

ГАЗОВАЯ РАМПА

Газовая рампа сертифицирована на соответствие стандарту EN 676 и поставляется отдельно; код изделия определяется по таблице 6.

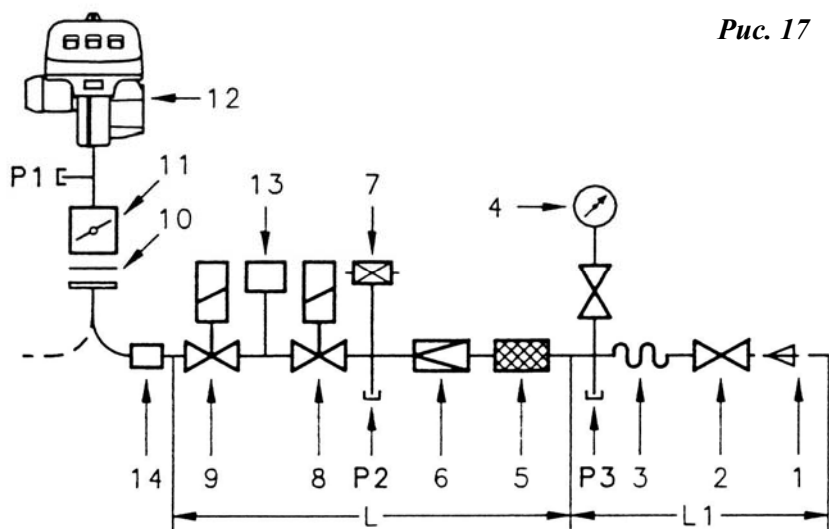


Рис. 17

Обозначения

- | | |
|---|--|
| 1. Трубопровод подачи газа | 12. Горелка |
| 2. Ручной кран | 13. Блок контроля герметичности клапанов 8–9. |
| 3. Противовибрационная муфта | 14. Переходник рампа–горелка. |
| 4. Манометр с кнопочным вентилем | |
| 5. Фильтр | P1 – Штуцер для измерения давления в головке горелки |
| 6. Регулятор давления (вертикальный) | P2 – Штуцер для измерения давления после регулятора |
| 7. Реле минимального давления газа | P3 – Штуцер для измерения давления перед фильтром |
| 8. Предохранительный клапан VS (вертикальный) | |
| 9. Регулирующий клапан VR (вертикальный) | L – Газовая рампа, поставляемая отдельно; см. код в таблице 6. |
| Клапан имеет две регулировки: | L1 – Участок газового тракта, не входящий в комплект поставки. |
| ▪ пусковое давление (быстрое открытие) | |
| ▪ максимальное давление (медленное открытие) | |
| 10. Прокладка и фланец из комплекта горелки | |
| 11. Дроссельная газовая заслонка | |

Таблица 6. Горелки и соответствующие им газовые рампы

РАМПА				ГОРЕЛКА			13	14
Ø		VPS	Артикул	RS 70	RS 100	RS 130	Артикул	Артикул
1½"	MBD 415	-	3970180	•	•	•	3010123	3000843
2"	MBD 420	-	3970181	•	•	-	-	-
	MBD 420 CTD	◆	3970182	-	-	•	3010123	-
DN 65	DN 65	-	3970147	•	•	•	3012220	3000825
	DN 65 CTD	◆	3970161	•	•	•	-	3000825
DN 80	DN 80	-	3970148	-	-	•	3012220	3000826
	DN 80 CTD	◆	3970162	-	-	•	-	3000826

Обозначения к таблице 6:

VPS – Блок контроля герметичности клапанов 8–9:

- - Рампа поставляется без блока контроля герметичности; блок приобретается дополнительно (см. столбец 13) и устанавливается отдельно.
- ◆ - Рампа включает блок контроля герметичности клапанов VPS.

13 – Блок контроля герметичности клапанов VPS. Заказывается отдельно от газовой рампы.

14 – Переходник рампа–горелка. Заказывается отдельно от газовой рампы.

Примечание:

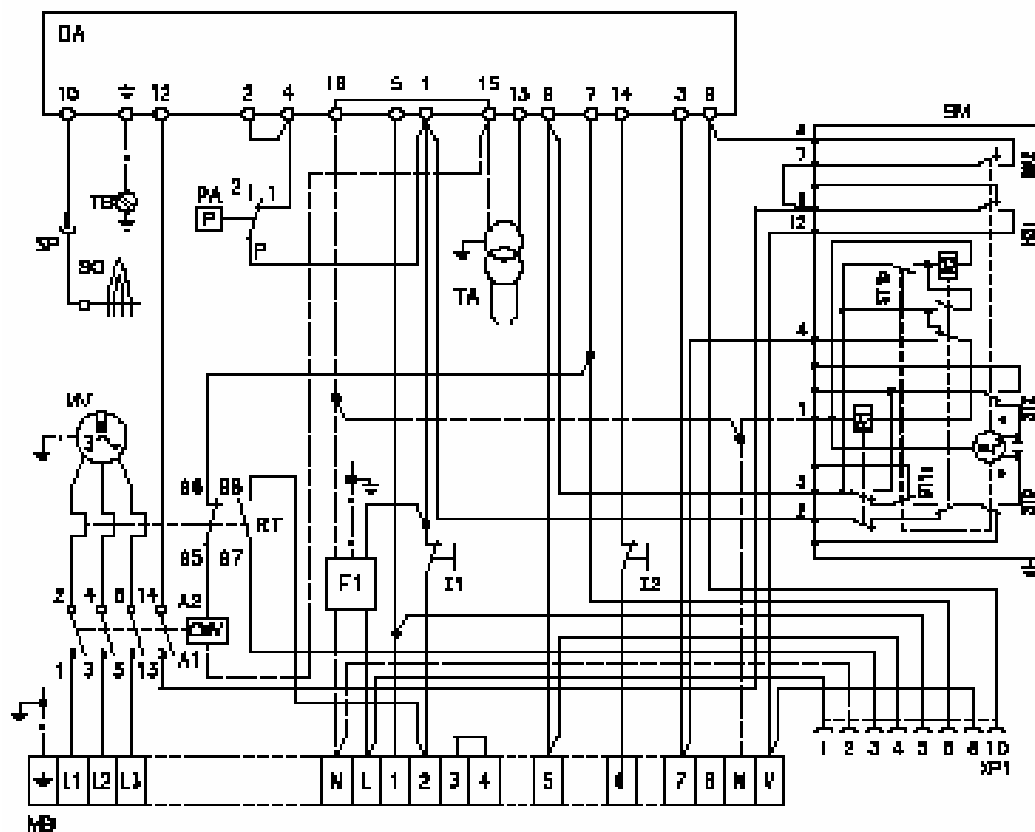
Регулировка рампы производится согласно прилагаемой к ней инструкции.

ЭЛЕКТРИЧЕСКАЯ СХЕМА

ПРИНЦИПИАЛЬНАЯ ЭЛЕКТРИЧЕСКАЯ СХЕМА (при поставке с завода)

Горелки RS 70 – 100 – 130

Горелки RS 70 – 100 – 130 поставляются подготовленными для работы в сети 380 В. Чтобы подключить горелку к сети 230 В, измените схему включения электродвигателя (со «звезды» на «треугольник») и регулировку теплового реле.



Обозначения

SMV - Пускатель электродвигателя
F1 – Блок подавления радиопомех
DA - Автомат горения
I1 – Выключатель «вкл-выкл»
I2 – Выключатель «1-2 ступень»
MB – Клеммная колодка
MV – Электродвигатель вентилятора
PA – Реле давления воздуха

RT – Тепловое реле
SM – Серводвигатель
SO – Ионизационный зонд
SP – Розетка-вилка
TA – Трансформатор зажигания
TB – Заземление горелки
XP1 – Клеммник для STATUS панели

Внимание !

В случае питания фаза/фаза необходимо установить перемычку в клеммнике автомата горения между контактами 6 и земля.

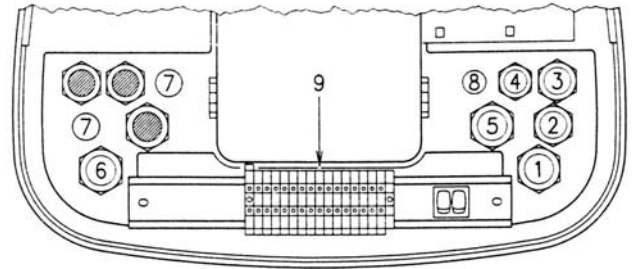
ПОДКЛЮЧЕНИЕ К СЕТИ ЭЛЕКТРОПИТАНИЯ

Используйте гибкий кабель согласно нормам EN 60 335-1:

- с изоляцией из ПВХ — по крайней мере HO5 VV-F;
- с резиновой изоляцией — по крайней мере HO5 RR-F.

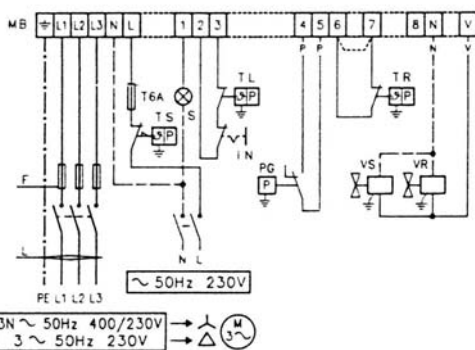
Рис. 18

Все кабели, присоединяемые к колодке 9 (рис. 18), должны быть пропущены через предусмотренные конструкцией изолирующие втулки. Распределение проводов по отверстиям может быть различным. Ниже приводится пример такого распределения:

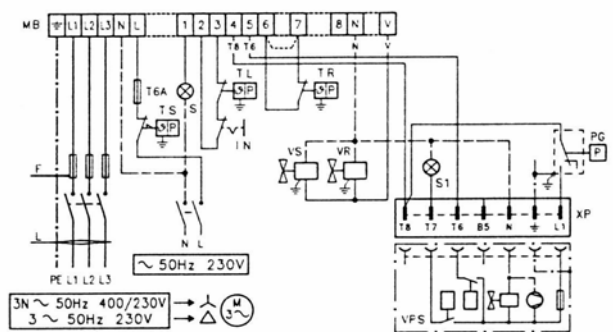


- 1 – Трехфазная сеть электропитания
- 2 – Однофазная сеть электропитания
- 3 – Предельный термостат TL
- 4 – Регулирующий термостат TR
- 5 – Газовые клапаны.
- 6 – Реле давления газа или блок контроля герметичности клапанов
- 7 – Прорежьте, если требуется провести дополнительный кабель
- 8 – Прорежьте, если требуется провести дополнительный кабель

А. Подключение горелок RS 70 – 100 – 130 без блока контроля герметичности клапанов



В. Подключение горелок RS 70 – 100 – 130 с блоком контроля герметичности клапанов



Контроль герметичности клапанов происходит непосредственно перед каждым пуском горелки.

Параметры плавких предохранителей и сечение проводов на схемах А–В приведены в таблице 7. Все не обозначенные на схеме сечения кабелей — 1,5 мм².

Обозначения к схемам А–В

- IN – Ручной выключатель питания горелки
- XP – Вилка для подключения устройства контроля герметичности
- MB – Клеммная колодка горелки
- PG – Реле давления газа для блока контроля герметичности клапанов.
- VS – Реле минимального давления газа
- S – Внешняя сигнальная лампа блокировки
- S1 – Внешняя сигнальная лампа блока контроля герметичности клапанов

- TR – Регулирующее управляющее устройство (регулирующий термостат) переключает ступени работы горелки. Если горелка используется в одноступенчатом режиме, вместо TR нужно включить перемычку.
- TL – Предельное управляющее устройство (предельный термостат): это устройство выключает горелку, когда температура или давление в котле достигают установленного максимального значения
- TS – Предохранительное управляющее устройство (предохранительный термостат): срабатывает, если TL неисправно.
- VR – Регулирующий газовый клапан
- VS – Предохранительный газовый клапан

Таблица 7. Параметры предохранителей и сечение проводов

	RS 70		RS 100		RS 100	
	220 В	400 В	220 В	400 В	220 В	400 В
Предохранители F, А	10	6	16	10	16	10
Сечение жилы L, мм ²	1,5	1,5	1,5	1,5	1,5	1,5

РЕГУЛИРОВКА ТЕПЛООВОГО РЕЛЕ

Тепловое реле 7 (рис. 1, стр. 5) предохраняет двигатель от перегрева в случае пропадания одной фазы и соответственного резкого увеличения поглощаемой мощности.

- Если двигатель подключен по схеме «звезда» к сети 380 В, ползунок следует передвинуть в положение MIN.
- Если двигатель подключен по схеме «треугольник» к сети 230 В, ползунок следует передвинуть в положение MAX.

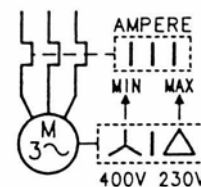


Рис. 19

Даже если шкала теплового реле не включает номинальной потребляемой мощности двигателя при 380 В, защита все равно обеспечивается.

Примечания

- Горелки RS 70–100–130 с трехфазным питанием настраиваются заводом-изготовителем на питание от сети **380 В**. Если используется источник питания на **230 В**, следует изменить схему включения электродвигателя (со «звезды» на «треугольник») и температуру срабатывания теплового реле.
- Горелки RS 70–100–130 сертифицированы для работы в прерывистом режиме. Это означает, что горелка должна **обязательно** выключаться по крайней мере один раз в сутки для того, чтобы блок управления мог произвести самопроверку при запуске. Обычно остановка горелки обеспечивается автоматически системой управления котлом. Если это не так, то в цепь IN питания горелки необходимо установить таймер, выключающий горелку по крайней мере один раз за 24 часа.
- Горелки RS 70–100–130 настраиваются заводом-изготовителем на эксплуатацию в двухступенчатом режиме; поэтому не забудьте подключить регулирующее устройство TR. Если предполагается эксплуатировать горелку в одноступенчатом режиме, вместо TR к клеммам 6–7 на колодке нужно подключить перемычку.

Внимание: При подключении соблюдайте полярность! Если переставить местами нейтраль и фазу, то при пуске горелки произойдет сбой зажигания и горелка заблокируется.

РЕГУЛИРОВКА ПЕРЕД ПЕРВЫМ ЗАПУСКОМ

Регулировка головки, подачи воздуха и газа подробно описана на стр. 11.

Прочие регулировки:

- Откройте все ручные краны/вентили на газовой магистрали.
- Отрегулируйте термостат минимального давления газа на начало шкалы (рис. 20)
- Отрегулируйте термостат давления воздуха на начало шкалы (рис. 21)
- Выпустите воздух из трубопровода подачи газа. Рекомендуется вывести вытесняемый воздух наружу здания через пластиковый шланг и прокачивать до тех пор, пока не появится запах газа.

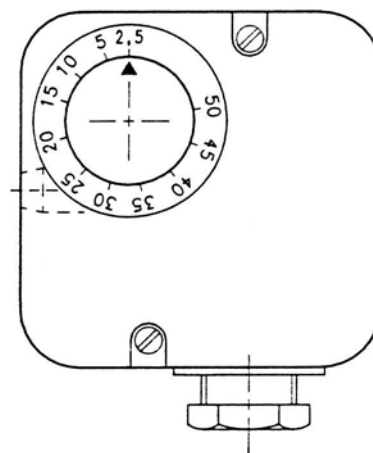


Рис. 20

- Присоедините U-образный манометр (рис. 22) к штуцеру давления на втулке. С помощью этого манометра можно приблизительно определить мощность горелки на 2-й ступени по таблицам 3–5 на стр. 8.
- Подключите две лампочки или два тестера параллельно электромагнитным клапанам VR и VS. Они позволят зафиксировать момент подачи напряжения на клапаны. Эта операция не нужна, если каждый клапан снабжен индикатором, сигнализирующим о наличии напряжения.

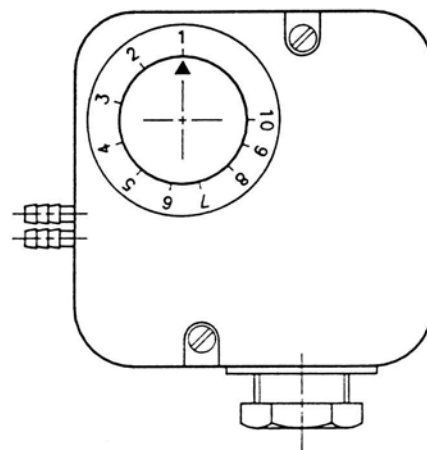


Рис. 21

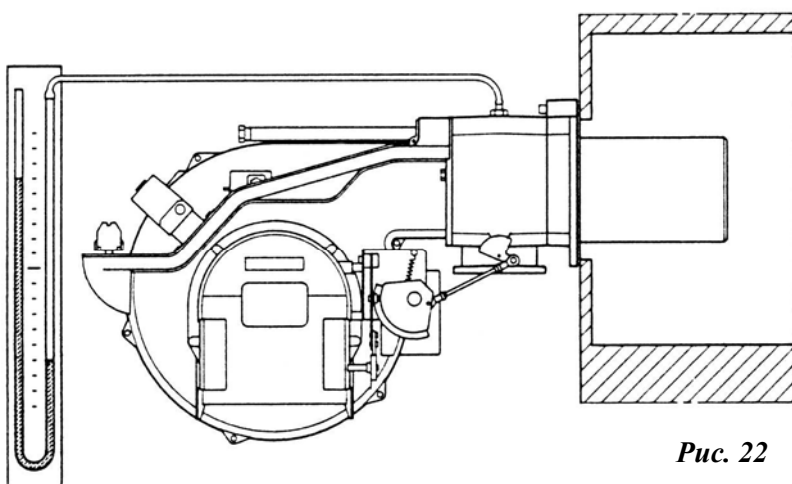


Рис. 22

Прежде чем включать горелку, рекомендуется настроить рампу таким образом, чтобы включение проходило в максимально безопасном режиме, т.е. при минимальном расходе газа.

СЕРВОДВИГАТЕЛЬ (D)

Серводвигатель одновременно управляет воздушной заслонкой (посредством кулачка переменного профиля) и дроссельной газовой заслонкой.

Угол поворота серводвигателя равен углу поворота сектора с делениями на дроссельной заслонке. Поворот на 90° осуществляется за 12 секунд.

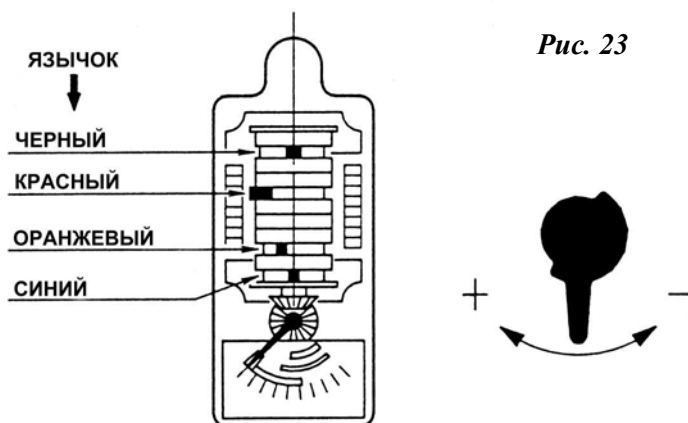


Рис. 23

Не изменяйте заводскую регулировку четырех кулачков серводвигателя. Убедитесь только, что она соответствует нижеуказанным значениям:

Красный кулачок: 90°

Ограничивает вращение в большую сторону. При работе горелки на 2-й ступени дроссельная заслонка должна быть полностью открыта — 90°.

Синий кулачок: 0°

Ограничивает вращение в меньшую сторону. При выключенной горелке воздушная заслонка и дроссельная заслонка должны быть полностью закрыты — 0°.

Оранжевый кулачок: 15°

Регулирует положение зажигания и мощность 1-й ступени.

Черный кулачок: 85°

Зажигает светодиодный индикатор 2-й ступени на индикаторной панели

На шкале поворота кулачков отмечены четыре цветных сектора, указывающие точку срабатывания того или иного кулачка.

ЗАПУСК ГОРЕЛКИ

Замкнуть управляющие устройства и поставить переключатели как указано ниже:

- выключатель 1 (рис. 24) в положение «Включено»;
- выключатель 2 (рис. 24) в положение «1 ступень».

Как только горелка запустится, проверьте направление вращения крыльчатки вентилятора через визир 13 (рис. 1, стр. 5).

Удостоверьтесь, что лампочки или тестеры, присоединенные к электромагнитным клапанам, или индикаторы на самих клапанах не горят. Если обнаруживается наличие напряжения на одном из клапанов, **немедленно** выключите горелку и проверьте правильность электрических соединений.

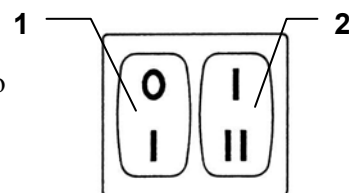


Рис. 24

РОЗЖИГ ГОРЕЛКИ

После завершения вышеописанных операций горелка должна зажечься. Если двигатель включается, но пламя не загорается и горелка блокируется, сбросьте блокировку и повторите попытку запуска.

Если повторный пуск также не удался, то вероятно, что газ не доходит до головки за интервал безопасности (3 секунды). В этом случае надо увеличить давление газа при розжиге. Появление газа в головке горелки можно контролировать по U-образному манометру (рис. 22).

После появления пламени переходите к окончательной регулировке горелки.

РЕГУЛИРОВКА ГОРЕЛКИ

Для оптимальной настройки горелки необходимо провести анализ отводимых газов на выходе из котла.

Последовательность регулировок:

1. Пусковая мощность
2. Мощность горелки на 2-й ступени
3. Мощность горелки на 1-й ступени
4. Промежуточные значения мощности
5. Реле давления воздуха
6. Реле минимального давления газа

1. ПУСКОВАЯ МОЩНОСТЬ

Горелки с максимальной мощностью до 120 кВт

Зажигание может производиться при максимальной мощности. Например:

- Максимальная мощность при работе 120кВт
- Максимальная мощность при пуске 120кВт

Горелки с максимальной мощностью более 120 кВт

Зажигание должно производиться при мощности, меньшей максимальной. Если максимальная пусковая мощность не превышает 120 кВт, то никакой регулировки не требуется. Если же максимальная пусковая мощность превышает 120 кВт, то действуют следующие нормы в зависимости от интервала безопасности t_s установки:

- Если $t_s = 2$ сек, то пусковая мощность должна быть не более $1/2$ от максимальной мощности;

- Если $t_s = 3$ сек, то пусковая мощность должна быть не более $1/3$ от максимальной мощности.

Например: при максимальной рабочей мощности 600 кВт мощность в момент запуска не должна превышать следующих значений:

- 300 кВт, если $t_s = 2$ сек;
- 200 кВт, если $t_s = 3$ сек.

Измерить мощность в момент пуска можно следующим образом:

- Рассоедините разъем 26 (рис. 1, стр. 5) на проводе ионизационного зонда. При пуске горелка будет блокироваться по прошествии интервала безопасности;
- Произведите 10 последовательных пусков с последующей блокировкой;
- Определите по газовому счетчику объем израсходованного газа.

Этот объем не должен превышать значения, рассчитанного по формуле:

(макс. расход газа горелкой, $\text{м}^3/\text{ч}$) / 360

Пример: для газа G20 ($10 \text{ кВт}\cdot\text{ч}/\text{м}^3$) максимальная мощность 600 кВт соответствует расходу $60 \text{ м}^3/\text{ч}$. После 10 пусков с блокировкой показание счетчика должно быть меньше или равным следующему значению:

$$60 : 360 = 0,166 \text{ м}^3$$

2. МОЩНОСТЬ ГОРЕЛКИ НА 2-Й СТУПЕНИ

Мощность горелки на второй ступени следует выбирать внутри рабочей области, описанной на стр. 7.

В предшествующем описании мы оставили зажженную горелку, работающую на 1-й ступени. Теперь следует передвинуть переключатель 2 (рис. 24) в положение «2 ступень». При этом серводвигатель одновременно откроет воздушную заслонку и дроссельный клапан на 90° .

Регулировка подачи газа

По показаниям газового счетчика измерьте расход газа.

Приблизительно оценить расход газа можно по таблицам 3–5 на стр. 8; для этого достаточно измерить давление газа U-образным манометром (см. рис. 22) и далее действовать по инструкции на стр. 8.

- Если нужно уменьшить расход, уменьшите давление газа на выходе; если оно уже достигло минимально возможного значения, прикройте немного регулирующий клапан VR.
- Если нужно увеличить расход, увеличьте давление газа на выходе.

Регулировка подачи воздуха

Последовательно изменяйте профиль кулачка 3 (рис. 25), вращая винты 5.

- Чтобы увеличить расход воздуха, завинчивайте винты;
- Чтобы уменьшить расход воздуха, отвинчивайте винты.

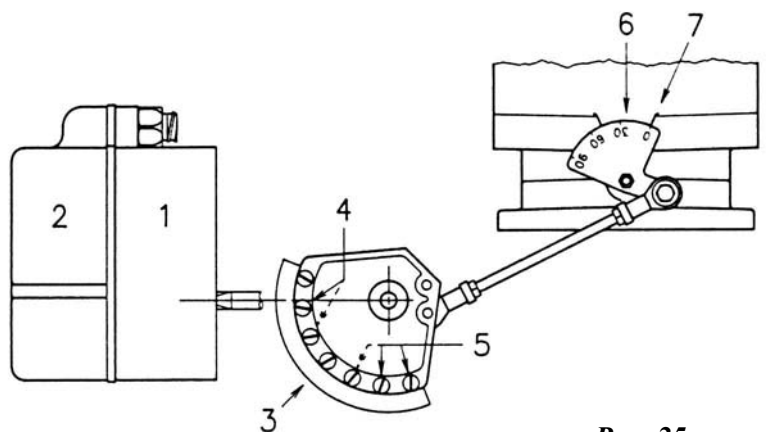


Рис. 25

- | | |
|--|---|
| 1 Серводвигатель | 5 Винты регулировки конечного участка профиля |
| 2 Крышка кулачка | 6 Градуированный сектор дроссельной заслонки |
| 3 Кулачок переменного профиля | 7 Стрелка градуированного сектора 6 |
| 4 Винты регулировки начального участка профиля | |

3. МОЩНОСТЬ ГОРЕЛКИ НА 1-Й СТУПЕНИ

Мощность горелки на первой ступени следует выбирать внутри рабочей области, описанной на стр. 7.

Передвиньте переключатель 2 (рис. 24) в положение «1 ступень». При этом серводвигатель 1 (рис. 25) закроет воздушную заслонку и дроссельный клапан до угла 15°, соответствующего заводской регулировке.

Регулировка подачи газа

По показаниям газового счетчика измерьте расход газа.

- Если нужно уменьшить расход, небольшими перемещениями уменьшайте угол поворота оранжевого кулачка (рис. 23) — поверните его с 15° на 13°, затем 11° и т.д.
- Если нужно увеличить расход, переключите горелку на 2-ю ступень переключателем 2 (рис. 24) и увеличьте немного угол поворота оранжевого кулачка (рис. 23) — поверните его с 15° на 17°, 19° и т.д. После этого вернитесь на 1-ю ступень и снова измерьте расход газа.

Примечание

Серводвигатель следует за регулировкой оранжевого кулачка только при уменьшении угла поворота. Чтобы увеличить угол, необходимо сперва перейти на 2-ю ступень, увеличить угол и лишь после этого, вернувшись на 1-ю ступень, проконтролировать результат.

Регулировка подачи воздуха

Последовательно изменяйте профиль начального участка кулачка 3 (рис. 25), вращая винты 4. По возможности не вращайте самый первый винт: он отвечает за полное закрытие воздушной заслонки.

4. ПРОМЕЖУТОЧНЫЕ ЗНАЧЕНИЯ МОЩНОСТИ

Регулировка подачи газа

Регулировка не требуется

Регулировка подачи воздуха

Выключите горелку выключателем 1 (рис. 24), и вращением винтов в средней зоне кулачка добейтесь плавного изменения его наклона. Не меняйте положение крайних винтов, чтобы не сбить уже произведенную регулировку 1-й и 2-й ступени.

Примечание

Отрегулировав мощность на 1-й и 2-й ступенях и промежуточные значения, проверьте зажигание горелки: звук при зажигании не должен отличаться от звука при нормальной работе. Если прослушиваются пульсации, уменьшите расход газа при зажигании.

5. РЕЛЕ ДАВЛЕНИЯ ВОЗДУХА

Реле давление воздуха нужно регулировать после того, как проведены все остальные регулировки при реле давления, выставленном на начало шкалы (рис. 26).

Включите горелку на 1-ю ступень и медленно увеличивайте давление срабатывания, вращая рукоятку реле по часовой стрелке, пока не сработает блокировка.

После этого поверните рукоятку против часовой стрелки, уменьшив давление срабатывания примерно на 1 мбар, и повторите пуск горелки, чтобы убедиться в правильности настройки. Если горелка снова блокируется, поверните рукоятку еще на 0,5 мбар против часовой стрелки.

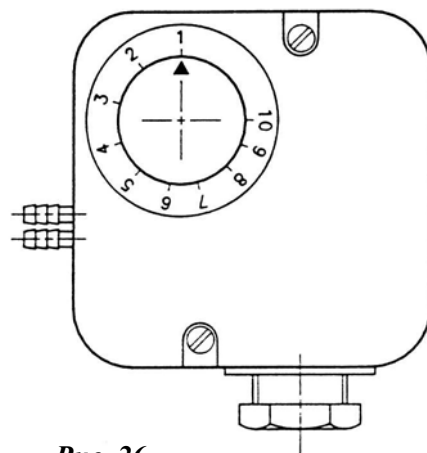


Рис. 26

Внимание: По действующим нормам реле давления должно не допускать превышения предельной концентрации СО в газах сгорания, составляющей 1% (10 000 ppm). Чтобы убедиться в этом, поместите датчик газоанализатора в дымоход и медленно закрывайте

воздухозаборник вентилятора (например, листом картона). Убедитесь, что блокировка происходит раньше, чем значение концентрации CO достигает 1%.

В горелке используется реле давления дифференциального типа. Если при продувке в камере сгорания создается избыточное разрежение и реле давления не срабатывает, то можно трубкой соединить реле давления с воздухозаборником вентилятора.

Внимание: Работа реле давления в дифференциальном режиме разрешается только в промышленных установках и только в том случае, если нормативами допускается, чтобы реле давление контролировало исключительно работу вентилятора.

6. РЕЛЕ МИНИМАЛЬНОГО ДАВЛЕНИЯ ГАЗА

Реле давления газа нужно регулировать после того, как проведены все остальные регулировки при реле давления, выставленном на начало шкалы (рис. 27).

Включите горелку на 2-ю ступень и медленно увеличивайте давление срабатывания, вращая рукоятку реле по часовой стрелке до тех пор, пока горелка не выключится.

После этого поверните рукоятку против часовой стрелки на 2 мбар и повторите пуск горелки, чтобы убедиться в правильности настройки. Если горелка снова блокируется, поверните рукоятку против часовой стрелки еще на 1 мбар.

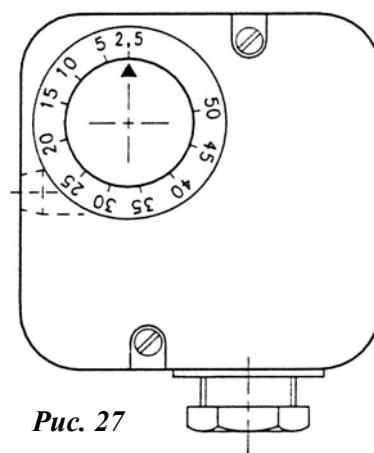
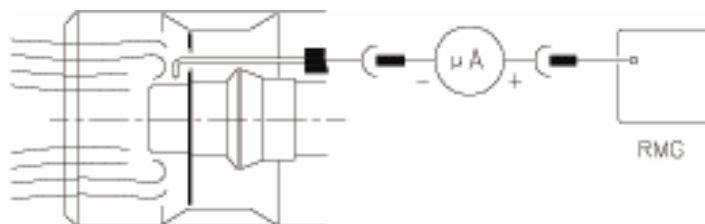


Рис. 27

КОНТРОЛЬ ПЛАМЕНИ

Горелка снабжена ионизационной системой контроля наличия пламени. Минимальный ток срабатывания устройства — 5 мкА. Горелка дает значительно больший ток, и при нормальной работе никакого контроля тока не требуется. Если все же возникает необходимость измерить ток ионизации,



нужно отсоединить разъем 26 (рис. 1, стр. 5) на проводе ионизационного зонда и вставить в цепь микроамперметр постоянного тока со шкалой на 100 мкА (рис. 28). При подключении соблюдайте полярность!

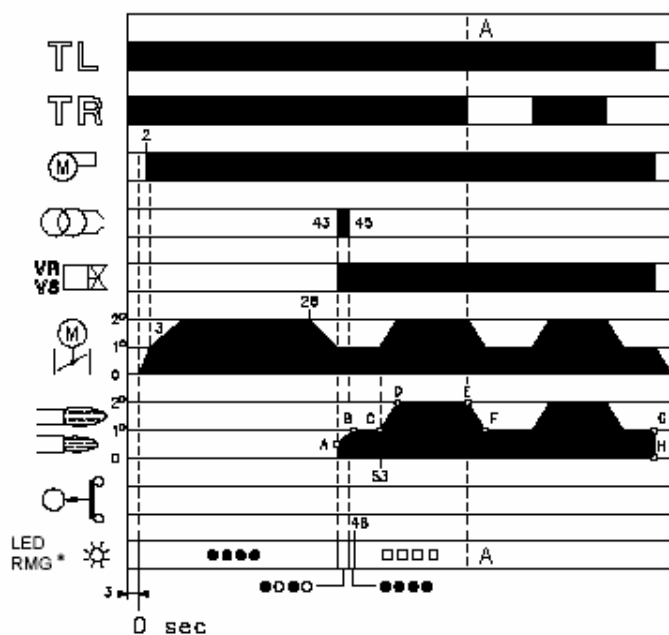
Рис. 28

РАБОТА ГОРЕЛКИ

ЦИКЛ ЗАПУСКА

ПРАВИЛЬНЫЙ РОЗЖИГ

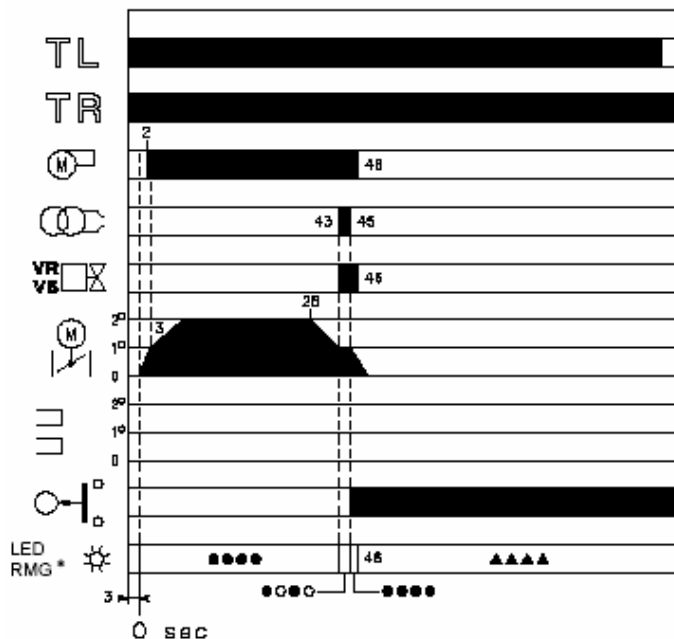
(n° - количество секунд с момента 0)



(A)

- – выключено
- – желтый
- – зеленый
- ▲ - красный

РОЗЖИГА НЕ ПРОИЗОШЛО



(B)

- – выключено
- – желтый
- ▲ - красный

ПУСК ГОРЕЛКИ (рис. А)

Замыкание предельного термостата TL.

Включается серводвигатель: он поворачивается вправо до угла, установленного на эксцентрик с оранжевым рычагом.

Приблизительно через 3 секунды

0с: Начинается программа автомата горения.

2с: Включение двигателя вентилятора.

3с: Серводвигатель проворачивается вправо до красного рычага. Воздушная заслонка переходит в положение работы на 2 ступени. Продувка длится 25с.

28с: Серводвигатель проворачивается влево до оранжевого рычага. Воздушная и газовая заслонки переходят в положение работы на 1 ступени.

43с: Трансформатор розжига генерирует искру и одновременно открываются клапаны на газовой рампе. Происходит плавный розжиг.

45с: Выключается трансформатор розжига.

53с: Воздушная заслонка и дроссельная заслонка газа устанавливаются на производительность, соответствующую 1-й ступени.

59с: По команде регулирующего термостата TR осуществляется переход на 2 ступень. Сервопривод газовой и воздушной заслонок переводит их в положение работы на 2 ступени. Завершение цикла розжига точка E.

РЕЖИМЫ РАБОТЫ ГОРЕЛКИ

ФУНКЦИОНИРОВАНИЕ В РАБОЧЕМ РЕЖИМЕ

Горелка с регулирующим термостатом TR

По окончании этапа пуска, управление серводвигателем переходит к регулирующему термостату TR, который поддерживает заданную температуру или давление в теплогенераторе.

(Автомат горения все равно продолжает следить за наличием пламени и правильным положением реле давления воздуха).

- Если температура или давление увеличиваются, и вследствие этого регулирующей термостат TR размыкается, серводвигатель закрывает воздушную заслонку и дроссельную заслонку газа и горелка переходит со 2-й ступени на 1-ю, (участок E - F).
- Если температура или давление слишком низкие, и вследствие этого TR замкнут, серводвигатель открывает воздушную заслонку и дроссельную заслонку газа и горелка переходит со 1-й ступени на 2-ю. И так далее
- Горелка останавливается когда требуется меньше тепла, чем производит горелка на 1-й ступени (участок G – H). Предельный термостат TL размыкает контакты, серводвигатель возвращает на угол 0°, который ограничен эксцентриком с голубым рычагом. Заслонка полностью закрывается и сводит к минимуму тепловые потери.

Горелка без TR или вместо него стоит перемычка

Горелка запускается также как и в предыдущем случае. После чего, если температура или давление увеличивается до такого значения, когда контакты TL размыкаются, горелка гаснет (участок A – A диаграммы).

РОЗЖИГА НЕ ПРОИЗОШЛО (рис. B)

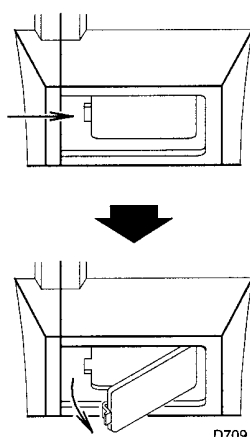
Если горелка не зажигается, то в течение 3 секунд после открытия газового клапана и через 49 секунд после замыкания TL, происходит блокировка и на автомате горения загорается красная лампочка.

ОТКЛЮЧЕНИЕ ГОРЕЛКИ ВО ВРЕМЯ РАБОТЫ

Если пламя случайно погасло во время работы, в течении 1 секунды горелка остановится.

ОКОНЧАТЕЛЬНАЯ ПРОВЕРКА

ГЛАЗОК КОНТРОЛЯ ПЛАМЕНИ



(A)

Производится при работающей горелке.

- Отсоедините один провод реле минимального давления газа:
- Разомкните предельный термостат TL:
- Разомкните термостат безопасности TS:

Горелка должна остановиться

- Отсоедините общий провод Р реле давления воздуха:
- Отсоедините провод датчика ионизации:

Горелка должна остановиться и заблокироваться

- Убедитесь, что все механические затворы приборов управления и контроля плотно закрыты.

ТЕХНИЧЕСКОЕ ОБСЛУЖИВАНИЕ

Процесс горения

Проанализируйте дымовые газы. Если где-то по сравнению с предыдущими проверками произошли сильные изменения, значит, там особенно внимательно надо будет произвести техническое обслуживание.

Утечки газа

Убедитесь, что в трубопроводе, соединяющем счетчик газа и горелку, нет утечек газа.

Фильтр газа

Заменяйте фильтр газа, когда он загрязняется.

Глазок пламени

Протрите стекло глазка для визуального контроля пламени (рисунок А).

Головка горелки

Откройте горелку и проверьте, чтобы все элементы горелки были целы и исправны, не деформированы из-за высокой температуры, не были грязными и стояли на своих местах. В случае сомнений снимите колесо (5) (рисунок В).

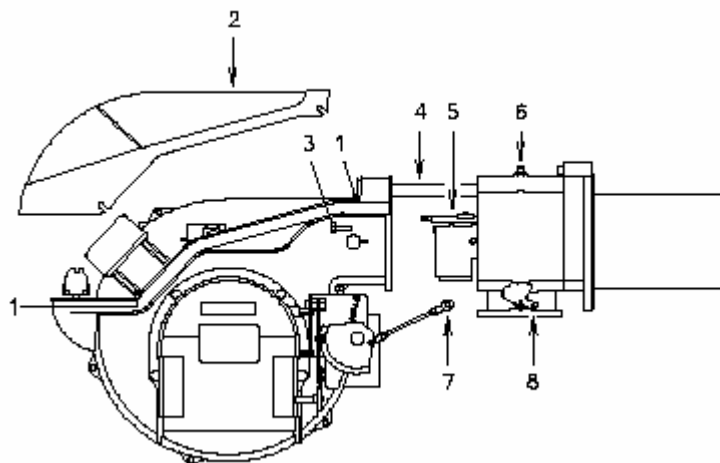
Горелка

Следите за тем, чтобы не было слишком изношенных элементов, винты в механизмах, управляющих перемещением воздушной заслонки, дроссельной заслонки газа и головкой горелки должны быть затянуты. Также должны быть хорошо затянуты винты, которыми крепятся электрические провода к клеммам горелки. Чистите горелку снаружи, особенно шарнирные соединения и эксцентрик (4) (рисунок А на странице 20).

Горение

Отрегулируйте горелку в том случае, если параметры процесса горения, замеренные вначале процесса, не соответствуют действующим стандартам или являются неудовлетворительными. Запишите в специальную карточку новые значения параметров горения, они пригодятся вам при последующих замерах.

ОТКРЫВАНИЕ ГОРЕЛКИ



(В)

ДЛЯ ТОГО ЧТОБЫ ОТКРЫТЬ ГОРЕЛКУ (B):

- Отключите напряжение.
- Отвинтите винты (1) и снимите кожух (2)
- Отсоедините шарнир (7) от градуированного сектора (8)
- Установите два удлинителя на направляющие (4).
- Снимите винты (3) и откатите горелку назад вдоль направляющих (4) приблизительно на 100 мм. Отсоедините провода датчика и электрода, после чего полностью отодвиньте горелку назад. Теперь вы можете вынуть устройство подачи газа (5), предварительно открутив винт (6).

ДЛЯ ТОГО ЧТОБЫ ЗАКРЫТЬ ГОРЕЛКУ (B):

- Сдвиньте горелку вперед, оставив приблизительно 100 мм до соединительного переходника.
- Вставьте провода и полностью задвиньте горелку.
- Поставьте на место винты (3) и аккуратно потяните наружу провода датчика и электрода, так, чтобы они оказались слегка натянуты.
- Вновь присоедините шарнир (7) к градуированному сектору (8)
- Снимите два удлинителя с направляющих (4).

ДИАГНОСТИКА

ДИАГНОСТИКА ПРОГРАММЫ ЗАПУСКА

Информация, отображаемая на автомате горения, во время выполнения программы пуска, обобщена в следующей таблице:

ТАБЛИЦА СВЕТОВОГО КОДА	
Последовательности	Цветовые коды
Предварительная продувка	●●●●●●●●●●
Этап розжига	●○●○●○●○●○
Горелка работает с пламенем – все нормально	□□□□□□□□□□
Горелка работает – сигнал о том, что пламя слабое	□○□○□○□○□○
Электрическое питание меньше 170 Вольт	●▲●▲●▲●▲●▲
Аварийная остановка	▲▲▲▲▲▲▲▲▲▲
Посторонний свет	▲□▲□▲□▲□▲
Обозначения: ○ Выключен ● Желтый □ Зеленый ▲ Красный	

ПЕРЕЗАПУСК АВТОМАТА ГОРЕНИЯ ПОСЛЕ АВАРИЙНОЙ ОСТАНОВКИ И ИСПОЛЬЗОВАНИЕ ДИАГНОСТИКИ

В автомате горения имеется функция диагностики, с помощью которой можно легко определить причину неполадки (сигнализация: **КРАСНЫЙ ИНДИКАТОР**).

Для того чтобы использовать эту функцию, необходимо подождать 10 секунд, после срабатывания предохранительного устройства (**аварийная остановка**), после чего необходимо нажать кнопку перезапуска после аварийной остановки.

Автомат горения выдает последовательность импульсов (интервалом между отдельными импульсами – 1 секунда), которая повторяется с интервалом в 3 секунды.

После того как последовательность импульсов считана и на ее основе определена причина неполадки, необходимо перезапустить систему, для чего необходимо нажать кнопку и удерживать ее нажатой в течение времени от 1 до 3 секунд.

Горит КРАСНЫЙ СВЕТОВОЙ ИНДИКАТОР , подождите не менее 10 секунд	Аварийная остановка	Нажмите кнопку сброса аварийной остановки > 3 секунд	Импульсы	Интервал 3 с	импульсы
			●●●●●●		●●●●●●

Далее описаны способы перезапуска автомата горения после аварийной остановки и использование диагностики.

ПЕРЕЗАПУСК АВТОМАТА ГОРЕНИЯ ПОСЛЕ АВАРИЙНОЙ ОСТАНОВКИ

Разблокировка автомата горения:

- Нажмите кнопку и удерживайте ее нажатой от 1 до 3 секунд.
Горелка запустится через 2 секунды после того, как будет отпущена кнопка.
Если горелка не запустится, необходимо проверить, замыкаются ли контакты термостата предельной температуры.

ВИЗУАЛЬНАЯ ДИАГНОСТИКА

Показывает тип неполадки, в результате которой произошла аварийная остановка горелки.

Для отображения диагностики выполните следующую последовательность действий:

- Когда красный световой индикатор загорится непрерывным светом (аварийная остановка), нажмите кнопку и удерживайте ее нажатой более 3 секунд.
Об окончании данной операции вы увидите по миганию желтого цвета.
Количество миганий показывает причину блокировки горелки. Возможные варианты отказов указаны в таблице на стр. 27.

ДИАГНОСТИКА ПОСРЕДСТВОМ ПЕРСОНАЛЬНОГО КОМПЬЮТЕРА

К автомату горения с помощью адаптера можно подключить персональный компьютер. Используя специальное программное обеспечение, можно отслеживать режимы работы горелки и диагностировать неисправности.

Для отображения диагностики выполните следующую последовательность действий:

- Когда красный световой индикатор загорится непрерывным светом (аварийная остановка), нажмите кнопку и удерживайте ее нажатой более 3 секунд.
Об окончании данной операции вы увидите по миганию желтого цвета.
Отпустите кнопку на 1 секунду, а затем снова нажмите ее и удерживайте нажатой более 3 секунд до тех пор, пока снова не начнет мигать желтый свет.
После того как кнопка будет отпущена, красный световой индикатор начнет мигать очень часто: только теперь можно выполнить соединение с персональным компьютером.

После завершения этих операций необходимо вернуть первоначальное состояние автомата горения, выполнив описанную выше процедуру перезапуска после аварийной остановки, описанную выше.

НАЖАТИЕ НА КНОПКУ	СОСТОЯНИЕ АВТОМАТА ГОРЕНИЯ
От 1 до 3 секунд	Перезапуск автомата горения после аварийной остановки, без вывода визуальной диагностики.
Более 3 секунд	Визуальная диагностика причины аварийной остановки: (мигание светового индикатора с частотой 1 секунда).
Более 3 секунд, в режиме визуальной диагностики	Программная диагностика через дополнительный оптический интерфейс с ПК.

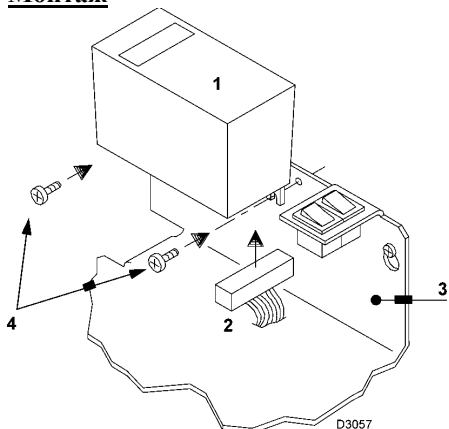
ДИАГНОСТИКА НЕИСПРАВНОСТЕЙ И МЕТОДЫ ИХ УСТРАНЕНИЯ

СИГНАЛ	НЕИСПРАВНОСТЬ	ВЕРОЯТНАЯ ПРИЧИНА	КАК УСТРАНИТЬ
2 мигания ●●	После этапа предварительной продувки и по истечении резервного времени, происходит аварийная остановка горелки, а пламя не появляется	1 – через газовый клапан VR проходит слишком мало газа	Увеличьте подачу
		2 – газовые клапаны VR или VS не открываются	Замените катушку или панель выпрямителя
		3 – слишком низкое давление газа	Увеличьте подачу газа на стабилизаторе
		4 – плохо отрегулирован электрод розжига	Отрегулируйте его, смотри рисунок (С) на странице 6
		5 – электрод замкнут на массу из-за плохой изоляции	Замените его
		6 – неисправен кабель высокого напряжения или пробивает на массу	Замените его
		7 – кабель высокого напряжения деформировался из-за высокой температуры	Замените его и защитите
		8 – неисправен трансформатор розжига	Замените его
		9 – неправильно произведено электрическое подключение клапанов или трансформатора розжига	Переделайте
		10 – неисправен автомат горения	Замените его
		11 – закрыт какой-либо вентиль, находящийся перед газовой рампой	Откройте его
		12 – в газопровод попал воздух	Выпустите воздух
		13 – Клапаны VS и VR не присоединены или разрыв катушки	Проверьте соединения или замените катушку

3 мигания ●●●	Горелка не запускается и появляется сообщение об аварийной остановке	14 – реле давления воздуха находится в положении, которое соответствует работающей горелке	Отрегулируйте его или замените	
	Горелка запускается, но потом происходит аварийная остановка	Реле давления воздуха не срабатывает из-за слишком низкого давления воздуха:		
		15 – Неправильно настроено реле давления воздуха	Отрегулируйте его или замените	
		16 – Трубка отбора давления на реле давления засорена	Прочистите ее	
		17 – плохо отрегулирована головка	Отрегулируйте ее	
	Происходит аварийная остановка во время предварительной продувки	18 – большое разрежение в топочном пространстве	Соедините реле давления воздуха со всасыванием вентилятора	
19 – Неисправен пускатель двигателя		Замените его		
20 – Неисправен электрический двигатель		Замените его		
4 мигания ●●●●	Горелка запускается, но потом происходит аварийная остановка	21 – Аварийная остановка двигателя	Перезапустите реле тепловой защиты, после того как будут восстановлены все три фазы электропитания	
	Происходит аварийная остановка	22 – ложная симуляция пламени	Замените автомат горения	
7 миганий ●●●●●●●	Происходит аварийная остановка горелки сразу после появления пламени	23 – в головке горелки остается пламя или ложная симуляция пламени	Устраните причину задержки пламени или замените автомат горения	
		24 – через газовый клапан VR проходит слишком мало газа	Увеличьте подачу	
		25 – плохо отрегулирован датчик ионизации	Отрегулируйте его, смотри рисунок (С) на странице 6	
		26 – недостаточная ионизация (менее 5 мкА)	Проверьте положение датчика	
		27 – датчик замыкает на массу	Отодвиньте его или замените провод	
		28 – плохое заземление горелки	Проверьте заземление	
	Блокировка горелки во время перехода с 1-й ступени на 2-ю или со 2-й ступени на 1-ю. Во время работы происходит аварийная остановка горелки	29 – перепутаны местами фаза и нейтраль	Поменяйте	
		30 – неисправность в цепи обнаружения пламени	Замените автомат горения	
		31 – слишком много воздуха или слишком мало газа	Отрегулируйте расход воздуха и газа	
		32 – датчик или провод датчика ионизации замыкает на массу	Замените неисправные детали	
10 миганий ●●●●●●●●	Горелка не запускается и появляется сообщение об аварийной остановке	33 – неисправно реле давления воздуха	Замените его	
		34 – Неправильное электрическое подключение	Проверьте их	
Ни одного мигания	Горелка не запускается	35 – Неисправен автомат горения	Замените его	
		36 – Нет электроэнергии	Замкните выключатели – проверьте соединения	
		37 – Разомкнут ограничительный дистанционный выключатель или устройство защиты	Отрегулируйте его или замените	
		38 – разомкнут плавкий предохранитель линии электропитания	Замените его	
		39 – Неисправен автомат горения	Замените его	
		40 – Нет газа	Откройте ручные вентили между счетчиком и газовой рампой	
	Горелка продолжает постоянно повторять цикл запуска, но аварийной остановки не происходит	41 – Слишком низкое давление газа в сети	Проконсультируйтесь с ОРГАНИЗАЦИЕЙ, ПОСТАВЛЯЮЩЕЙ ГАЗ	
		42 – Реле минимального давления газа не замыкает контакты	Отрегулируйте его или замените	
		43 – давление газа в трубопроводе близко к тому значению, на которое настроено реле минимального давления газа. Повторяющееся падение давления, которое происходит после открывания вентиля, вызывает временное размыкание самого реле давления, сразу после этого закрывается и горелка останавливается. Затем давление увеличивается, реле давления вновь замыкает контакты, и цикл пуска повторяется. И так далее.	Уменьшите значение, при котором срабатывает реле минимального давления газа. Замените картридж фильтра газа.	
		Пульсирующий розжиг	44 – плохо отрегулирована головка	Отрегулируйте ее, смотри страницу 9
			45 – плохо отрегулирован электрод розжига	Отрегулируйте его, смотри рисунок (С) на странице 8
			46 – заслонка вентилятора плохо отрегулирована, слишком много воздуха	Отрегулируйте ее
		Горелка не переходит на 2-ю ступень	47 – слишком большая мощность при розжиге	Уменьшите мощность
48 – на замыкает регулирующий термостат TR	Отрегулируйте или замените его			
Когда горелка останавливается, воздушная заслонка остается открытой.	49 – Неисправен автомат горения	Замените его		
	50 – неисправен серводвигатель	Замените его		
	51 – неисправен серводвигатель	Замените его		

STATUS-панель (поставляется по отдельному заказу)

Монтаж



- 1 Status-панель
- 2 Коннектор
- 3 Крепежный уголок на горелке
- 4 Крепежные винты

МОНТАЖ

Горелки уже подготовлены для установки STATUS-панели. Монтаж осуществляется следующим образом:

- Присоедините Status-панель (1) с помощью разъема (2), который находится на крепежном уголке (3).
- Прикрепите Status-панель к крепежному уголку с помощью винтов (4), которые входят в комплект поставки.

- STATUS-панель выполняет три функции:

1 – ОТОБРАЖАЕТ НА ТАБЛО КОЛИЧЕСТВО ЧАСОВ РАБОТЫ И КОЛИЧЕСТВО РОЗЖИГОВ ГОРЕЛКИ

Общее количество часов работы

Нажмите кнопку "h1".

Количество часов работы на 2-й ступени

Нажмите кнопку "h2".

Количество часов работы на 1-й ступени (вычисляется).

Общее количество часов минус количество часов на 2-й ступени.

Количество розжигов

Нажмите кнопку "count".

Обнуление общего количества часов работы и количества розжигов.

Нажмите одновременно три кнопки "reset".

Постоянная память

Общее количество часов работы и количество розжигов остаются в памяти, даже если было отключено электропитание.

2 – ОТОБРАЖАЕТ ИНТЕРВАЛЫ ВРЕМЕНИ НА ЭТАПЕ ПУСКА

световые индикаторы загораются в следующей последовательности, смотри рисунок А:

ТЕРМОСТАТ TR ЗАМКНУТ:

1 – горелка погашена, термостат TL разомкнут

2 – замыкание термостата TL

3 – запуск двигателя:

начинается отсчет секунд на дисплее V.

4 – розжиг горелки

5 – переход на 2-ю ступень

заканчивается отсчет секунд на дисплее V.

6 – через десять секунд после этапа 5 на дисплее появляется IIII: окончен этап пуска.

ТЕРМОСТАТ TR РАЗОМКНУТ:

1 – горелка погашена, термостат TL разомкнут

2 – замыкание термостата TL

3 – запуск двигателя:

начинается отсчет секунд на дисплее V.

4 – розжиг горелки

7 – через 30 секунд после этапа 4:

заканчивается отсчет секунд на дисплее V.

8 – через 10 секунд после этапа 7 на дисплее появляется IIII: окончен этап пуска.

Время в секундах, которое появляется на дисплее V, обозначает последовательность различных этапов пуска, описанных на странице 17.

3 – В СЛУЧАЕ НЕИСПРАВНОСТИ ГОРЕЛКИ УКАЗЫВАЕТСЯ ТОТ МОМЕНТ, КОГДА ЭТО ПРОИЗОШЛО

Всего возможно 11 комбинаций световых индикаторов, смотри рисунок (B).

Чтобы определить причину неисправности смотри номер в скобках, а на странице 27 объяснение.

1 (23)

2 (15-22)

3 (21)

4 (1-13, 31-33, 35)

5 (21)

6 (31)

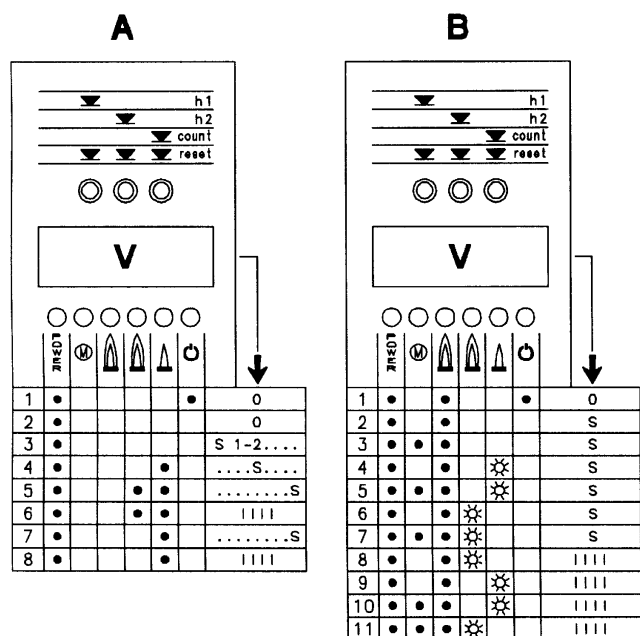
7 (21)

8 (31-33)

9 (31-33)

10 (21)

11 (21)



☼ - световой индикатор мигает

● - световой индикатор горит непрерывно

S - время в секундах

IIII - этап запуска окончен

Обозначение символов:

- POWER — подано напряжение
- M — аварийная остановка двигателя вентилятора (красный)
- 🔥 — аварийная остановка горелки (красный)
- 🔥 — работа на 2-й ступени
- 🔥 — работа на 1-й ступени



Торговая марка RIELLO® является собственностью концерна «RIELLO S. p. A»

Конструкция изделия постоянно совершенствуется. В связи с этим завод-изготовитель оставляет за собой право в любой момент без предварительного уведомления изменять данные, приведенные в настоящем руководстве.

Настоящая документация носит информационный характер и не может рассматриваться как обязательство изготовителя по отношению к третьим лицам.

RIELLO S.p.A.
Via degli Alpini, 1
37045 Legnago, Italia
тел. +390442630111
факс. +390442600665