

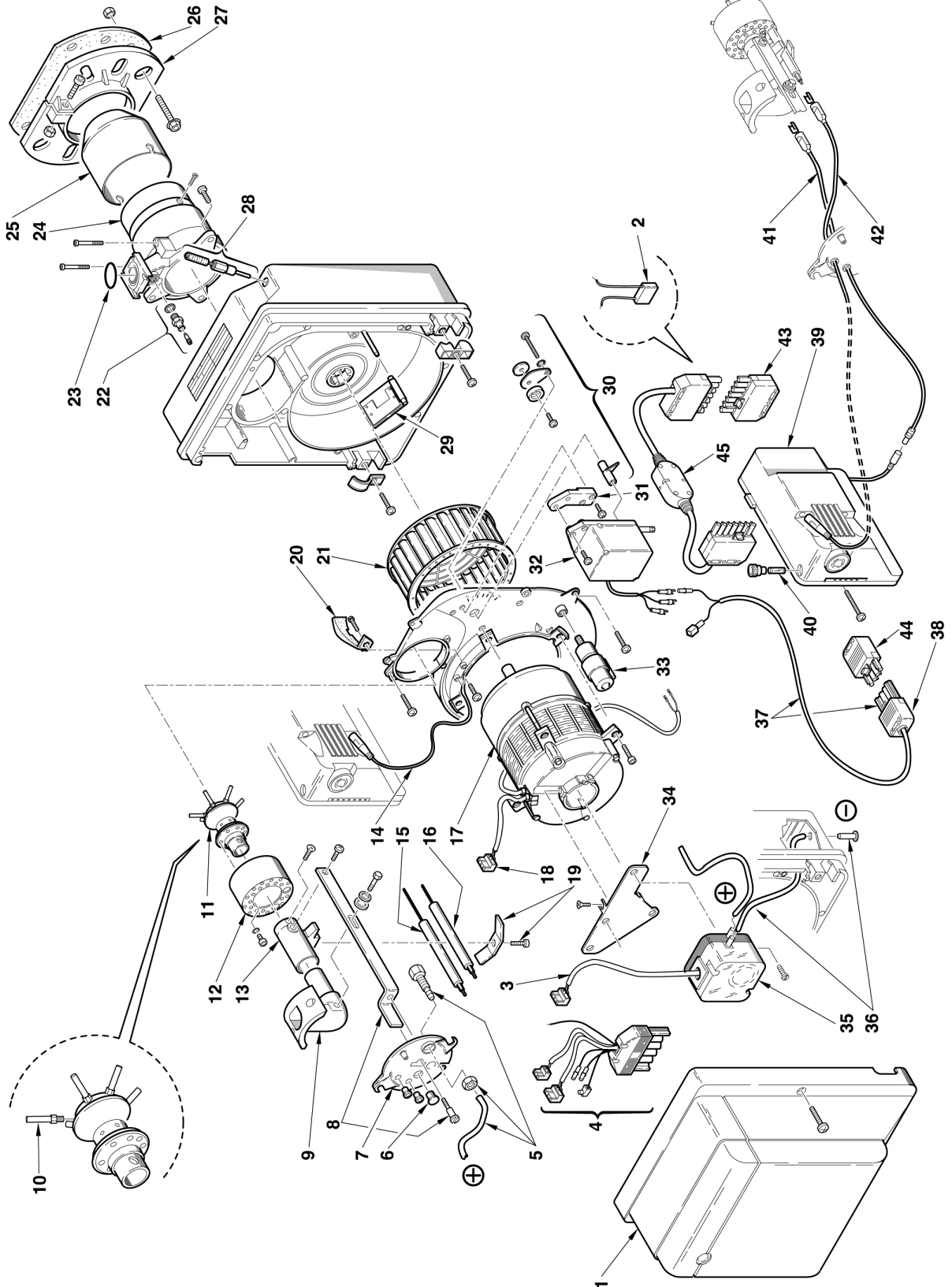
Горелки газовые

Gulliver

BS1D  
BS2D  
BS3D  
BS4D

APT. 3761511  
APT. 3761611  
APT. 3761711  
APT. 3761810

ТИП 915T1  
ТИП 916T1  
ТИП 917T1  
ТИП 918T1



N	Арт.					Наименование	№ горелки
		3761511	3761611	3761711	3761810		
1	3008510	•				Облицовка	
1	3008509		•			Облицовка	
1	3007975			•		Облицовка	
1	3008496				•	Облицовка	
2	3008582	•	•	•	•	Конденсатор	>= 01517100153
3	3007984	•	•	•	•	Штекер	
4	3008933	•	•	•	•	Штекер	
5	3007982	•	•	•	•	Ниппель с трубкой	
6	3007458	•	•	•	•	Смотровое стекло	
7	3007613	•				Крышка	
7	3007491		•			Крышка	
7	3007642			•	•	Крышка	
8	3007980	•	•			Кронштейн с винтом	
8	3007981			•		Кронштейн с винтом	
8	3008505				•	Кронштейн с винтом	
9	3007977	•				Колено	
9	3007978		•			Колено	
9	3007979			•	•	Колено	
10	3008000	•				Трубка	
10	3008001		•			Трубка	
10	3008002			•		Трубка	
10	3008504				•	Трубка	
11	3007996	•				Блок газораспределения	
11	3007997		•			Блок газораспределения	
11	3007998			•		Блок газораспределения	
11	3008503				•	Блок газораспределения	
12	3007993	•				Стакан	
12	3007994		•			Стакан	
12	3007995			•		Стакан	
12	3008501				•	Стакан	
13	3007990	•				Удлинитель	
13	3007991		•			Удлинитель	
13	3007992			•	•	Удлинитель	
14	3007989	•	•	•	•	Штекер	
15	3007987	•				Электрод контроля ионизации	
15	3007988		•	•	•	Электрод контроля ионизации	
16	3008930	•				Электрод розжига	
16	3008931		•	•		Электрод розжига	
16	3008932				•	Электрод розжига	
17	3008489	•	•			Мотор	
17	3008492			•		Мотор	
17	3008506				•	Мотор	
18	3007454	•	•	•	•	Штекер	
19	3007265	•	•	•	•	Скоба	
20	3007475	•	•			Воздухозаборник	
20	3007651			•		Воздухозаборник	
20	3008552				•	Направляющая заслонка	
21	3007476	•	•			Крыльчатка вентилятора	
21	3007652			•		Крыльчатка вентилятора	
21	3008494				•	Крыльчатка вентилятора	
22	3005447	•	•	•	•	Измерительный штуцер	
23	3008003	•				Сальник	
23	3008004			•		Сальник	
23	3008005				•	Сальник	
24	3008006	•				Соединительная муфта	
24	3008007			•		Соединительная муфта	
24	3008008				•	Соединительная муфта	
24	3008502				•	Соединительная муфта	
25	3008009	•				Пламенная труба	

N	Арт.					Наименование	№ горелки
		3761511	3761611	3761711	3761810		
25	3008010		•			Пламенная труба	
25	3008011			•		Пламенная труба	
25	3008498				•	Пламенная труба	
26	3008012	•	•			Прокладка теплоизоляционная	
26	3005813			•		Прокладка теплоизоляционная	
26	3008500				•	Прокладка теплоизоляционная	
27	3008013	•				Фланец горелки	
27	3008014		•			Фланец горелки	
27	3008015			•		Фланец горелки	
27	3008493				•	Фланец горелки	
28	3007517	•				Регулятор воздушной заслонки	
28	3007499		•			Регулятор воздушной заслонки	
28	3007648			•	•	Регулятор воздушной заслонки 2-ой ступени	
29	3007519	•				Воздушная заслонка	
29	3007840			•		Воздушная заслонка	
29	3007650				•	Воздушная заслонка	
29	3008497				•	Воздушная заслонка	
30	3008027	•				Регулятор воздушной заслонки 1-ой ступени	
30	3008028		•			Регулятор воздушной заслонки 1-ой ступени	
30	3008029			•		Регулятор воздушной заслонки 1-ой ступени	
30	3008507				•	Регулятор воздушной заслонки 1-ой ступени	
31	3008030	•	•	•	•	Крепежная скоба	
32	3008031	•	•	•	•	Сервопривод воздушной заслонки	
33	3007479	•	•			Конденсатор 4 мкФ	
33	3007655			•		Конденсатор 6,3 мкФ	
33	3008499				•	Конденсатор	
34	3008018	•	•	•	•	Кронштейн	
35	3007423	•				Прессостат	
35	3007444		•	•	•	Прессостат	
36	3008017	•	•	•	•	Ниппель с трубкой	
37	3008934	•	•	•	•	Штекер	
38	3006949	•	•	•	•	Штекер 4-контактный	
39	3001176	•	•	•	•	Автомат горения 568	
40	3007396	•	•	•	•	Предохранитель	
41	3008490	•	•	•	•	Штекер	
42	3008491	•	•	•	•	Кабель розжига	
43	3006937	•	•	•	•	Штекер 7-контактный	
44	3006957	•	•	•	•	Штекер 4-контактный	
45	3008488	•	•	•	•	Радиофильтр	=< 01517100152

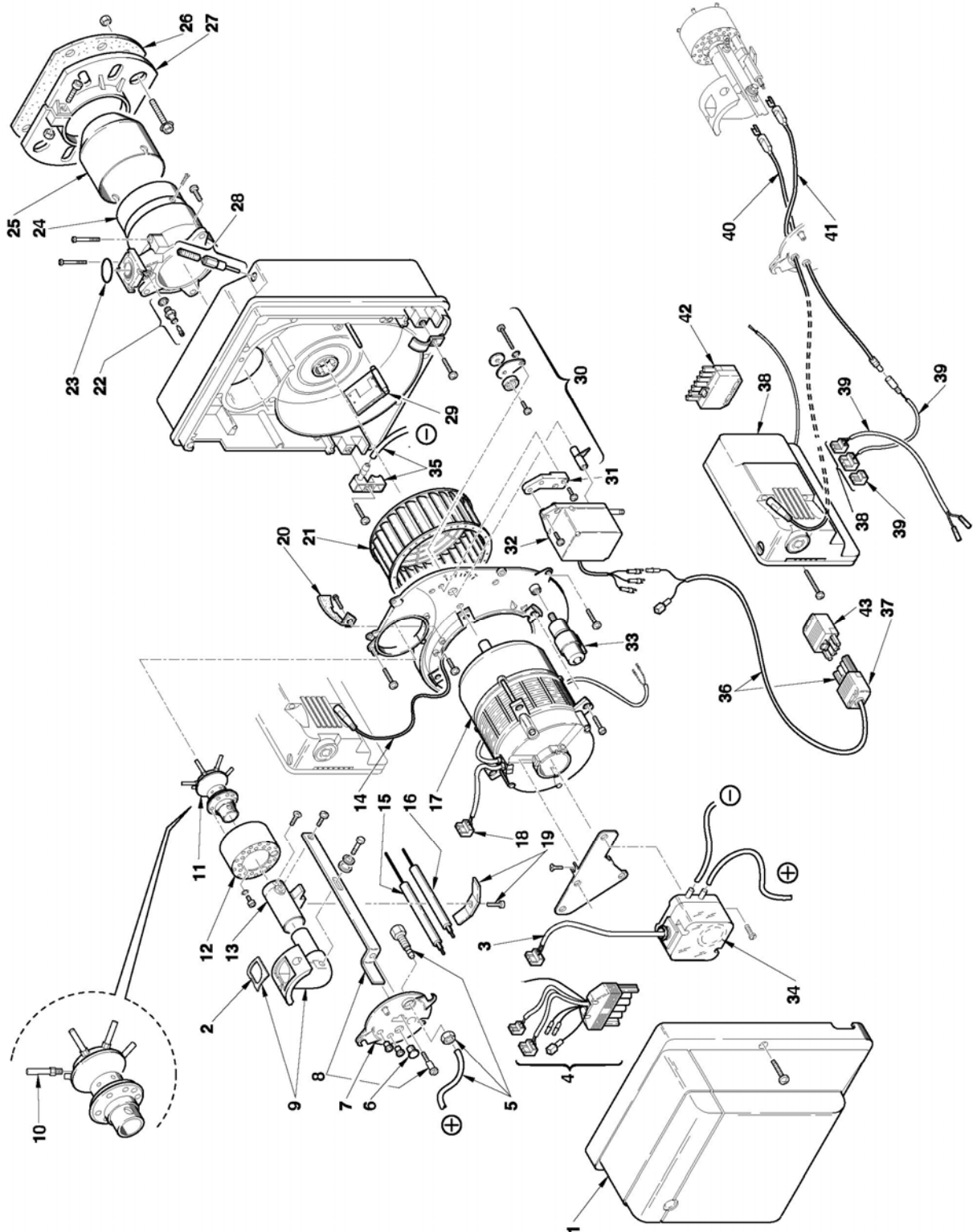
Горелки газовые

**Gulliver**

BS1D  
BS2D  
BS3D  
BS4D

APT. 3761512  
APT. 3761612  
APT. 3761712 - 3761716  
APT. 3761812 - 3761816

ТИП 915T1  
ТИП 916T1  
ТИП 917T1  
ТИП 918T1



№	Арт .	3761512	3761612	3761712	3761716	3761812	3761816	Наименование	№ горелки
1	3007975			•	•			Облицовка	
1	3008080	•						Облицовка	
1	3008496					•	•	Облицовка	
1	3008509		•					Облицовка	
2	3002558	•						Прокладка	
2	3002559		•					Прокладка	
2	3002560			•	•	•	•	Прокладка	
3	3002972	•	•	•	•	•	•	Штекер	
4	3002979	•	•	•	•	•	•	Кабель	
5	3007982	•	•	•	•	•	•	Ниппель с трубкой	
6	3007458	•	•	•	•	•	•	Смотровое стекло	
7	3007491		•					Крышка	
7	3007613	•						Крышка	
7	3007642			•	•	•	•	Крышка	
8	3007980	•	•					Кронштейн с винтом	
8	3007981			•	•			Кронштейн с винтом	
8	3008505					•	•	Кронштейн с винтом	
9	3007977	•						Колено	
9	3007978		•					Колено	
9	3007979			•	•	•	•	Колено	
10	3008000	•						Трубка	
10	3008001		•					Трубка	
10	3008002			•	•			Трубка	
10	3008504					•	•	Трубка	
11	3007996	•						Блок газораспределения	
11	3007997		•					Блок газораспределения	
11	3007998			•	•			Блок газораспределения	
11	3008503					•	•	Блок газораспределения	
12	3007993	•						Стакан	
12	3007994		•					Стакан	
12	3007995			•	•			Стакан	
12	3008501					•	•	Стакан	
13	3007990	•						Удлинитель	
13	3007991		•					Удлинитель	
13	3007992			•	•	•	•	Удлинитель	
14	3007989	•	•	•	•	•	•	Штекер	
15	3007987	•						Электрод контроля ионизации	
15	3007988		•	•	•	•	•	Электрод контроля ионизации	
16	3008930	•						Электрод розжига	
16	3008931		•	•	•			Электрод розжига	
16	3008932					•	•	Электрод розжига	
17	3008489	•	•					Мотор	
17	3008492			•	•			Мотор	
17	3008506					•	•	Мотор	
18	3007454	•	•	•	•	•	•	Штекер	
19	3007265	•	•	•	•	•	•	Скоба	
20	3007475	•	•					Воздухозаборник	
20	3007651			•	•			Воздухозаборник	
20	3008552					•	•	Направляющая заслонка	
21	3007476	•	•					Крыльчатка вентилятора	
21	3007652			•	•			Крыльчатка вентилятора	
21	3008494					•	•	Крыльчатка вентилятора	
22	3005447	•	•	•	•	•	•	Измерительный штуцер	
23	3008003	•						Сальник	
23	3008004		•					Сальник	
23	3008005			•	•	•	•	Сальник	
24	3008006	•						Соединительная муфта	
24	3008007		•					Соединительная муфта	
24	3008008			•	•			Соединительная муфта	
24	3008502					•	•	Соединительная муфта	
25	3008009	•						Пламенная труба	
25	3008010		•					Пламенная труба	
25	3008011			•	•			Пламенная труба	
25	3008498					•	•	Пламенная труба	

№	Арт .	3761512	3761612	3761712	3761716	3761812	3761816	Наименование	№ горелки
26	3002698	•						Прокладка теплоизоляционная	
26	3005795		•					Прокладка теплоизоляционная	
26	3005813			•	•			Прокладка теплоизоляционная	
26	3008500					•	•	Прокладка теплоизоляционная	
27	3008013	•						Фланец горелки	
27	3008014		•					Фланец горелки	
27	3008015			•	•			Фланец горелки	
27	3008493					•	•	Фланец горелки	
28	3007499		•					Регулятор воздушной заслонки	
28	3007517	•						Регулятор воздушной заслонки	
28	3007648			•	•	•	•	Регулятор воздушной заслонки 2-	
29	3007519	•						Воздушная заслонка	
29	3007650			•	•			Воздушная заслонка	
29	3007840		•					Воздушная заслонка	
29	3008497					•	•	Воздушная заслонка	
30	3008027	•						Регулятор воздушной заслонки 1-	
30	3008028		•					Регулятор воздушной заслонки 1-	
30	3008029			•	•			Регулятор воздушной заслонки 1-	
30	3008507					•	•	Регулятор воздушной заслонки 1-	
31	3008030	•	•	•	•	•	•	Крепежная скоба	
32	3008031	•	•	•	•	•	•	Сервопривод воздушной заслонки	
33	3007479	•	•					Конденсатор 4 мкФ	
33	3007655			•	•			Конденсатор 6,3 мкФ	
33	3008499					•	•	Конденсатор	
34	3007423	•						Прессостат	
34	3007444		•	•	•	•	•	Прессостат	
35	3008017	•	•	•	•	•	•	Ниппель с трубкой	
36	3008934	•	•	•	•	•	•	Штекер	
37	3006949	•	•	•	•	•	•	Штекер 4-контактный	
38	3002949	•	•	•	•	•	•	Автомат горения	
39	3002971	•	•	•	•	•	•	Кабель розжига	
40	3008490	•	•	•	•	•	•	Штекер	
41	3008491	•	•	•	•	•	•	Кабель розжига	
42	3006937	•	•	•	•	•	•	Штекер 7-контактный	
43	3006957	•	•	•	•	•	•	Штекер 4-контактный	