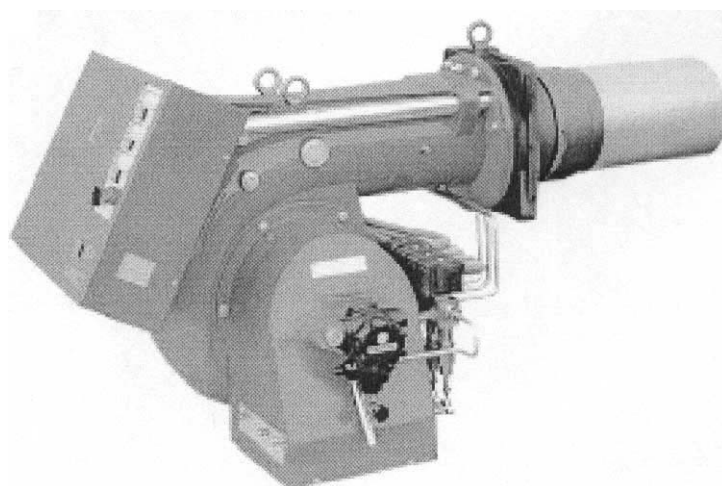


## Вентиляторные горелки на дизельном топливе

Трехступенчатый режим работы



Артикул	Модель
3476821	P 140 T/G
3476822	P 140 T/G
3477721	P 200 T/G
3477722	P 200 T/G
3478831	P 300 T/G
3478832	P 300 T/G
3479333	P 450 T/G
3479334	P 450 T/G

## УКАЗАТЕЛЬ

<b>1.</b>	<b>Описание горелки</b>	<b>3</b>
1.1	Комплектация	3
<b>2.</b>	<b>Технические характеристики</b>	<b>4</b>
2.1	Габаритные размеры	4
2.2	Работа и мощность горелки	5
2.3	Области применения	5
<b>3.</b>	<b>Топливопроводы</b>	<b>6</b>
<b>4.</b>	<b>Электрические схемы</b>	<b>8</b>
4.1	Электрическая часть, выполняемая на заводе	8
4.2	Электрические подключения на клеммнике	9
<b>5.</b>	<b>Выбор форсунок, давление насоса, регулировка головки горелки</b>	<b>10</b>
<b>6.</b>	<b>Регулировка заслонки</b>	<b>12</b>
<b>7.</b>	<b>Электрический щит</b>	<b>12</b>
<b>8.</b>	<b>Работа горелки</b>	<b>13</b>
8.1	Программа пуска горелки	13
<b>9.</b>	<b>Диагностика</b>	<b>14</b>
9.1	Диагностика программы розжига	14
9.2	Диагностика неисправностей	14

# 1. ОПИСАНИЕ ГОРЕЛКИ

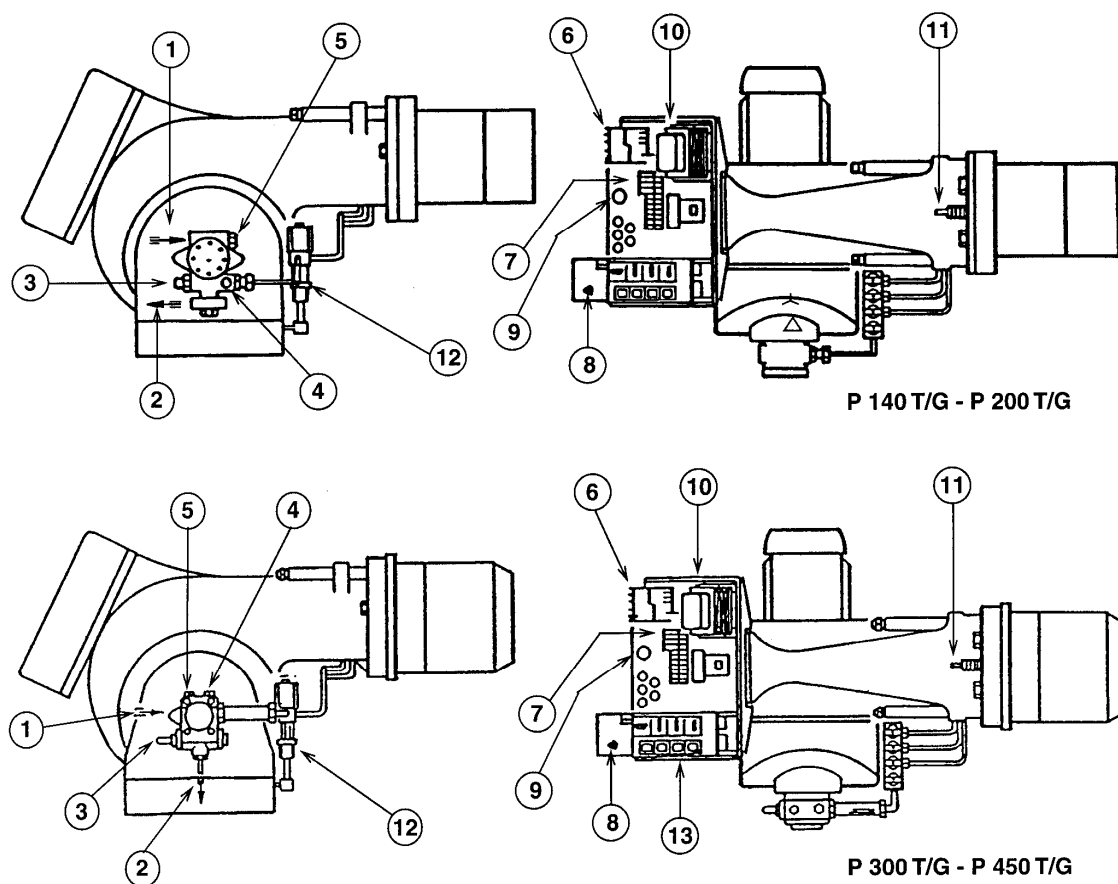


рисунок 1

- |   |  |
|---|--|
| 1 – патрубок всасывания   | 7 – клеммник   |
| 2 – патрубок обратного топливопровода   | 8 – кнопка разблокировки автомата горения с сигнализацией блокировки |
| 3 – регулятор давления насоса   | 9 – отверстия для проводов   |
| 4 – штуцер манометра<br>( 1/8" для P 140 T/G и P 200 T/G;<br>1/4" для P 300 T/G и P 450 T/G)                | 10 – трансформатор   |
| 5 – штуцер вакуумметра<br>( 1/2" для P 140 T/G и P 200 T/G;<br>1/4" для P 300 T/G и P 450 T/G)              | 11 – шток для регулировки головки                                    |
| 6 – кнопка перезапуска дистанционного аварийного выключателя двигателя<br>(P 140 T/G, P 200 T/G, P 300 T/G) | 12 – блок клапанов с гидравлическими цилиндрами                      |
|   | 13 – электрический щит   |

## 1.1 КОМПЛЕКТАЦИЯ

Гибкие топливные шланги .....	2 шт	Пускатель двигателя * .....	1 шт
Ниппели .....	2 шт	Кабельные сальники .....	4 шт
Винты .....	4 шт	Удлинитель (P 300T/G, P 400T/G: только с длинной головкой) .....	2 шт
Теплоизоляционная прокладка	1 шт	Винт (P 450 T/G) .....	1 шт

\* для моделей с пуском типа звезда-треугольник

## 2. ТЕХНИЧЕСКИЕ ХАРАКТЕРИСТИКИ

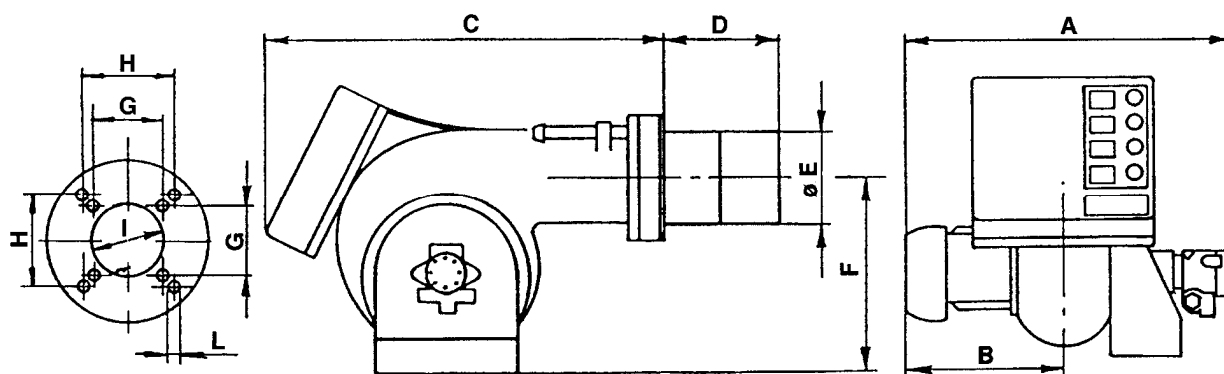
МОДЕЛЬ	Р 140 Т/Г	Р 200 Т/Г	Р 300 Т/Г	Р 450 Т/Г
Мощность	380-1660 кВт	557-2370кВт	710-3560 кВт	890-5340кВт
Расход	32-140 кг/ч	47-200 кг/ч	60-300 кг/ч	75-450 кг/ч
Режим работы	Одноступенчатый – двухступенчатый – трехступенчатый			
Топливо	Дизельное топливо, максимальная вязкость 6 мм <sup>2</sup> /с (1,5°Е) при 20°С			
Электрическое питание	3N ~ 50 Гц 400 / 230 В 3 ~ 50 Гц 230 В			
Двигатель *	13,5А/230В 8А/400В	16,4А/230В 9,5А/400В	30А/230В 17,5А/400В	45А/230В 26А/400В
Трансформатор розжига	Первичная: 2А – Вторичная: 2 х 6,5 кВ – 35 мА			
Потребляемая электрическая мощность	4,5 кВт	5,5 кВт	10 кВт	15 кВт

\* Только с пускателем звезда – треугольник для Р 450 Т/Г

### 2.1 ГАБАРИТНЫЕ РАЗМЕРЫ

Отверстия во фланце котла

Горелка



мм	A	B	C	D	E	F	G	H	I	L
Р 140 Т/Г	765	365	890	253*-363-473	222	467	230	260	225	M14
Р 200 Т/Г	795	396	890	281*-391-501	250	467	-	260	255	M16
Р 300 Т/Г	858	447	1000	314*-444-574	295	496	-	260	300	M18
Р 450 Т/Г	950	508	1070	346*-476-606	336	525	-	310	350	M20

\* эта длина получается при установке ограничительных вставок, которые поставляются отдельно.

## 2.2 РАБОТА И МОЩНОСТЬ ГОРЕЛКИ

P 140 T/G	ТРЕХСТУПЕНЧАТАЯ		МОЩНОСТЬ – РАСХОД			
			Минимальная		Максимальная	
			кВт	кг/час	кВт	кг/час
1-я форсунка	1-о ступенчатый режим	380	32	545	46	
1-я+2-я форсунка	2-х ступенчатый режим	664	56	1103	93	
1-я+2-я+3-я форсунка	3-х ступенчатый режим	830	70	1660	140	

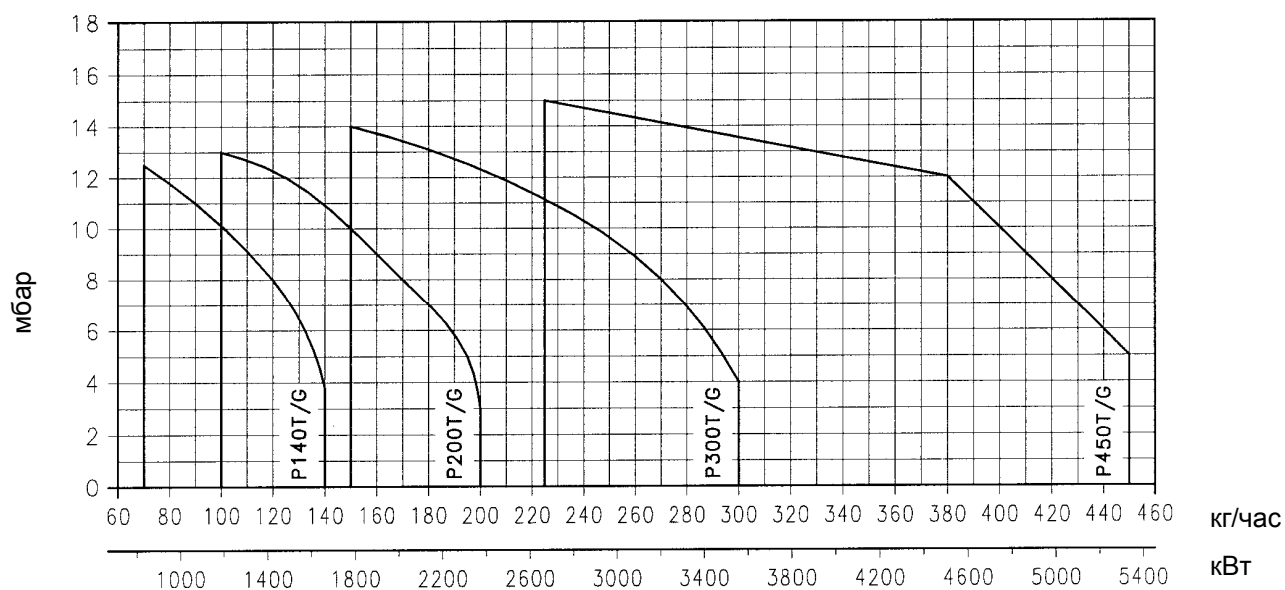
P 200 T/G	ТРЕХСТУПЕНЧАТАЯ		МОЩНОСТЬ – РАСХОД			
			Минимальная		Максимальная	
			кВт	кг/час	кВт	кг/час
1-я форсунка	1-о ступенчатый режим	557	47	794	67	
1-я+2-я форсунка	2-х ступенчатый режим	1067	90	1576	133	
1-я+2-я+3-я форсунка	3-х ступенчатый режим	1186	100	2372	200	

P 300 T/G	ТРЕХСТУПЕНЧАТАЯ		МОЩНОСТЬ – РАСХОД			
			Минимальная		Максимальная	
			кВт	кг/час	кВт	кг/час
1-я форсунка	1-о ступенчатый режим	712	60	1186	100	
1-я+2-я форсунка	2-х ступенчатый режим	1245	105	2372	200	
1-я+2-я+3-я форсунка	3-х ступенчатый режим	1779	150	3558	300	

P 200 T/G	ТРЕХСТУПЕНЧАТАЯ		МОЩНОСТЬ – РАСХОД			
			Минимальная		Максимальная	
			кВт	кг/час	кВт	кг/час
1-я форсунка	1-о ступенчатый режим	890	75	1780	150	
1-я+2-я форсунка	2-х ступенчатый режим	1780	150	3560	300	
1-я+2-я+3-я форсунка	3-х ступенчатый режим	2670	225	5340	450	

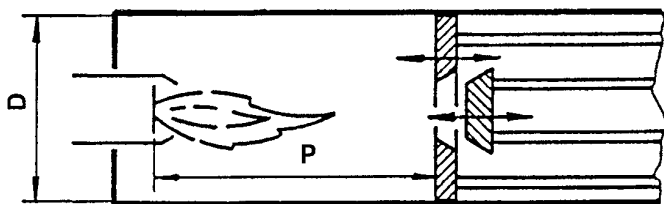
## 2.3 ОБЛАСТЬ ПРИМЕНЕНИЯ

ДАВЛЕНИЕ В КАМЕРЕ СГОРАНИЯ – МАКСИМАЛЬНЫЙ РАСХОД  
(работают 3 форсунки)



Когда горелка работает только с одной форсункой, или же с двумя, проблем с наддувом не возникает.

## РАЗМЕРЫ ИСПЫТАТЕЛЬНОЙ КАМЕРЫ СГОРАНИЯ

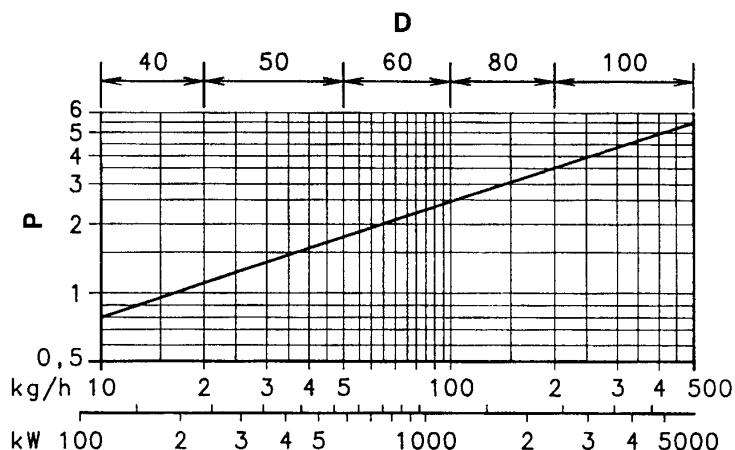


D – диаметр камеры сгорания (см)

P – Положение подвижного дна (м)

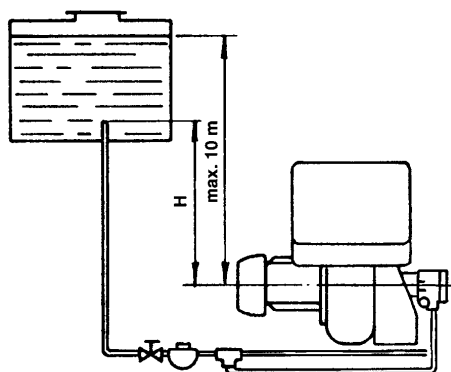
Для того, чтобы узнать, насколько должна выступать головка горелки, следуйте инструкциям производителя котла.

Если камера сгорания котла находится спереди, установите защитную прокладку из огнеупорного материала на той части головки, которая будет выступать в камеру сгорания.



## 3. ТОПЛИВОПРОВОДЫ

**Внимание:** перед тем, как запускать горелку, убедитесь, что обратный топливопровод не забит. Если будет какое-либо препятствие течению топлива, это может вызвать повреждение герметичных прокладок насоса.



H, метры	L, метры		L, метры	
	P 140-200-300 T/G		P 450 T/G	
	Φi	Φi	Φi	Φi
0	14	16	16	18
0,5	20	40	20	40
1	25	45	25	45
1,5	30	50	30	50
2	35	55	35	55
	40	60	40	60

### Заливка насоса перед пуском:

Ослабьте пробку на штуцер вакуумметра (5) (рисунок (1)) и подождите, пока насос не заполнится топливом.

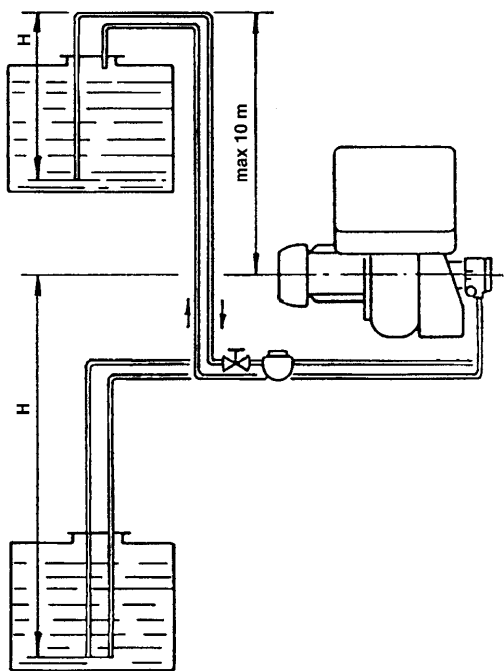
Нельзя превышать максимально допустимое разрежение 0,45 бар (35 см ртутного столба).

При превышении данного предела начнут выходить наружу топочные газы.

Рекомендуется соблюдать идеальную герметичность трубопроводов.

Если емкость с горючим находится ниже горелки, рекомендуется прокладывать обратный трубопровод на той же высоте, что и всасывающий трубопровод. В этом случае не понадобится сливной клапан в нижней части емкости с горючим.

Если обратный трубопровод проложен выше уровня топлива, то обязательно необходимо установить сливной (нижний) клапан. В этом случае системы будет менее надежной, чем в предыдущем случае, поскольку клапан может оказаться не герметичным.



H, метры	L, метры		L, метры	
	P 140-200-300 T/G		P 450 T/G	
	$\Phi_i$	$\Phi_i$	$\Phi_i$	$\Phi_i$
0	14	16	16	18
0,5	50	60	20	40
1	40	50	18	35
1,5	30	40	15	30
2	20	30	13	25
3	10	20	10	20
	5	10	5	10

#### Заливка насоса перед пуском:

Наполните насос через штуцер вакуумметра (5) (рисунок (1)), запустите горелку, выпустите воздух через штуцер манометра (4, рис.1) и подождите, пока насос не заполнится топливом.

Если произойдет блокировка, повторите операцию.

Обозначения:

H = разница уровней;

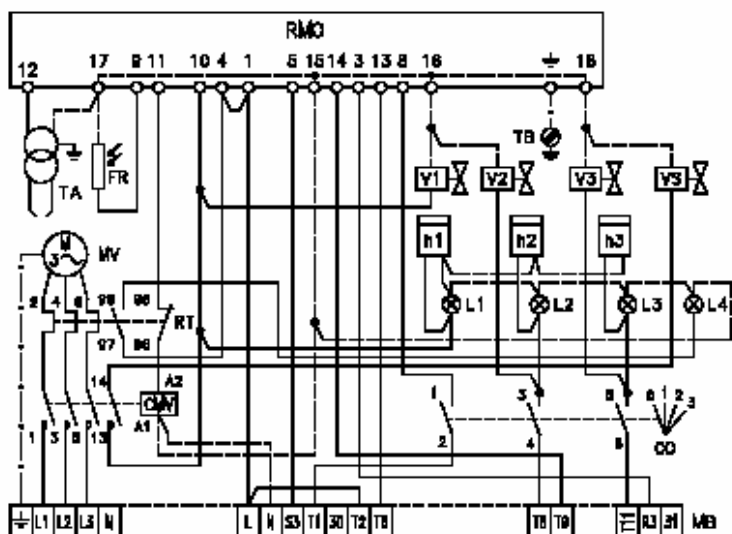
L = Общая длина всасывающего трубопровода.

$\Phi_i$  = внутренний диаметр труб. Медные трубки диаметра 14 можно заменить на стальные диаметром  $\frac{1}{2}$ ; медные трубки диаметра 16 и 18 можно заменить на стальные диаметром  $\frac{3}{4}$  дюйма.

# 4. ЭЛЕКТРИЧЕСКИЕ ПОДКЛЮЧЕНИЯ

## 4.1 ЭЛЕКТРИЧЕСКОЕ ПОДКЛЮЧЕНИЕ ВЫПОЛНЯЕМОЕ НА ЗАВОДЕ

### Р 140 – 200 – 300 Т/Г ПРЯМОЙ ПУСК



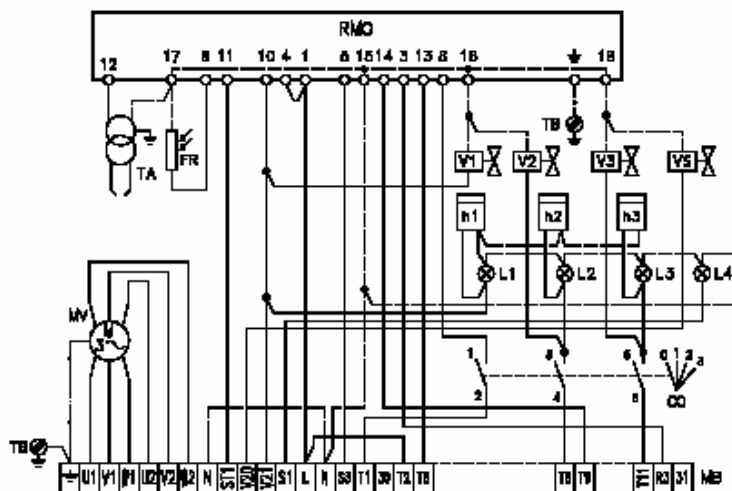
### ОБОЗНАЧЕНИЯ НА СХЕМАХ (А) – (В)

- CMV: пускатель двигателя
- CO: переключатель
- FR: фоторезистор
- h1,2,3: счетчик часов 1-й, 2-й, 3-й ступени
- L1,2,3: сигнальные лампочки 1-й, 2-й, 3-й ступени
- L4: сигнальная лампочка блокировки двигателя
- MB: клеммник горелки
- MV: двигатель
- RT: реле тепловой защиты
- TA: трансформатор розжига
- TB: заземление горелки
- VS: предохранительный клапан
- V1,2,3: Клапан 1-й, 2-й, 3-й ступени

### (А) ОБОЗНАЧЕНИЯ НА СХЕМЕ (С)

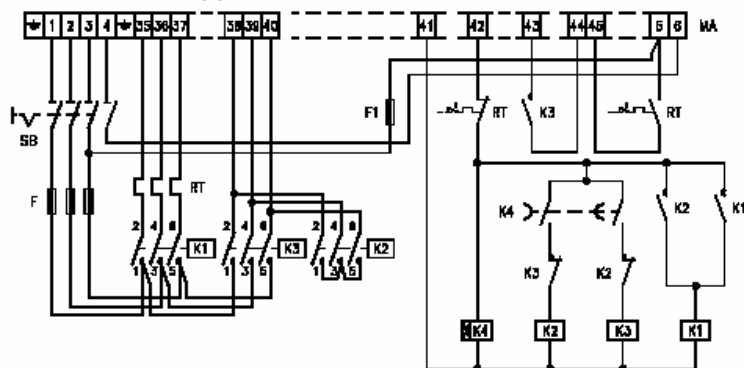
- F: плавкие предохранители двигателя
- F1: плавкий предохранитель вспомогательной цепи
- MA: клеммник пускателя
- K1: линейный контактор
- K2: контактор для подключения на звезду
- K3: контактор для подключения на треугольник
- K4: реле с таймером для перехода от звезды к треугольнику (устанавливается на заводе на время 10 секунд)
- RT: реле тепловой защиты – на заводе устанавливается на:
  - Р 300 Т/Г: 9А для 400 В
  - 18А для 230 В
  - Р 450 Т/Г: 14А для 400 В
  - 24А для 230 В

### Р 300 – 450 Т/Г ПУСК ЗВЕЗДА-ТРЕУГОЛЬНИК



### (В)

### СТАРТЕР ЗВЕЗДА-ТРЕУГОЛЬНИК



### (С)

- SB: выключатель с блокировкой дверцы





## 5. ВЫБОР ФОРСУНОК, ДАВЛЕНИЕ НАСОСА, НАСТРОЙКА ГОЛОВКИ ГОРЕЛКИ

- Сначала определитесь, какой максимальный расход вам нужен, если будут работать все три форсунки.
- В зависимости от максимального расхода выберите в таблице А подходящую тройку форсунок.

Используйте форсунки с углом распыла 60° при давлении 12 бар.

При работе в трехступенчатом режиме, до:

- 116 кг/час (P 140 T/G)
- 170 кг/час (P 200 T/G)
- 193 кг/час (P 300 T/G)

1-я и вторая форсунка не такая как 3-я. Это необходимо для того, чтобы при работе на 1-й и на 2-й ступени содержание CO<sub>2</sub> находилось в пределах, установленных стандартом.

### **A** РЕКОМЕНДУЕМЫЕ ФОРСУНКИ ДЛЯ ТРЕХСТУПЕНЧАТОГО РЕЖИМА РАБОТЫ

**P 140 T/G**

ФОРСУНКИ 60° НАСОС 12 БАР*			Суммарный расход
Галлонов в час			кг/час
1-я	2-я	3-я	1-я+2-я+3-я
6,5	6,5	3,5	71,1
7	7	4	77,2
7,5	7,5	4	81,6
8	8	4	85,8
8,3	8,3	4	88,4
8,5	8,5	4,5	92,3
9	9	5	98,7
9,5	9,5	6	107,4
9,5	9,5	8	115,9
9,5	9,5	9,5	122,4
10	10	10	128,7
10,5	10,5	10,5	135,3
11	11	11	141,6

**P 200 T/G**

ФОРСУНКИ 60° НАСОС 12 БАР*			Суммарный расход
Галлонов в час			кг/час
1-я	2-я	3-я	1-я+2-я+3-я
10	10	5	107,3
10,5	10,5	5	111,7
10,5	10,5	6	115,9
11	11	6,5	122,3
12	12	6,5	130,9
12	12	7,5	135,2
13	13	7,5	143,8
13,8	13,8	7,5	150,7
13,8	13,8	10	161,3
13,8	13,8	12	169,9
13,8	13,8	13,8	177,6
14	14	14	180,3
15	15	15	193,2
15,3	15,3	15,3	197,1

\* давление насоса соответствует трем работающим форсункам

Когда работают две форсунки, или одна форсунка, давление поднимается автоматически.

### P 300 T/G

ФОРСУНКИ 60° НАСОС 12 БАР*			Суммарный расход кг/час 1-я+2-я+3-я
Галлонов в час			
1-я	2-я	3-я	
13,8	10,5	10,5	149,4
13,8	11,0	11,0	153,6
13,8	12,0	12,0	162,2
14,0	13,0	13,0	171,7
15,3	13,8	13,8	184,1
15,0	14,0	14,0	184,6
15,0	15,0	15,0	193,2
15,3	15,3	15,3	197,1
16,0	16,0	16,0	206,1
17,0	17,0	17,0	219,0
17,5	17,5	17,5	225,3
18,0	18,0	18,0	231,9
19,0	19,0	19,0	244,8
19,5	19,5	19,5	251,1
20,0	20,0	20,0	257,7
21,5	21,5	21,5	276,9
22,0	22,0	22,0	283,2
24,0	24,0	24,0	309,0

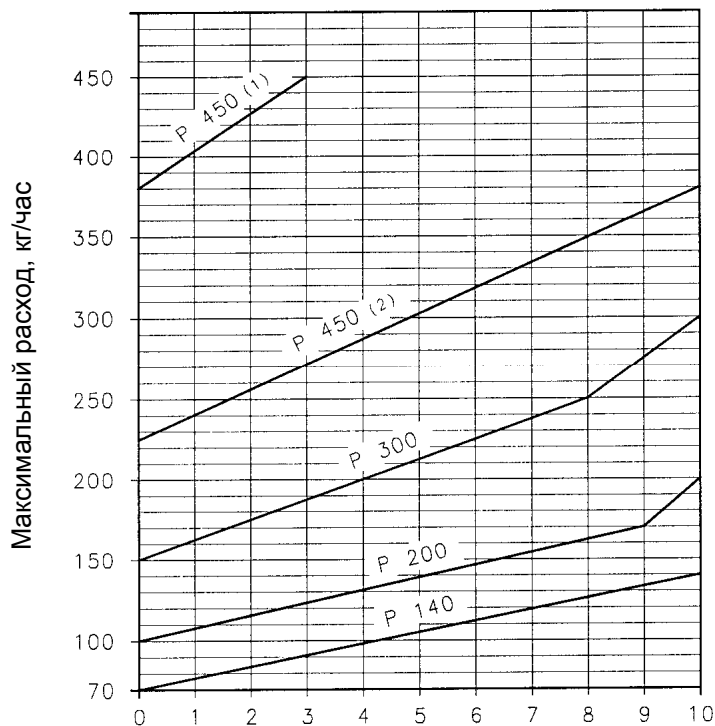
### P 450 T/G

ФОРСУНКИ 60° НАСОС 12 БАР*			Суммарный расход кг/час 1-я+2-я+3-я
Галлонов в час			
1-я	2-я	3-я	
17,5	17,5	17,5	225,3
18,0	18,0	18,0	231,9
19,0	19,0	19,0	244,8
19,5	19,5	19,5	251,1
20,0	20,0	20,0	257,7
21,5	21,5	21,5	276,9
22,0	22,0	22,0	283,2
24,0	24,0	24,0	309,0
26,0	26,0	26,0	334,7
28,0	28,0	28,0	360,5
30,0	30,0	30,0	386,3
32,0	32,0	32,0	412,0
35,0	35,0	35,0	450,6

\*

давление насоса соответствует трем работающим форсункам  
Когда работают две форсунки, или одна форсунка, давление поднимается автоматически.

## В



Регулировка головки (количество рисок)

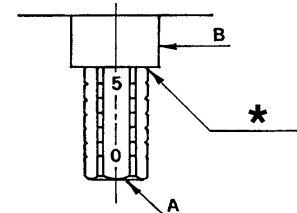
(1) с винтом диаметра 192

(2) с винтом диаметра 215

В таблице указан номинальный расход форсунок. Реальный расход может отличаться от номинального на +/-5%. Для того, чтобы измерить расход, форсунки, на них надевают трубочку и взвешивают выпрыснутое топливо. Насос настраивают на заводе на 12 бар. При изменении давления насоса, рекомендуется не выходить за пределы от 10 до 14 бар.

- И, наконец, на основе максимального расхода вычислите из диаграммы В как надо настроить головку горелки.

Для регулировки поверните винт А так, чтобы риска, которую вы получили из диаграммы, совпала с краем гильзы В.

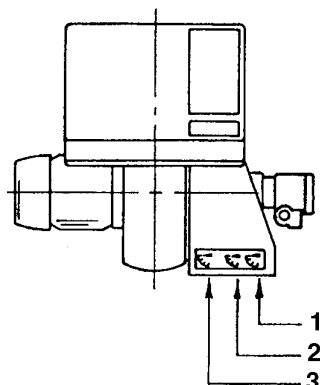


(\*) Риска 6

## 6. РЕГУЛИРОВКА ЗАСЛОНКИ

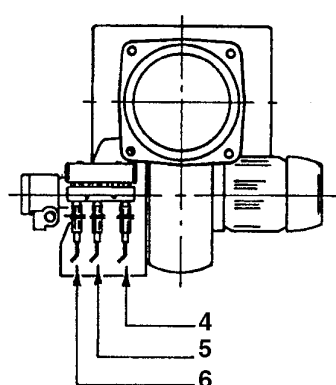
Настройка заслонок производится в зависимости от работы форсунок и от давления в камере сгорания.

Рис. 2



- 1 – заслонка 1-й ступени
- 2 – заслонка 2-й ступени
- 3 – заслонка 3-й ступени

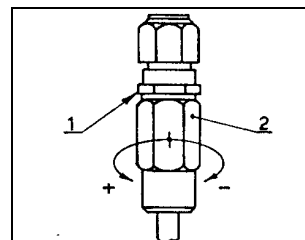
Рис. 3



- 4 – гидравлический цилиндр 3-й ступени
- 5 – гидравлический цилиндр 2-й ступени
- 6 – гидравлический цилиндр 1-й ступени

На рисунке 2 показано расположение воздушных заслонок; на рисунке 3 показаны соответствующие регулировочные гидравлические цилиндры. Для того, чтобы открыть или закрыть заслонки, действуйте следующим образом:

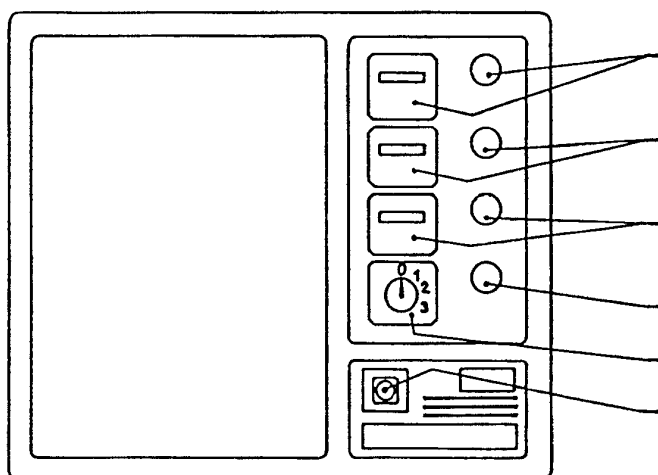
Ослабьте зажимный винт (1), закручивайте шестигранник (2) чтобы уменьшить расход воздуха, откручивайте его для увеличения расхода.



Для проверки правильности открывания заслонок необходимо посмотреть, как происходит процесс горения при работе горелки на трех ступенях.

Проверка процесса горения для трех различных ступеней осуществляется с помощью переключателя, который останавливает горелку на той ступени, где будет проверяться ее работа.

## 7. ЭЛЕКТРИЧЕСКИЙ ЩИТ



Счетчик часов 1-й форсунки с лампой, сигнализирующей о том, что форсунка работает

Счетчик часов 2-й форсунки с лампой, сигнализирующей о том, что форсунка работает

Счетчик часов 3-й форсунки с лампой, сигнализирующей о том, что форсунка работает

Лампа сигнализации о блокировке двигателя

Четырехпозиционный выключатель

Лампа сигнализирующая о блокировке автомата горения с кнопкой возврата

### СЧЕТЧИК ЧАСОВ

Для того, чтобы узнать сколько часов работала горелка на 1-й ступени (только 1-я форсунка), вычтите из количества часов на счетчике 1-й форсунки количество часов работы 2-й форсунки.  
Для того, чтобы узнать сколько часов работала горелка на 2-й ступени (1-я + 2-я форсунка), вычтите из количества часов на счетчике 2-й форсунки количество часов работы 3-й форсунки.  
Для того, чтобы узнать сколько часов работала горелка на 3-й ступени (1-я + 2-я + 3-я форсунка), считайте количества часов на счетчике 3-й форсунки.

### ПЕРЕКЛЮЧАТЕЛЬ

Положение 0: горелка стоит  
Положение 1: работа только на 1-й ступени  
Положение 2: работа на 1-й и 2-й ступени  
Положение 3: работа на 1-й, 2-й и 3-й ступени

### БЛОКИРОВКА ДВИГАТЕЛЯ

Двигатель блокируется реле тепловой защиты в случае перегрузки или пропадания фазы.  
Для разблокировки нажмите кнопку на реле тепловой защиты.

## 8. РАБОТА ГОРЕЛКИ

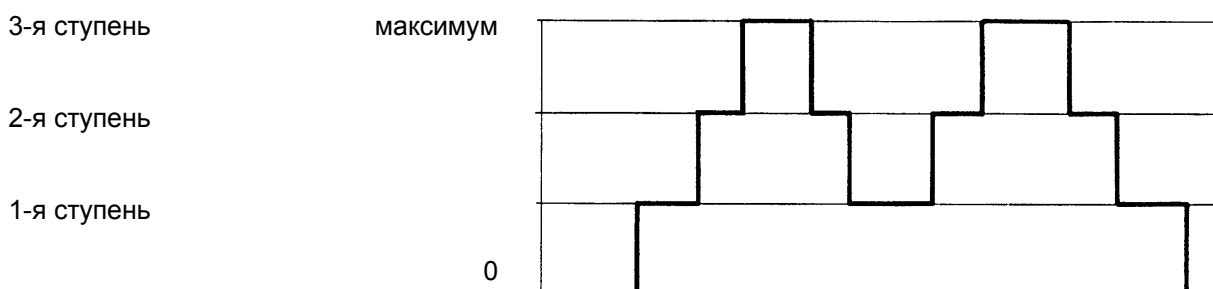
### 8.1 ПРОГРАММА ПУСКА ГОРЕЛКИ



### АЛЬТЕРНАТИВНЫЕ ПРОГРАММЫ ПУСКА

- 1) Если вы хотите, чтобы предварительный розжиг продолжался в течение всего этапа предварительной вентиляции (37 секунд): переместите мостик с клемм 11-3 на клеммы 11-7 автомата горения.
- 2) Если вы хотите сократить время предварительной вентиляции с 37 секунд до 20 секунд (и одновременно должен происходить предварительный розжиг) переместите провод с клеммы 7 на клемму 3 автомата горения (при этом оставьте мостик на клеммах 11-3).

### ТРЕХСТУПЕНЧАТЫЙ РЕЖИМ РАБОТЫ



# 9. ДИАГНОСТИКА

## 9.1 Диагностика программы розжига

Информация, отображаемая на автомате горения, во время выполнения программы пуска, обобщена в следующей таблице:

<b>ТАБЛИЦА СВЕТОВОГО КОДА</b>	
<b>Последовательности</b>	<b>Цветовые коды</b>
Предварительная продувка	●●●●●●●●●●
Этап розжига	●○●○●○●○●○
Горелка работает с пламенем – все нормально	□□□□□□□□
Горелка работает – сигнал о том, что пламя слабое	□○□○□○□○□○
Электрическое питание меньше 170 Вольт	●▲●▲●▲●▲●▲●▲
Аварийная остановка	▲▲▲▲▲▲▲▲▲▲
Посторонний свет	▲□▲□▲□▲□▲□
<b>Обозначения:</b> ○ Выключен      ● Желтый      □ Зеленый      ▲ Красный	

## 9.2 Диагностика неисправностей

В автомате горения имеется функция диагностики, с помощью которой можно легко определить причину неполадки (сигнализация: **КРАСНЫЙ ИНДИКАТОР**).

Для того чтобы использовать эту функцию, необходимо подождать 10 секунд, после срабатывания предохранительного устройства (**аварийная остановка**), после чего необходимо нажать и удерживать в течение 3 секунд кнопку перезапуска после аварийной остановки.

По количеству миганий красного индикатора между 3-х секундных интервалов можно определить неисправность горелки.

<b>Горит КРАСНЫЙ СВЕТОВОЙ ИНДИКАТОР, подождите не менее 10 секунд</b>	<b>Нажмите кнопку сброса аварийной остановки &gt; 3 секунд</b>	<b>Импульсы</b>	<b>Интервал 3 с</b>	<b>импульсы</b>
		●●●●●		●●●●●

Возможные неисправности указаны в таблице:

<b>СИГНАЛ</b>	<b>НЕИСПРАВНОСТЬ</b>
2 мигания ●●	Не приходит сигнал о наличие пламени за безопасный период времени: - не исправен фоторезистор; - не исправен топливный клапан; - перепутана фаза-нейтраль; - не исправен трансформатор розжига; - горелка не отрегулирована (недостаточный расход топлива).
3 мигания ●●●	Не используется
4 мигания ●●●●	Не используется
7 миганий ●●●●●●●	Пропадает пламя во время работы горелки: - горелка не отрегулирована (недостаточный расход топлива); - не исправен топливный клапан; - короткое замыкание между фоторезистором и «землей».
8 миганий ●●●●●●●●	Не используется
10 миганий ●●●●●●●●●●	Ошибка в подключении или внешняя авария



*Торговая марка RIELLO® является собственностью концерна «RIELLO S. p. A»*

*Конструкция изделия постоянно совершенствуется. В связи с этим завод-изготовитель оставляет за собой право в любой момент без предварительного уведомления изменять данные, приведенные в настоящем руководстве.*

*Настоящая документация носит информационный характер и не может рассматриваться как обязательство изготовителя по отношению к третьим лицам.*

RIELLO S.p.A.  
Via degli Alpini, 1  
37045 Legnago, Italia  
тел. +390442630111  
факс. +390442600665