

Горелки дизельные

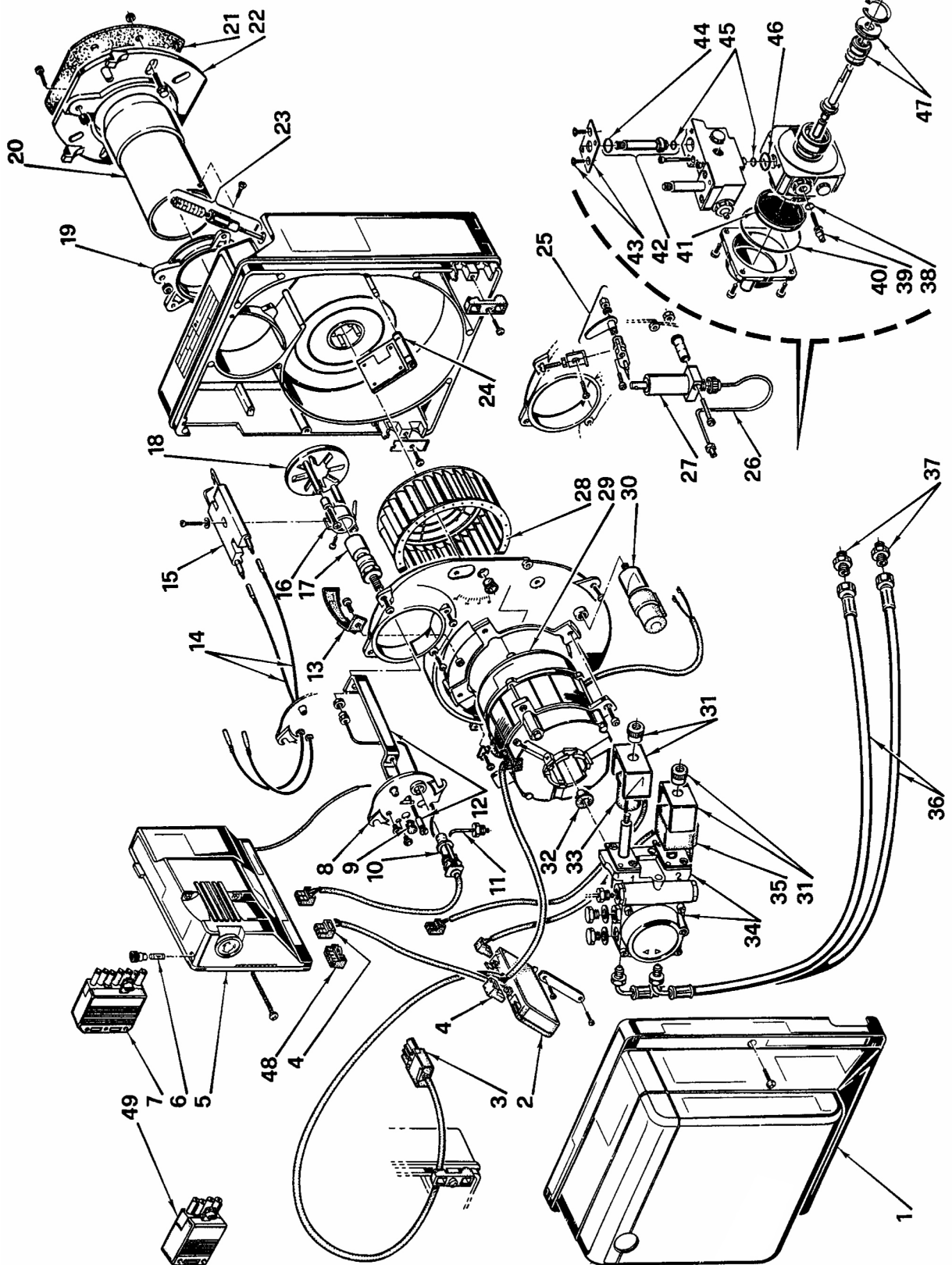
Gulliver

RG2D

APT. 3738000

APT. 3738010-3738025

ТИП 380 T1



№	Арт .	3738000	3738010	3738025	Наименование	№ горелки
1	3007951	•	•	•	Облицовка	
2	3008983	•	•	•	Замедлитель розжига электронный	
3	3006949	•	•	•	Штекер 4-контактный	
4	3007454	•	•	•	Штекер	
5	3001174	•	•	•	Автомат горения 552SE	
5	3008883	•	•	•	Автомат горения 553SE	
6	3007396	•	•	•	Предохранитель	
7	3006937	•	•	•	Штекер 7-контактный	
8	3007491	•	•	•	Крышка	
9	3007458	•	•	•	Смотровое стекло	
10	3007839	•	•	•	Фотодатчик	
11	3007863	•	•	•	Трубка	
12	3007494	•	•	•	Кронштейн с винтом	
13	3007475	•	•	•	Воздухозаборник	
14	3007465	•	•	•	Кабель розжига	
15	3007495	•	•	•	Блок электродов розжига	
16	3007466	•	•	•	Крепление запорной шайбы	
17	3007496	•	•	•	Шток форсунки	
18	3006978	•	•	•	Запорная шайба	
19	3007485	•	•	•	Манжета	
20	3007498	•	•	•	Пламенная труба	
21	3005795	•	•	•	Прокладка теплоизоляционная	
22	3008637	•	•	•	Фланец	
23	3007499	•	•	•	Регулятор воздушной заслонки	
24	3007840	•	•	•	Воздушная заслонка	
25	3007861	•	•	•	Регулятор воздушной заслонки 1-ой ступени	
26	3007864	•	•	•	Трубка	
27	3007784	•	•	•	Гидропривод воздушной заслонки	
28	3007476	•	•	•	Крыльчатка вентилятора	
29	3008489	•	•	•	Мотор	
30	3007479	•	•	•	Конденсатор 4 мкФ	
31	3006553	•	•	•	Скоба с гайкой	
32	3000443	•	•	•	Муфта насоса	
33	3008917	•	•	•	Соленоид 1	
34	3007854	•	•	•	Гидравлический блок с насосом	
35	3007858	•	•	•	Соленоид 2	
36	3005720	•	•	•	Гибкий патрубок	
36	3006934	•	•	•	Гибкий патрубок	
37	3009068	•	•	•	Ниппель	
37	3009046	•	•	•	Ниппель	
38	3007028	•	•	•	Сальник	
39	3007202	•	•	•	Регулятор	
40	3007162	•	•	•	Сальник	
41	3005719	•	•	•	Фильтр	
42	3006925	•	•	•	Клапан	
43	3007203	•	•	•	Пластина	
44	3007029	•	•	•	Сальник	
45	3007156	•	•	•	Сальник	
46	3007167	•	•	•	Сальник	
47	3000439	•	•	•	Сальник вала	
48	3007792	•	•	•	Перемычка	
49	3006957	•	•	•	Штекер 4-контактный	