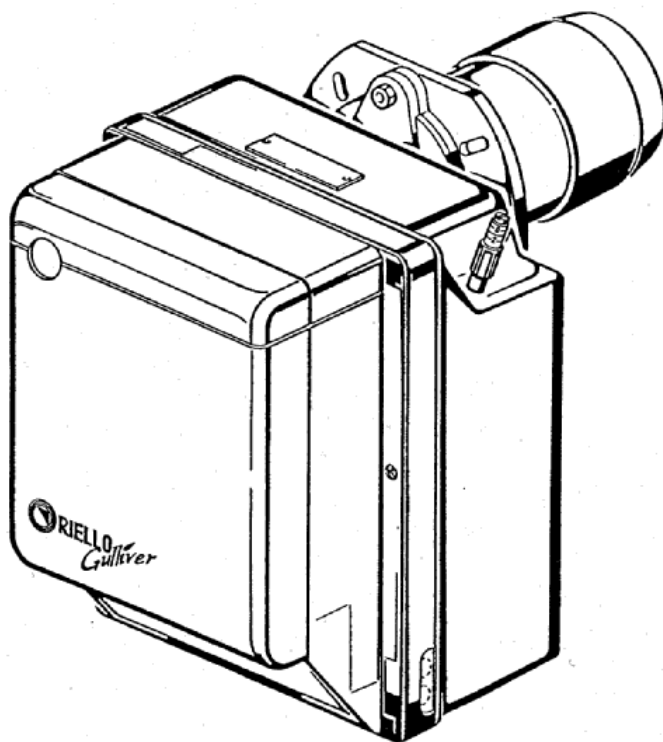




# Горелка жидкотопливная RG4S



## Содержание

<b>1. ОПИСАНИЕ ГОРЕЛКИ.....</b>	<b>2</b>	3.5 РЕГУЛИРОВКА КРЫЛЬЧАТКИ – ЭЛЕКТРОДОВ ...	6
1.1 КОМПЛЕКТ ПОСТАВКИ.....	2	<b>4. ФУНКЦИОНИРОВАНИЕ.....</b>	<b>7</b>
<b>2. ТЕХНИЧЕСКИЕ ДАННЫЕ .....</b>	<b>3</b>	4.1 РЕГУЛИРОВАНИЕ ГОРЕНИЯ .....	7
2.1 ТЕХНИЧЕСКИЕ ДАННЫЕ.....	3	4.2 ПОРЯДОК ЗАПУСКА .....	9
2.2. РАЗМЕРЫ.....	3	<b>5. ТЕХНИЧЕСКОЕ ОБСЛУЖИВАНИЕ .....</b>	<b>9</b>
2.3. РАБОЧИЙ ДИАПАЗОН .....	3	<b>6. НЕИСПРАВНОСТИ / СПОСОБЫ</b>	
<b>3. УСТАНОВКА .....</b>	<b>4</b>	<b>УСТРАНЕНИЯ.....</b>	<b>10</b>
3.1. КРЕПЛЕНИЕ К КОТЛУ .....	4	<b>7. ОБЩИЕ НОРМЫ БЕЗОПАСНОСТИ .....</b>	<b>11</b>
3.2. ПОДАЧА ТОПЛИВА .....	4		
3.3. ГИДРАВЛИЧЕСКИЕ УЗЛЫ.....	5		
3.4 ЭЛЕКТРИЧЕСКИЕ СОЕДИНЕНИЯ .....	6		

## 1. Описание горелки

Горелка жидкотопливная одноступенчатая

- 1 - топливный насос
- 2 - пульт управления
- 3 - кнопка разблокирования с датчиком блокирования
- 4 - фланец с изолирующим экраном
- 5 - блок регулировки воздушной заслонки
- 6 - блок гнезда форсунки
- 7 - фоторезистор
- 8 - цилиндр
- 9 - замедлитель

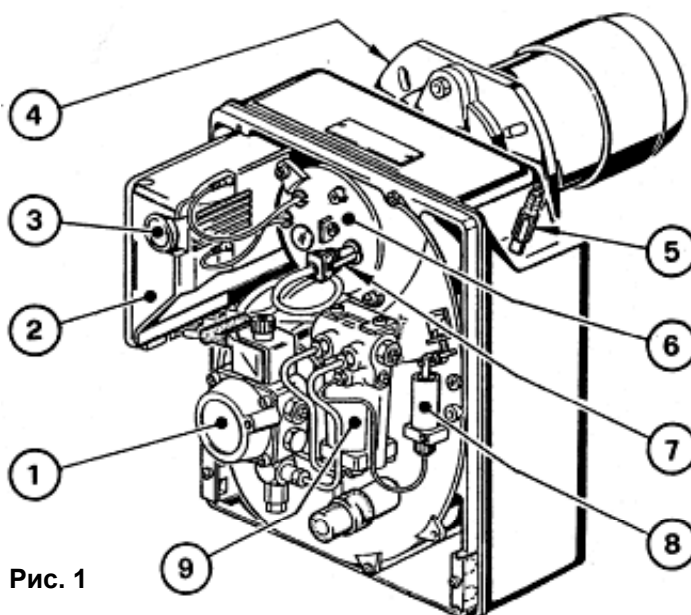


Рис. 1

### 1.1 Комплект поставки

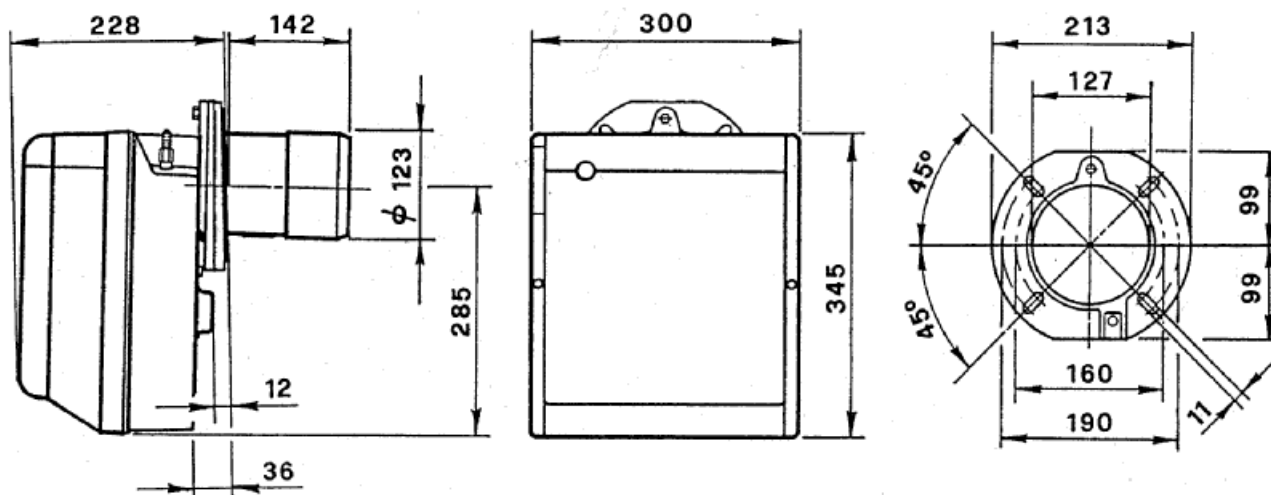
Фланец с изолирующим экраном	1	Болты и гайки для фланца крепления к котлу	4
Болты и гайки для фланца	1	Гибкие трубки с ниппелем	2
		Семиштырьковая вилка	1

## 2. Технические данные

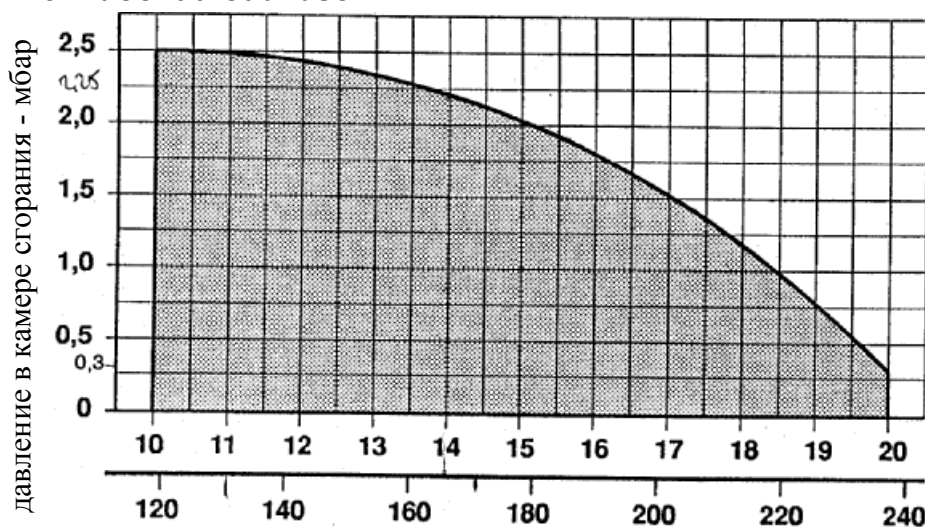
### 2.1 Технические данные

Расход топлива	10 ÷ 20 кг/ч
Тепловая мощность	118,5 ÷ 237 кВт
Тип топлива	Дизельное топливо, вязкость макс. при 20 <sup>0</sup> С: 6 мм <sup>2</sup> /с
Электропитание	однофазное, 220 В ± 10% - 15% ~ 50 Гц
Двигатель	2А потребляемые - 2730 об/мин - 286 рад/с
Конденсатор	6,3 мкФ
Трансформатор зажигания	вторичный 8 кВ - 16 мА
Насос	давление 8 ÷ 15 бар
Потребляемая электрическая мощность	0,39 кВт

### 2.2. Размеры



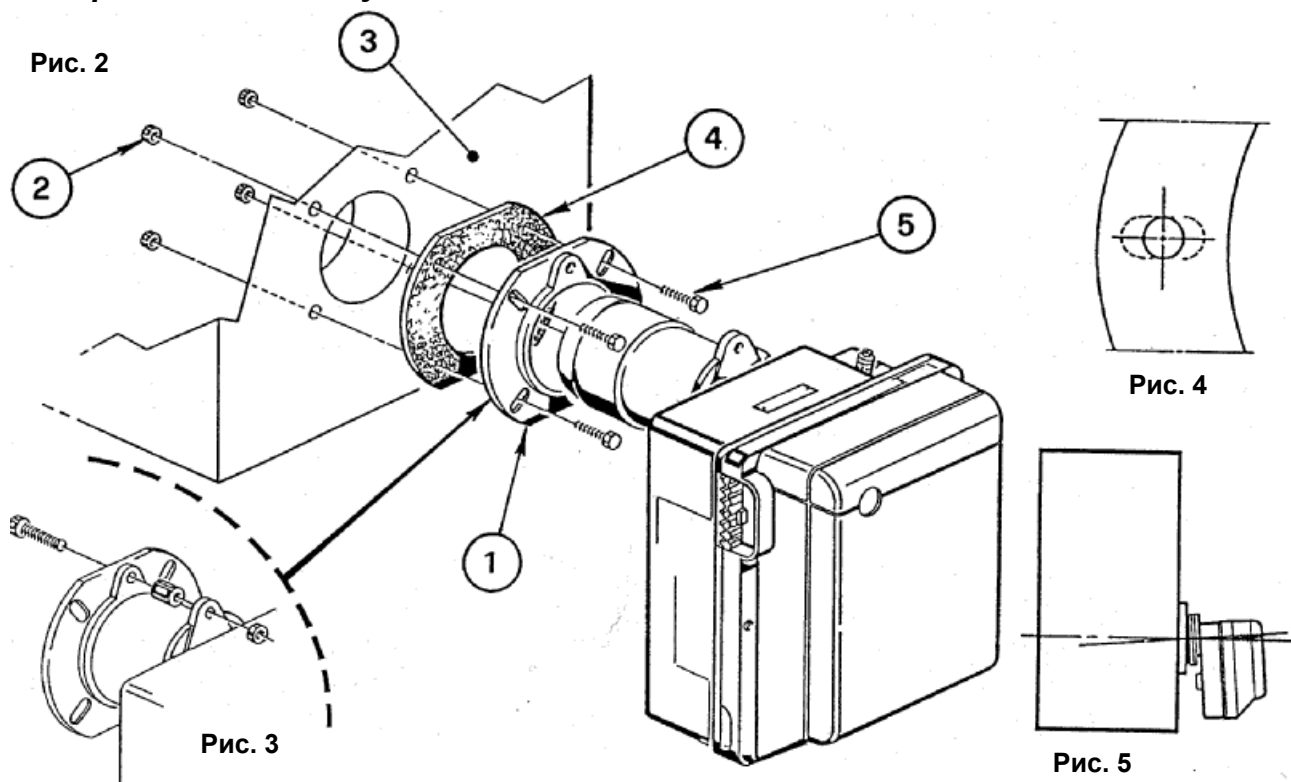
### 2.3. Рабочий диапазон



расход топлива - кг/ч  
тепловая мощность - кВт

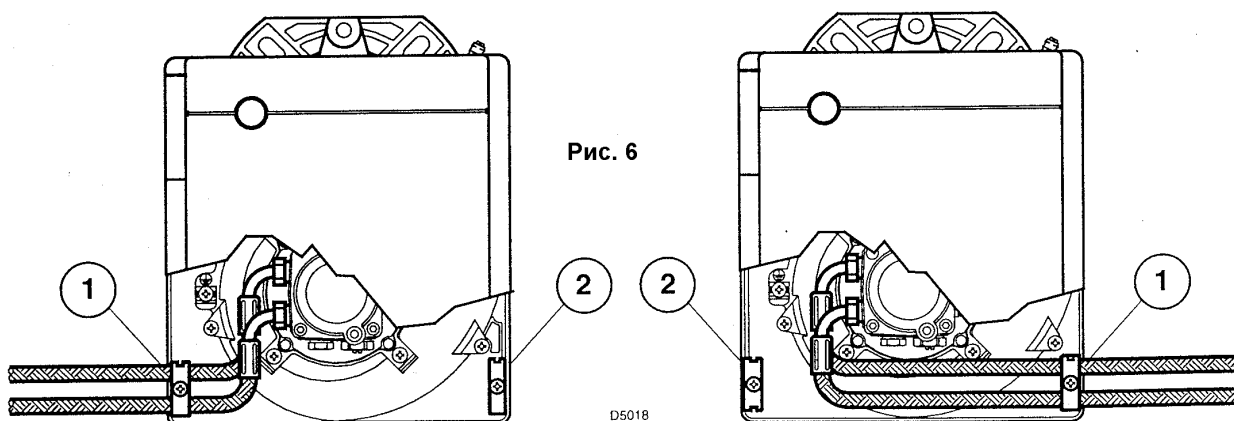
### 3. Установка

#### 3.1. Крепление к котлу



- Вставить во фланец (1) болт и две гайки (см. рис. 3)
- При необходимости расширить отверстия в изолирующем экране (4) (см. рис. 4)
- Закрепить фланец (1) на дверце котла (3) с помощью болтов (5) и (при необходимости) гаек (2), проложив между ними термоизолирующий экран (4) (см. рис. 2)
- По завершении работ удостовериться в том, что горелка установлена слегка под углом, как показано на рис. 5.

#### 3.2. Подача топлива

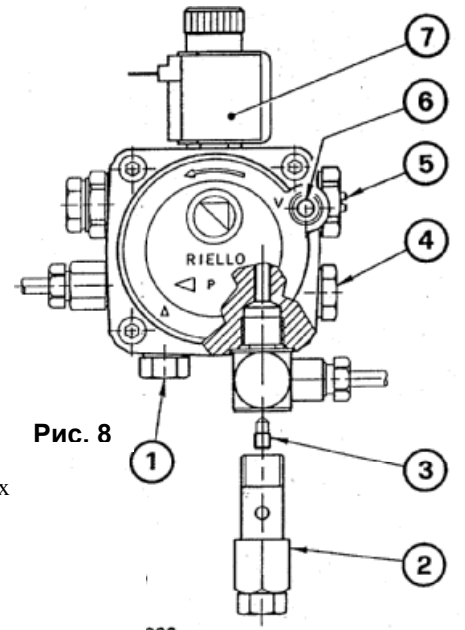
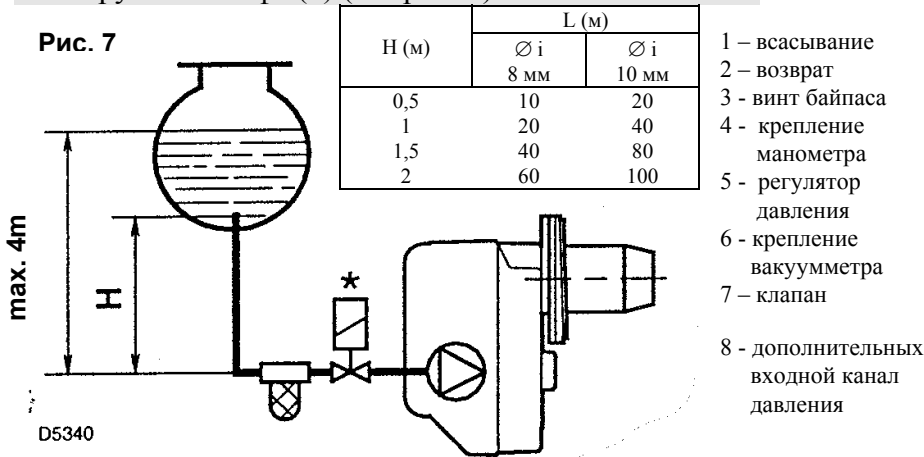


На обеих сторонах корпуса горелки предусмотрены гнезда для топливных шлангов. В зависимости от того, с какой стороны подводятся топливные шланги, ориентируются крепежная планка (1) и запорная накладка (2) (см. рис. 6).

### 3.3. Гидравлические узлы

#### Внимание

- Перед включением горелки тщательно продуйте шланг возврата топлива. Чрезмерное противодействие может привести к выходу из строя герметичного узла насоса.
- Насос настроен изготовителем на работу по двум шлангам. Для работы по одному шлангу открутите штифт (2), снимите винт байпаса (3) и закрутите штифт (2) (см. рис. 8).



#### Включение насоса

На агрегате на рис. 7 достаточно ослабить крепление вакуумметра (6, рис. 8) и дождаться вытекания топлива.

На агрегатах на рис. 9 и 10 запустите горелку и подождите, когда включится насос.

Если агрегат заблокируется прежде, чем начнет поступать топливо, не раньше, чем через 20 секунд повторите операцию.

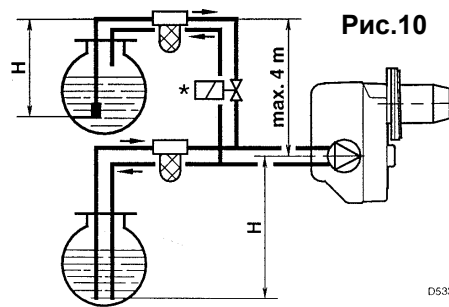
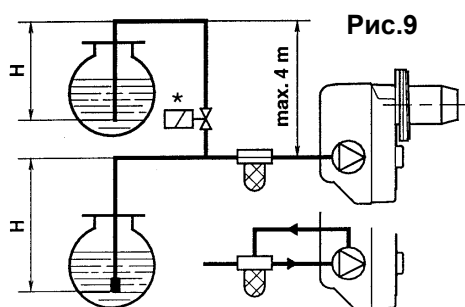
Не превышайте максимальное разрежение 0,4 бар .

При превышении данного значения происходит высвобождение газа из топлива. Все трубопроводы должны быть абсолютно герметичными.

В вакуумных системах рекомендуется крепить возвратный шланг на высоте всасывающего. В этом случае донный клапан не требуется.

Однако, если возвратный шланг установлен выше уровня топлива, необходим донный клапан. Правда, такое решение менее надежно, поскольку существует вероятность нарушения герметичности клапана.

H (м)	L (м)	
	∅ i 8 мм	∅ i 10 мм
0	35	100
0,5	30	100
1	25	100
1,5	20	90
2	15	70
3	8	30
3,5	6	20



**На шланге подачи топлива необходимо установить фильтр.**

\* Автоматическое отсечное устройство .

H = разность уровней

L = макс. длина всасывающего шланга

∅ i = внутренний диаметр шланга

### 3.4 Электрические соединения

**Внимание!** При подключении агрегата соблюдайте полярность!

Примечание:

- сечение проводов  $1,5 \text{ мм}^2$
  - электрические соединения производятся представителем сервисной организации с соблюдением соответствующих норм и правил страны-импортера.
- \* (см. стр. 4) Подключите автоматическое отсечное устройство (220 В - 0,5 А макс.) к клеммам N - B4 семиштырьковой вилки.

**Проверка:**

Проверьте блокирование горелки и действие термостатов, затемнив фоторезистор.

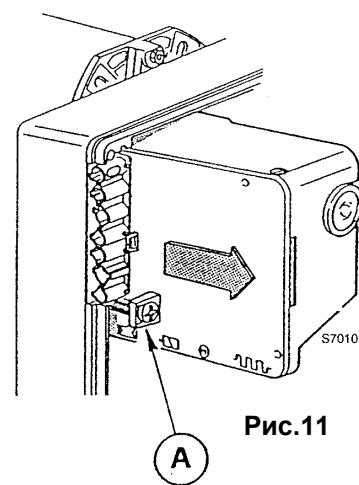
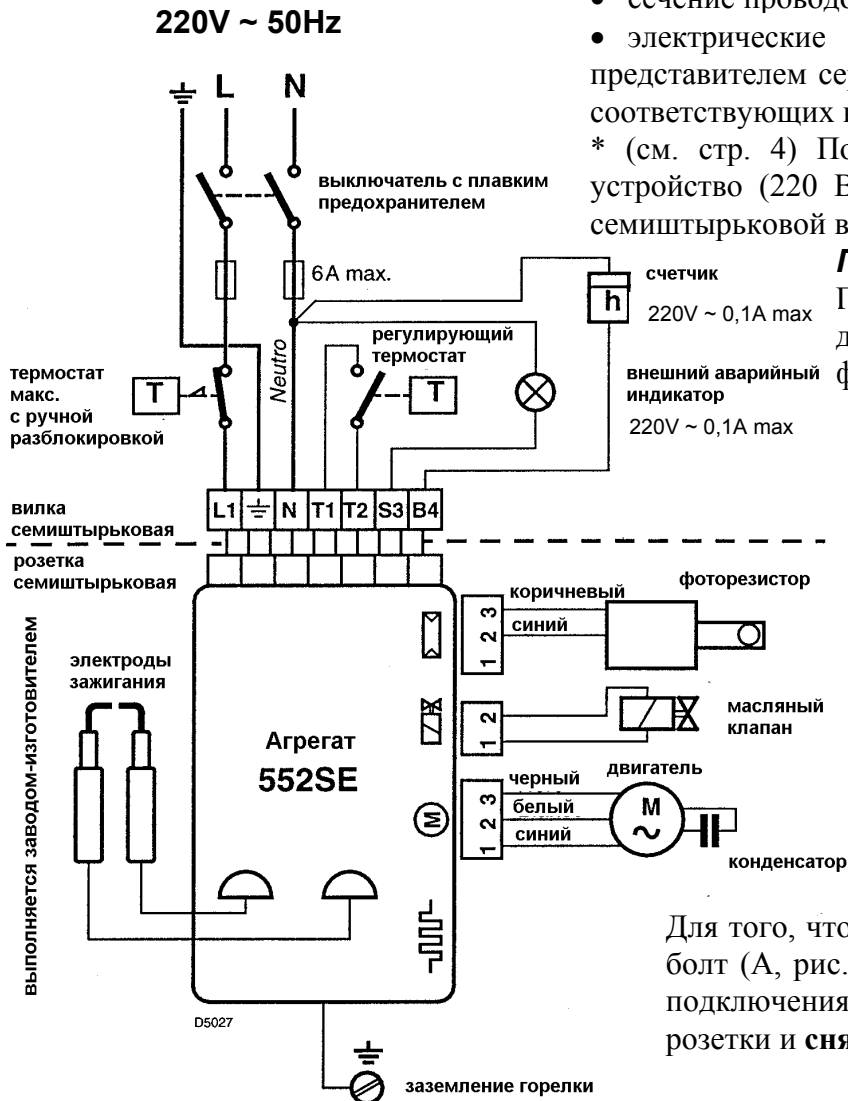


Рис.11

Для того, чтобы снять агрегат с горелки, ослабьте болт (А, рис. 11), предварительно отсоединив все подключения, вынув семиштырьковую вилку из розетки и сняв заземление.

### 3.5 Регулировка электродов

**Внимание:**

Вставить держатель крыльчатки (1) в блок распылителя (2) и закрепить винтом (3). Для последующей регулировки ослабить винт (4) и переставьте блок электродов (5) (см. рис. 12).

**Строго соблюдайте указанные размеры и допуски!**

Чтобы получить доступ к электродам, выполните процедуру, описанную в п. 4.1 “Рекомендуемые форсунки”.

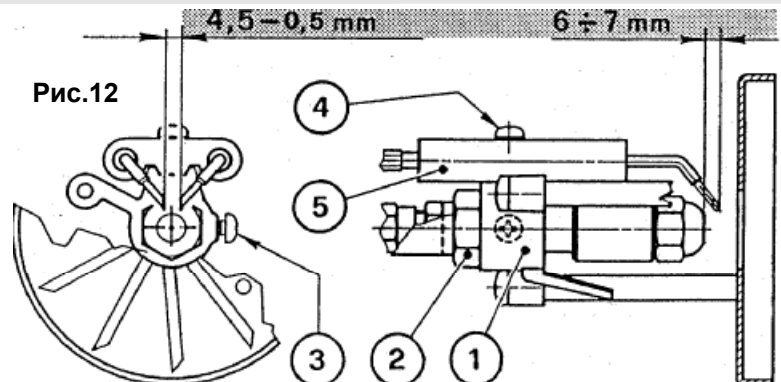


Рис.12

## 4. Функционирование

### 4.1 Регулирование горения

В зависимости от расхода топлива на горелке, соответствующего производительности установленного котла, определяются тип форсунки, давление насоса, регулировка головки сгорания, регулировка воздушной заслонки (см. табл. ниже):

Форсунка -1-		Давление насоса бар	Расход топлива на горелке кг/ч ± 4%	Регулировка головки -2- риска	Регулировка заслонки	
GPH	угол				Малый Факел риска	Большой факел риска
2,50	60 <sup>0</sup>	12	10	0	0,2	1,4
3,00	60 <sup>0</sup>	12	12,5	1	0,4	2,1
3,50	60 <sup>0</sup>	12	14,5	2,5	0,7	3,0
4,00	60 <sup>0</sup>	12	16,5	4	0,9	3,5
4,50	60 <sup>0</sup>	12	19	6	1,4	4,5
4,50	60 <sup>0</sup>	12	20	6	1,4	6,0

#### 1 Рекомендуемые форсунки

Delavan	тип	W (до 3,00 GPH)
Delavan	тип	B (до 3,00 GPH)
Danfoss	тип	S - B
Monarch	тип	R
Steinen	тип	S - SS

Порядок установки форсунки:

- ослабить винты (2), открутить гайку (3), вынуть провода (4) и фоторезистор (6) и снять блок крепления форсунки (см. рис. 13),
- отвернуть винт (3, см. рис. 12 на стр. 5), вынуть из блока форсунки узел крепления крыльчатки (10),
- **правильно ввернуть форсунку (9) с захватом, как показано на рис. 13.**

#### 2 Регулировка головки

Регулировка обусловлена показателем расхода топлива на горелке и осуществляется вращением регулировочного винта (6) по часовой стрелке или против часовой стрелки, - необходимо совместить риску регулировочной линейки (7) с внешней плоскостью блока крепления форсунки (1) (см. рис. 13).

- На рисунке головка отрегулирована на расход 3,50 GPH и 12 бар.

Риска 2,5 регулировочной линейки совмещена с внешней плоскостью блока крепления форсунки в соответствии со значениями, приведенными в таблице.

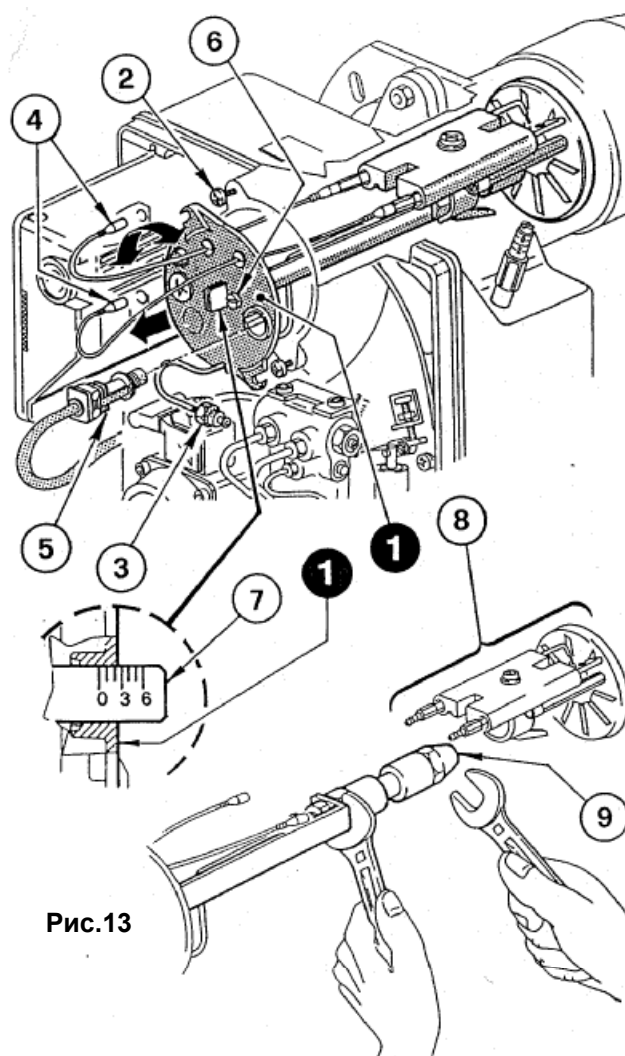


Рис.13

## 4.2 Давление насоса и расход воздуха

Для обеспечения нормального запуска котлов любого типа горелка оборудована независимым от котла гидравлическим устройством, сокращающим расход горючего и воздуха.

При розжиге давление на форсунке равно 9 бар. По истечении 3 - 9 секунд давление автоматически повышается до 12 бар.

Расход воздуха, отрегулированный в начале на малый факел, автоматически подстраивается на изменение давления, и устанавливается на значение, требующееся для большого факела.

### • Регулировка малого факела розжига (см. рис. 14)

#### Регулировка воздушной заслонки:

Отверните винт (8) примерно на одно вращение, горелка будет постоянно работать на малом факеле.

Ослабьте гайку (5) и вращая винт (4) установите стрелку (6) в желаемое положение. Затем заблокируйте гайку (5) и закрутите винт (8).

#### Регулирование замедлителя:

На заводе-изготовителе регулируется на 9 бар.

Манометр контроля давления устанавливается в гнездо пробки (4, рис. 8. С. 4).

В случае, если необходимо изменить данную регулировку, ослабьте гайку (8) и вращайте винт (7).

### • Регулировка большого факела (см. рис. 14)

#### Регулировка воздушной заслонки

Ослабьте гайку (3) и вращая винт (1) установите стрелку (2) в желаемое положение. Затем заблокируйте гайку (3).

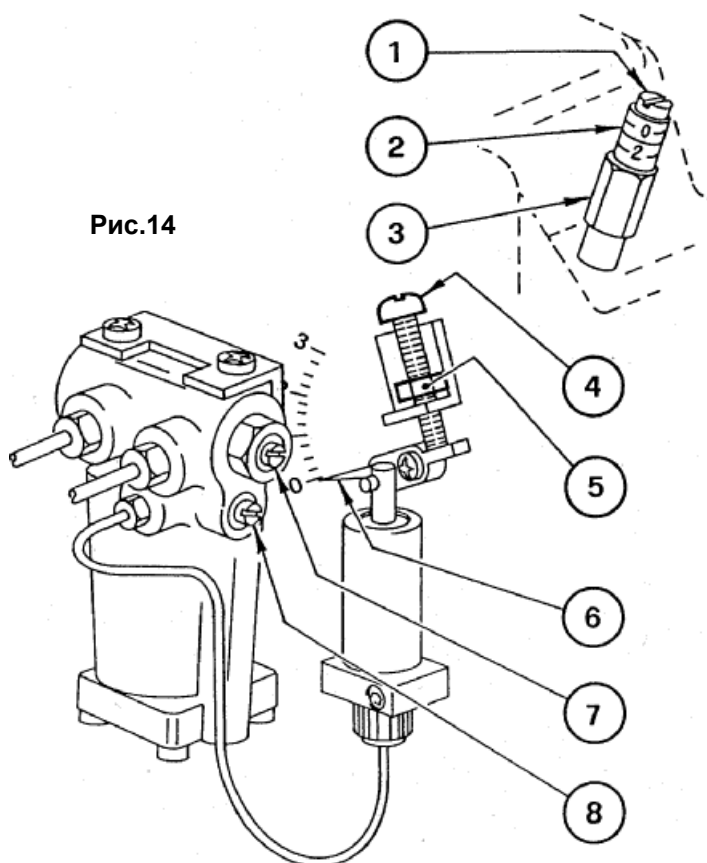
#### Регулировка насоса

Насос регулируется на заводе-изготовителе на 12 бар.

Манометр контроля давления устанавливается в гнездо пробки (4, рис. 8, стр. 4).

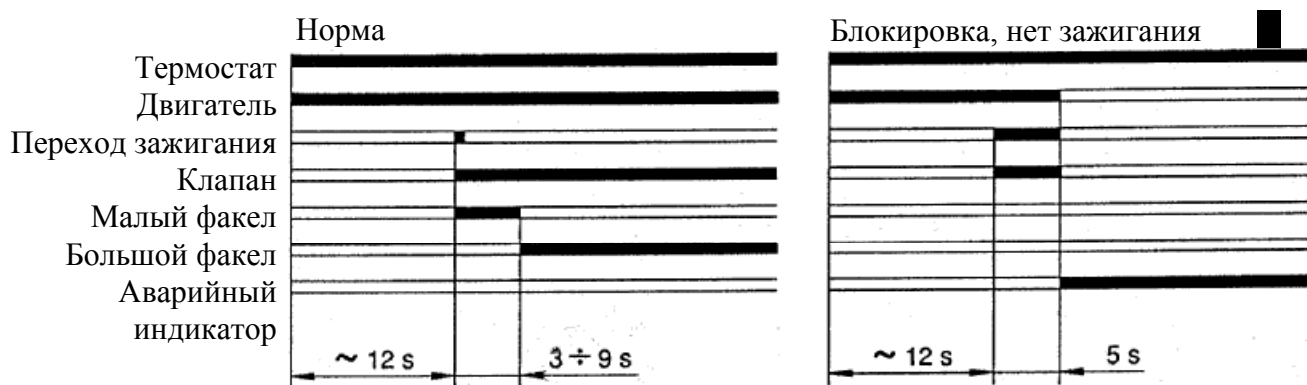
В случае, если необходимо изменить данное давление, вращайте винт (5. Рис. 8, с. 4).

При остановке горелки воздушная заслонка закрывается автоматически до макс. разрежения в дымоходе до 0,5 мбар.





## 4. 2 Порядок запуска



**А** - обозначается загоранием аварийного индикатора на пульте управления (3, см. рис. 1 на стр. 1).

## 5. Техническое обслуживание

Горелке требуется периодическое техническое обслуживание, проводимое силами квалифицированных специалистов сервисных центров. Техническое обслуживание имеет целью обеспечение долговечной работы горелки, нормального расхода топлива и соблюдения установленного уровня вредных выбросов в дымовых газах.

**Прежде чем приступить к любому рода действиям по осмотру либо уходу за горелкой, необходимо сетевым выключателем отключить электропитание горелки.**

### **Основные действия по техническому обслуживанию горелки:**

- проверить, чтобы шланги подачи и возврата топлива не засорились и не имели вмятин;
- очистить топливный фильтр на подающем шланге и фильтр топливного насоса;
- проверить показатель расхода топлива;
- заменить форсунку;
- зачистить сопло головки сгорания, крыльчатку;
- запустить горелку на полную мощность на 20 минут и отрегулировать все узлы, указанные в настоящей инструкции; затем провести анализ сгорания, для чего проверить:
  - температуру воздуха в помещении
  - температуру дымовых газов в дымоходе
  - содержание CO<sub>2</sub>
  - содержание CO
  - коэффициент непрозрачности дымовых газов по шкале Бахараха.

## 6. Неисправности / Способы устранения

Ниже приводятся причины и возможные способы устранения неисправностей, которые могут обусловить неправильное функционирование горелки.

В большинстве случаев при неисправности в работе горелки загорается аварийный индикатор кнопки разблокирования на пульте управления (поз. 3, рис. 1 на стр. 1).

В случае загорания аварийного индикатора чтобы вновь запустить горелку, необходимо нажать до упора кнопку разблокирования. Если после этого происходит правильный розжиг, блокирование горелки было вызвано неисправностью, имеющей временный и неопасный характер.

Если, напротив, горелку не удастся разблокировать, необходимо обнаружить причину неисправности и выполнить действия по ее устранению в соответствии с рекомендациями, приводимыми в таблице ниже.

<i>неисправность</i>	<i>возможная причина</i>	<i>способ устранения</i>
когда закрывается терморегулятор, горелка не запускается	нет напряжения	проверить напряжение на клеммах L1 - N семиштырьковой вилки
		проверить плавкие предохранители
		проверить, не заблокирован ли термостат предельного нагрева
	фоторезистор реагирует на посторонний источник света	устранить источник света
горелка осуществляет цикл продувки и розжига в нормальном режиме, но через 5 с блокируется	загрязнен фоторезистор	очистить
	неисправен фоторезистор	заменить
	факел отрывается либо не образуется	проверить давление и расход топлива проверить расход воздуха заменить форсунку проверить катушку электроклапана
горелка запускается, но зажигание позднее	неправильно установлены электроды зажигания	произвести правильную установку в соответствии с рекомендациями настоящей инструкции
	слишком большой расход воздуха	отрегулировать расход воздуха в соответствии с рекомендациями настоящей инструкции
	грязная или испорченная форсунка	заменить

### **Внимание:**

Изготовитель не несет договорной и иной ответственности за ущерб, нанесенный людям, животным либо имуществу вследствие неправильной установки и регулировки горелки, использования горелки не по назначению, ошибочного либо неразумного использования, несоблюдения правил настоящей инструкции, прилагаемой к горелке, либо обслуживания горелки не уполномоченными специалистами.

Уполномоченным персоналом считается персонал, имеющий специальную техническую подготовку .

## 7. Общие нормы безопасности

Общие нормы безопасности работ по установке, использованию и техническому обслуживанию горелок жидкотопливных с наддувом, обязательные для установщика, обслуживающего персонала и пользователя теплового агрегата.

### Инструкция

• Прилагаемая к горелке инструкция является основной неотъемлемой частью изделия и не может от него отчуждаться.

• Внимательно прочитайте инструкцию, в ней содержится важные рекомендации по установке, использованию и техническому обслуживанию горелки.

• Бережно храните инструкцию, чтобы в дальнейшем при необходимости иметь возможность воспользоваться данной информацией.

### Упаковка

• После распаковки изделия убедитесь в его целостности. При малейших сомнениях не используйте горелку и обратитесь к продавцу.

• Не разбрасывайте элементы упаковки (деревянный ящик, картонная коробка, гвозди, шурупы, скрепки, полиэтиленовые пакеты и проч.), поскольку они являются источником опасности и загрязнения, - их следует хранить в специально отведенном месте.

### Помещение для работы горелки

• Горелка должна устанавливаться в подходящем помещении, имеющем минимально необходимые вентиляционные проемы, требующиеся существующими нормативами и достаточные для полного сгорания топлива.

• Не закрывайте вентиляционные проемы и воздуховоды в помещении во избежание двух опасностей:

- накопления в котельной токсичных и взрывоопасных веществ

- неполного сгорания и как следствия перерасхода топлива, отравления и загрязнения среды.

• Горелка должна быть защищена от воздействия атмосферных осадков и заморозков.

• Помещение, где установлена горелка, должно быть чистым, не иметь в воздухе взвешенных твердых частиц, которые могли бы засасываться вентилятором во внутренние трубопроводы и головки горелки.

### Топливо

• В горелке должен применяться только тот вид топлива, для которого она предназначена и который указан на идентификационной табличке изделия и в инструкции.

• Характеристики подачи топлива, а также давление распыления должны соответствовать рекомендациям инструкции.

• Система подачи топлива на горелку должна соответствовать максимальному расходу горелки и иметь все необходимые устройства безопасности и контроля, предписанные существующими нормативами.

• Прежде, чем подавать топливо на горелку, тщательно прочистите топливopроводные шланги и трубы и установите подходящий топливный фильтр, чтобы обеспечить бесперебойную работу агрегата.

• Необходимо также тщательно проверить герметичность внешних и внутренних трубопроводов.

• Цистерны для хранения жидкого топлива должны быть надежно защищены от попадания в них воды или грязи. В летнее время держите цистерну полностью залитой топливом во избежание конденсирования влаги.

• Перед тем, как залить топливо, следует тщательно промыть и вычистить цистерну.

• Корпус цистерны и топливо-провод должны быть надежно защищены от заморозков.

• Цистерна должна быть изготовлена и установлена с соблюдением всех существующих нормативов.

### Электропитание

• Убедитесь в том, что электроснабжение горелки соответствует указанному на идентификационной табличке и в инструкции.

• Электрическая безопасность обеспечивается только при условии, если аппарат имеет правильно выполненное надежное заземление в соответствии с существующими нормативами. На это необходимо обратить самое пристальное внимание. В случае сомнений проведите тщательную проверку электрической сети силами квалифицированного персонала.

• Электрическая система должна соответствовать максимальной потребляемой мощности аппарата, указанной на идентификационной табличке и в инструкции. В частности, обратите внимание на то, чтобы сечение проводов и кабелей соответствовало потребляемой мощности агрегата.

• В электроснабжении аппарата:

- запрещается пользоваться адаптерами, тройниками и удлинителями;

- необходимо установить всеполярный выключатель в соответствии с требованиями существующих нормативов.

• В случае выхода из строя кабеля электроснабжения его замена может выполняться только квалифицированным специалистом.

• Не вытягивайте электрические провода.

### Горелка

• Горелка должна использоваться непосредственно и исключительно по своему прямому назначению. Всякое иное применение считается использованием не по назначению, чреватым опасностью. Следует обратить особое внимание, в частности, на следующие требования:

- горелку можно монтировать на котлы водяные, паровые, масляные (диатермическое масло), а также иные агрегаты, непосредственно указанные фирмой-изготовителем;

- тип и давление топлива, напряжение и частота тока электроснабжения, минимальный и максимальный расход, на которые настраивается горелка, компенсатор объема камеры сгорания, размеры камеры сгорания, температура воздуха в помещении котельной должны находиться в рамках значений, приведенных на идентификационной табличке и в инструкции.

• В использовании и обслуживании горелки должны использоваться исключительно фирменные запасные части и аксессуары.

• Категорически запрещается модифицировать конструкцию горелки с целью изменения рабочих характеристик.

• Запрещается разбирать горелку либо ее детали за исключением операций, описанных в рекомендациях инструкции по техническому обслуживанию изделия.

• Замена деталей определяется только фирмой-изготовителем.

• Не прикасайтесь к горячим деталям горелки. Как правило, они расположены вблизи факела и системы предварительного подогрева топлива. Нагреваясь во время работы аппарата, указанные

детали могут оставаться горячими длительное время после выключения горелки.

• В случае, если вы решите какое-то время не пользоваться аппаратом, следует отключить от сети электроснабжения все компоненты системы, использующие электричество, а также перекрыть ручной клапан топливного шланга. Если же вы решили вообще не пользоваться аппаратом, следует силами специалистов сервисной организации обеспечить выполнение следующих работ:

- перекрыть электропитание, отсоединив электрический провод сетевого выключателя;

- перекрыть ручной клапан шланга подачи топлива на горелку, вынув из гнезда маховичок ручного управления.

### Установка и регулировка горелки

• Установка, настройка и регулировка горелки должны производиться только силами квалифицированного персонала сервисных центров в соответствии с правилами, изложенными в прилагаемой инструкции, а также требованиями существующих нормативных актов.

• Горелка должна жестко крепиться к генератору тепла, чтобы факел образовывался исключительно внутри камеры сгорания генератора. Для этого необходимо:

- отрегулировать расход топлива в зависимости от мощности, требующейся генератору тепла, в рамках предельных значений расхода топлива горелки, указанной в прилагаемой к ней инструкции,

- отрегулировать объемы воздуха горючей смеси так, чтобы агрегат обеспечивал хотя бы минимальный показатель КПД, требуемый существующими нормативами,

- проверить полноту и качество сгорания топлива на предмет соответствия предельным значениям существующих нормативов,

- проверить работу регулирующих устройств и устройств безопасности,

- проверить правильность работы системы отвода продуктов сгорания,

- в заключение регулировочных работ проверить, чтобы все механические запорные устройства регулирующих устройств были надежно закрыты.

### Неисправности в работе горелки

• В случае блокировки горелки после двух-трех неудачных попыток ручной разблокировки не упорствуйте и обращайтесь в специализированные сервисные центры.

• В случае обнаружения неисправностей в работе горелки воздержитесь от попыток самостоятельно починить горелку. Выключите аппарат из сети и обратитесь в специализированный сервисный центр. Всякие работы по ремонту и техническому обслуживанию горелки должны производиться исключительно квалифицированным персоналом уполномоченных сервисных центров с использованием фирменных запасных частей и аксессуаров. Несоблюдение указанных правил может привести к выходу из строя горелки и нарушения безопасности ее работы.