

Горелки дизельные

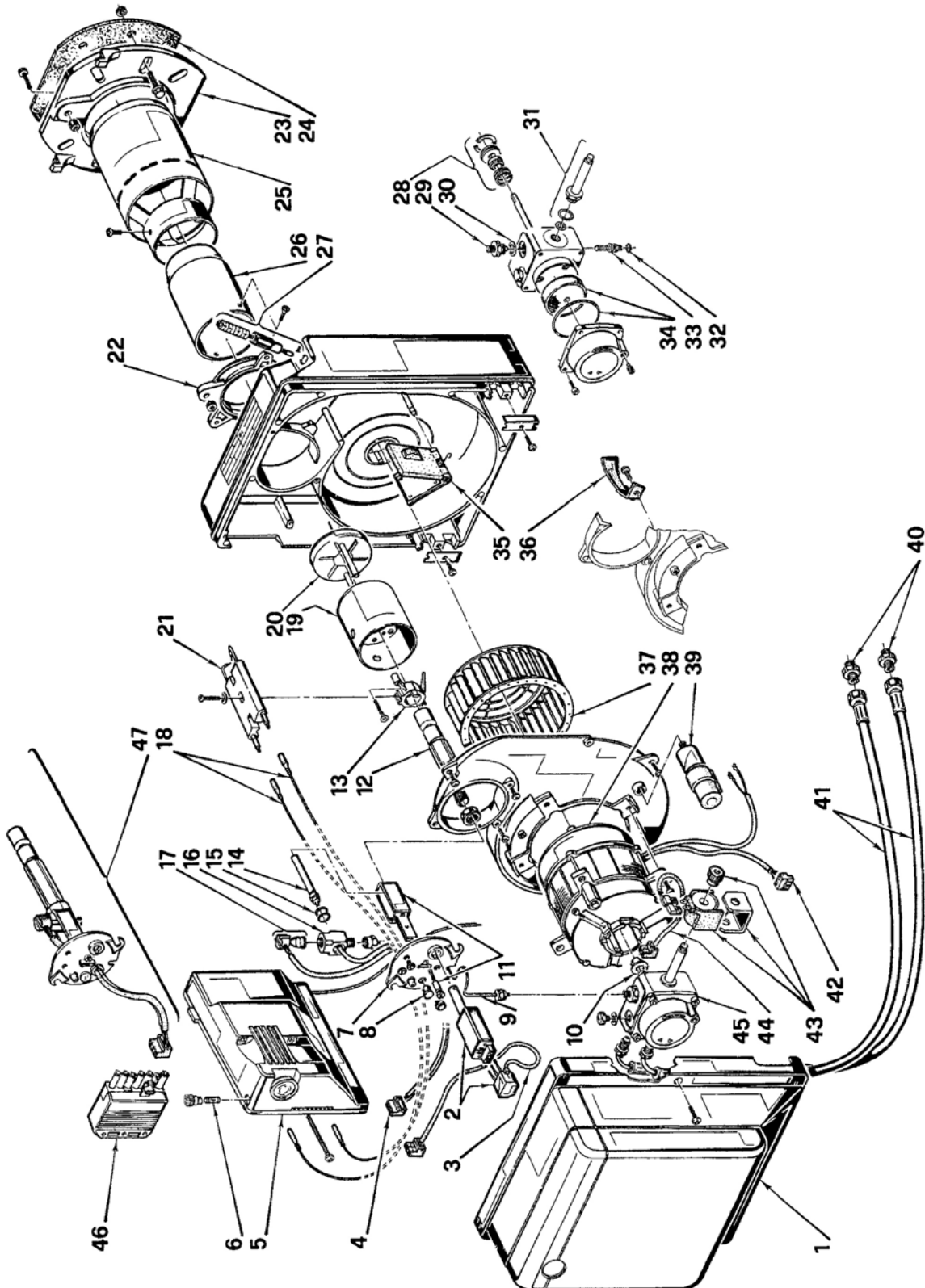
Gulliver

BGK 1
BGK 2

Арт.
Арт.

3737000
3737400

Тип **370 T1**
Тип **374 T1**



№	Арт.	3737000	3737400	Наименование	№ горелки
1	3008082	•	•	Облицовка	
2	3008461	•	•	Датчик пламени	
3	3008462	•	•	Кабель	
4	3007456	•	•	Штекер	
5	3001168	•	•	Автомат горения 550SE	
6	3007396	•	•	Предохранитель	
7	3008800	•	•	Крышка	
8	3007458	•	•	Смотровое стекло	
9	3007673	•	•	Трубка	
10	3000443	•	•	Муфта насоса	
11	3007512	•	•	Кронштейн с винтом	
12	3007467	•	•	Шток форсунки	
13	3007466	•	•	Крепление запорной шайбы	
14	3008546	•	•	Подогреватель	
15	3007172	•	•	Сальник	
16	3007463	•	•	Ниппель	
17	3008547	•	•	Термостат	
18	3007465	•	•	Кабель розжига	
19	3008801	•		Стакан	
19	3008802		•	Стакан	
20	3008803	•		Запорная шайба	
20	3008804		•	Запорная шайба	
21	3007617	•	•	Блок электродов розжига	
22	3007485	•	•	Манжета	
23	3008637	•	•	Фланец	
24	3005795	•	•	Прокладка теплоизоляционная	
25	3008805	•		Пламенная труба	
25	3008806		•	Пламенная труба	
26	3008807	•		Пламенная труба	
26	3008808		•	Пламенная труба	
27	3008728	•	•	Регулятор воздушной заслонки	
28	3000439	•	•	Сальник вала	
29	3007268	•	•	Ниппель подключения насоса	
30	3007087	•	•	Прокладка	
31	3007582	•	•	Клапан	
32	3007028	•	•	Сальник	
33	3007202	•	•	Регулятор	
34	3008653	•	•	Фильтр с сальником	
35	3008899	•		Воздушная заслонка	
35	3008729		•	Воздушная заслонка	
36	3007475	•	•	Воздухозаборник	
37	3007476	•	•	Крыльчатка вентилятора	
38	3008489	•	•	Мотор	
39	3007479	•	•	Конденсатор 4 мкФ	
40	3009068	•	•	Ниппель	
41	3005720	•	•	Гибкий патрубок	
42	3007454	•	•	Штекер	
43	3007566	•	•	Скоба с гайкой	
44	3007772	•	•	Кабель подключения магнитного к	
45	3007771	•	•	Насос	
46	3006937	•	•	Штекер 7-контактный	
47	3008809	•	•	Шток форсунки Включает в себя поз. 4-7-8-11-12-14-15-16-17.	