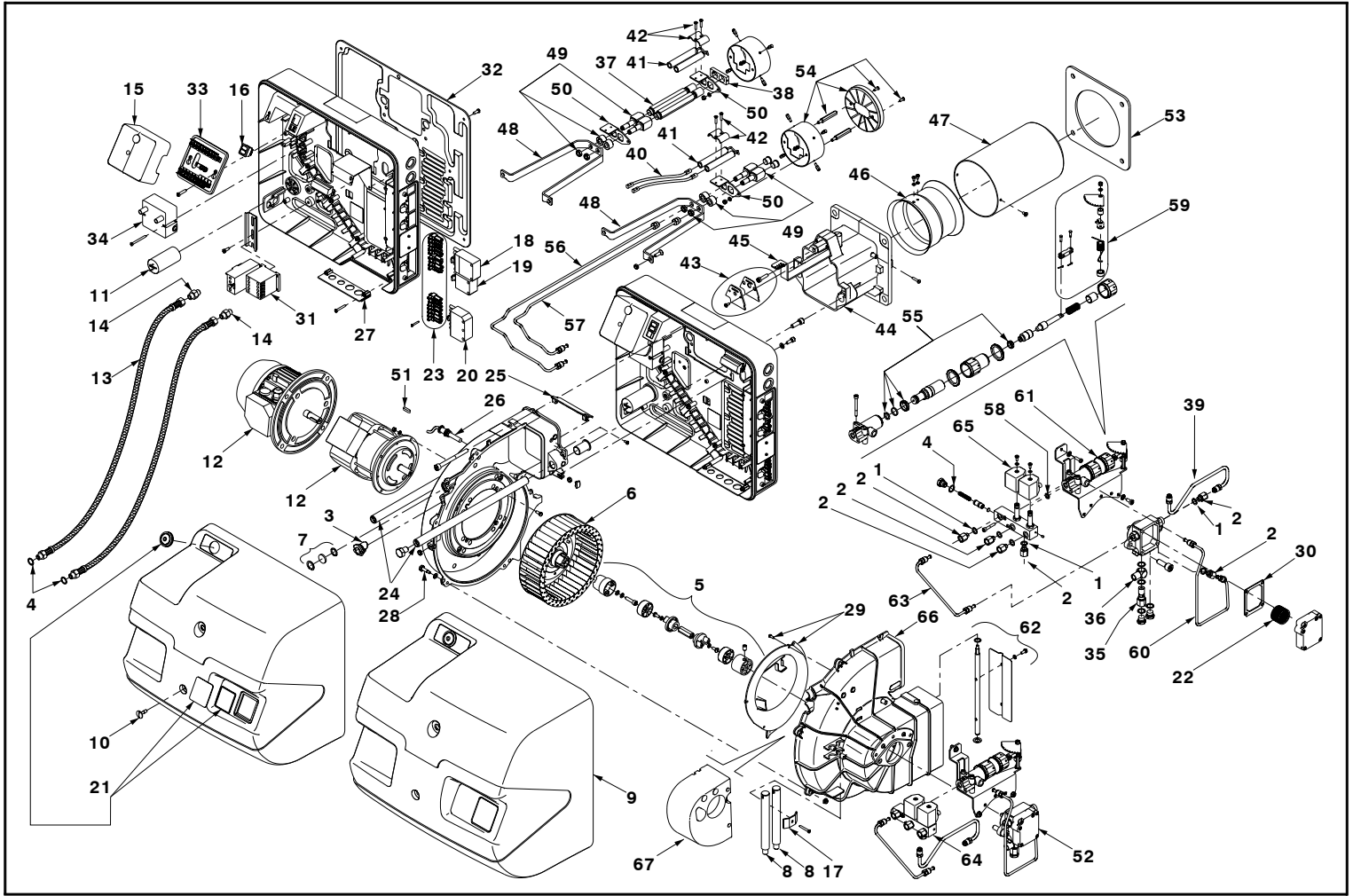


- I** Bruciatori di gasolio
- GB** Light oil burners
- F** Brûleurs fioul domestique
- D** Öl-Gebläsebrenner
- E** Quemadores de gasóleo

Funzionamento bistadio
Two-stage operation
Fonctionnement à deux allures
Zweistufiger Betrieb
Funcionamiento a dos llamas

CODICE - CODE CÓDIGO	MODELLO - MODEL - MODELE MODELL - MODELO	TIPO - TYPE - TYP
3470200 - 3470210	RL 34 MZ	972 T
3470201 - 3470211	RL 34 MZ	972 T
3470300 - 3470310	RL 44 MZ	973 T
3470301 - 3470311	RL 44 MZ	973 T
3470330 - 3470340	RL 44 MZ	973 T
3470331 - 3470341	RL 44 MZ	973 T



N.	COD.						DESCRIZIONE	DESCRIPTION	DESCRIPTION	BESCHREIBUNG	DENOMINACION	MATRICOLA BRUCIATORE BURNER SERIAL NUMBER MATICULE BRULEUR BRENNER KENN-NUMMER MATICULA QUEMADORES	**
		3470200 - 3470210	3470201 - 3470211 *	3470300 - 3470310	3470301 - 3470311 *	3470330 - 3470340							
1	3007077	•	•	•	•	•	GUARNIZIONE	SEAL	RONDELLE	METALLDICHTUNG	JUNTA		B
2	3006719	•	•	•	•	•	RACCORDO	CONNECTOR	MAMELON	NIPPEL	RACORD		C
3	3013804	•	•	•	•	•	TAPPO	PLUG	BOUCHON	SCHRAUBSTÖPSEL	TAPÓN		
4	3007079	•	•	•	•	•	GUARNIZIONE	SEAL	RONDELLE	METALLDICHTUNG	JUNTA		B
5	3013787	•	•	•	•	•	GRUPPO GIUNZIONE	DRIVE COUPLING	ACCOUPEMENT	KUPPLUNG	CONJUNTO		A
6	3013788	•	•				GIRANTE	FAN	TURBINE	GEBLÄSERAD	TURBINA		C
6	3013789			•	•	•	GIRANTE	FAN	TURBINE	GEBLÄSERAD	TURBINA		C
7	3013728	•	•	•	•	•	VISORE	INSPECTION WINDOW	WISEUR	SICHTFENSTER	VISOR		
8	3003764	•	•	•	•	•	PROLUNGA PERNO	BAR EXTENSION	RALLONGE DE GLISSIERE	VERLÄNGERUNG	EXTENSIÓN PERNO		
9	3013724	•	•	•	•	•	COFANO	COVER	COFFRET	VERKLEIDUNG	ENVOLVENTE		
10	3013727	•	•	•	•	•	VITE	SCREW	VIS	SCHRAUBE	TORNILLO		
11	3006614	•	•				CONDENSATORE	CAPACITOR	CONDENSATEUR	KONDENSATOR	CONDENSADOR		B
12	3013490	•	•				MOTORE	MOTOR	MOTEUR	MOTOR	MOTOR		C
12	3013751			•	•		MOTORE	MOTOR	MOTEUR	MOTOR	MOTOR		C
12	3013752				•	•	MOTORE	MOTOR	MOTEUR	MOTOR	MOTOR		C
13	3003769	•	•	•	•	•	TUBO FLESSIBILE	FLEXIBLE OIL LINE	FLEXIBLE	SCHLAUCH	TUBO FLEXIBLE		A
14	3009068	•	•	•	•	•	RACCORDO	CONNECTOR	MAMELON	NIPPEL	RACORD		C
15	3013071	•	•	•	•	•	APPARECCHIATURA	CONTROL BOX	BOITE DE CONTROLE	STEUERGERÄT	CAJA CONTROL		B
16	3003770	•	•	•	•	•	INTERRUTTORE	SWITCH	INTERRUPTEUR	SCHALTER	INTERUCTOR		
17	3003409	•	•	•	•	•	CAVALLOTTO	U BOLT	CAVALIER	BÜGELBOLZEN	SOPORTE FIJACIÓN		
18	3007589	•	•	•	•	•	SPINA A 5 POLI	5 POLE PLUG	FICHE 5 POLES	STECKER 5 POLEN	CONECTOR MACHO DE 5 CONTACT.		
19	3006948	•	•	•	•	•	SPINA A 4 POLI	4 POLE PLUG	FICHE 4 POLES	STECKER 4 POLEN	CONECTOR MACHO DE 4 CONTACT.		
20	3006937	•	•	•	•	•	SPINA A 7 POLI	7 POLE PLUG	FICHE 7 POLES	STECKER 7 POLEN	CONECTOR MACHO DE 7 CONTACT.		
21	3013678	•	•	•	•	•	MEMBRANA + VETRINO	MEMBRANE + VIEWING PORT	MEMBRANE + REGARD	MEMBRAN + VERSCHLUß-STOPFEN	MEMBRANA + MIRILLA		
22	3003082	•	•	•	•	•	FILTRO	FILTER	FILTRE	PUMPENFILTER	FILTRO		B
23	3013790	•	•	•	•	•	GRUPPO SPINE	PLUGS ASSEMBLY	GROUPE FICHES	STECKERSYSTEM	GRUPO CONECTORES		

N.	COD.						DESCRIZIONE	DESCRIPTION	DESCRIPTION	BESCHREIBUNG	DENOMINACION	MATRICOLA BRUCIATORE BURNER SERIAL NUMBER MATRICULE BRULEUR BRENNER KENN-NUMMER MATRICULA QUEMADORES	**
		3470200 - 3470210	3470201 - 3470211 *	3470300 - 3470310	3470301 - 3470311 *	3470330 - 3470340							
24	3013729	•	•	•	•	•	PERNO	BAR	GLISSIERE	BOLZEN	PERNO		C
25	3013791	•	•				PARATIA	BULKHEAD	CLOISON	VERSCHLAG	MAMPARA		
26	3003779	•	•	•	•	•	FOTORESISTENZA	P.E. CELL	CELLULE	FOTOWIDERSTAND	FOTORESISTENCIA		A
27	3003780	•	•	•	•	•	PASSACAVO	FAIRLEAD	PASSE-CABLE	KABELDURCHGANG	PASACABLES		
28	3013744	•	•	•	•	•	VITE	SCREW	VIS	SCHRAUBE	TORNILLO		
29	3013745	•	•	•	•	•	CONVOGLIATORE	SUCTION DUCT	CONVOYEUR D'AIR	LUFTLEITBLECH	GUÍA		
30	3003081	•	•	•	•	•	GUARNIZIONE	SEAL	RONDELLE	METALLDICHTUNG	JUNTA		B
31	3003781					•	AVVIATORE	STARTER	DEMARREUR	ANLASSER	ARRANCADOR		C
32	3013792	•	•	•	•	•	PROTEZIONE	GRID	PROTECTION	SCHUTZGITTER	PROTECCIÓN		
33	3003784	•	•	•	•	•	MORSETTIERA	CONTROL BOX BASE	SOCLE	STECKSOCKEL	ZÓCALO CAJA CONTROL		C
34	3002894	•	•	•	•	•	TRASFORMATORE	TRANSFORMER	TRANSFORMATEUR	ZÜNDTRANSFORMATOR	TRANSFORMADOR		B
35	3005804	•	•	•	•	•	PERNO	BAR	GLISSIERE	BOLZEN	PERNO		
36	3006784	•	•	•	•	•	RACCORDO	CONNECTOR	MAMELON	NIPPEL	RACORD		
37	3003789		•			•	PROLUNGA	EXTENSION	RALLONGE	VERLÄNGERUNG	PROLONGACIÓN		
38	3003790		•			•	PIASTRA	ANCHOR PLATE	PLATINE DE BLOCAGE	ARRETIERPLATTE	PLACA		
39	3013877	•	•	•	•	•	TUBO	TUBE	TUYAUTERIE	DRUCKROHR	TUBO		
40	3012393	•	•			•	COLLEGAMENTO	H.T. LEAD	CABLE H.T.	ZUNDKABEL	CABLES ELECTRODOS		A
40	3013410		•			•	COLLEGAMENTO	H.T. LEAD	CABLE H.T.	ZUNDKABEL	CABLES ELECTRODOS		A
41	3003796	•	•	•	•	•	ELETTRODO	ELECTRODE	ELECTRODE PORCELAINE	ELEKTRODE	ELECTRODO		A
42	3003495	•	•	•	•	•	CAVALLOTTO	U BOLT	CAVALIER	BÜGELBOLZEN	SOPORTE FIJACIÓN		
43	3013754	•	•	•	•	•	GRUPPO REGOLAZIONE	ADJUSTMENT ASSEMBLY	GROUPE OBTURATION	DRUCKREGULIERUNG	GRUPO REGULACIÓN		
44	3013795	•	•				MANICOTTO	MANIFOLD	MANCHON	GASANSCHLUSS	MANGUITO		
44	3013796		•	•	•	•	MANICOTTO	MANIFOLD	MANCHON	GASANSCHLUSS	MANGUITO		
45	3013797	•					SQUADRETTA	SQUARE	EQUERRE-SUPPORT	HALTER	ESCUADRA		
45	3013798		•				SQUADRETTA	SQUARE	EQUERRE-SUPPORT	HALTER	ESCUADRA		
45	3013799			•	•		SQUADRETTA	SQUARE	EQUERRE-SUPPORT	HALTER	ESCUADRA		
45	3013800				•	•	SQUADRETTA	SQUARE	EQUERRE-SUPPORT	HALTER	ESCUADRA		
46	3003805	•	•				OTTURATORE	SHUTTER	OBTURATEUR	SCHIEBER	OBTURADOR		C

N.	COD.						DESCRIZIONE	DESCRIPTION	DESCRIPTION	BESCHREIBUNG	DENOMINACION	MATRICOLA BRUCIATORE BURNER SERIAL NUMBER MATRICULE BRULEUR BRENNER KENN-NUMMER MATRICULA QUEMADORES	**
		3470200 - 3470210	3470201 - 3470211 *	3470300 - 3470310	3470301 - 3470311 *	3470330 - 3470340							
46	3003806					OTTURATORE	SHUTTER	OBTURATEUR	SCHIEBER	OBTURADOR		C	
47	3003807					IMBUTO FIAMMA	END CONE	EMBOUT GUEULARD	FLAMMENROHR	TUBO LLAMA		B	
47	3003808					IMBUTO FIAMMA	END CONE	EMBOUT GUEULARD	FLAMMENROHR	TUBO LLAMA		B	
47	3003811					IMBUTO FIAMMA	END CONE	EMBOUT GUEULARD	FLAMMENROHR	TUBO LLAMA		B	
47	3003812					IMBUTO FIAMMA	END CONE	EMBOUT GUEULARD	FLAMMENROHR	TUBO LLAMA		B	
48	3013803					SUPPORTO	SUPPORT	SUPPORT	HALTER	SOPORTE			
49	3003814					PORTASPRUZZO	NOZZLE HOLDER	POLVERISATEUR	DUSENSTOCK	PORTABOQUILLA		C	
50	3003815					SUPPORTO	SUPPORT	SUPPORT	HALTER	SOPORTE			
51	3003816					CHIAVETTA	KEY	CLAVETTE	PASSFEDER	CHAVETA			
52	3003833					POMPA	PUMP	POMPE	PUMPE	BOMBA		C	
52	3013805					POMPA	PUMP	POMPE	PUMPE	BOMBA		C	
53	3003817					SCHERMO	FLANGE GASKET	ECRAN THERMIQUE	FLANSCHDICHTUNG	JUNTA AISLANTE		A	
54	3013806					GRUPPO ELICA	DIFFUSER DISC ASSEMBLY	GROUPE ACCROCHE FLAMME	STAUSCHEIBE	GRUPO DISCO ESTABILIZA- DOR		A	
54	3013807					GRUPPO ELICA	DIFFUSER DISC ASSEMBLY	GROUPE ACCROCHE FLAMME	STAUSCHEIBE	GRUPO DISCO ESTABILIZA- DOR		A	
55	3003820					ANELLO	PISTON SEAL	JOINT TORIQUE	LIPPENDICHTUNG	ANILLO		B	
56	3013808					TUBO	TUBE	TUYAUTERIE	DRUCKROHR	TUBO			
57	3013809					TUBO	TUBE	TUYAUTERIE	DRUCKROHR	TUBO			
58	3003823					ANELLO	PISTON SEAL	JOINT TORIQUE	LIPPENDICHTUNG	ANILLO		B	
59	3013810					QUADRANTE	GRADUATE SECTOR	SECTEUR GRADUE	SKALENSEGMENT	SECTOR GRADUADO			
60	3013811					TUBO	TUBE	TUYAUTERIE	DRUCKROHR	TUBO			
61	3003825					MARTINETTO	HYDRAULIC JACK	VERIN AIR	LUFTKLAPPE DRUCKKOL- BEN	HIDRAULICO DE L'AIRE		C	
62	3013812					GRUPPO SERRANDA	AIR DAMPER ASSEMBLY	GROUPE VOLET AIR	LUFTKLAPPE	CONJUNTO REGISTRO AIRE		B	
63	3013801					TUBO	TUBE	TUYAUTERIE	DRUCKROHR	TUBO			
64	3003831					GRUPPO VALVOLE	VALVE ASSEMBLY	GROUPE VANNES	VENTILBLOCK	GRUPO VÁLVULAS		B	
65	3003828					BOBINA	COIL	BOBINE E.V.	MV-SPULE	BOBINA		B	
66	3013802					BOCCA D'ASPIRAZIONE	AIR INTAKE	BOITIER D'ASPIRATION	ANSAUGÖFFNUNG	BOCA ASPIRACION			

N.	COD.	3470200 - 3470210 3470201 - 3470211 * 3470300 - 3470310 3470301 - 3470311 * 3470330 - 3470340 3470331 - 3470341 *	DESCRIZIONE	DESCRIPTION	DESCRIPTION	BESCHREIBUNG	DENOMINACION	MATRICOLA BRUCIATORE BURNER SERIAL NUMBER MATRICULE BRULEUR BRENNER KENN-NUMMER MATRICULA QUEMADORES	**
67	20014917	•	FONOASSORBENTE	SOUND DAMPING	INSONORISANT	GERÄUSCHDÄMMUNG	AISLAMIENTO ACUSTICO	≥ 02259xxxxxx	**

*

Versione Testa Lunga - Long Combustion Head Version - Version Tête Longue - Langer Brennkopf Ausführung - Versión alargado de tubo llama

**

RICAMBI CONSIGLIATI - ADVISED PARTS - RECHANGE CONSEIL - EMPFOHLENE ERSATZTEILE - RECAMBIOS ACONSEJADOS

A = Ricambi per dotazione minima - Spare parts for minimum fittings - Pièces détachées pour équipement minimum - Ersatzteile für minimale Ausstattung - Recambios para equipamiento mínimo

A+B = Ricambi per dotazione base di sicurezza - Spare parts for basic safety fittings - Pièces détachées pour équipement standard de sécurité - Ersatzteile für Sicherheitsgrundausrüstung - Recambios para equipamiento básico de seguridad

A+B+C = Ricambi per dotazione estesa di sicurezza - Spare parts for extended safety fittings - Pièces détachées pour équipement complet de sécurité - Ersatzteile für erweiterte Sicherheitsausrüstung - Recambios para equipamiento general de seguridad

RIELLO

RIELLO S.p.A.
I-37045 Legnago (VR)
Tel.: +39.0442.630111
[http:// www.riello.it](http://www.riello.it)
[http:// www.rielloburners.com](http://www.rielloburners.com)