



Горелки на дизельном топливе

Двухступенчатый режим работы

RL MZ

КОД	МОДЕЛЬ	ТИП
3470200	RL 34 MZ	972 T
3470201	RL 34 MZ	972 T
3470300	RL 44 MZ	973 T
3470301	RL 44 MZ	973 T
3470330	RL 44 MZ	973 T
3470331	RL 44 MZ	973 T

- Данной горелке **присваивается право иметь маркировку CE**, и она соответствует основным требованиям следующих директив:
 - CE Reg.N.: **0036 0383/07** в соответствии с 92/42/CEE;
 - Директива об Электромагнитной совместимости 89/336/CEE;
 - Директива о Низком Напряжении 73/23/CEE;
 - Директива о Машинах 98/37/CEE;
 - Директива о КПД 92/42/CEE.
- Данная горелка имеет степень защиты IP 40 в соответствии со стандартом EN 60529.

ИДЕНТИФИКАЦИЯ

На идентификационной табличке изделия приведен серийный номер, модель, основные технические характеристики и параметры производительности. Отсутствие идентификационной таблички не позволяет точно идентифицировать изделие и затрудняет и/или делает опасной выполнение любых операций по монтажу и техническому обслуживанию.

ОБЩИЕ МЕРЫ ПРЕДОСТОРОЖНОСТИ

Для того чтобы обеспечить минимальный уровень выброса вредных веществ во время процесса горения, размеры и тип камеры сгорания теплогенератора должны соответствовать четко определенным параметрам. Поэтому, прежде чем выбирать горелку для какого-либо котла, рекомендуется сначала проконсультироваться со службой технического сервиса.

Торговая организация имеет разветвленную сеть агентств и служб технического сервиса, персонал которых проходит периодическое обучение на курсах повышения квалификации, проводящихся в центре обучения фирмы Riello.

Запрещается использовать данную горелку не по назначению.

Производитель снимает с себя всякую ответственность, как предусмотренную контрактом, так и не предусмотренную контрактами, за ущерб, причиненный людям, животным и предметам в результате ошибок при подключении и настройке горелки, в результате ее неправильной и небрежной эксплуатации, использовании не по назначению, при несоблюдении инструкций, указанных в руководстве, прилагающемся к горелке и если работы выполнялись неуполномоченными людьми.

ИНФОРМАЦИЯ ДЛЯ ПОЛЬЗОВАТЕЛЯ

Если во время работы обнаружатся какие-либо неполадки, горелка выполнит «аварийную остановку», при этом загорится красный световой индикатор, установленный на горелке. Для того чтобы восстановить первоначальные условия, необходимые для запуска горелки, нажмите на кнопку перезапуска после аварийной остановки. В момент повторного запуска горелки красный световой индикатор погаснет. Данную операцию можно выполнять максимум 3 раза. При повторении «аварийных остановок», необходимо обратиться в службу технического сервиса.

ОСНОВНЫЕ ПРАВИЛА ТЕХНИКИ БЕЗОПАСНОСТИ

- Запрещена эксплуатация аппарата детям и инвалидам без посторонней помощи.
- Запрещено затыкать или уменьшать размер вентиляционных отверстий или решеток в помещении, где установлен данный аппарат, тряпками, бумагой и прочими предметами.
- Неуполномоченные техники не имеют право чинить данный аппарат.
- Запрещено тянуть, рвать, скручивать электропровода.
- Запрещается выполнять чистку аппарата, прежде чем он будет отключен от сети электропитания.
- Не чистите горелку и ее компоненты легко воспламеняющимися веществами (например, бензин, спирт и так далее).
Облицовку можно чистить только водой с добавлением мыла.
- Не кладите на горелку какие-либо предметы.
- Запрещено хранить контейнеры и горючие материалы и вещества в помещении, где установлен аппарат.

В тексте руководства вы можете встретить следующие символы:



ВНИМАНИЕ = действия, которые требуют повышенного внимания и соответствующей подготовки



ЗАПРЕЩЕНО = действия, которые **НЕЛЬЗЯ ВЫПОЛНЯТЬ** ни в коем случае

УКАЗАТЕЛЬ

ТЕХНИЧЕСКИЕ ХАРАКТЕРИСТИКИ	страница	4
Существующие модели		4
Аксессуары		4
Описание горелки		5
Упаковка – вес		5
Габаритные размеры		5
Комплектация		5
Область применения		6
Испытательный котел		6
МОНТАЖ		7
Рабочее положение		7
Фланец котла		7
Длина головки		7
Крепление горелки на котле		7
Выбор форсунок для 1-й и 2-й ступени		8
Установка форсунок		8
Регулировка головки горелки		9
Регулировка заслонки вентилятора		9
Трубопровод топлива		10
Насос		11
Заливка насоса		11
Регулировка горелки		12
Работа горелки		13
Окончательные проверки		14
Техническое обслуживание		14
Диагностика программы пуска		16
Перезапуск автомата горения и использование диагностики		16
Неисправности – причины – методы устранения		17
ПРИЛОЖЕНИЕ		19
Электрическое подключение		19
Схема электрического щита		20

Внимание

Упоминание рисунков в тексте расшифровывается следующим образом:

(1) А = деталь 1 на рисунке А на той же странице

(1) А стр.4 = деталь 1 на рисунке А на странице 4

Замечание

В соответствии с директивой о КПД 92/42/СЕЕ, установка горелки на котел, регулировки и технические испытания должны выполняться в соответствии с инструкциями, прилагающимися к данному котлу, в том числе должен производиться контроль содержания СО и СО₂ в дымовых газах, их температура и замер средней температуры воды в котле.

ТЕХНИЧЕСКИЕ ХАРАКТЕРИСТИКИ

МОДЕЛЬ		RL 34 MZ	RL 44 MZ	RL 44 MZ
ТИП		972 T	973 T	973 T
МОЩНОСТЬ ⁽¹⁾ РАСХОД ⁽¹⁾	2-я ступень	кВт Мкал/ч кг/час 235-485 204-418 20-41	235-485 204-418 20-41	235-485 204-418 20-41
	1-я ступень	кВт Мкал/ч кг/час 155-235 133-204 13-20	155-235 133-204 13-20	155-235 133-204 13-20
ТОПЛИВО		СОЛЯРКА		
- низшая теплотворная способность		кВт/кг Мкал/кг	11,8 10,2 (10.200 ккал/кг)	
- плотность		кг/дм ³	0,82 – 0,85	
- вязкость при 20°C		мм ² /с макс	6 (1,5°E – 6 сСт)	
РАБОТА		<ul style="list-style-type: none"> • Попеременно (минимум 1 остановка за 24 часа) • Одноступенчатая (есть пламя – нет пламени) 		
ФОРСУНКИ		Кол-во	2	
СТАНДАРТНОЕ ПРИМЕНЕНИЕ		Котлы: водяные, паровые, на диатермическом масле		
ТЕМПЕРАТУРА В ПОМЕЩЕНИИ		°C	0 – 40	
ТЕМПЕРАТУРА ВОЗДУХА ГОРЕНИЯ		°C макс	60	
ЭЛЕКТРОПИТАНИЕ		Вольт Гц	230 ~ +/-10 % 50 – одна фаза	230-400 с нейтралью ~ +/-10% 50/60 – три фазы
ЭЛЕКТРОДВИГАТЕЛЬ	об/мин	2800	2800	2800
	Вт	300	420	450
	Вольт	220-240	220-240	220/240-380/415
	А	2,4	3,0	2,0-1,2
КОНДЕНСАТОР ДВИГАТЕЛЯ		мкФ / В	12,5 / 450	12,5 / 450
ТРАНСФОРМАТОР РОЗЖИГА		V1 – V2 I1 – I2	230 Вольт – 2 x 12 кВольт 0,2 А – 30 мА	
НАСОС производительность (при 12 бар) диапазон давлений температура топлива		кг/час бар °C макс.	45 7 – 14 60	67 10 – 20 60
ПОТРЕБЛЯЕМАЯ ЭЛЕКТРИЧЕСКАЯ МОЩНОСТЬ		Вт макс	600	700
СТЕПЕНЬ ЗАЩИТЫ		IP 40		
СООТВЕТСТВИЕ ДИРЕКТИВАМ ЕЭС		89/336 – 73/23 – 92/42 – 98/37		
ШУМ ⁽²⁾		дБ	70	72
СЕРТИФИКАЦИЯ		СЕ	0036 0383/07	

(1) При следующих условиях: Температура окружающей среды 20°C; Атмосферное давление 1013 мбар; Высота над уровнем моря 0 метров

(2) Звуковое давление было измерено в лаборатории на заводе изготовителе, горелка работала на испытательном котле при максимальной мощности, на расстоянии 1 метр и с частотой 50 Гц.

СУЩЕСТВУЮЩИЕ МОДЕЛИ

МОДЕЛЬ	Код	Электропитание	Длина головки, мм
RL 34 MZ	3470200	Однофазное	216
	3470201	Однофазное	351
RL 44 MZ	3470300	Однофазное	216
	3470301	Однофазное	351
	3470330	Трехфазное	216
	3470331	Трехфазное	351

АКСЕССУАРЫ (дополнительно, на заказ):

• ДЛИННАЯ ГОЛОВКА

ГОРЕЛКА	RL 34 MZ	RL 44 MZ
Код	3010426	3010425

• УСТРОЙСТВО С СУХИМИ КОНТАКТАМИ: Код 3010419

• ДЕГАЗАТОР

Может произойти так, что в солярке, всасываемой насосом, присутствует воздух, который появляется из самой солярки в результате разряжения или из-за какой-нибудь негерметичной прокладки.

В двухтрубных системах воздух возвращается в бак по обратному трубопроводу; в однотрубных системах воздух остается в системе и вызывает скачки давления в насосе и ухудшает работу горелки.

Для того, чтобы решить эту проблему мы рекомендуем использовать для однотрубных систем рядом с горелкой установить дегазатор. Он может поставляться в двух вариантах:

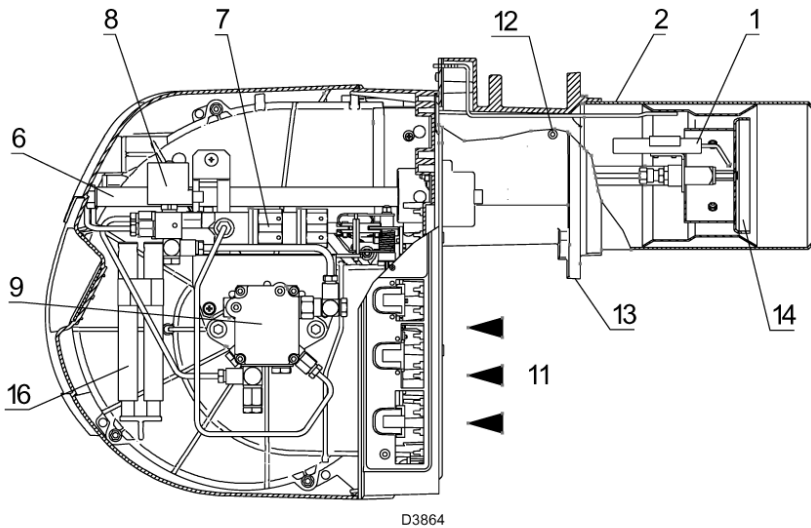
Код **3010054** без фильтра

Код **3010055** с фильтром

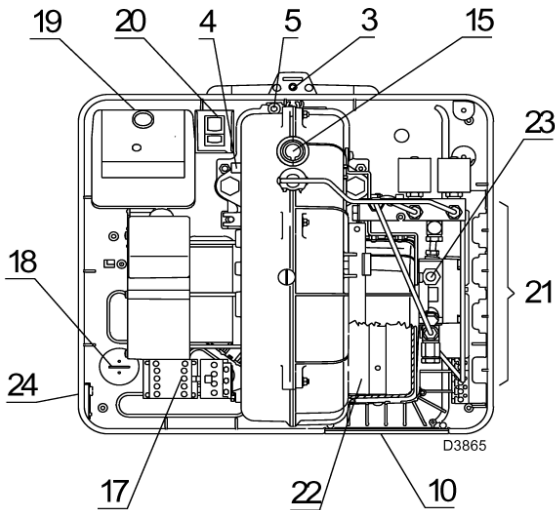
Характеристики дегазатора

- Производительность горелки : 80 кг/час максимум
- Давление топлива : 0,7 бар максимум
- Температура окружающей среды : 40°C максимум
- Температура топлива : 40°C максимум
- Присоединения : ¼ дюйма

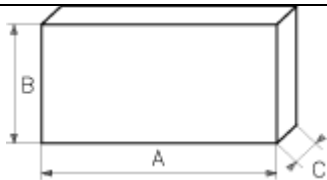
ОПИСАНИЕ ГОРЕЛКИ (А)



D3864

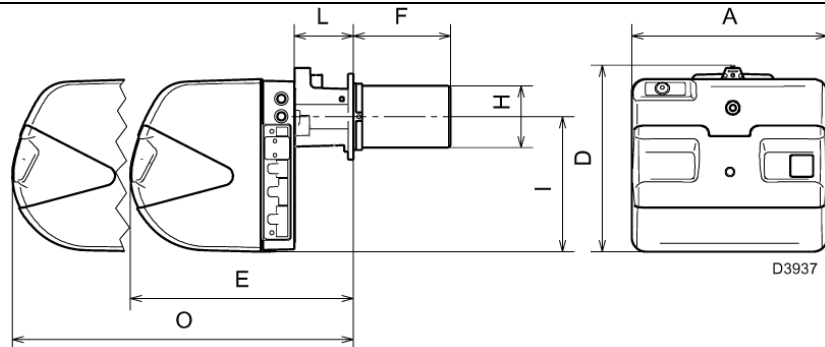


D3865



мм	A	B	C	кг
RL 34 MZ	1000	500	485	32
RL 44 MZ	1000	500	485	33

(B)



D3937

мм	A	D	E	F ⁽¹⁾	H	I	L	O ⁽¹⁾
RL 34 MZ	442	422	508	216-351	140	305	138	780-915
RL 44 MZ	442	422	508	216-351	152	305	138	780-915

головка: короткая - длинная

- 1 Электроды розжига
- 2 Головка горелки
- 3 Винт для регулировки головки горелки
- 4 Фотосопротивление для контроля наличия пламени
- 5 Винт для крепления вентилятора к фланцу
- 6 Направляющие для открывания горелки и проверки головки горелки
- 7 Гидравлический домкрат для регулирования воздушной заслонки в положении 1-й и 2-й ступени
Во время остановки горелки воздушная заслонка полностью закрыта, для того чтобы свести к минимуму тепловые потери котла в результате тяги через дымоход, когда воздух затягивается через всасывающее отверстие вентилятора.
- 8 Блок клапанов 1-й и 2-й ступени
- 9 Насос
- 10 Пластина, в которой можно проделать до 4 отверстий, через которые проходят гибкие трубки и электрические провода
- 11 Вход воздуха в вентилятор
- 12 Штуцер для замера давления вентилятора
- 13 Фланец для крепления к котлу
- 14 Диск стабилизации пламени (подпорная шайба)
- 15 Глазок пламени
- 16 Удлинитель для направляющих (6)
- 17 Пускатель двигателя и тепловое реле с кнопкой перезапуска после аварийной остановки (RL 44 MZ три фазы)
- 18 Конденсатор двигателя (RL 34 MZ – RL 44 MZ одна фаза)
- 19 Блок управления (автомат горения) с сигнальной лампой аварийной остановки и кнопкой перезапуска после аварийной остановки
- 20 Два электрических переключателя:
 - Один для «включения-отключения горелки»
 - Один для «1й – 2й ступени»
- 21 Разъем для электрических соединений
- 22 Воздушная заслонка
- 23 Регулятор давления насоса
- 24 Пластина, в которой можно проделать до 2 отверстий, через которые проходят гибкие трубки

Существует две возможных аварийных остановки горелки:

Аварийная остановка на блоке управления: Если загорится кнопка (**красный световой индикатор**) на блоке управления (автомате горения) 19 (рисунок А), это означает, что произошла аварийная остановка горелки. Для разблокировки нажмите кнопку и удерживайте ее нажатой в течение интервала времени от 1 до 3 секунд.

Аварийная остановка двигателя (RL 44 MZ три фазы): Для разблокировки нажмите кнопку на реле тепловой защиты (17) (рисунок А).

УПАКОВКА – ВЕС (B)

Указаны приблизительные значения.

- Горелка упакована в картонную коробку. Габаритные размеры в упаковке приведены в таблице (B).
- Вес горелки в упаковке указан в таблице (B)

ГАБАРИТНЫЕ РАЗМЕРЫ (C)

Габаритные размеры горелки приведены в таблице (C). Учтите, что для проверки головки горелки ее необходимо открыть, при этом ее задняя часть выдвигается назад вдоль направляющих. Габаритные размеры открытой горелки без кожуха – это значение O.

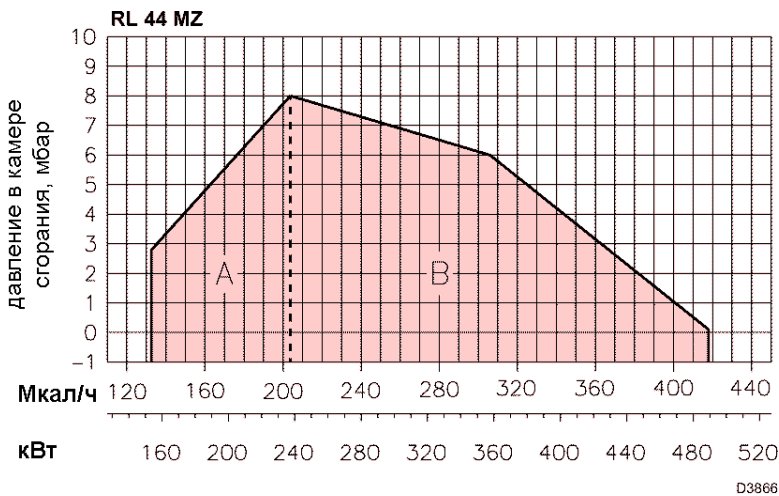
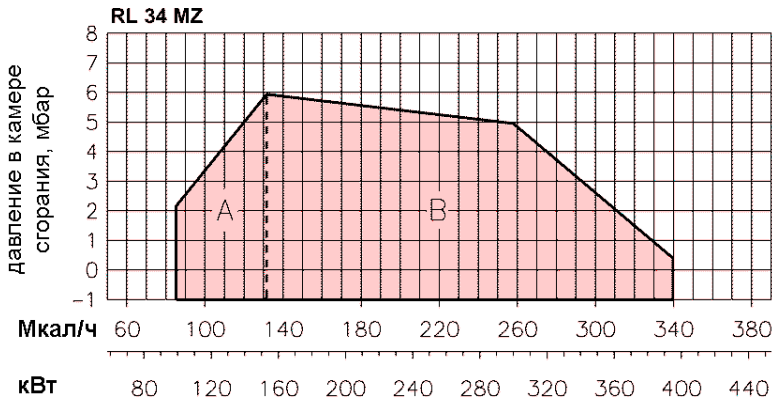
КОМПЛЕКТАЦИЯ

- 2 - гибкие трубки
- 2 - прокладки для гибких трубок
- 2 - штуцеры для гибких трубок
- 1 - тепловой экран
- 2 - удлинители (16) (рисунок А) для направляющих (6) (А) (модели с головкой 351 мм)
- 4 - винты для крепления фланца горелки к котлу: М 8 х 25
- 2 - разъемы для электрического подключения (RL 34 MZ и RL 44 MZ одна фаза)
- 3 - разъемы для электрического подключения (RL 44 MZ три фазы)
- 1 - руководство
- 1 - каталог запчастей

(C)

(1)

ОБЛАСТИ ПРИМЕНЕНИЯ (рисунок А)



Горелки RL 34 MZ – RL 44 MZ могут работать в двух режимах: одноступенчатом и двухступенчатом.

РАСХОД на 1-й ступени выбирается внутри области А, показанной на графике слева.

Расход горелки на 2-й ступени выбирается внутри области В, показанной на графике слева. На этом графике показан максимальный расход горелки в зависимости от давления в камере сгорания.

Рабочая точка находится на пересечении вертикальной линии, соответствующей требуемой производительности и горизонтальной линии, соответствующей давлению в камере сгорания. Точка пересечения этих линий и будет рабочей точкой, которая должна попасть внутрь области В.

Внимание:

РАБОЧАЯ ОБЛАСТЬ была получена при температуре окружающей среды 20°C и атмосферном давлении 1013 мбар (0 метров над уровнем моря), головка отрегулирована как показано на странице 9.

ИСПЫТАТЕЛЬНЫЙ КОТЕЛ (Рисунок В)

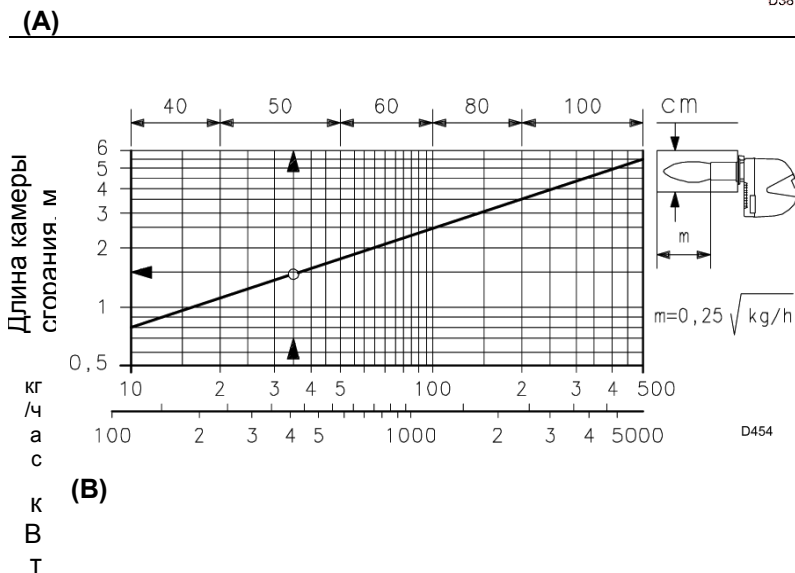
Области применения были получены на специальных испытательных котлах, в соответствии с методикой, описанной в стандарте EN 267.

На рисунке (В) даны диаметр и длина камеры сгорания испытательного котла.

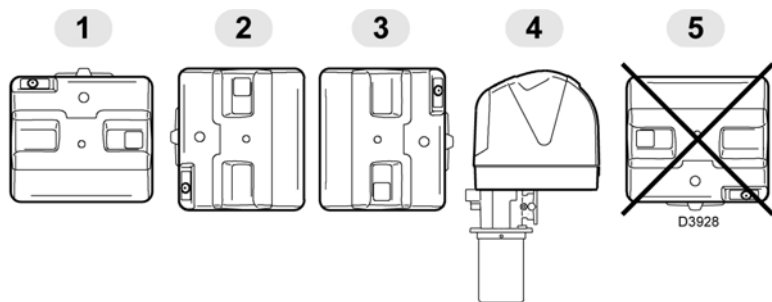
Пример: Расход 35 кг/час:

Диаметр 50 см – длина 1,5 метра.

Если горелка должна работать на камере сгорания средней мощности, которая намного меньше этих размеров, рекомендуется сначала провести предварительную проверку.



МОНТАЖ



⚠ МОНТАЖ ГОРЕЛКИ ДОЛЖЕН ОСУЩЕСТВЛЯТЬСЯ В СООТВЕТСТВИИ С МЕСТНЫМ ЗАКОНОДАТЕЛЬСТВОМ И НОРМАТИВАМИ.

РАБОЧЕЕ ПОЛОЖЕНИЕ (А)

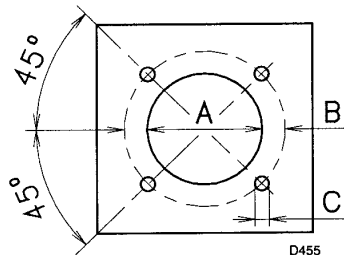
⚠ Горелка предназначена для функционирования только в положении 1, 2, 3 и 4.

Рекомендуется устанавливать горелку в положение 1, поскольку только в этом положении можно выполнять техническое обслуживание горелки, как описано далее в настоящем руководстве. При установке горелки в положение 2, 3 и 4, она может работать, но труднее выполнять техническое обслуживание и проверку головки горелки, которые описаны на странице 16.

⊖ Любое другое положение плохо отражается на работе горелки.

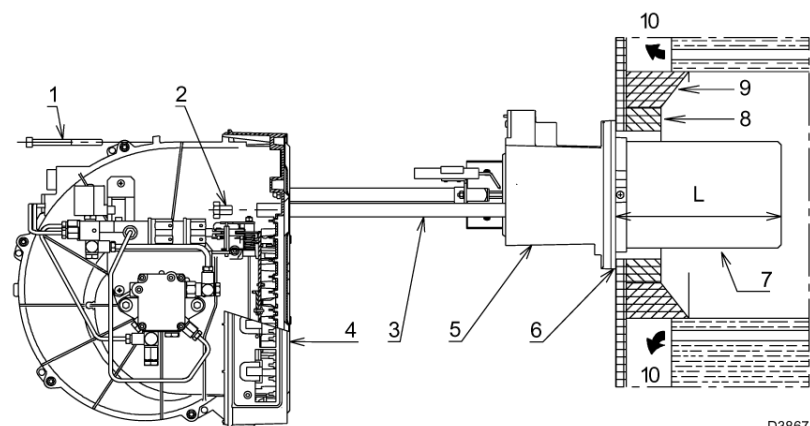
Запрещается устанавливать горелку в положении 5, поскольку оно является небезопасным.

(А)



мм	A	B	C
RL 34/1 MZ	160	224	M 8

(В)



ФЛАНЦ КОТЛА (В)

Просверлите отверстия во фланце котла, который закрывает камеру сгорания, как показано на рисунке (В). Расположение отверстий с резьбой можно разметить с помощью теплового экрана, который входит в комплект поставки горелки.

ДЛИНА ГОЛОВКИ (С)

Длина головки выбирается в соответствии с инструкциями производителя котлов, но в любом случае, она должна быть больше, чем толщина дверцы котла, включая толщину огнеупорного материала.

Длина головки L (мм), может быть следующей:

Головка (7)	RL 34 MZ	RL 44 MZ
Короткая	216	216
Длинная	351	351

Для котлов, у которых дымовые газы выходят спереди (10), или с инверсионной камерой сгорания, установите защиту (8) из огнеупорного материала между огнеупорной защитой котла (9) и головкой (7).

Данная защитная прокладка не должна препятствовать выниманию головки.

На котлах, передняя часть которых охлаждается водой, не требуется укладывать слой огнеупорного материала (8) – (9) (рисунок С), если только это не требует производитель котла.

КРЕПЛЕНИЕ ГОРЕЛКИ НА КОТЕЛ (С)

Снимите головку (7) и муфту (5) с горелки (4):

- Вывинтите винты (2) из направляющих (3)
- Вывинтите винт (1) и откатите горелку по направляющим (3).

Закрепите элементы (5) и (7) (рисунок С) на фланце котла, установив изолирующий экран (6), который входит в комплект поставки. Используйте 4 винта, которые также входят в комплект поставки, предварительно защитите резьбу специальным материалом для резьбы, для того чтобы винты не закорродировали.

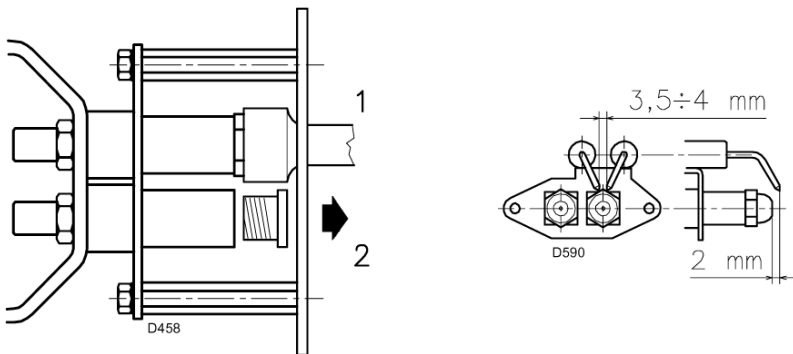
Соединение горелка-котел должно быть герметичным.

(С)

Галлонов/час	кг/час ⁽¹⁾			кВт 12 бар	
	10 бар	12 бар	14 бар		
RL 34 MZ	1,00	3,9	4,3	4,7	51,0
	1,25	4,8	5,4	5,8	64,0
	1,50	5,8	6,5	7,0	77,0
	1,75	6,8	7,5	8,2	89,0
	2,00	7,7	8,5	9,2	100,8
	2,25	8,6	9,5	10,4	112,7
	2,50	9,6	10,6	11,5	125,7
	2,75	10,7	11,8	12,8	139,3
	3,00	11,5	12,7	13,8	150,6
	3,25	12,4	13,7	14,9	162,5
	3,50	13,5	14,8	16,1	175,5
RL 44 MZ	4,00	15,6	17,2	18,7	203,5
	4,50	17,3	19,1	20,7	226,5
	1,50	5,8	6,5	7,0	77,0
	1,75	6,8	7,5	8,2	89,0
	2,00	7,7	8,5	9,2	100,8
	2,25	8,6	9,5	10,4	112,7
	2,50	9,6	10,6	11,5	125,7
	2,75	10,7	11,8	12,8	139,3
	3,00	11,5	12,7	13,8	150,6
	3,50	13,5	14,8	16,1	175,5
	4,00	15,4	17,0	18,4	201,6
4,50	17,3	19,1	20,7	226,5	
5,00	19,2	21,2	23,0	251,4	
5,50	21,1	23,3	25,3	276,3	
6,00	23,1	25,5	27,7	302,4	

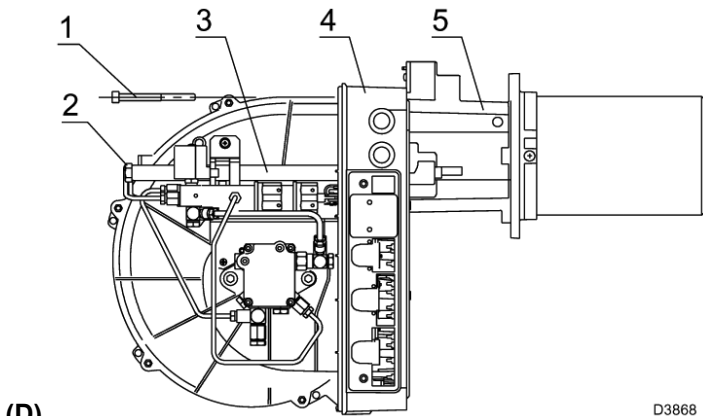
(1) топливо – солярка:
плотность 0,84 кг/дм³ – вязкость 4,2 сСт/20°C – температура 10°C

(C)



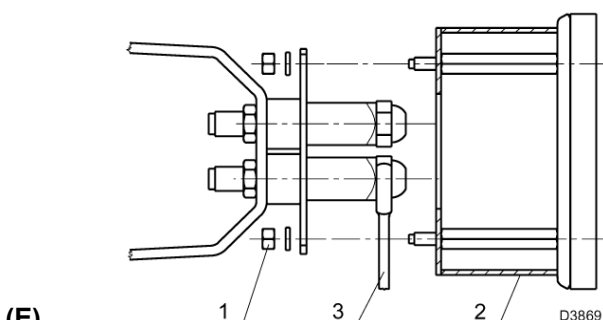
(B)

(C)



(D)

D3868



(E)

D3869

ВЫБОР ФОРСУНОК 1-й И 2-й СТУПЕНИ

Выберите пару форсунок из списка, приведенного в таблице (А).

Первая форсунка определяет расход горелки при работе на 1-й ступени.

Вторая форсунка работает одновременно с первой и обе они определяют расход горелки при работе на 2-й ступени.

Расходы на 1-й и 2-й ступени должны находиться в границах, указанных в таблице с техническими характеристиками, приведенной на странице 4.

Пользуйтесь форсунками с углом распыления 60°C при рекомендуемом давлении – 12 бар.

Как правило, обе форсунки имеют одинаковый расход, в случае необходимости, форсунка 1-й ступени может иметь:

- Меньший расход, чем 50% от общего расхода, если необходимо уменьшить пиковое значение противодавления в момент розжига;
- Расход больше, чем 50% от общего расхода, если необходимо улучшить горение на 1-й ступени.

Пример для RL 34 MZ

Мощность котла = 270 кВт – КПД 90%.

Требуемая мощность горелки =

270 : 0,9 = 300 кВт;

300 : 2 = 150 кВт на каждой форсунке

Необходимо взять две одинаковые форсунки, 60°, 12 бар: 1-я = 3,00 галлона/час, 2-я = 3,00 галлона/час

Или же две разные форсунки:

1-я = 2,50 галлона/час, 2-я = 3,50 галлона/час

Или же:

1-я = 3,50 галлона/час, 2-я = 2,50 галлона/час

УСТАНОВКА ФОРСУНОК

На этом этапе монтажа головка горелки все еще отделена от нее самой; поэтому с помощью кольцевого гаечного ключа на 16 мм (1) (рисунок В) можно установить форсунку, для этого снимите пластиковые заглушки (2) (рисунок В), и вставьте ключ через центральное отверстие в диске стабилизации пламени (подпорной шайбе). Не используйте герметики: прокладки, ленты или герметизирующие смеси. Делайте все осторожно, чтобы не испачкать и не повредить герметичное гнездо форсунки. Форсунку надо затянуть энергично, но, не прикладывая к гаечному ключу максимального усилия, на которое он рассчитан. Форсунка для работы на 1-й ступени, это та, что находится под электродами розжига, рисунок (С).

Проверьте, чтобы электроды были установлены так, как показано на рисунке (С).

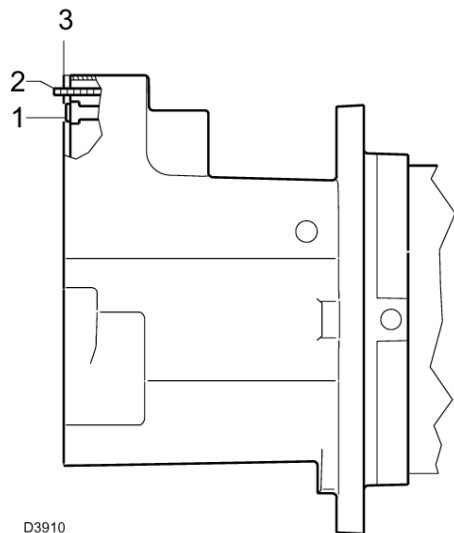
Наконец, установите на место горелку (4) рисунок (D) на направляющие (3) и сдвиньте ее до фланца (5), держа ее слегка приподнятой, чтобы диск стабилизации пламени не уперся в головку.

Завинтите винты (2) на направляющих (3) и винт (1), который крепит горелку к фланцу.

Если вам необходимо поменять форсунку на горелке, которая уже установлена на котел, действуйте следующим образом:

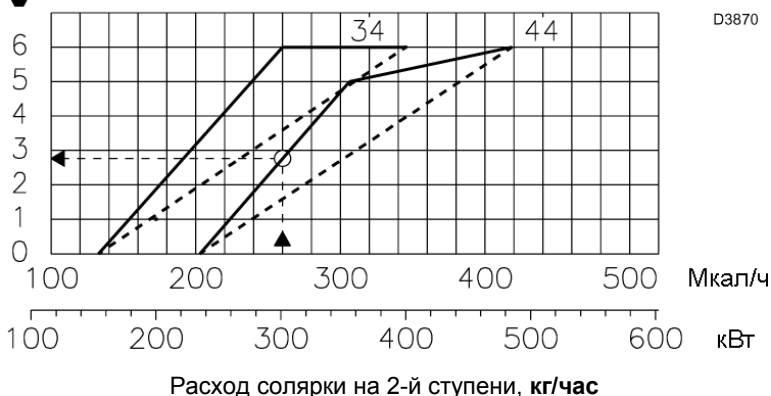
- откатите горелку вдоль направляющих как показано на рисунке (С) на странице 7.
- снимите гайки (1) (рисунок Е) и диск (2)
- Замените форсунку с помощью ключа (3) (Е).

РЕГУЛИРОВКА ГОЛОВКИ ГОРЕЛКИ



(A)

№ риски



(B)

РЕГУЛИРОВКА ГОЛОВКИ ГОРЕЛКИ

Теперь головка и муфта горелки закреплены на котле, как показано на рисунке (С), страница 7. Поэтому именно теперь будет удобно отрегулировать головку горелки.

Регулировка головки горелки зависит только от расхода, развиваемого горелкой на 2-й ступени, то есть от расхода двух форсунок, выбранных по таблице (А) (страница 8).

Поворачивайте винт (1) (рисунок А) до тех пор, пока риска, нанесенная на пластинке (2) (А), не совпадет с плоскостью пластинки (3) (рисунок А).

Пример:

RL 34 MZ с двумя форсунками по 3,00 галлона в час, давление насоса 12 бар.

Найдите в таблице (А) на странице 8 расход двух форсунок по 3,00 галлона в час:

$$12,7 + 12,7 = 25,4 \text{ кг/час}$$

(что соответствует 300 кВт).

Из графика (В) видно, что при расходе 25,4 кг/час, головка горелки RL 34 MZ должна быть установлена приблизительно на риску 3.

Замечание

Если давление в камере сгорания равно 0 бар, то регулировка воздуха осуществляется по пунктирной линии, нанесенной на графике (В).

По завершении регулировки горелки, установите горелку (4) (рисунок С), страница 7 на направляющие (3) (рисунок С), стр. 7, на расстоянии приблизительно 100 мм от муфты (5) (рисунок С), страница 7, вставьте провода электродов, после чего сдвиньте горелку до муфты.

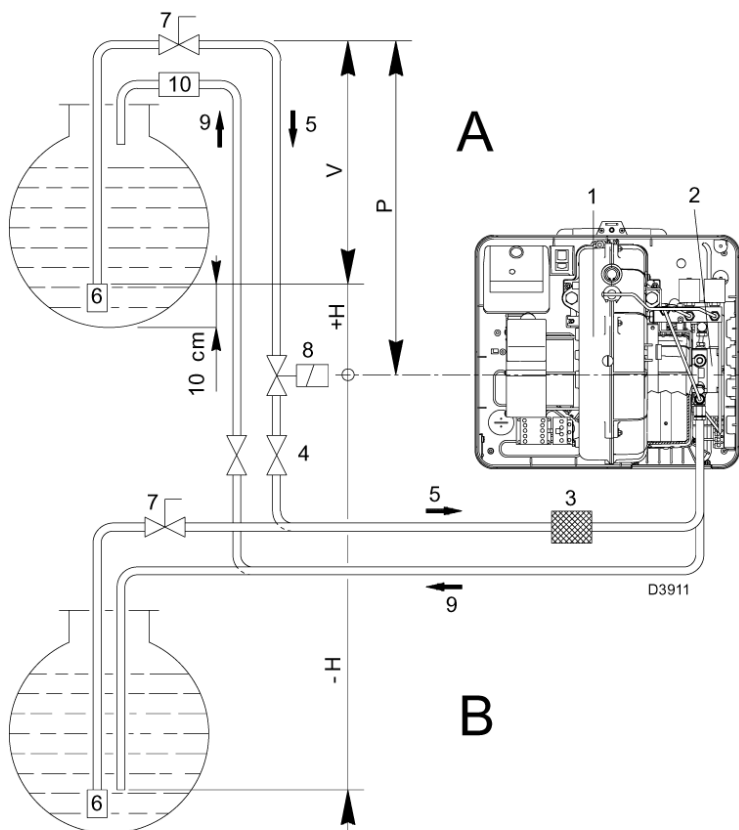
Вставьте винты (2) (рисунок С), страница 7 в направляющие (3) (рисунок С), страница 7.

Закрепите горелку на муфте с помощью винта (1) (рисунок С), страница 7.

Внимание

В момент сдвигания горелки вдоль направляющих, рекомендуется слегка потянуть за провода высокого напряжения, чтобы они были немного натянуты.

ТРУБОПРОВОД ТОПЛИВА



+ H - H (m)	L (m)					
	RL 34 MZ Ø (mm)			RL 44 MZ Ø (mm)		
	8	10	12	8	10	12
+ 4,0	52	134	160	35	90	152
+ 3,0	46	119	160	30	80	152
+ 2,0	39	104	160	26	69	152
+ 1,0	33	89	160	21	59	130
+ 0,5	30	80	160	19	53	119
0	27	73	160	17	48	108
- 0,5	24	66	144	15	43	97
- 1,0	21	58	128	13	37	86
- 2,0	15	43	96	9	27	64
- 3,0	8	28	65	4	16	42
- 4,0	-	12	33	-	6	20

(A)

ПОДАЧА ТОПЛИВА

Двухтрубный контур (А)

Горелка оборудована самовсасывающим насосом, поэтому в пределах, указанных в таблице, горелка может самостоятельно обеспечить подачу топлива.

Бак с горючим находится выше горелки – случай А

Рекомендуется, чтобы высота P не превышала 10 метров, чтобы не вызывать слишком большую нагрузку на герметичные уплотнения насоса, а высота V не должна превышать 4 метра, чтобы насос мог произвести автоматическую заливку даже в том случае, когда бак почти пустой.

Бак с горючим находится ниже горелки – случай В

Разряжение в насосе не должно превышать 0,45 бар (приблизительно 35 см ртутного столба). Если разряжение будет больше, из жидкого топлива начнет испаряться газ; насос начнет работать более шумно и срок его службы сократится.

Рекомендуется, чтобы обратный трубопровод приходил на той же высоте, как и всасывающий трубопровод; в этом случае уменьшается вероятность того, что всасывающий трубопровод окажется незаполненным топливом.

Кольцевой контур

Кольцевой контур состоит из трубопровода, который отходит от бака и возвращается в него, в котором поддерживается циркуляция топлива под давлением с помощью вспомогательного насоса. Отвод от этого кольца и питает горелку. В таком контуре существует потребность, когда насос горелки не может осуществить автоматическую заливку, из-за того, что расстояние и/или разница уровней между баком и насосом больше чем значения, приведенные в таблице.

Условные обозначения (А)

H = Разница уровней насоса – нижнего клапана

L = Длина трубопровода Φ = Внутренний диаметр трубы

1 = Горелка;

2 = Насос

3 = Фильтр

4 = Ручной запорный вентиль

5 = Всасывающий трубопровод 6 = Нижний (донный) клапан

7 = Ручной вентиль быстрого закрытия с дистанционным управлением (только для Италии)

8 = Электромагнитный отсекающий клапан (только для Италии)

9 = Обратный трубопровод

10 = Обратный клапан (только для Италии)

ПРИСОЕДИНЕНИЯ ТРУБОПРОВОДА ТОПЛИВА (В)

Насос имеет бай-пас, который связывает между собой обратный и всасывающий трубопровод. Когда насос устанавливается на горелку, бай-пас закрыт винтом (6) (рисунок В) на странице 13.

Поэтому необходимо присоединить к насосу обе гибкие трубки.

Если насос начнет работать при перекрытом обратном трубопроводе и винт на бай-пase будет также закрыт, в тот же момент насос выйдет из строя.

Снимите колпачки со штуцеров всасывания и возврата на насосе.

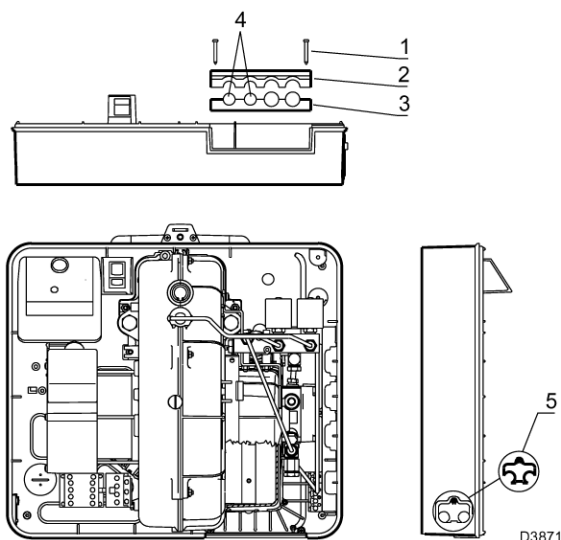
На их место навинтите гибкие трубки с прокладками, которые входят в комплект поставки.

Гибкие трубки необходимо установить таким образом, чтобы они не подвергались усилию кручения.

Пропустите гибкие трубки в отверстия в пластине, лучше справа, рисунок (5) (В): отвинтите винты (1), разберите пластинку на две части (2) и (3) и выньте тоненькую пленку, которая закрывает два отверстия (4). Проложите трубки так, чтобы на них никто не мог наступить, и чтобы они не контактировали с горячими частями котла.

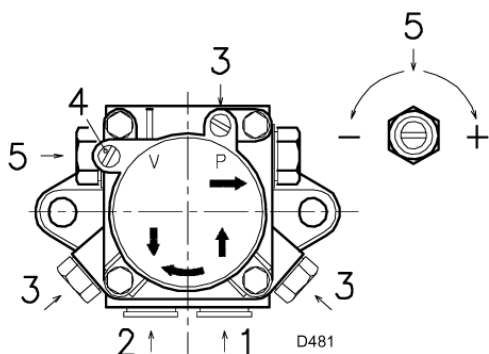
Наконец, присоедините к другому концу гибких трубок штуцеры, входящие в комплект поставки, с помощью двух ключей: один ключ держит подвижную муфту на гибкой трубке, которую надо закрутить, а другой ключ держит штуцер, чтобы тот не прокручивался.

(B)



RL 34 MZ:
SUNTEC AN 57 C

RL 44 MZ:
SUNTEC AN 67 C



		AN 57 C	AN 67 C
A	кг/час	45	67
B	бар	7 – 14	10 – 20
C	бар	0,45	0,45
D	сСт	2 – 75	2 – 75
E	°С	60	60
F	бар	2	2
G	бар	12	12
H	мм	0,150	0,150

(A)

НАСОС (A)

- | | |
|--------------------------|---------------|
| 1 – Всасывание | газ 1/4 дюйма |
| 2 – Обратный трубопровод | газ 1/4 дюйма |
| 3 – штуцер манометра | газ 1/8 дюйма |
| 4 – штуцер вакуумметра | газ 1/8 дюйма |
| 5 – регулятор давления | |

- A – минимальный расход при давлении 12 бар
- B – диапазон давлений на нагнетании
- C – максимальное разрежение на всасывании
- D – диапазон вязкости
- E – максимальная температура солярки
- F – максимальное давление во всасывающем и обратном трубопроводе
- G – настройка давления на заводе
- H – размер ячейки фильтра

ЗАЛИВКА НАСОСА ПЕРЕД ПУСКОМ

- **Перед тем, как включать горелку, убедитесь, что в обратном трубопроводе, идущем в бак, нет пробок. Если будет какое-либо препятствие течению топлива в трубопроводе, это вызовет повреждение герметичного уплотнения на валу насоса.** (Насос выходит с завода с закрытым байпасом).
- Чтобы насос мог самостоятельно осуществлять заливку, обязательно ослабьте винт (3) (рисунок А) насоса, чтобы выпустить воздух, который содержится во всасывающем трубопроводе.
- Запустите горелку, замкнув дистанционные выключатели и переведя выключатель (1) (рисунок В на странице 10) в положение ВКЛЮЧЕНО «ACCESO». Насос должен начать вращаться в направлении стрелки, нарисованной на крышке.
- Когда солярка начнет выходить из под винта (3), это будет означать, что насос заполнился. Сразу остановите горелку и закрутите винт (3).

Время, которое уйдет на эту процедуру зависит от диаметра и длины всасывающего трубопровода. Если насос не заполнился при первом пуске, и произошла аварийная остановка горелки, подождите приблизительно 15 секунд, разблокируйте горелку и повторите процедуру пуска. И так далее. После каждых 5 – 6 пусков делайте перерыв продолжительностью около 2 – 3 минут, чтобы остыл трансформатор.

Не освещайте фотозлемент, чтобы не вызвать аварийную остановку горелки; в любом случае произойдет аварийная остановка горелки по истечении примерно 10 секунд с момента ее пуска.

Внимание: вышеописанную процедуру можно выполнять потому, что насос покидает завод, будучи уже заполненным топливом. Если вы слили топливо из насоса, перед тем как вновь запускать его, наполните насос через пробку вакуумметра, иначе его заклинит.

Если длина всасывающего трубопровода превышает 20 – 30 метров, заполните трубопровод отдельным насосом.

РЕГУЛИРОВКА ГОРЕЛКИ

ВНИМАНИЕ
ПЕРВЫЙ РОЗЖИГ ДОЛЖЕН ОСУЩЕСТВЛЯТЬСЯ
КВАЛИФИЦИРОВАННЫМ ПЕРСОНАЛОМ,
ОСНАЩЕННЫМ СООТВЕТСТВУЮЩИМИ
ИЗМЕРИТЕЛЬНЫМИ ПРИБОРАМИ.

РОЗЖИГ

Переведите переключатель (1) (рисунок В) в положение «ВКЛЮЧЕНО».

При первом розжиге, в момент перехода с 1-й ступени на 2-ю, произойдет кратковременное падение давления топлива, вызванное заполнением трубопровода 2-й форсунки. Это падение давления может привести к погасанию пламени в горелке, иногда это сопровождается пульсирующей работой.

После того, как вы произведете описанные далее настройки, при розжиге горелка должна производить примерно такой же шум, как и при обычной работе. Если произойдет одна или несколько пульсаций, или розжиг произойдет с задержкой относительно момента открывания электромагнитного клапана на трубопроводе топлива, обратитесь к рекомендациям, приведенным на странице 16, причины неполадки 34 – 42.

РАБОТА

Для того, чтобы настроить горелку оптимальным образом, необходимо произвести анализ дымовых газов, выходящих из котла после сгорания, и после этого произвести регулировку в тех точках, которые описаны далее.

• 1-я и 2-я Форсунки

Смотри информацию на странице 8 «выбор форсунок».

• Головка горелки

Настройка горелки уже была произведена и нет необходимости ее менять, если только вы не изменили расход горелки на 2-й ступени.

• Давление насоса

12 бар: это давление устанавливается на заводе и как правило подходит для нормальной работы. Может потребоваться необходимость изменить его на:

10 бар для того, чтобы уменьшить расход топлива. Это можно сделать только в том случае, когда температура окружающей среды никогда не опускается ниже 0°. Никогда не опускайтесь ниже 10 бар: могут возникнуть трудности при открывании цилиндра с поршнем.

14 бар для того, чтобы увеличить расход топлива или для того, чтобы розжиг происходил без затруднений, даже если температура окружающей среды опустится ниже 0°.

Для изменения давления насоса используйте винт (5) (рисунок А) на странице 11.

• Заслонка вентилятора – 1-я ступень

Переведите переключатель (2) (рисунок В) в положение 1-я ступень, чтобы горелка работала на первой ступени. Открывание заслонки (1) (рисунок А) подбирается под выбранную форсунку: Стрелка (7) (рисунок А) должна оказаться напротив риски, указанной в таблице (С). Регулировка осуществляется с помощью поворотом шестигранника (4) (рисунок А):

- вправо (знак -) отверстие уменьшается;
- влево (знак +) отверстие увеличивается.

Пример:

RL 44 MZ – Форсунка 1-й ступени 3,00 галлона в час:

Риска 22 напротив стрелки (7) (рисунок А).

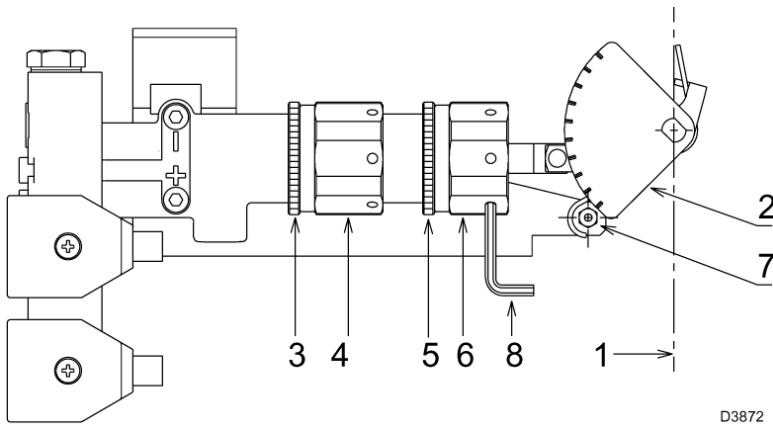
По окончании регулировки зафиксируйте шестигранник (4) с помощью зажимного кольца (3).

• Заслонка вентилятора – 2-я ступень

Переведите переключатель (2) (рисунок В) в положение 2-я ступень. Ослабьте зажимную гайку (5) (рисунок А) и отрегулируйте положение заслонки (1) (рисунок А), поворачивая шестигранную гайку (6) (рисунок А).

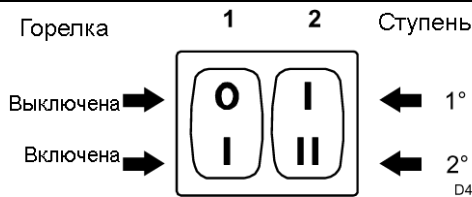
Давление воздуха на штуцере (1) (D) должно примерно соответствовать значению, указанному в таблице (D) плюс давление в камере сгорания, которое замеряется на штуцере (2). Пример на рисунке.

ЗАМЕЧАНИЕ: для того чтобы вам было легче выполнять регулировку, для поворота шестигранных гаек (4) и (6) (рисунок А) воспользуйтесь шестигранным ключом на 3 мм (8) (рисунок А).



D3872

(A)



D469

(B)

Модели 50 Гц

RL 34 MZ		RL 44 MZ	
GPH	□	GPH	□
2,25	20	3,00	22
2,50	23	3,50	26
3,00	27	4,00	28
3,25	30	4,50	30
3,50	33	5,00	32
4,00	37		
4,50	40		

Модели 60 Гц

RL 34 MZ		RL 44 MZ	
GPH	□	GPH	□
2,25	20	3,00	20
2,50	22	3,50	24
3,00	25	4,00	26
3,25	28	4,50	28
3,50	30	5,00	30
4,00	32		
4,50	35		

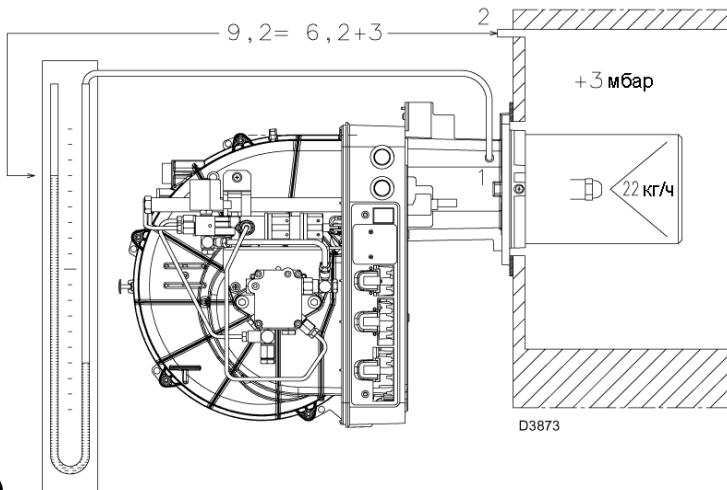
1-я СТУПЕНЬ; α = № риски; GPH = галлонов в час

(C)

RL 34 MZ		RL 44 MZ	
кг/ч	мбар	кг/ч	мбар
13	5,4	20	4,2
14	5,6	22	4,7
16	5,7	24	4,9
18	5,9	26	5,1
20	6,0	29	5,4
22	6,2	32	5,6
24	6,4	35	6,3
26	6,6	38	7,4
28	6,7	40	8,6
30	6,9	41	9,0
32	7,0		
34	7,1		

2-я СТУПЕНЬ;

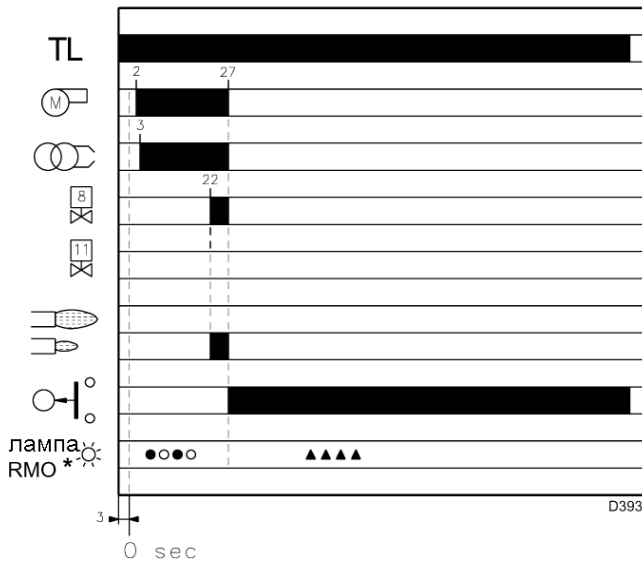
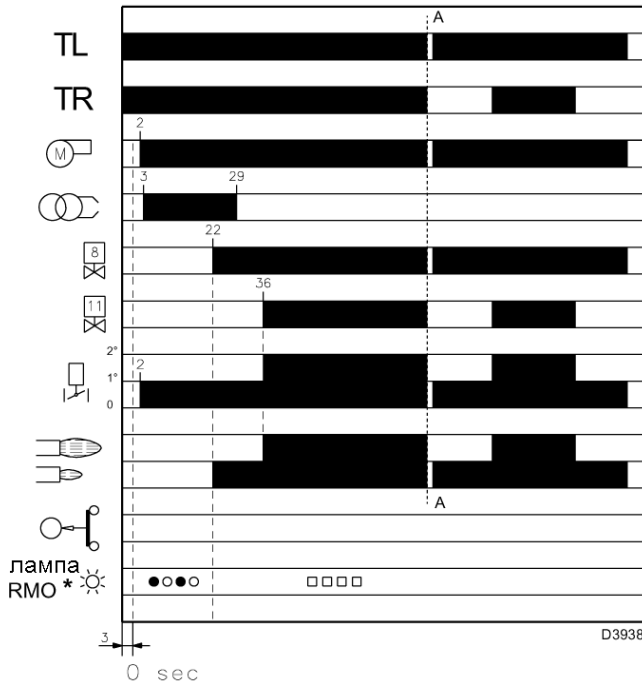
мбар = Давление воздуха в точке 1) при нулевом давлении в точке 2)



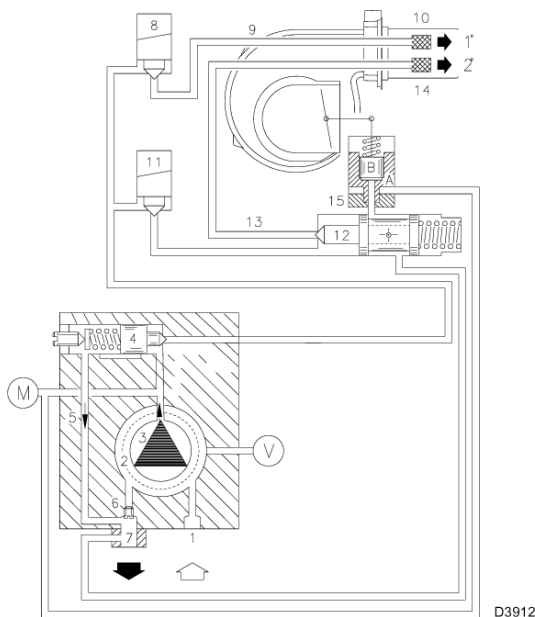
D3873

(D)

РАБОТА ГОРЕЛКИ



(A)
 o Погашена ● Желтый □ Зеленый ▲ Красный
 Более подробная информация приведена на странице 16.



ПУСК ГОРЕЛКИ (А) – (В)

Указано время этапов пуска, идущее по нарастающей, в секундах:

- замыкание дистанционного управления TL приблизительно через 3 секунды;
- **0 с** : начинается программа автомата горения (блока управления).
- **2 с** : Включение двигателя вентилятора.
- **3 с** : Включается трансформатор розжига.
 Насос (3) всасывает топливо из бака через трубопровод (1) и фильтр (2) и под давлением направляет его в трубопровод подачи топлива. Поршень (4) поднимается, и топливо возвращается в бак через трубки (5) и (7). Винт (6) закрывает бай-пас по направлению к всасывающему трубопроводу, а электромагнитные клапаны (8) – (11), на которые больше не подается электропитание, перекрывают проход к форсункам.
 Цилиндр (15), поршень А, открывает воздушную заслонку: предварительная продувка, расход воздуха как на 1-й ступени.
- **22с**: Открывается электромагнитный клапан (8); топливо попадает в трубку (9), проходит через фильтр (10), выходит в виде мелкой пыли через форсунку, и при контакте с искрой загорается: пламя 1-й ступени.
- **29с**: Трансформатор розжига выключается.
- **36с**: Если дистанционный выключатель TR замкнут, либо вместо него стоит мостик, открывается электромагнитный клапан (11) 2-й ступени, топливо попадает в камеру (12) и приподнимает поршень, который открывает два прохода: один – к трубке (13), фильтру (14) и форсунке 2-й ступени, второй – к цилиндру (15), поршень В, который открывает заслонку вентилятора и переводит ее в положение, соответствующее 2-й ступени.
 Цикл запуска завершается.

ФУНКЦИОНИРОВАНИЕ В РАБОЧЕМ РЕЖИМЕ

Горелка с дистанционным переключателем TR

По окончании этапа пуска, управление электромагнитным клапаном 2-й ступени переходит к дистанционному регулиющему устройству TR, которое управляет давлением или температурой в котле.

- Если затем температура или давление увеличиваются, и вследствие этого дистанционный регулятор TR размыкается, электромагнитный клапан (11) закрывается и горелка переходит со 2-й ступени на 1-ю.
- Если температура или давление слишком низкие, и вследствие этого дистанционный регулятор TR замкнут, электромагнитный клапан (11) открывается и горелка переходит со 1-й ступени на 2-ю. И так далее.
- Горелка останавливается, когда требуется меньше тепла, чем производит горелка на 1-й ступени. Дистанционный выключатель TL размыкает контакты, электромагнитный клапан (8) закрывается, пламя сразу гаснет. Заслонка вентилятора полностью закрывается.

Горелка без TR или вместо него стоит мостик

Горелка запускается также как и в предыдущем случае. После чего, если температура или давление увеличивается до такого значения, когда контакты TL размыкаются, горелка гаснет (участок А – А диаграммы).

В момент пропадания электропитания на электромагнитном клапане (11), поршень (12) перекрывает путь к форсунке 2-й ступени и топливо, содержащееся в гидравлическом цилиндре (15) и в поршне В, стекает в обратный трубопровод (7).

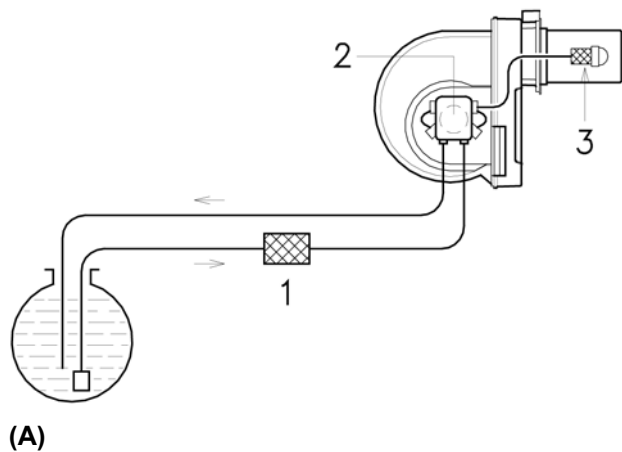
РОЗЖИГА НЕ ПРОИЗОШЛО

Если горелка не розжигается, то в течение 5 секунд после открытия клапана 1-й ступени и через 30 секунд после замыкания TL, происходит аварийная остановка.

При этом загорится световой индикатор на блоке управления (автомате горения).

ОТКЛЮЧЕНИЕ ГОРЕЛКИ ВО ВРЕМЯ РАБОТЫ

Если пламя случайно погасло во время работы, в течение 1 секунды горелка остановится, и будет пытаться повторить цикл пуска.



ОКОНЧАТЕЛЬНЫЕ ПРОВЕРКИ

- Затемните фотоэлемент и замкните дистанционные выключатели: горелка должна включиться, а приблизительно через 5 секунд после открывания электромагнитного клапана 1-й форсунки произвести аварийную остановку.
- Осветите фотоэлемент и замкните дистанционные выключатели: горелка должна включиться, а приблизительно через 10 секунд произвести аварийную остановку.
- Затемните фотоэлемент в тот момент, когда горелка работает на 2-й ступени - должны последовательно произойти следующие процессы: горелка гаснет в течение 1 секунды, продувка воздухом в течение приблизительно 20 секунд, искра в течение приблизительно 5 секунд, аварийная остановка горелки.
- Разомкните дистанционные выключатели TL, а затем TS при работающей горелке: горелка должна остановиться.

ТЕХНИЧЕСКОЕ ОБСЛУЖИВАНИЕ

⚠ Горелка требует периодического технического обслуживания, которое должно выполняться уполномоченными техниками **в соответствии с местным законодательством и нормативами.**

⚠ Периодическое техническое обслуживание является принципиально важным для нормальной работы горелки. Оно помогает снизить бесполезный расход топлива и снизить выброс загрязняющих веществ в атмосферу.

⚠ Перед тем как выполнять какую-либо чистку или проверку, отключите электрическое питание горелки с помощью главного электрического выключателя системы.

Процесс горения

Проанализируйте дымогарные газы. Если где-то по сравнению с предыдущими проверками произошли сильные изменения, значит, там особенно внимательно надо будет произвести техническое обслуживание.

Насос

Давление нагнетания должно быть стабильным на уровне 12 бар.

Разряжение должно быть не более 0,45 мбар.

Шума не должно быть слышно.

Если давление не стабильно, или насос работает шумно, отсоедините от фильтра гибкую трубку и попробуйте всасывать топливо из емкости, расположенной рядом с горелкой. Эта мера поможет вам определить, из-за чего произошла неполадка в работе – из-за всасывающего трубопровода или из-за насоса.

Если это насос, проверьте, не загрязнен ли его фильтр. Поскольку вакуумметр установлен перед фильтром, он не отображает степень его загрязненности.

Если же причина неисправности кроется во всасывающем трубопроводе, проверьте, не загрязнен ли фильтр, установленный на трубопроводе и не попал ли в трубопровод воздух.

Фильтры (А)

Проверяйте фильтрующие блоки:

* на трубопроводе (1) * на насосе (2) * на форсунке (3), очищайте их или заменяйте.

Если вы заметите внутри насоса ржавчину или другую грязь, высосите другим насосом со дна бака воду и частицы грязи, которые там скопились.

Вентилятор

Следите за тем, чтобы внутри вентилятора и на лопастях его крыльчатки не осаждалась пыль: она уменьшает производительность по воздуху и вследствие этого в процессе горения начинают вырабатываться загрязняющие вещества.

Головка горелки

Следите за тем, чтобы все элементы горелки были целы и исправны, не деформированы из-за высокой температуры, не были грязными и стояли на своих местах.

Форсунки

Не чистите отверстия форсунок.

Заменяйте форсунки каждые 2 – 3 года или в случае необходимости. После смены форсунок необходимо проверить, как идет горение.

Фотосоппротивление

Прочищайте стеклышко от пыли, если она там скапливается. Для того чтобы вынуть фотосоппротивление (4), рисунок А, страница 5, потяните его наружу; оно удерживается только за счет плотной посадки.

Гибкие трубки

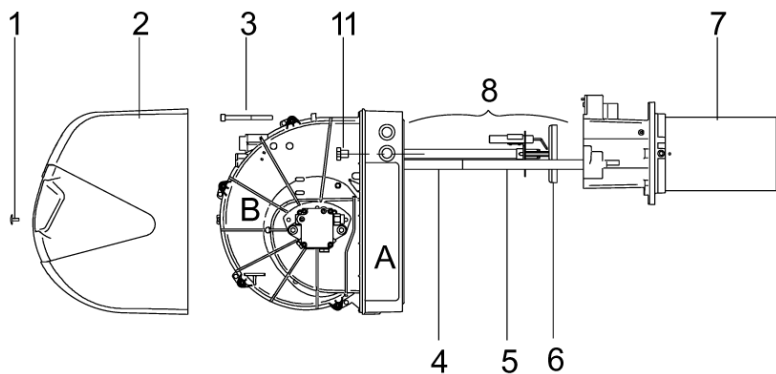
Следите за тем, чтобы они находились в рабочем состоянии. Они не должны быть потоптаны ногами или деформированы.

Бак топлива

Примерно один раз в 5 лет всасывайте отдельным насосом со дна бака воду.

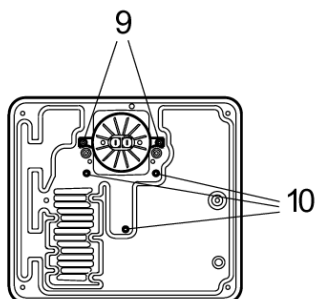
Котел

Чистите котел, руководствуясь инструкциями, которые поставляются вместе с ним с тем, чтобы поддерживать исходные параметры горения, особенно: давление в камере сгорания и температуру дымовых газов.



ДЛЯ ТОГО ЧТОБЫ ОТКРЫТЬ ГОРЕЛКУ (А):

- Отключите напряжение.
- Отвинтите винт (1) и снимите кожух (2)
- Снимите винт (3)
- Установите два удлинителя (4), которые входят в комплект поставки на направляющие (5) (модель с головкой 351 мм).
- Откатите назад часть А, держа горелку слегка приподнятой, чтобы не повредить диск (6), который может задеть за головку (7).



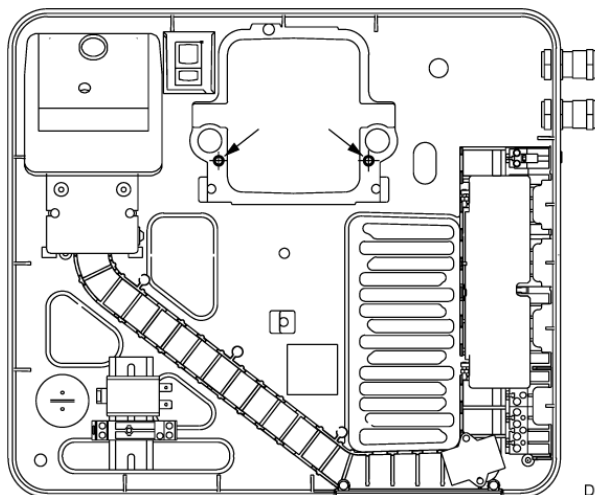
D3962

ТЕХНИЧЕСКОЕ ОБСЛУЖИВАНИЕ ЭЛЕКТРИЧЕСКОГО ЩИТКА (В)

Если понадобится произвести какие-либо работы по обслуживанию в электрическом щитке (А) (рисунок А), можно снять только вентиляторную группу (В) (рисунок А), чтобы получить удобный доступ к электрическим компонентам.

Когда горелка открыта, как показано на рисунке (А), отсоедините провода электродов, отвинтите два винта (9) (рисунок А) и снимите головку горелки. Отсоедините провода, идущие к двигателю вентилятора, отвинтите три винта 10 (рисунок А), которые находятся на защитном листе и два винта 11 (рисунок А), сдвиньте вентиляторную группу В (рисунок А) вдоль направляющих (4) – (5) (рис. А). После этого можно взять 2 винта (10) (А) из 3 и закрепить электрический щит на муфте, в тех точках, которые показаны на рисунке В, и переходить к проведению работ по обслуживанию.

(А)

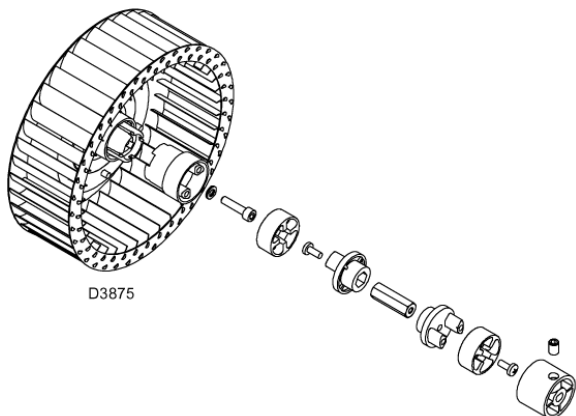


D3877

(В)

ЕСЛИ ПОНАДОБИТСЯ ЗАМЕНИТЬ НАСОС ИЛИ СОЕДИНИТЕЛЬНЫЕ ЭЛЕМЕНТЫ (С)

Выполните сборку как показано на рисунке (С).



D3875

(С)

ДИАГНОСТИКА ПРОГРАММЫ ПУСКА

Информация, отображаемая во время пуска, обобщена в следующей таблице:

ТАБЛИЦА ЦВЕТОВОГО КОДА	
Последовательности	Цветовые коды
Предварительная продувка	●●●●●●●●
Этап розжига	●○●○●○●○
Горелка работает с пламенем – все нормально	□□□□□□□□
Горелка работает – сигнал о том, что пламя слабое	□○□○□○□○
Электрическое питание меньше 170 Вольт	●▲●▲●▲●▲
Аварийная остановка	▲▲▲▲▲▲▲▲
Посторонний свет	▲□▲□▲□▲□
Обозначения: ○ Погашен ● Желтый □ Зеленый ▲ Красный	

ПЕРЕЗАПУСК АВТОМАТА ГОРЕНИЯ ПОСЛЕ АВАРИЙНОЙ ОСТАНОВКИ И ДИАГНОСТИКА НЕПОЛАДОК

В автомате горения имеется функция диагностики, с помощью которой можно легко определить причину неполадки (сигнализация: **КРАСНЫЙ СВЕТОВОЙ ИНДИКАТОР**).

Для того чтобы использовать эту функцию, необходимо подождать 10 секунд, после аварийной остановки (блокировки) автомата горения, после чего необходимо нажать кнопку перезапуска после аварийной остановки.

После этого автомат горения выдаст последовательность импульсов (с частотой 1 секунда), которая повторяется с постоянными интервалами 3 секунды.

После того как будет посчитано количество импульсов и будет определена возможная причина неисправности, необходимо перезапустить систему, удерживая нажатой кнопку в течение времени от 1 до 3 секунд.

Горит КРАСНЫЙ СВЕТОВОЙ ИНДИКАТОР , подождите не менее 10 секунд	Блокировка	Нажмите кнопку сброса блокировки и удерживайте ее нажатой > 3 секунд	Импульсы	Интервал 3 с	импульсы
			●●●●●●		●●●●●●

Далее приведены методы разблокировки автомата горения и выполнения диагностики.

РАЗБЛОКИРОВКА АВТОМАТА ГОРЕНИЯ

Для того чтобы разблокировать автомат горения, выполните следующую последовательность действий:

- Нажмите кнопку и удерживайте ее нажатой от 1 до 3 секунд.

Горелка запустится через 2 секунды после того, как кнопка будет отпущена. Если горелка не запустится, необходимо проверить замыкание ограничительного термостата.

ВИЗУАЛЬНАЯ ДИАГНОСТИКА

Помогает определить тип неисправности горелки, которая привела к ее аварийной остановке.

Для отображения диагностики, выполните следующую последовательность действий:

- Нажмите кнопку и удерживайте ее нажатой более 3 секунд в тот момент, когда световой индикатор горит непрерывным красным светом (аварийная остановка горелки).

Мигание индикатора желтым светом, означает, что данная операция завершена.

После того как индикатор начнет мигать, отпустите кнопку. Количество импульсов мигания указывает на причину неполадки. Расшифровка кодов приведена на странице 17.

ПРОГРАММНАЯ ДИАГНОСТИКА

Позволяет проанализировать работу горелки в течение всего срока ее службы. Для этого горелку необходимо подключить к ПК с помощью оптического датчика, после чего можно будет узнать количество часов работы, количество и тип аварийных остановок, серийный номер автомата горения и прочую информацию.

Для отображения диагностики, выполните следующую последовательность действий:

- Нажмите кнопку и удерживайте ее нажатой более 3 секунд в тот момент, когда световой индикатор горит непрерывным красным светом (аварийная остановка горелки).

Мигание индикатора желтым светом, означает, что данная операция завершена.

Отпустите кнопку на 1 секунду, после чего снова нажмите ее и удерживайте нажатой более 3 секунд, до тех пор, пока индикатор снова не начнет мигать желтым цветом. После того как кнопка будет отпущена, красный световой индикатор начнет мигать с очень высокой частотой: и только в этот момент можно включить оптическое соединение.

После того как данные операции будут завершены, необходимо восстановить первоначальное состояние автомата горения, выполнив описанную выше процедуру разблокировки.

НАЖАТИЕ НА КНОПКИ	СОСТОЯНИЕ АВТОМАТА ГОРЕНИЯ
От 1 до 3 секунд	Разблокировка автомата горения без отображения визуальной диагностики.
Более 3 секунд	Визуальная диагностика состояния аварийной остановки: (световой индикатор мигает с частотой 1 секунда)
Более 3 секунд, находясь в состоянии визуальной диагностики	Программная диагностика с помощью оптического интерфейса и ПК (можно отобразить количество часов работы, аварии и так далее ...)

Последовательность импульсов, выдаваемых автоматом горения, указывает на возможные причины неисправности, перечисленные на странице 17.

СИГНАЛ	НЕИСПРАВНОСТЬ	ВЕРОЯТНАЯ ПРИЧИНА	КАК УСТРАНИТЬ
Мигание отсутствует	Горелка не запускается	1 – Отсутствует электропитание	Замкните выключатели – проверьте плавкие предохранители
		2 – Разомкнут ограничительный выключатель TL	Отрегулируйте его или замените
		3 – аварийная остановка на блоке управления (автомате горения)	Выполните перезапуск автомата горения (через 10 секунд после блокировки)
		4 – Заблокирован насос	Замените его
		5 – Неправильно выполнены электрические подключения	Проверьте их
		6 – Неисправен блок управления (автомат горения)	Замените его
		7 – Неисправен электрический двигатель	Замените его
		8 – Неисправен конденсатор двигателя (RL 34 MZ – RL 44 MZ однофазная)	Замените его
4 мигания ● ● ● ●	Горелка запускается, а потом происходит аварийная остановка	9 – короткое замыкание фотосопротивления	Замените фотосопротивление
		10 – посторонний свет или симуляция пламени	Устраните источник постороннего света или замените блок управления
2 мигания ● ●	После этапа предварительной продувки и по истечении аварийного времени, происходит блокировка горелка	11 – в баке нет топлива, или на дне скопилась вода	Заправьте бак топливом или откачайте воду
		12 – неправильно отрегулирована головка и заслонка	Отрегулируйте
		13 – электромагнитные клапаны жидкого топлива не открываются (1-я ступень или аварийный)	Проверьте соединения, замените катушку
		14 – засорилась, загрязнилась или деформировалась форсунка 1-й ступени	Замените ее
		15 – плохо отрегулированы или загрязнены электроды розжига	Отрегулируйте их или прочистите
		16 – электрод замкнут на массу из-за плохой изоляции	Замените его
		17 – неисправен провод высокого напряжения или пробивает на массу	Замените его
		18 – провод высокого напряжения деформировался из-за высокой температуры	Замените его и защитите
		19 – неисправен трансформатор розжига	Замените его
		20 – неправильно произведено электрическое подключение клапанов или трансформатора розжига	Проверьте
		21 – неисправен блок управления (автомат горения)	Замените его
		22 – насос не заполнен топливом	Произведите заливку насоса и посмотрите раздел «насос не выполняет заливку»
		23 – неисправно соединение двигатель – насос	Замените его
		24 – всасывание насоса присоединено к обратному трубопроводу	Соедините правильно
		25 – закрыты вентили перед насосом	Откройте их
		26 – загрязнены фильтры (на трубопроводе – на форсунке – на насосе)	Очистите их
		27 – неисправно фотосопротивление или блок управления (автомат горения)	Замените фотоэлемент или блок управления
		28 – фотосопротивление загрязнено	Очистите его
		29 – неисправная 1-я ступень гидроцилиндра с поршнем	Замените гидроцилиндр с поршнем
		30 – Аварийная остановка двигателя (RL 44 MZ трехфазная)	Перезапустите реле тепловой защиты
		31 – Неисправен пускатель двигателя (RL 44 MZ трехфазная)	Замените его
		32 – Две фазы в линии электропитания (RL 44 MZ трехфазная)	Перезапустите реле тепловой защиты после возврата третьей фазы
		33 – Двигатель вращается в обратном направлении	Поменяйте местами провода электропитания на двигателе
7 миганий ● ● ● ● ● ● ● ● ● ●	Произошел отрыв пламени	34 – плохо отрегулирована головка горелки	Отрегулируйте ее, смотри страницу 9
		35 – плохо отрегулированы или загрязнены электроды розжига	Отрегулируйте их или почистите
		36 – заслонка вентилятора плохо отрегулирована, слишком много воздуха	Отрегулируйте ее
		37 – слишком большая 1-я форсунка (пульсация)	Возьмите 1-ю форсунку с более низким расходом
		38 – слишком маленькая 1-я форсунка (отрыв пламени)	Возьмите 1-ю форсунку с более высоким расходом
		39 – 1-я форсунка загрязнена или деформирована	Замените ее
		40 – неправильно выставлено давление насоса	Отрегулируйте его на значение от 10 до 14 бар
		41 – Форсунка 1-й ступени не подходит для данной горелки или для данного котла	Смотри таблицу подбора форсунок, страница 8, возьмите поменьше форсунку 1-й ступени
42 – Форсунка 1-й ступени неисправна	Замените ее		

СИГНАЛ	НЕИСПРАВНОСТЬ	ВЕРОЯТНАЯ ПРИЧИНА	КАК УСТРАНИТЬ
	Горелка не переходит на 2-ю ступень	43 – Не замыкается дистанционный переключатель TR	Отрегулируйте его или замените
		44 – Неисправен блок управления (автомат горения)	Замените его
		45 – Неисправна катушка электромагнитного клапана 2-й ступени	Замените ее
		46 – В блоке клапанов заклинило поршень	Замените данный блок
	Горелка переходит на 2-ю ступень, но воздух продолжает поступать как на 1-й	47 – слишком низкое давление насоса	Увеличьте давление
		48 – неисправна 2-я ступень гидравлического цилиндра	Замените гидравлический цилиндр
	Блокировка горелки во время перехода с 1-й ступени на 2-ю или со 2-й ступени на 1-ю. Горелка повторяет цикл пуска.	49 – загрязнена форсунка	Замените ее
		50 – загрязнен фотоэлемент	Очистите его
		51 – слишком много воздуха	Уменьшите
	Плохо подается топливо	52 – необходимо определить в чем кроется причина этого, в насосе или в питающем трубопроводе	Организуите подачу топлива в горелку из емкости, расположенной рядом с горелкой.
	Внутри насоса появилась ржавчина	53 – в баке с топливом вода	Откачайте воду со дна бака с помощью вспомогательного насоса
	Насос работает шумно, давление пульсирует	54 – во всасывающий трубопровод попал воздух - слишком высокое разряжение (больше 35 мм ртутного столба):	Закройте переходники
		55 – слишком большая разница уровней между горелкой и баком топлива	Организуите подачу топлива к горелке по кольцевому контуру
		56 – слишком маленький диаметр трубопровода	Увеличьте диаметр
		57 – загрязнены фильтры на всасывании	Очистите их
		58 – закрыты вентили на всасывании	Откройте их
		59 – кристаллизация парафинов в жидком топливе из-за низкой температуры	Добавьте в солянку специальное средство
	После длительной остановки из насоса уходит топливо	60 – обратный трубопровод не погружен в топливо	Доведите его до той же высоты что и всасывающий трубопровод
		61 – во всасывающий трубопровод попадает воздух	Перекройте переходники
	В насосе имеется утечка топлива	62 – утечка происходит через уплотнительную прокладку	Замените насос
	Пламя дымит - темный оттенок по шкале Бахараха (сажевое число)	63 – мало воздуха	Отрегулируйте головку и заслонку вентилятора, смотри страницы 9 и 12
		64 – форсунка загрязнилась или износилась	Замените ее
		65 – загрязнен фильтр форсунки	Очистите его или замените
		66 – неправильно установлено давление насоса	Отрегулируйте его: от 10 до 14 бар
		67 – загрязнен винт диска стабилизации пламени, ослабло его крепление или он деформировался	Очистите его, закрепите или замените
		68 – недостаточно вентиляционных отверстий в помещении, где установлен котел	Увеличьте их
	желтый оттенок по шкале Бахараха	69 – слишком много воздуха	Отрегулируйте головку и заслонку вентилятора, смотри страницы 9 и 12
	Загрязнена головка горелки	70 – загрязнена форсунка или фильтр форсунки	Замените ее
		71 – неправильно подобран угол или производительность форсунки	Смотри рекомендации по выбору форсунок, страница 8
		72 – ослабло крепление форсунки	Закрепите ее
		73 – грязь из помещения попадает на винт стабилизации	Очистите
		74 – неправильная регулировка головки или мало воздуха	Отрегулируйте ее, смотри страницу 12, откройте заслонку
		75 – длина головки не подходит к котлу	Проконсультируйтесь с производителем котла
10 миганий ● ● ● ● ● ● ● ● ● ●		76 – Ошибка соединения или внутренняя неполадка	

ПРИЛОЖЕНИЕ

Электрическое подключение



ЗАМЕЧАНИЯ

Электрические подключения должны выполняться в соответствии с действующими нормативами в той стране, где устанавливается горелка. Эти работы должны выполняться квалифицированными техниками.

Фирма Riello s.p.a. снимает с себя всякую ответственность в том случае, если внесены какие-либо изменения или если подключения выполнены не в соответствии с приведенными здесь схемами.

Используйте гибкую проводку, в соответствии со стандартом EN 60 335-1/

Все соединительные провода, идущие к горелке должны проходить через кабельные сальники.

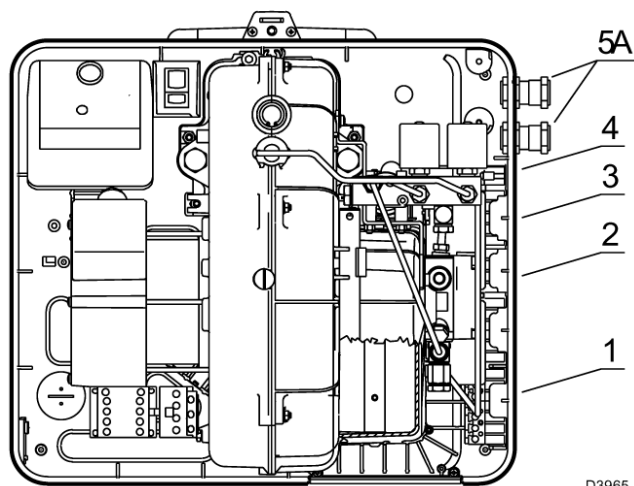
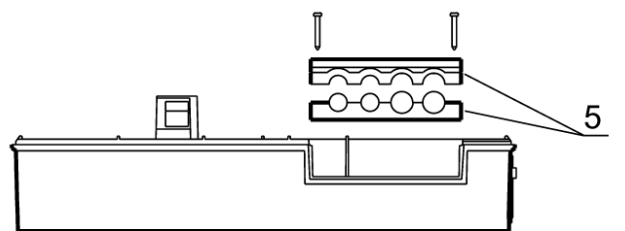
Кабельные сальники можно использовать по-разному, мы приведем в качестве примера один из способов:

RL 34-44 MZ однофазная

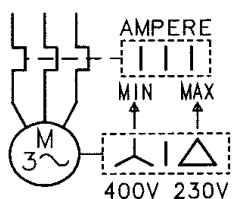
- 1- Разъем на 7 контактов для однофазного питания, термостата/реле давления TL
- 2 - Разъем на 4 контакта для термостата/реле давления TR
- 3 - Разъем на 5 контактов, не используется
- 4 - Разъем на 2 контакта, для дополнительного устройства дистанционного перезапуска автомата горения после аварийной остановки (аксессуар)
- 5-5A Свободное место для дополнительных кабельных сальников (проделайте отверстия в случае необходимости в точках 5A).

RL 44 MZ трехфазная

- 1- Разъем на 7 контактов для однофазного питания, термостата/реле давления TL
- 2 - Разъем на 4 контакта для термостата/реле давления TR
- 3 - Разъем на 5 контактов, для трехфазного электропитания
- 4 - Разъем на 2 контакта, для дополнительного устройства дистанционного перезапуска автомата горения после аварийной остановки (аксессуар)
- 5-5A Свободное место для дополнительных кабельных сальников (проделайте отверстия в случае необходимости в точках 5A).



D3965



Настройка реле тепловой защиты (RL 44 MZ ТРЕХФАЗНАЯ)

Оно служит для защиты двигателя от сгорания, вызванного сильным увеличением потребляемого тока, которое в свою очередь вызвано пропаданием одной из фаз.

- если двигатель запитан на звезду, **400 В**, то переключатель находится в положении "MIN".
- если двигатель запитан на треугольник, **230 В**, то переключатель находится в положении "MAX".

Если на шкале теплового реле нет значения, соответствующего потребляемому току двигателя при напряжении 400В, защита двигателя все равно обеспечивается.

ЗАМЕЧАНИЯ

- Модель RL 44 MZ для трехфазного питания настраивается на заводе для питания **400 Вольт**. Если питание **230 Вольт**, измените электрическое подключение двигателя (вместо звезды на треугольник) и настройку реле тепловой защиты.
- Горелки RL 34-44 MZ прошли сертификацию для работы с остановками. Это означает, что «по Правилам» они должны останавливаться, по крайней мере, 1 раз в 24 часа, чтобы автомат горения мог произвести проверку своей работоспособности во время пуска. Как правило, остановка горелки обеспечивается термостатом/реле давления котла. Если это не так, необходимо последовательно с контактом IN подключить таймер, который будет останавливать горелку 1 раз в 24 часа.
- Горелки RL 34-44 MZ настраиваются на заводе для двухступенчатого режима работы, поэтому необходимо подключить термостат/реле давления TR. Если же вы хотите, чтобы горелка работала в одноступенчатом режиме, то вместо термостата/реле давления TR установите мостик, между контактами T6-T7 на разъеме X4.



ВНИМАНИЕ:

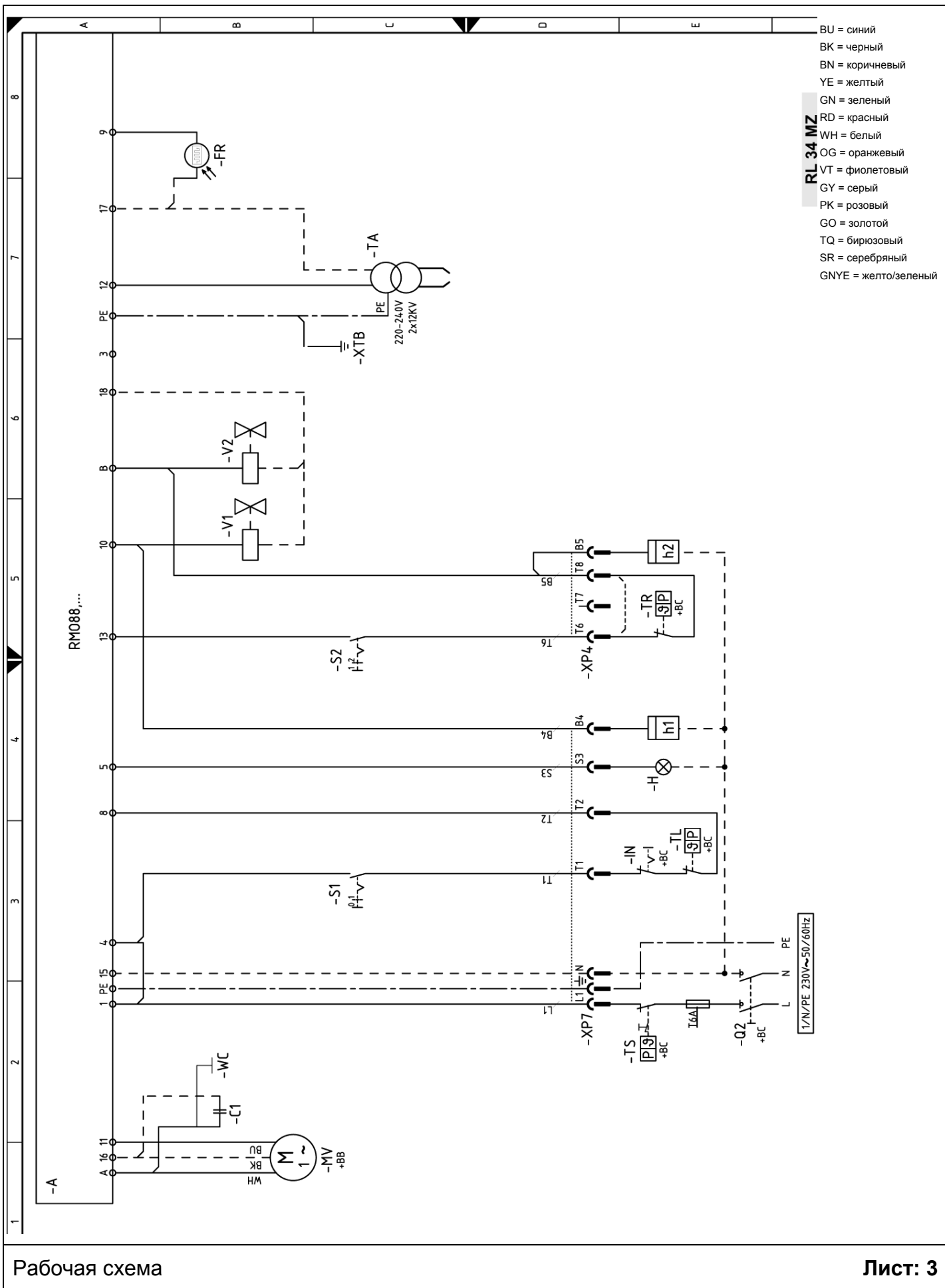
- Не перепутайте фазу и нейтраль в линии электрического питания. Если вы их перепутаете, произойдет аварийная остановка из-за того, что не будет розжига горелки.
- При замене компонент используйте только оригинальные запасные части.

Схема электрического щитка

1	УКАЗАТЕЛЬ
2	Расшифровка ссылок
3	Рабочая схема
4	Электрические соединения, выполняемые монтажной организацией

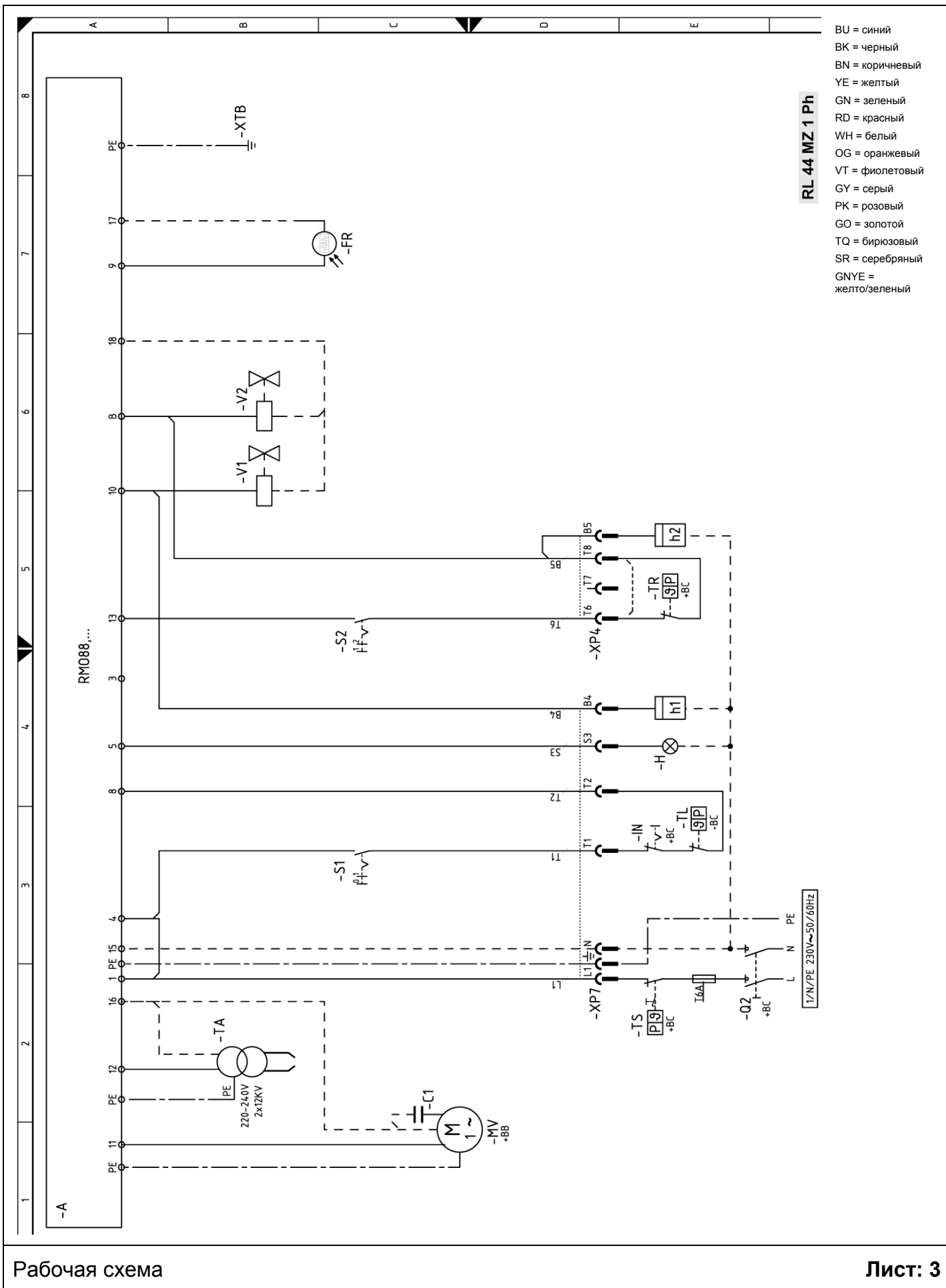
2 Расшифровка ссылок

	/	1.	A1
Номер листа			
Координата			



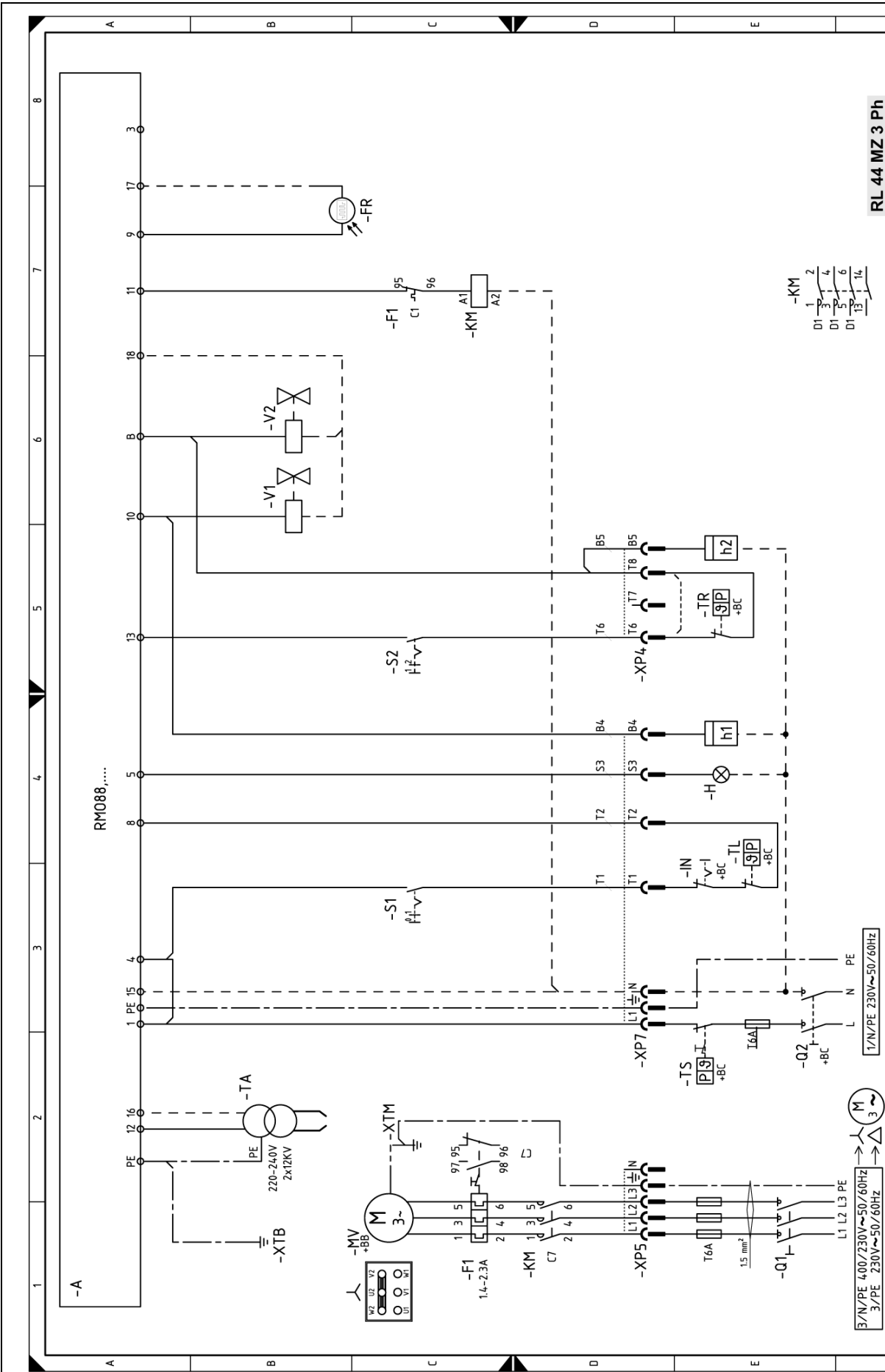
- RL 34 MZ**
- BU = синий
 - BK = черный
 - BN = коричневый
 - YE = желтый
 - GN = зеленый
 - RD = красный
 - WH = белый
 - OG = оранжевый
 - VT = фиолетовый
 - GY = серый
 - PK = розовый
 - GO = золотой
 - TQ = бирюзовый
 - SR = серебряный
 - GNYE = желто/зеленый

Рабочая схема



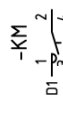
RL 44 MZ 1 Ph

- BU = синий
- BK = черный
- BN = коричневый
- YE = желтый
- GN = зеленый
- RD = красный
- WH = белый
- OG = оранжевый
- VT = фиолетовый
- GY = серый
- PK = розовый
- GO = золотой
- TQ = бирюзовый
- SR = серебряный
- GNYE = желто/зеленый



- BU = синий
- BK = черный
- BN = коричневый
- YE = желтый
- GN = зеленый
- RD = красный
- WH = белый
- OG = оранжевый
- VT = фиолетовый
- GY = серый
- PK = розовый
- GO = золотой
- TQ = бирюзовый
- SR = серебряный
- GNYE = желто/зеленый

RL 44 MZ 3 Ph



Рабочая схема

ОБОЗНАЧЕНИЯ НА ЭЛЕКТРИЧЕСКИХ СХЕМАХ

A	- Автомат горения (блок управления)
BB	- Компоненты, установленные на борту горелки
BC	- Компоненты, установленные на борту котла
C1	- Конденсатор
F1	- Тепловое реле защиты двигателя
FR	- Фотосопротивление
H	- Дистанционная сигнализация аварийной остановки
IN	- Выключатель для ручной остановки горелки
h1	- Счетчик часов работы
h2	- Счетчик часов работы
KM	- Пускатель двигателя
MV	- Двигатель вентилятора
Q1	- Трехфазный выключатель-разъединитель
Q2	- Однофазный выключатель – разъединитель
RS	- Кнопка для дистанционного перезапуска горелки после аварийной остановки (дополнительный аксессуар)
S1	- Переключатель включено/выключено
S2	- Переключатель 1-2 ступень
TA	- Трансформатор розжига
TL	- Ограничительный термостат / реле давления
TR	- Рабочий (регулируемый) термостат / реле давления
TS	- Аварийный термостат / реле давления
XP4	- Разъем на 4 контакта
XP5	- Разъем на 5 контактов
XP7	- Разъем на 7 контактов
XTB	- Заземление кронштейна
XTM	- Заземление блока вентилятора
X4	- Штекер на 4 контакта
X5	- Штекер на 5 контактов
X7	- Штекер на 7 контактов
V1	- Электромагнитный клапан розжига / 1-й ступени
V2	- Электромагнитный клапан 2-й ступени
WC	- Подключение конденсатора



ЗАМЕЧАНИЕ

Электрические подключения должны выполняться в соответствии с действующими нормативами в той стране, где устанавливается горелка. Эти работы должны выполняться квалифицированными техниками. Фирма Riello s.p.a. снимает с себя всякую ответственность в том случае, если внесены какие-либо изменения или если подключения выполнены не в соответствии с приведенными здесь схемами.