

**НАПОЛЬНЫЕ
ЧУГУННЫЕ
КОТЛЫ**

**RTT
29-79**

**РУКОВОДСТВО ПО МОНТАЖУ И ЭКСПЛУАТАЦИИ
(ТЕХНИЧЕСКИЙ ПАСПОРТ)**



RIELLO

Оглавление

Сертификация	3
Символы.....	3
Введение	4
Общие меры предосторожности	5
Описание котлов.....	6
Комплект поставки.....	6
Технические характеристики	7
Габаритные и присоединительные размеры котлов и упаковки	8
Минимальные расстояния, необходимые для монтажа.....	9
Панель управления котла	10
Электрические подключения	11
Гидравлические подключения.....	12
Требования к качеству теплоносителя	13
Гидравлическое сопротивление.....	14
Аэродинамическое сопротивление котла и температура дымовых газов.....	14
Важная информация о помещении для установки котла.....	15
Требования к вентиляции в помещении котельной	15
Идентификация котла	15
Проверки и запуск котла	16
Проверки, которые необходимо выполнить в первую очередь в случае неисправности	17
Проверка предохранительного предельного термостата	17
Инструкции по техническому обслуживанию	18
Чистка котла.....	19
Установка и подключение горелки	19
Таблица подбора горелок RIELLO	20
Присоединительные размеры фланца горелки.....	20
Удаление дымовых газов.....	21
Транспортировка и хранение	21
Возможные неисправности и способы их устранения	22

Сертификация



Маркировка указывает, что данное изделие соответствует требованиям технических регламентов «О безопасности аппаратов, работающих на газообразном топливе» и «О безопасности машин и оборудования». В качестве нормативов для подтверждения обязательных требований технических регламентов использовался ГОСТ 20548-93.

Символы



Обратить внимание

Введение

Уважаемый Клиент!

Чтобы лучше познакомиться со своим новым котлом и в полной мере оценить преимущества индивидуального отопления, мы просим Вас внимательно прочитать это руководство. Оно поможет Вам правильно пользоваться котлом и в нужное время проводить его техобслуживание.

Установка и наладка котла должна производиться квалифицированными специалистами, обученными работе с данным оборудованием, в соответствии с действующими нормативами. При монтаже котла должны соблюдаться местные нормы противопожарной и газовой безопасности.

Расчетный срок службы котла при условии соблюдения всех рекомендаций по установке и своевременному техническому обслуживанию составляет не менее 15 лет. По окончании этого срока эксплуатация котла может быть продлена по заключению сервисной организации.

В конце срока службы котел необходимо утилизировать специальным образом, согласно действующему законодательству. Раздельная утилизация предотвращает потенциальную опасность для окружающей среды и для здоровья. Кроме того, можно извлечь экономическую выгоду, получив при раздельной утилизации, повторно перерабатываемые материалы.

Модель	Артикул
RTT 29	20049482
RTT 39	20049484
RTT 49	20049485
RTT 59	20049486
RTT 69	20049488
RTT 79	20049490

Общие меры предосторожности

- Чугунные котлы серии RTT предназначены для нагрева теплоносителя в системах теплоснабжения. Запрещается использовать котёл не по назначению.
- Чугунные котлы серии RTT поставляются в собранном виде. Монтаж и наладка котла должны осуществляться только сервисными специалистами, обученными работе с данным оборудованием. В противном случае велика вероятность повреждения котла.
- Котёл должен быть установлен на надёжное и прочное бетонное основание.
- Для обеспечения безопасности и для облегчения проведения в дальнейшем работ по ремонту, вокруг установленного котла необходимо оставить достаточно места.
- Запрещается подпитывать работающий или не остывший котел. Добавлять воду в котёл или контур отопления можно только после того, как температура воды отопления в системе опустится ниже 40°C. В противном случае чугунный корпус котла может треснуть.
- Если котёл не будет эксплуатироваться в течение длительного срока, отключите электрическое питание котла с помощью выключателя.
- В летние месяцы, когда котёл не эксплуатируется в течение длительного срока, рекомендуется включать его 1-2 раза в месяц на 5 минут, чтобы избежать проблем с циркуляционными насосами (жёсткая вода может вызвать повреждение насосов, если они бездействуют в течение длительного времени).
- Необходимо выполнять периодические проверки котла и горелки. В противном случае, КПД котла может снизиться, а расход топлива – вырасти.
- Мощность котла должна выбираться в соответствии с техническими условиями проекта. В противном случае, КПД котла может снизиться.
- Чугунные котлы серии RTT предназначены только для отопления помещений. Для производства горячей воды хоз.-бытового назначения требуется дополнительное оборудование: бойлер-аккумулятор или проточный теплообменник.
- Чугунные котлы серии RTT поставляются без горелки. Горелка с необходимыми аксессуарами поставляется отдельно.
- Если котёл автоматически останавливается из-за перегрева, не добавляйте холодной воды для того, чтобы снова запустить его. Подождите, пока котёл не остынет, а затем попробуйте перезапустить его. Если это не получается, обратитесь в сервисную службу.
- Используйте оригинальные запчасти для ремонта и технического обслуживания котла.
- Пунктуально и тщательно выполняйте периодические и ежегодные проверки котла. При работе на газе камера сгорания котла почти не загрязняется. На жидком топливе, наоборот, быстро загрязняется. Для того чтобы обеспечить максимальную производительность и длительный срок службы котла, необходимо регулярно выполнять проверки и техническое обслуживание котла.
- Ремонт и периодические проверки котлов серии RTT должны выполняться квалифицированными специалистами. Не пытайтесь выполнять самостоятельные регулировки и не вносите какие-либо изменения в компоненты котла.
- В настоящем руководстве содержится информация, относящаяся только к котлу. В момент покупки горелки не забудьте попросить соответствующее руководство на неё.
- Во время работы котла проверяйте, чтобы передняя дверца (дверца горелки) была плотно закрыта, а соединения с горелкой выполнены правильно.
- Запрещается устанавливать котел на улице, т.к. он не предназначен для работы на открытом воздухе и не оборудован автоматическими устройствами для защиты от замерзания.
- Оголенные элементы трубопроводов системы отопления и системы дымоудаления являются

потенциальным источником опасности.



Описание котлов

Котлы серии RTT работают с газовыми, дизельными и комбинированными вентиляторными горелками. Котлы состоят из чугунных секций. Выпускаются модели с мощностью от 29 до 78,5 кВт. Всего выпускается 6 различных моделей (отличающихся количеством секций, которое меняется от 3 до 8).

Котлы серии RTT работают при давлении не более 4 бар и температуре на более 90°C.

Поверхность теплообмена в котлах серии RTT увеличена за счёт дополнительных рёбер в камере сгорания и в каналах дымовых газов. Такая конструкция позволяет добиться максимальной тепловой мощности для чугунного котла.

Котлы серии RTT изготавливаются из чугуна особой марки EN GJL 200, который обладает повышенной устойчивостью к коррозии и меньшим тепловым расширением. Этот специальный материал гарантирует длительный срок службы котлов.

Котлы серии RTT имеют высокий КПД (91 – 93%, в зависимости от используемого топлива). Высокий КПД и отличная теплоизоляция позволяют производить больше энергии, затрачивая меньше топлива. Помимо этого, котлы серии RTT имеют минимальные тепловые потери.

Эффективная камера сгорания, большая поверхность теплообмена, турбулизаторы и теплоизоляция обеспечивают высокую тепловую мощность и низкие потери тепла с дымовыми газами.

Котлы RTT имеют три хода дымовых газов внутри котла.

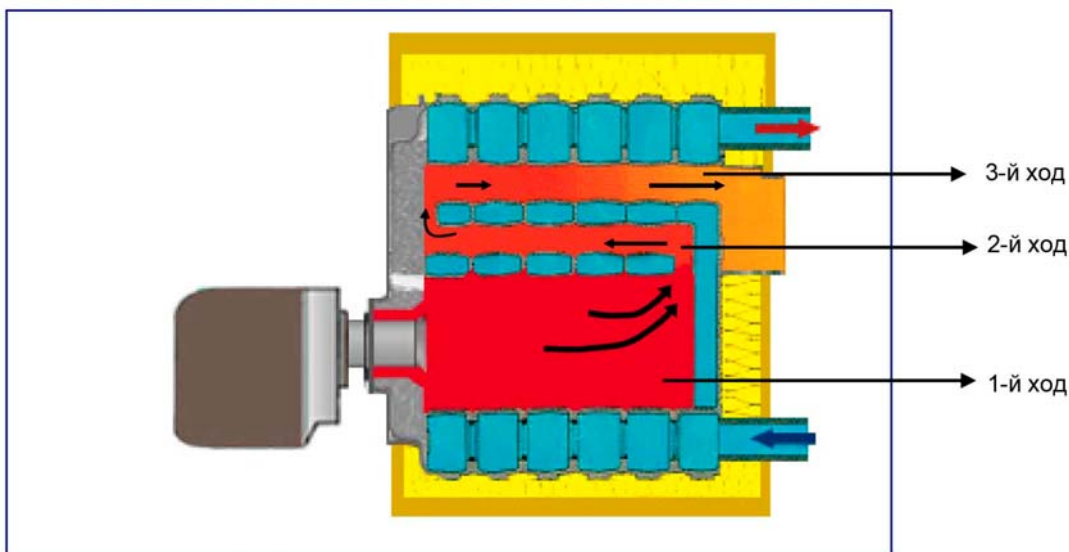


Рис. 1

Комплект поставки

Котлы RTT поставляются в собранном виде на деревянной полете упакованными в целлофановую пленку и деревянную клеть. Внутри котла находится руководство по монтажу и эксплуатации (технический паспорт) на русском языке.



Вентиляторная горелка с необходимыми аксессуарами не входит в комплект поставки и заказывается отдельно.

Технические характеристики

Модель		RTT 29	RTT 39	RTT 49	RTT 59	RTT 69	RTT 79	
Число секций	штук	3	4	5	6	7	8	
Номинальная тепловая производительность	кВт	29,1	39,0	48,8	58,7	68,6	78,5	
	ккал/час	25.000	33.500	42.000	50.500	59.000	67.500	
Номинальная тепловая мощность	кВт	31,6	42,3	53,6	63,8	74,5	85,3	
Максимальная рабочая температура	°С	90						
Диапазон регулирования температур	°С	30-90						
Противодавление в камере сгорания	мбар	0,31-0,46	0,42-0,59	0,61-0,89	0,84-1,25	1,02-1,37	1,19-1,56	
Максимальное рабочее давление	бар	4						
Объем воды в котле	литры	13,74	17,38	21,02	24,66	28,30	31,94	
	М ³	0,0137	0,0174	0,0210	0,0247	0,0283	0,0319	
Диаметр патрубка дымохода	мм	130			150			
Размеры камеры сгорания	Ø	290						
	L	280	380	480	580	680	780	
Подключение системы отопления (вход-выход)	DN	1 ¼"						
Общий объем дымовых газов в котле	дм ³	24,20	33,40	42,60	51,80	61,00	70,20	
	м ²	0,024	0,033	0,043	0,052	0,061	0,070	
Объем камеры сгорания	дм ³	16,94	23,28	29,82	36,26	42,70	49,14	
	м ²	0,017	0,023	0,030	0,036	0,043	0,049	
Предельный термостат	°С	100						
Тип топлива	газ	Природный газ или СУГ						
	жидкое топливо	Дизельное топливо						
Температура дымовых газов на выходе	полная нагрузка	°С	181 -187	175-185	170-182	169- 181	167-180	163-176
	частичная нагрузка	°С	160-163	157- 160	155 - 157	152-155	146-150	143-147
Массовый расход дымовых газов	полная нагрузка	кг/ч	49	65	82	98	115	131
	частичная нагрузка	кг/ч	29,215	39,148	49,081	59,015	68,948	78,881
Тепловые потери в режиме ожидания (stand by)	%	0,25	0,23	0,20	0,17	0,15	0,13	
Вес нетто котла без воды	кг	148	175	202	229	256	283	

Габаритные и присоединительные размеры котлов и упаковки

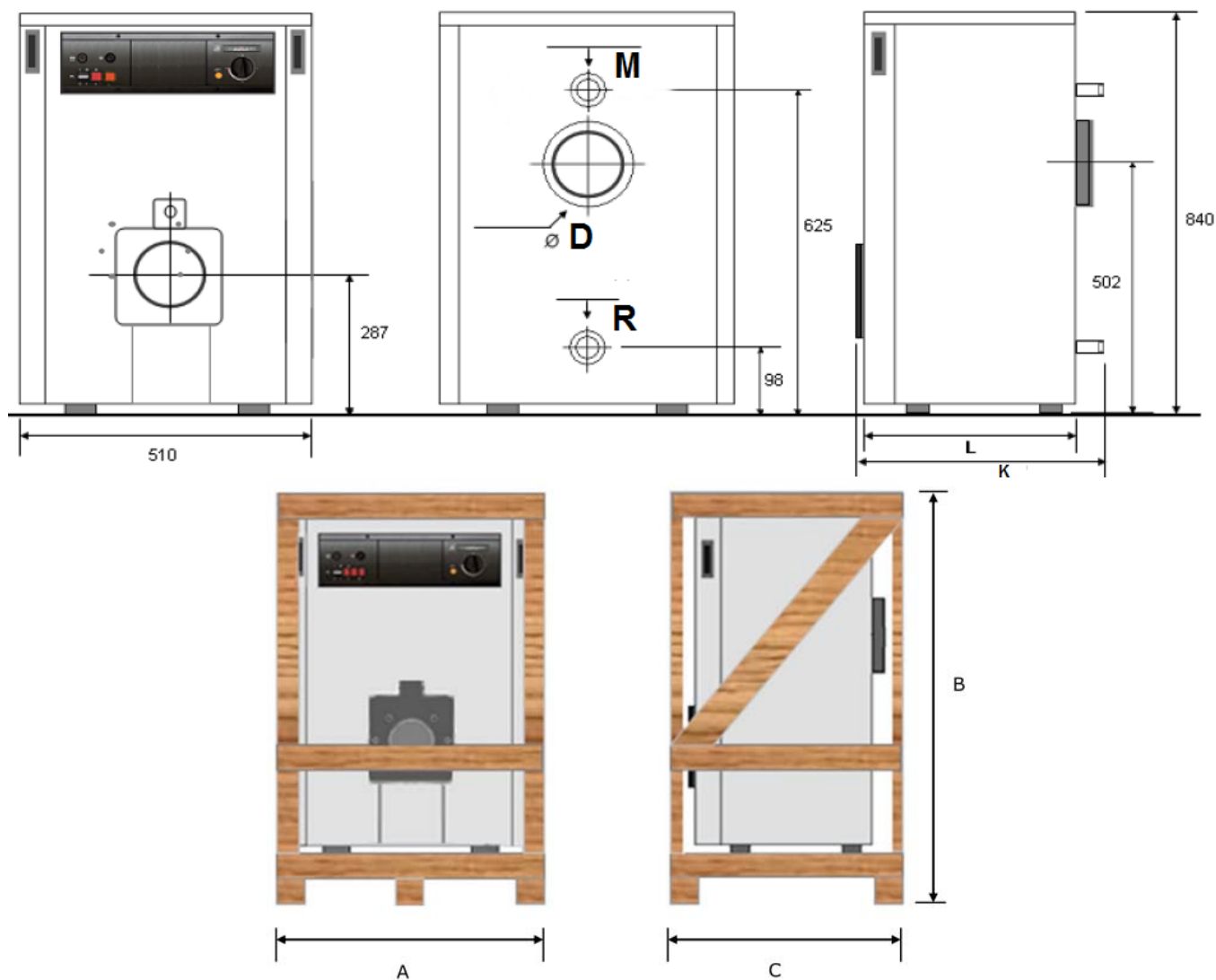


Рис. 2

	L(мм)	K(мм)	A(мм)	B(мм)	C(мм)	ØD(мм)	ØM(мм)	ØR(мм)
RTT 29	455	540	600	1055	550	130	1 ¼'	1 ¼'
RTT 39	555	640	600	1055	650	130	1 ¼'	1 ¼'
RTT 49	655	740	600	1055	750	150	1 ¼'	1 ¼'
RTT 59	755	840	600	1055	850	150	1 ¼'	1 ¼'
RTT 69	855	940	600	1055	950	150	1 ¼'	1 ¼'
RTT 79	955	1040	600	1055	1050	150	1 ¼'	1 ¼'

ØD – диаметр патрубка дымохода

ØM – диаметр выхода в контур отопления (подача)

ØR – диаметр входа из контура отопления (обратка)

Минимальные расстояния, необходимые для монтажа

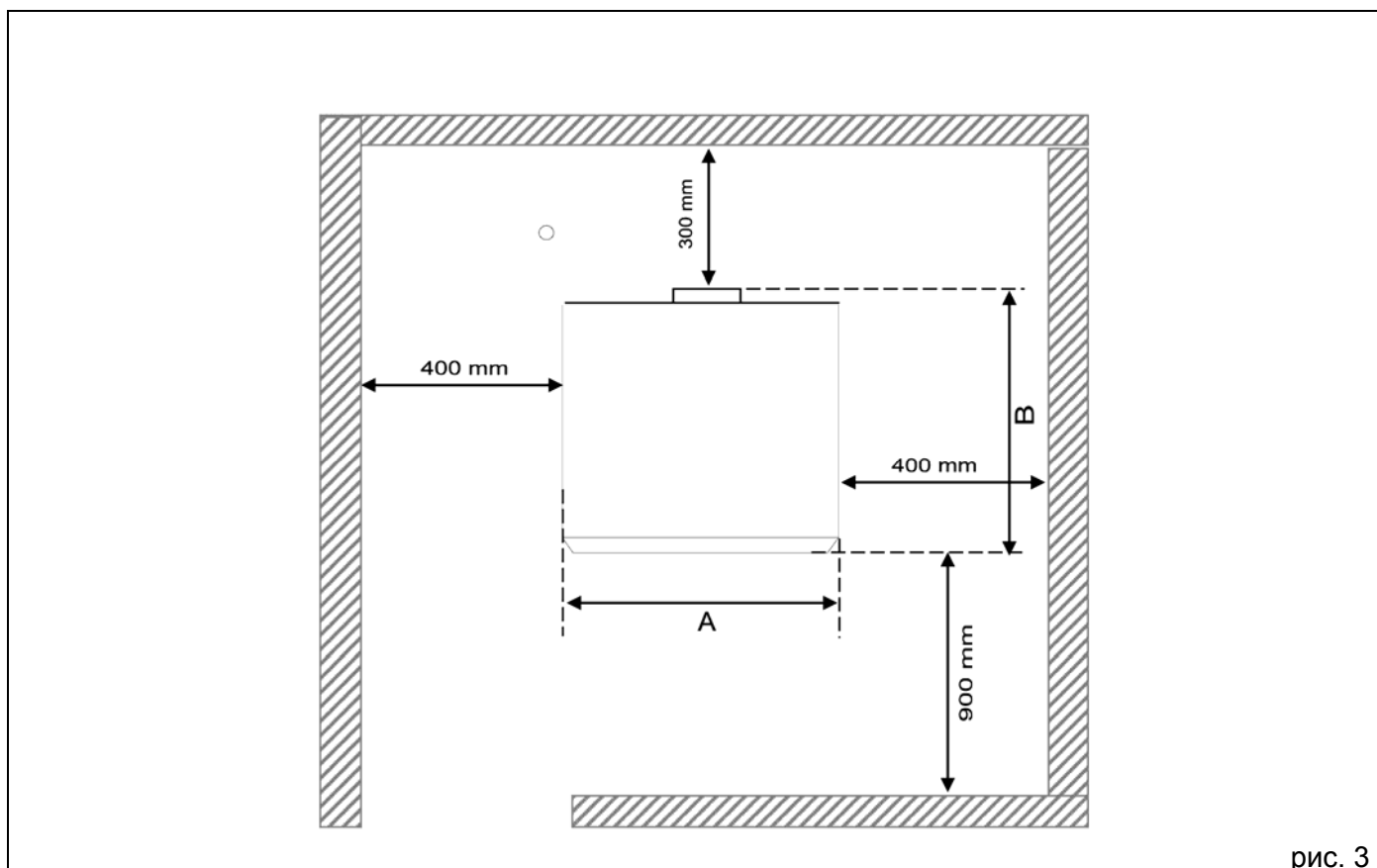


рис. 3

Модель	RTT 29	RTT 39	RTT 49	RTT 59	RTT 69	RTT 79
A (мм)	510	510	510	510	510	510
B (мм)	540	640	740	840	940	1040

Котёл должен устанавливаться с учётом минимальных расстояний, указанных на рисунке 3, для того, чтобы обеспечить доступ. Высота помещения котла должно быть не менее 2200 мм. По бокам и перед котлом оставьте расстояние, не меньше минимального, указанного на рисунке, для того, чтобы была возможность выполнять работы по обслуживанию.



Модели котлов RTT 59-69-79 должны устанавливаться на постаменте высотой не менее 200мм над уровнем пола (рис. 4). В противном случае возникнут сложности при монтаже горелки котла.

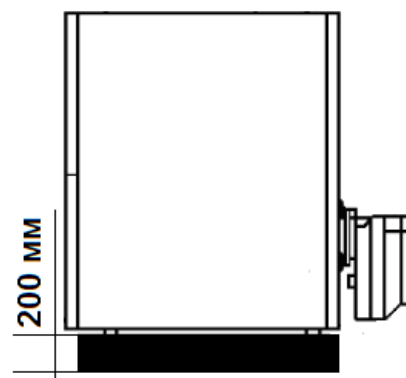


рис. 4



Не кладите на котёл горючие материалы, а также не располагайте их на расстоянии ближе, чем указанное безопасное расстояние до котла.

Гидравлическая схема

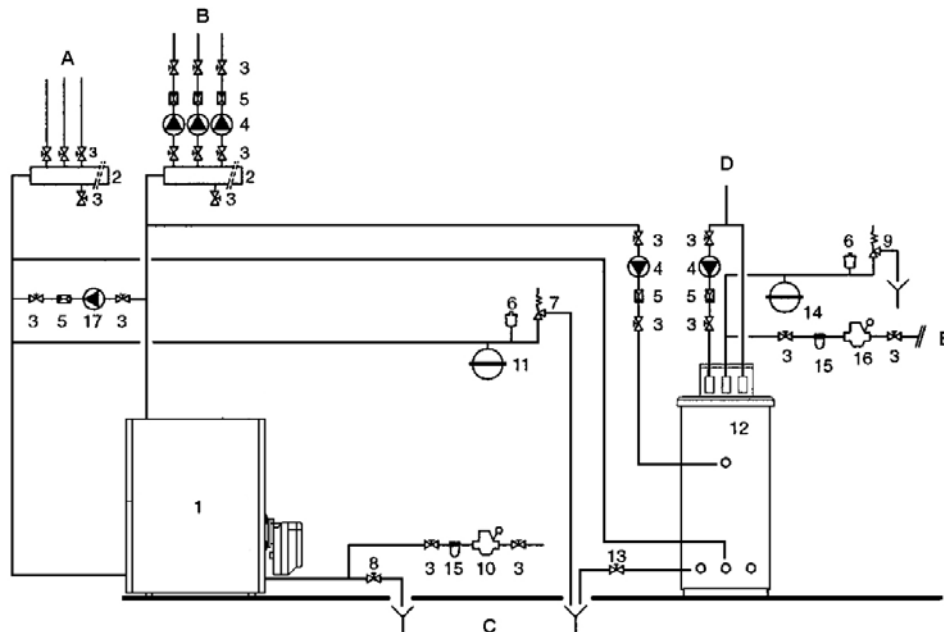


рис.5

1. Котел
2. Коллектор контура отопления
3. Запорный кран
4. Циркуляционный насос
5. Обратный клапан
6. Автоматический воздухоотводчик
7. Сбросной клапан
8. Кран слива котла
9. Сбросной клапан бойлера
10. Редуктор
11. Расширительный бак

12. Бойлер-аккумулятор ГВС
13. Кран слива бойлера
14. Расширительный бак ГВС
15. Фильтр - умягчитель
16. Редуктор
17. Антиконденсатный насос

A – Обратный трубопровод системы отопления

B – Прямой трубопровод системы отопления

C – Слив

D – Водоразбор ГВС

E – Подключение водопровода

Панель управления котла

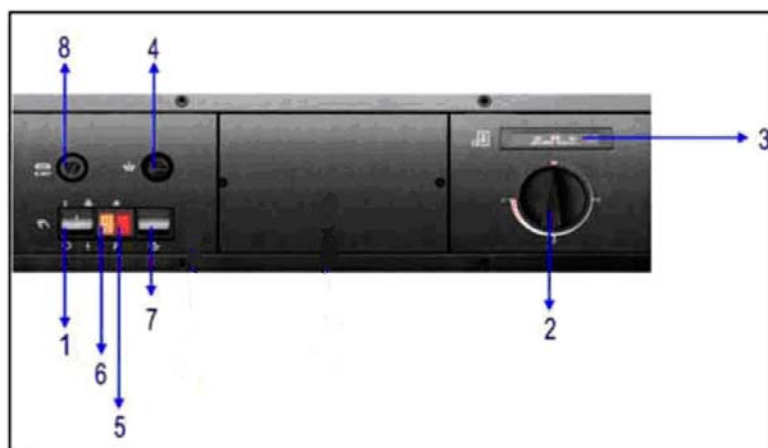


рис. 6

1. Главный выключатель ON/OFF
2. Регулятор температуры котла (от 30 до 90°C)
3. Термометр котла
4. Аварийный термостат с ручным возвратом (настроен на 100°C)
5. Аварийный световой индикатор
6. Световой индикатор работы котла
7. Кнопка сброс
8. Плавкий предохранитель

Электрические подключения

Электрические подключения должны осуществляться обученными специалистами сервисной организации, в соответствии с требованиями и из материалов, удовлетворяющих действующих нормативов.

Схема подключения горелок RIELLO серий GULLIVER BS, RG.

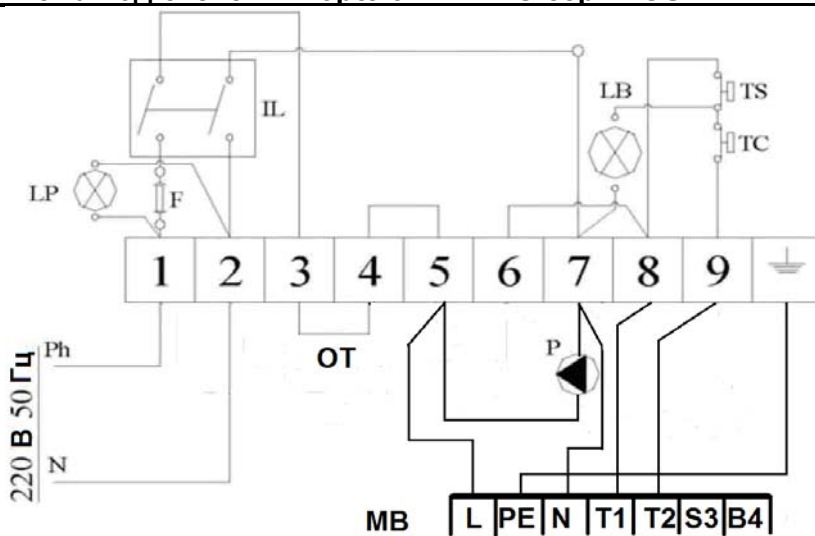


рис.7



ВНИМАНИЕ При подключении горелки необходимо удалить перемычку на клеммной колодке котла между клеммами 5 и 6.

Схема подключения горелок RIELLO серии REG.

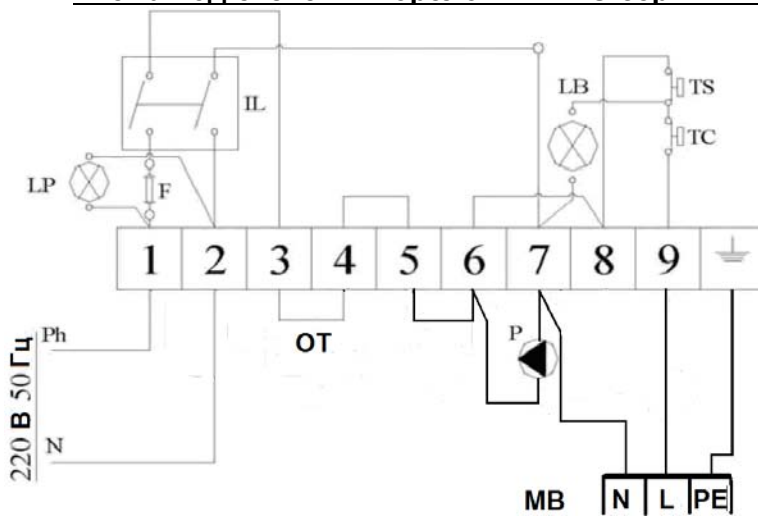


рис. 8

F Плавкий предохранитель 6А
 P Циркуляционный насос
 MB Клеммник горелки (см. руководство на горелку)
 IL Главный выключатель
 OT Комнатный термостат (аксессуар)

TC Регулирующий термостат
 TS Аварийный термостат
 LP Световой индикатор питания
 LB Световой индикатор аварийного термостата
 Ph Фаза
 N Нейтраль

Схема подключения горелок RIELLO серии RIELLO 40 D.

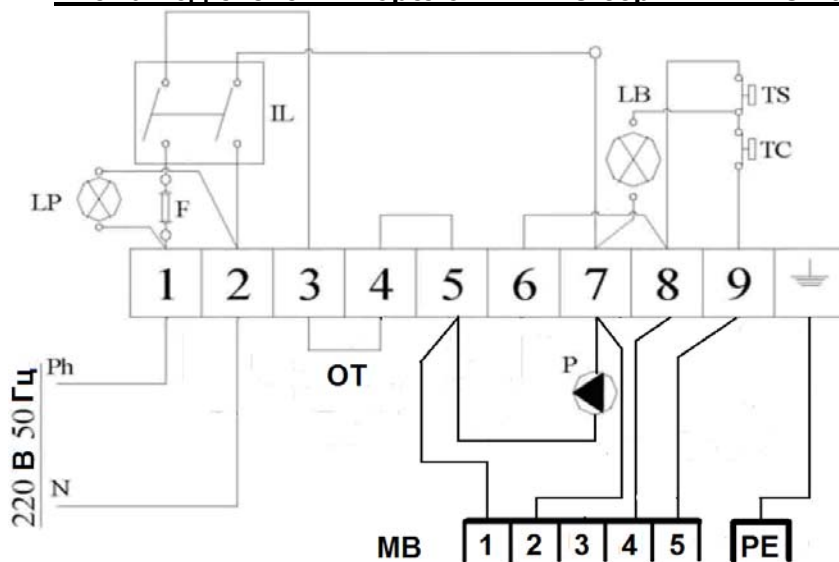


рис. 9



При подключении горелки необходимо удалить перемычку на клеммной колодке котла между клеммами 5 и 6.

F	Плавкий предохранитель 6А	TC	Регулирующий термостат
P	Циркуляционный насос	TS	Аварийный термостат
MB	Клеммник горелки (см. руководство на горелку)	LP	Световой индикатор питания
IL	Главный выключатель	LB	Световой индикатор аварийного термостата
OT	Комнатный термостат (аксессуар)	Ph	Фаза
		N	Нейтраль

Гидравлические подключения

Слив воды из котла:

- Для слива воды из котла необходимо предусмотреть кран на обратной линии контура отопления в максимальной близости от котла.

Заливка воды в котёл:

- Вода заливается в котёл через кран, соединённый с водопроводом на входе в котёл.
- Во время заливки воды, все краны в контуре воды и на радиаторах должны быть открыты.
- Для того чтобы в систему не попал воздух, данную операцию необходимо выполнять медленно, и должен быть открыт штуцер для спуска воздуха в верхней точке системы отопления. Когда вода начнёт выходить из этого штуцера, значит, операция подпитки завершена. Подождите, пока воздух не выйдет из всех радиаторов.



Запрещается подпитка котла при температуре воды в системе отопления более 40°C.



Запрещается постоянная или частая подпитка системы отопления. Это может привести к образованию накипи внутри теплообменника котла. Наличие накипи внутри теплообменника котла снижает его эффективность и может стать причиной его разрушения.

Система отопления:

Разница между температурой в прямом и в обратном трубопроводе не должна превышать 20°C. Температура воды в обратном трубопроводе должна быть больше 50-55°C. Для повышения температуры воды в обратном трубопроводе необходимо установить насос защиты котла. Насос должен включаться в работу при понижении температуры воды в обратной линии ниже 50°C. Датчик включения насоса (термостат) должен быть установлен на расстоянии 3-5 D от места врезки в обратную линию (как показано на рисунке). Выбор типа насоса осуществляется таким образом, чтобы его производительность составляла 30% от производительности циркуляционного насоса системы отопления.

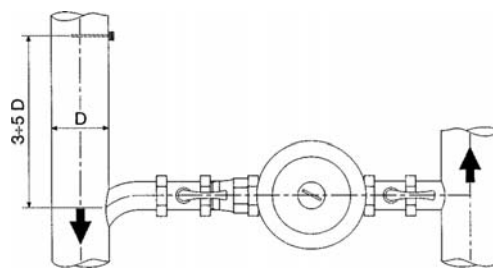


рис.10

Необходимо следить за давлением в системе отопления. Если давление падает, нужно подпитать систему отопления. Запрещается подпитывать систему отопления во время работы или при когда она горячая. Если утечка воды происходит в результате каких-либо проблем, их необходимо немедленно устранить. Постоянная подпитка системы отопления приводит к отложению накипи в теплообменнике котла, что в свою очередь снижает эффективность котла и может привести к разрушению теплообменника.

Требования к качеству теплоносителя

В качестве теплоносителя для системы отопления рекомендуется использовать воду. Качество используемой в системе отопления воды должно соответствовать следующим параметрам:

Показатели качества воды	
Водородный показатель PH	6-8
Удельная электропроводность	не более 200 мСм/см (25 °С)
Ионы Cl	не более 50 мг/кг
Ионы SO ₄	не более 50 мг/кг
Железо	не более 0,3 мг/кг
Щелочность	не более 50 мг/кг
Общая жесткость	не более 4 мг-экв/л
Ионы Si	не более 30 мг/кг

Если жесткость исходной воды превышает 4 мг-экв/л рекомендуется установить на входе воды в котел полифосфатный дозатор, который обрабатывает поступающую в котел воду, защищая теплообменник котла от отложения солей жесткости. Полифосфатный дозатор не входит в стандартную комплектацию котла и поставляется по отдельному заказу.

Если жесткость исходной воды превышает 9 мг-экв/л следует использовать установки для умягчения воды.



ВНИМАНИЕ При использовании в качестве теплоносителя специальных незамерзающих жидкостей необходимо строго следовать инструкциям по их применению. Следует знать, что использование незамерзающих жидкостей требует увеличения производительности циркуляционного насоса, большего объема расширительного бака и накладывает требования по плавному пуску системы отопления из холодного состояния.

Гидравлическое сопротивление

Для обеспечения оптимальных рабочих условий котла, разница между температурой в прямом и температурой в обратном трубопроводе не должна превышать 20°C.

В таблице указаны рекомендуемые расходы воды через котел и соответствующие им гидравлические сопротивления.

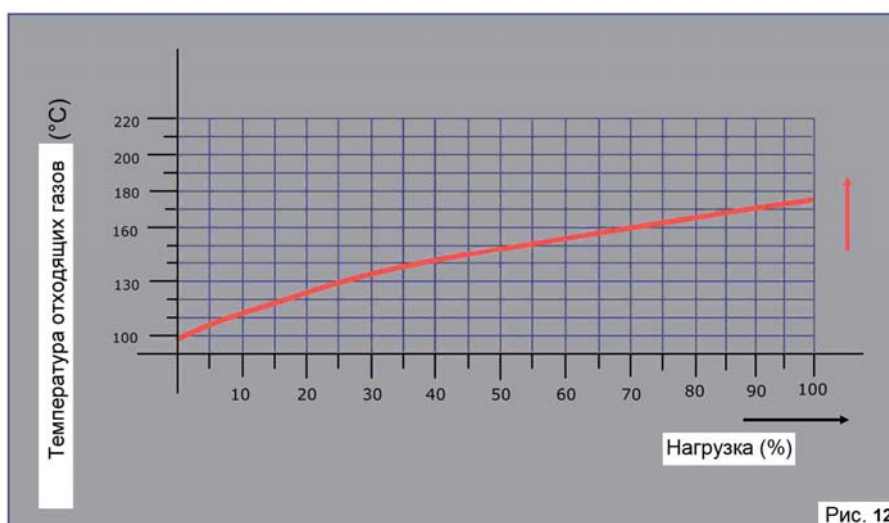
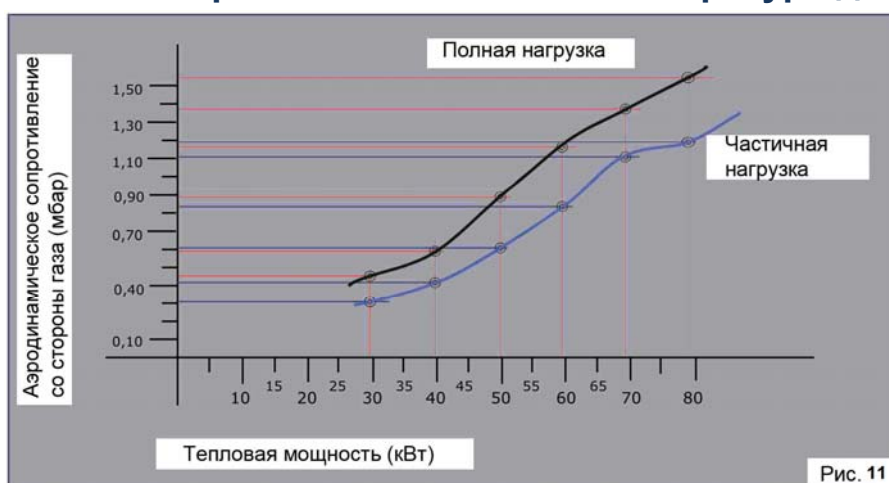
Тип котла	Мощность		$\Delta t = 15 \text{ K}$		$\Delta t = 20 \text{ K}$	
	ккал/час	кВт	Расход воды	Гидравлическое сопротивление	Расход воды	Гидравлическое сопротивление
			м ³ /час	мбар	м ³ /час	мбар
RTT 29	25000	29,1	1,7	14	1,3	4
RTT 39	33500	39,0	2,25	21	1,7	5
RTT 49	42000	48,8	2,8	29	2,1	8
RTT 59	50500	58,7	3,4	41	2,5	12
RTT 69	59000	68,6	4,0	78	3,0	23
RTT 79	67500	78,5	4,5	114	3,4	31

* Δ = разница температур



Котлы серии RTT спроектированы только для систем отопления с принудительной циркуляцией.

Аэродинамическое сопротивление котла и температура дымовых газов



Важная информация о помещении для установки котла

- В помещении для установки котла не должно устанавливаться такое оборудование, как вытяжки, центральные блоки систем кондиционирования воздуха и прочее. Это оборудование может создать разрежение и уменьшить тягу котла, что плохо скажется на работе горелки.
- Дети не должны находиться рядом с котельной. Храните второй ключ в надёжном месте на случай непредвиденных ситуаций.
- В помещении котла должна быть хорошая вентиляция, естественная либо другого типа.
- Необходимо предотвращать образование влажности в помещении котла.
- Помещение котла должно иметь размеры не меньше указанных на стр. 9.
- В помещении котла не должны находиться взрывоопасные, горючие или легко воспламеняющиеся материалы.
- В воздухе помещения котла не должны присутствовать взрывоопасные, горючие или легко воспламеняющиеся газы.
- Для эффективной работы котла и горелки, помещение котла необходимо содержать в чистоте и сухости.
- Перед выполнением сварочных работ в помещении котла, выключите котёл и закройте кран на линии подачи газа.
- Не трогайте котёл, если он горячий.



ВНИМАНИЕ Немедленно отключите котёл, если существует опасность пожара или взрыва (электрическая неполадка, утечка газа, утечка жидкого топлива и так далее) и вызовите сервисную службу.

Требования к вентиляции в помещении котельной

Котлы должны устанавливаться в специальных помещениях (котельных), оборудованных общеобменной вентиляцией выполненной по расчету на основании действующих нормативов. В любом случае вентиляция должна обеспечивать подачу воздуха, необходимого для горения топлива, а также, как минимум, однократный воздухообмен (за один час) в помещении котельной.

Идентификация котла

Для идентификации котла служит наклейка, на которой указаны: название модели, заводской номер, основные технические характеристики и др. информация. Она находится на задней поверхности котла.

Расшифровка заводского номера:

MS101123456

A B

A – неделя производства

B – год производства

RIELLO		RIELLO S.p.A. Via Ing. Pilade Riello 7 37045 Legnago (VR) - ITALY	CE
Котел водогрейный			
Modello Модель	<input type="text"/>	Matricola Зав. номер	<input type="text"/>
codice Код	<input type="text"/>		
Anno di produzione Год выпуска	<input type="text"/>		
Portata termica Ном. тепловая мощность	<input type="text"/> кВт	Volume d'acqua caldaia Емкость котла	<input type="text"/> л
Potenza termica Ном. тепловая производительность	<input type="text"/> кВт		
Pressione massima di esercizio Максим. рабочее давление (PMS)	<input type="text"/> кПа	T max ammessa Максим. температура использования	<input type="text"/> °C
Tensione-frequenza Электрические характеристики	<input type="text"/> В-Гц		

Проверки и запуск котла

Проверки перед пуском:

Перед запуском котла необходимо выполнить перечисленные ниже проверки. При обнаружении проблем или неполадок котёл нельзя запускать.

- Проверьте давление воды в котле. Подпитайте систему, если это необходимо.
- При обнаружении утечек воды, обратитесь в сервисную организацию. Утечки необходимо устранить до запуска котла.
- Проверьте соединительные патрубки дымохода. При обнаружении неисправностей, сначала необходимо устранить их и только потом запускать котёл.
- Помещение должно быть оборудовано соответствующей системой вентиляции.
- Если котёл работает на газе, проверьте, правильно ли установлены элементы системы газоснабжения.
- Если котёл работает на жидком топливе, проверьте уровень топлива в баке и откройте кран на линии подачи топлива. Проверьте соединения между системой подачи топлива и горелкой. При возникновении проблем, очистите фильтры.
- Проверьте работу и направление вращения насосов.
- Проверьте электрическое подключение панели управления.
- Все краны воды и топлива на котле должны быть открыты.

Проверьте все остальные подключения, в зависимости от конфигурации системы.

Пуск котла:

- Включите электрическое питание с помощью главного выключателя в помещении установки котла. Должен загореться световой индикатор питания.
- Сразу должен включиться циркуляционный насос.
- Переведите выключатель розжига горелки в положение "ON" (включено, смотри руководство на горелку).
- Установите комнатный термостат в рабочее положение (около 20°C) (если он подключен к пульту).
- Установите регулятор температуры в котле в положение от 30 до 90°C.
- Если горелка не запускается, следуйте инструкциям, приведённым в руководстве на горелку. Если невозможно запустить горелку, следуя инструкциям, приведённым в руководстве на неё или обратитесь в сервисную службу.

Остановка котла:

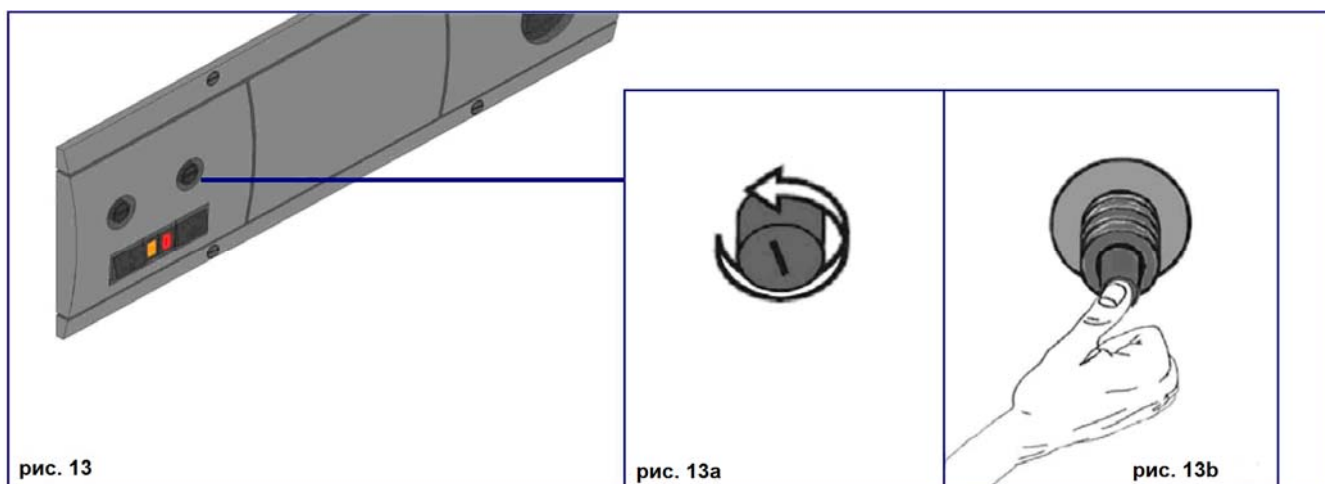
- Переведите выключатель розжига горелки в положение "off" (выключено).
- Переведите главный выключатель на панели управления в положение "off" (выключено).
- Закройте краны на линии подачи топлива.

Проверки, которые необходимо выполнить в первую очередь в случае неисправности

При возникновении какой-либо проблемы или неполадки котла или горелки, выполните следующие проверки, прежде чем обращаться в сервисную службу.

- Если котёл остановился и не запускается, данная остановка может быть вызвана аварийным термостатом в случае перегрева воды в котле. В данном случае, подождите, пока котёл остынет, а затем выполните следующие проверки.
- Проверьте, правильно ли подаётся топливо к горелке. В случае необходимости восстановите подачу топлива к горелке.
- Проверьте, работает ли насос. Одной из возможных причин остановки насоса может быть его перегрев.
- Проверьте состояние горелки. Горелка может находиться в режиме блокировки. Для разблокировки горелки смотрите ее руководство по эксплуатации.
- Проверьте положение запорной арматуры. При необходимости, откройте их.
- После того как котёл достаточно остынет, нажмите кнопку разблокировки аварийного термостата (рис. 13).
- Горелка должна запуститься.
- Если котёл не запускается, либо если аварийный термостат снова вызвал остановку котла, или горелка снова ушла в блокировку обратитесь в сервисную службу.

Проверка предохранительного предельного термостата



1 - Снимите с кнопки колпачок (рис. 13а)

2 – Нажмите на кнопку «Сброс», чтобы разблокировать термостат (рис. 13б)

Инструкции по техническому обслуживанию

Проверки котла и горелки необходимо осуществлять со следующей периодичностью: ежедневно (при ежедневной эксплуатации), периодически и ежегодно.

Ежедневные проверки

Пользователь должен выполнять эти проверки ежедневно в течение отопительного сезона, когда котёл эксплуатируется каждый день. Прочтите и выполняйте инструкции по ежедневным проверкам, приведённые в главе «Предварительные проверки» настоящего руководства.

Периодические проверки

Для эффективной работы и предотвращения неполадок, а также для продления срока службы котла, очень важно выполнять периодические проверки. Рекомендуется выполнять эти проверки один раз каждые три месяца.

- Проверка и, в случае необходимости, чистка камеры сгорания и ходов дымовых газов котла.
- Контроль утечек воды на входе и выходе котла и проверка герметичности соединений патрубков дымохода.
- Проверка запорной арматуры.
- Проверка насосов.
- Проверка и, в случае необходимости, чистка фильтра топлива.
- Проверка горения (визуально). Настройка горелки, если в этом есть необходимость.
- Проверка автоматики регулирования и безопасности горелки и котла.

Ежегодные проверки

Ежегодные проверки должны выполняться сервисными специалистами перед началом отопительного сезона. При выполнении ежегодной проверки, должны проверяться следующие компоненты:

- Состояние и герметичность элементов и изоляционных шнуров.
- Параметры горения с помощью газоанализатора, если в этом есть необходимость.
- Датчики и соединения датчиков.
- Камеру сгорания котла и образование сажи в дымовых каналах котла; после проверки необходимо выполнить чистку.
- Крепление и герметичность дверцы котла.
- Герметичность штуцеров котла.
- Правильное открывание и закрывание запорной арматуры.
- Фильтр топлива и его чистка, если в этом есть необходимость.
- Проверка работы автоматики безопасности и регулирования горелки и котла.

Чистка котла

Прежде чем выполнять на котле описанные выше работы, отключите электрическое питание с помощью главного выключателя, закройте краны топлива и защитите панель управления и горелку, чтобы не повредить их.

Чистка дымовых каналов в котле

Отвинтите винты M10 из 4 петель, которые соединяют дверцу горелки и переднюю стенку котла, и откройте дверцу с горелкой. Очистите камеру сгорания, выньте турбулизаторы и прочистите горизонтальные ходы дымовых газов (второй и третий ход). Очистите турбулизаторы и вставьте их обратно в каналы. Плотно закройте дверцу горелки. При выполнении этой операции чистки, в зоне выхода дымовых газов может образоваться слой сажи. Для удаления сажи необходимо отделить горизонтальные каналы дымовых газов от дымохода. После завершения данной операции установите винты на место и проверьте герметичность дверцы.

Периодичность чистки зависит от типа топлива, на котором работает котёл, и от продолжительности эксплуатации.

Во время чистки котла проверьте шнуры из керамического волокна, которые изолируют дверцу в передней секции котла, от дымовых газов в задней секции, и замените их в случае необходимости.

Чистка облицовочных панелей котла

Крашенные поверхности можно чистить тёплой или холодной водой с добавлением мыла. Протрите окрашенные поверхности мягкой тряпкой или влажной губкой.

Чистка других поверхностей и компонентов

Другие поверхности и прочие компоненты можно чистить мягкой тряпкой или влажной губкой.

Установка и подключение горелки

При монтаже горелки следите за тем, чтобы не оставлять пустое пространство между передней дверцей и корпусом горелки. Все точки контакта необходимо заделать изоляционным материалом, чтобы устранить потери тепла.

Изоляция (1) дверцы горелки изготовлена из специальной термической керамики, выдерживающей температуру до 1250°C, и она не оказывает вредного воздействия на здоровье человека. Перевозите плиту теплоизоляции очень осторожно.

В канавке, которая находится в дверце, вставлен изолирующий шнур из керамического волокна. Этот шнур нужен для того, чтобы не было утечек газа между дверцей и передней стенкой котла. После ремонта или чистки установите дверцу на место, надёжно закрепив её к передней стенке котла.

В котлах серии RTT можно выбрать, в какую сторону будет открываться дверца. Это дополнительное преимущество при монтаже, сборке, ремонте и т.д.

В дверце горелки имеется глазок для контроля пламени (2).

Подключение топлива:

Данные подключения должны осуществляться обученными специалистами сервисной организации, в соответствии с требованиями и из материалов, удовлетворяющих действующим нормативам.

Подключение горелок и топлива к ним должно осуществляться в соответствии с руководством по монтажу и эксплуатации на соответствующую модель горелки.

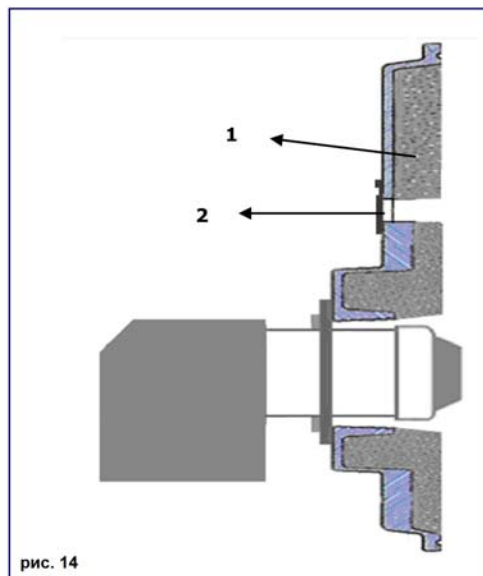


рис. 14

Таблица подбора горелок RIELLO

Газовые горелки

Котел	Горелка		Мультиблок		Минимальное давление газа перед мультиблоком (мбар)
	Модель	Артикул	Модель	Артикул	
RTT 29	BS 1	3761112	MBC 65 DLE	3970570	10
			MBDLE 405	3970546	7
RTT 39	BS 1	3761112	MBDLE 405	3970546	10
RTT 49	BS 2	3761212	MBDLE 405	3970547	9
			MBDLE 407	3970544	8
RTT 59	BS 2	3761212	MBDLE 405	3970547	11
			MBDLE 407	3970544	12
RTT 69	BS 2	3761212	MBDLE 405	3970547	13
			MBDLE 407	3970544	14
RTT 79	BS 3	3761316	MBDLE 407	3970548	9
			MBDLE 410	3970549	7
			MBDLE 412	3970550	6

Дизельные горелки

Котел	Горелка		Форсунка		
	Модель	Артикул	GPH	Артикул	Кол - во
RTT 29	REG 3	3772100	0,65	3042042	1
RTT 39	REG 5	3772200	0,85	3042062	1
RTT 49	RG 2	3737700	1,10	3045182	1
RTT 59	RG 2	3737700	1,25	3045192	1
RTT 69	RG 3	20051874	1,50	3045202	1
RTT 79	RG 3	20051874	1,75	3045203	1

Двухтопливные горелки

Котел	Горелка		Форсунка			Мультиблок		Мин. давление газа перед мультиблоком (мбар)
	Модель	Артикул	GPH	Артикул	Кол-во	Модель	Артикул	
RTT 29	RIELLO 40 D8	3481701	0,65	3042050	1	MBDLE 405	3970530	9
						MBDLE 407	3970553	8
RTT 39	RIELLO 40 D8	3481701	0,85	3042067	1	MBDLE 405	3970530	11
						MBDLE 407	3970553	10
RTT 49	RIELLO 40 D8	3481701	1,10	3042080	1	MBDLE 405	3970530	14
						MBDLE 407	3970553	12
RTT 69	RIELLO 40 D17	3482601	1,50	3042107	1	MBDLE 407	3970553	12
						MBDLE 410	3970554	9
RTT 79	RIELLO 40 D17	3482601	1,75	3042110	1	MBDLE 405	3970553	13
						MBDLE 407	3970554	10

Присоединительные размеры фланца горелки

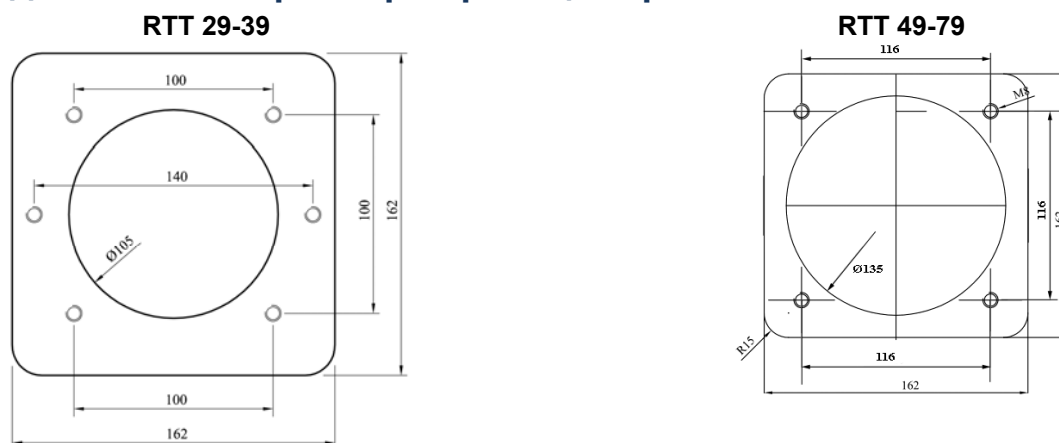


рис. 15

Удаление дымовых газов

При проектировании системы дымоудаления необходимо руководствоваться действующими нормативами.

Дымоходы должны быть жесткими, герметичными, жароустойчивыми, устойчивыми к конденсату и механическому воздействию.

Если дымоходы и дымоотводящие трубы не соответствуют требованиям или неправильно рассчитаны, это может привести к увеличению уровня шума при работе котла, вызвать образование конденсата, что отрицательно скажется на параметрах горения.

Дымоходы без теплоизоляции являются потенциальным источником опасности.

Герметичность стыков обеспечивается специальными материалами, устойчивыми к температурам до 250°C (например замазки, мастики, силиконовые составы).

Присоединительные размеры для системы дымоудаления см. на стр. 8.

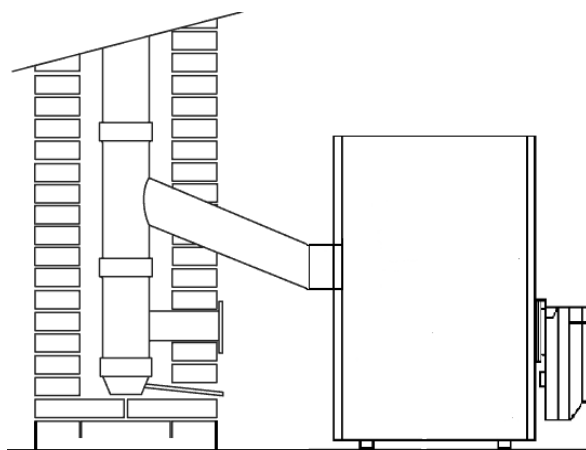


рис. 16

Транспортировка и хранение

Транспортируйте котёл только на паллете и больше никаким другим способом.

Во время хранения и транспортировки котла обеспечить нормальные условия хранения (не агрессивная среда, влажность воздуха менее 75%, температура от 5° до 55°C, низкое содержание пыли и защита от ущерба, вызванного биологическими факторами).

Не надавливайте на верхнюю крышку и боковые панели котла во время хранения или транспортировки.



При транспортировке котла всегда используйте виловые колёсные транспортные средства.

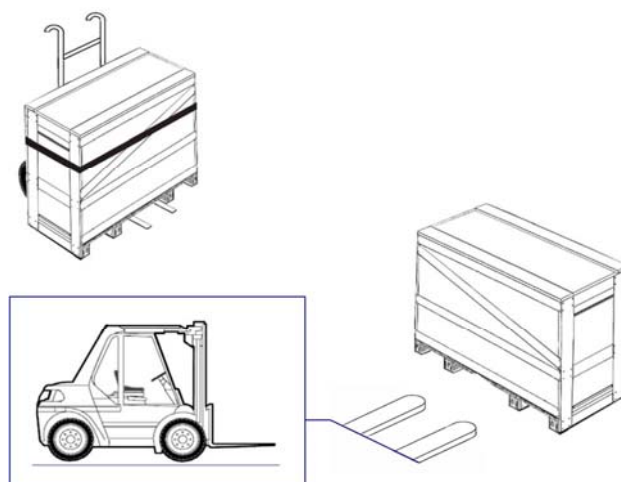


рис. 17

Возможные неисправности и способы их устранения

Неисправность	Причина	Устранение
Часто загрязняется камера сгорания	Плохо отрегулирована горелка	Проверить регулировку горелки (газоанализ)
	Отложения грязи в дымоходе	Прочистить дымоход
	Отложения грязи на воздухозаборнике горелки	Очистить воздухозаборник горелки
Котел не достигает заданной температуры	Отложение грязи в топке	Прочистить камеру сгорания
	Неправильный подбор горелки	Проверить параметры и регулировку
	Недостаточная мощность горелки	Проверить регулировку горелки
	Вышел из строя регулятор температуры	Проверить правильность функционирования Проверить заданную температуру
Котел блокируется предельным термостатом	Вышел из строя регулирующий термостат	Проверить правильность функционирования
		Проверить действительную температуру
		Проверить электрическую разводку
		Проверить положение датчиков
	Недостаток воды в системе Воздух в системе	Проверить давление воды Проверить работу автоматического воздухоотводчика
Котел отключается по температуре, но система отопления холодная	Наличие воздуха в системе отопления	Удалить воздух
	Не работает циркуляционный насос	Разблокировать насос
	Срабатывает термостат мин. температуры (если есть)	Проверить действительную температуру
Запах дымовых газов	Попадание дымовых газов в атмосферу	Проверить чистоту тела котла
		Проверить чистоту дымохода
		Проверить плотность уплотнений соединений дымохода
		Проверить герметичность дымохода и котла со стороны дымовых газов
Часто срабатывает сбросной клапан	Высокое давление в системе отопления	Проверить давление в системе отопления
		Проверить редуктор давления Проверить регулировку клапана
	Вышел из строя расширительный бак	Проверить работоспособность
Запах газа	Утечка из газопровода	Проверьте газопровод
Образование конденсата	Проблемы с дымоотводом	Изолировать дымоход
		Прочистить дымоход
		Поднять температуру уходящих газов

RIELLO

Торговая марка RIELLO® является собственностью концерна «RIELLO S. p. A»

Конструкция изделия постоянно совершенствуется. В связи с этим завод-изготовитель оставляет за собой право в любой момент без предварительного уведомления изменять данные, приведенные в настоящем руководстве.

Настоящая документация носит информационный характер и не может рассматриваться как обязательство изготовителя по отношению к третьим лицам.

RIELLO S.p.A.

Via ing. Pilade Riello 7

37045 Legnago, Italia

Представительство в странах СНГ

119071 Москва ул. Малая Калужская д.6

тел. +7 495 785-14-85 факс. +7 495 785-14-86