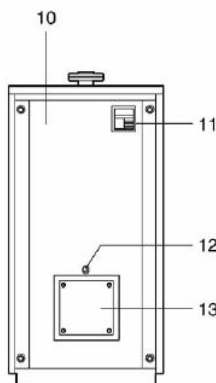
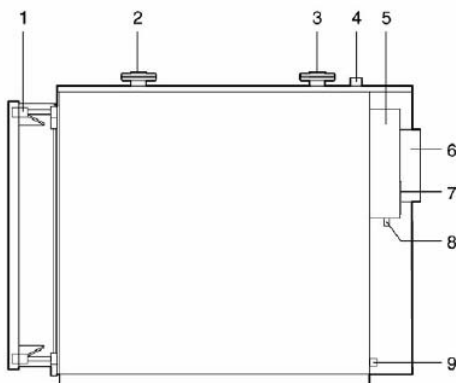




ТЕХНИЧЕСКИЕ ХАРАКТЕРИСТИКИ КОТЛОВ RIELLO RTS

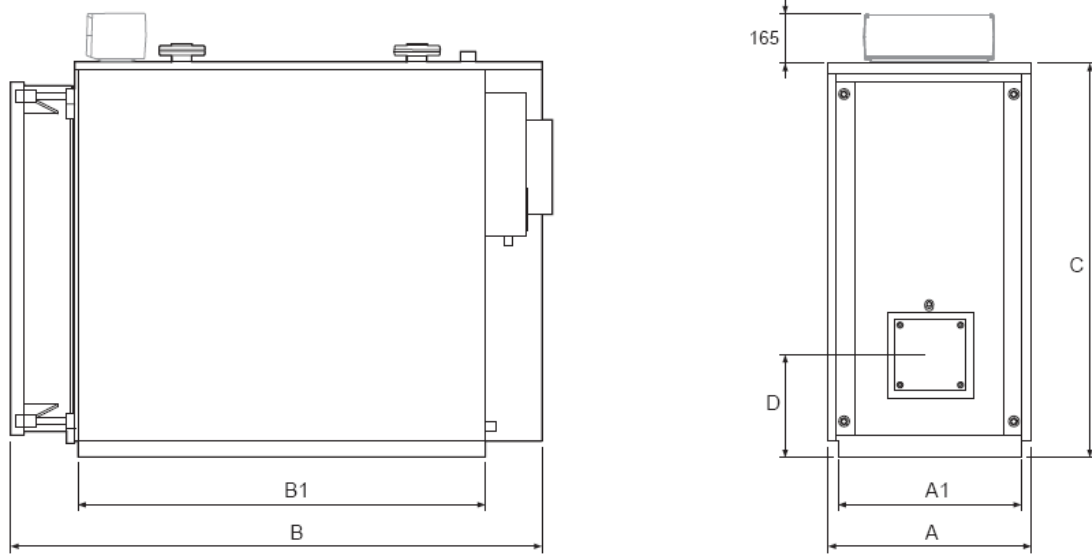
НАИМЕНОВАНИЕ		190	260	340	400	440	520	580	650	800	1000
Полная тепловая мощность	кВт	209,9	282,1	374	432,9	486,2	562	641	717	865	1080
Полезная тепловая мощность	кВт	190	255	340	396	440	514	580	650	800	1000
КПД при максимальной мощности	%	90,5	90,4	90,9	91,5	90,5	91,5	90,4	90,6	92,5	92,6
КПД при мощности 30% от максимальной	%	93,8	93,9	94	94,2	93,5	93,8	93,3	93,4	95,4	95,4
Потери тепла в дымоходе											
при выключенной горелке	%	8,7	8,9	8,5	7,9	8,9	8	9,1	8,9	7	6,9
при работающей горелке	%	0,1	0,1	0,1	0,1	0,1	0,1	0,1	0,1	0,1	0,1
Потери тепла на защитной облицовке котла	%	0,8	0,7	0,6	0,6	0,6	0,5	0,5	0,5	0,5	0,5
Температура дымовых газов на вых. из котла	°С	180	186	177	165	185	167	190	185	146	144
Массовый расход дымовых газов	кг/с	0,093	0,126	0,166	0,192	0,216	0,25	0,286	0,319	0,385	0,481
Объём камеры сгорания	м ³	0,15	0,188	0,271	0,327	0,327	0,457	0,457	0,519	0,636	0,805
Общий объём дымовых газов в котле	дм ³	190	235	335	404	404	555	555	624	752	939
Объёмная тепловая напряженность	кВт/м ³	1404	1504	1383	1322	1485	1229	1402	1382	1360	1341
Удельная тепловая напряженность	кВт/м ²	42,22	45,54	44,16	43,05	47,83	41,48	46,77	46,43	50,94	51,18
Площадь теплообмена	м ²	4,5	5,6	7,7	9,2	9,2	12,4	12,4	14	16,9	21,1
Противодавление в камере сгорания	мбар	1,5	2,5	3,1	3,9	4,9	4,2	5,4	6,6	8,8	9,3
Минимальная температура в обратной линии системы отопления	°С	50	50	50	50	50	50	50	50	50	50
Максимально допустимая температура воды в котле	°С	115	115	115	115	115	115	115	115	115	115
Гидравлическое сопротивление котла $\Delta T=15^{\circ}\text{C}$	мбар	7	12	23	30	35	22	27	35	40	45
Водяной объём котла	л	225	279	388	463	463	641	641	716	1100	1215
Максимальное давление в системе отопления	бар	6	6	6	6	6	6	6	6	6	6
Количество турбуляторов		19	19	28	28	38	38	38	38	48	48

УСТРОЙСТВО КОТЛА



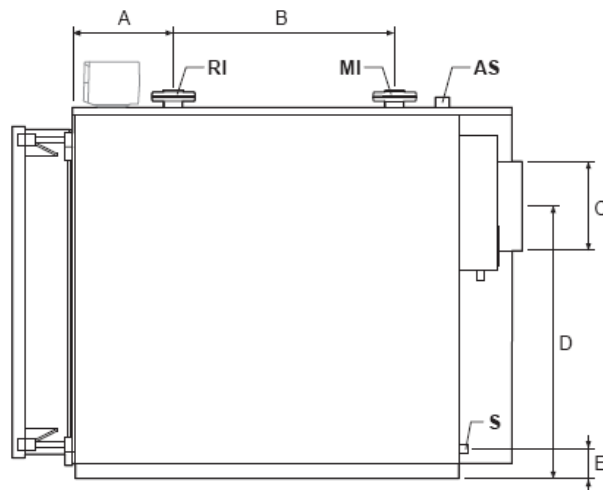
- 1 – Петля дверцы котла
- 2 – Обратный трубопровод
- 3 – Прямой трубопровод
- 4 – Место присоединения группы безопасности
- 5 – Дымосборная камера
- 6 – Патрубок дымохода
- 7 – Люк для чистки дымосборной камеры
- 8 – Патрубок слива конденсата
- 9 – Патрубок слива из котла
- 10 – Дверца котла
- 11 – Наклейка с данными котла
- 12 – Глазок контроля пламени
- 13 – Фланец котла

ГАБАРИТНЫЕ РАЗМЕРЫ И ВЕС



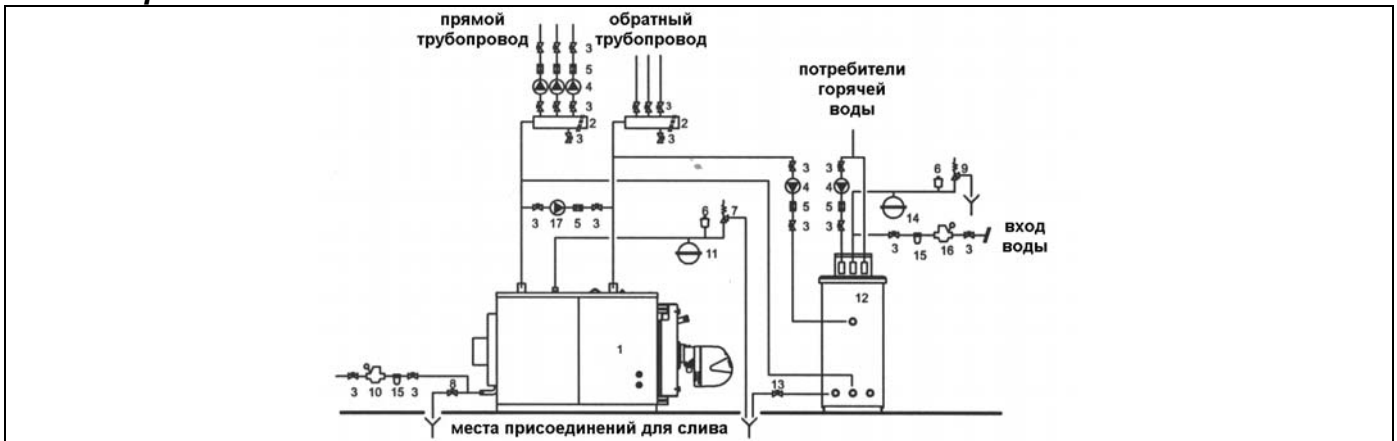
МОДЕЛЬ		190	260	340	400	440	520	580	650	800	1000
A Ширина котла	мм	680	680	780	780	780	780	880	880	1100	1060
A1 Ширина корпуса	мм	620	620	720	720	720	720	820	820	950	1000
B Длина котла	мм	1460	1710	1760	2010	2010	2160	2160	2360	2490	2740
B1 Длина основания	мм	1010	1260	1260	1510	1510	1612	1612	1812	2016	2266
C – Высота котла	мм	1160	1160	1360	1360	1360	1530	1530	1530	1720	1770
D- Ось горелки	мм	380	380	430	430	430	480	480	480	548	548
E	мм	185	185	200	200	200	215	215	215	225	245
Вес котла с облицовкой	кг	425	500	670	750	760	1105	1120	1225	1890	2120

ГИДРАВЛИЧЕСКИЕ СОЕДИНЕНИЯ



МОДЕЛЬ		190	260	340	400	440	520	580	650	800	1000
MI - Прямая линия	Ø DN	65	65	65	65	65	80	80	80	100	100
RI – Обратная линия	Ø DN	65	65	65	65	65	80	80	80	100	100
AS - Предохранительный. клапан	Ø DN	1" 1/2	1" 1/2	1" 1/2	1" 1/2	1" 1/2	2"	2"	2"	65	65
S – Слив из котла	Ø DN	3/4"	3/4"	3/4"	3/4"	3/4"	1"	1"	1"	1"	1"
5 – Слив конденсата											
A	мм	520	520	560	560	560	660	660	660	640	640
B	мм	440	690	690	940	940	900	900	1100	1165	1415
C	мм	200	200	250	250	250	300	300	300	350	350
D	мм	800	800	950	950	950	1060	1060	1060	1275	1300
E	мм	130	130	130	130	130	135	135	135	160	140

ПРИНЦИПИАЛЬНАЯ СХЕМА СИСТЕМЫ ОТОПЛЕНИЯ И ГВС

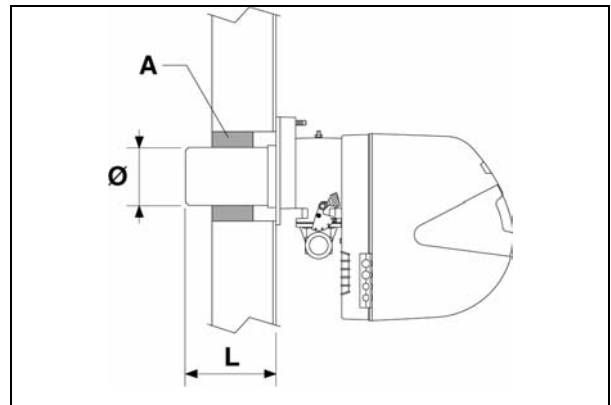


- | | |
|--------------------------------------|--------------------------------------|
| 1 – Котел | 10 – Подача воды в систему |
| 2 – Коллекторы системы | 11 – Расширительный бак системы |
| 3 – Запорные вентили | 12 – Бойлер RIELLO 7200 |
| 4 – Циркуляционные насосы системы | 13 – Вентиль слива из бойлера |
| 5 – Обратные клапаны | 14 – Расширительный бак горячей воды |
| 6 – Автоматический воздушный клапан | 15 – Фильтр умягчитель воды |
| 7 – Предохранительный клапан котла | 16 – Редукционный клапан давления |
| 8 – Предохранительный клапан бойлера | 17 – Антиконденсатный насос |

УСТАНОВКА НА КОТЛЫ RIELLO RTS ГОРЕЛОК ДРУГИХ ПРОИЗВОДИТЕЛЕЙ

При использовании с котлами RIELLO RTS горелок других производителей необходимо учитывать следующее:

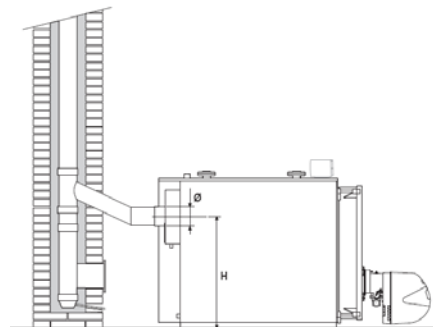
- мощность горелки должна соответствовать мощности котла
- длина и диаметр головки горелки соответствует размерам, приведенным в таблице.
- Если длина головки горелки (L) более чем на 20% превышает значения указанные в таблице, такую горелку с данным котлом использовать нельзя.



МОДЕЛЬ	190	260	340	400	440	520	580	650	800	100
L мин. (мм)	170	170	210	210	210	210	210	210	240	240

УДАЛЕНИЕ ПРОДУКТОВ СГОРАНИЯ

Дымоотводящая труба и присоединение к дымоходу должны соответствовать действующим СНиПам, трубы должны быть жесткие, жароустойчивые, устойчивые к конденсату, к механическому воздействию. Они также должны быть герметичными.



ОПИСАНИЕ	КОТЕЛ										
	190	260	340	400	440	520	580	650	800	1000	
φ	200	200	250	250	250	300	300	300	350	350	мм
H	800	800	950	950	950	1060	1060	1060	1275	1300	мм

ПУЛЬТЫ УПРАВЛЕНИЯ

Пульты управления **RIELLO 5000**, используемые с котлами **RIELLO RTS** учитывают как различные потребности отопительной системы в целом, так и отдельных устройств из которых она состоит.

Термостатические



TMR 2 – управление одно- или двухступенчатой горелкой и циркуляционным насосом системы отопления.



EB/T – управление одно- или двухступенчатой горелкой, встроенным или отдельно стоящим бойлером-аккумулятором и циркуляционным насосом системы отопления.

Климатические



CL-M – управление модуляционной, одно- или двухступенчатой горелкой, встроенным или отдельно стоящим бойлером-аккумулятором. Каскадное управление группой до четырех котлов. Возможность управления 6-ю отдельными контурами отопления (при заказе дополнительных блоков управления).