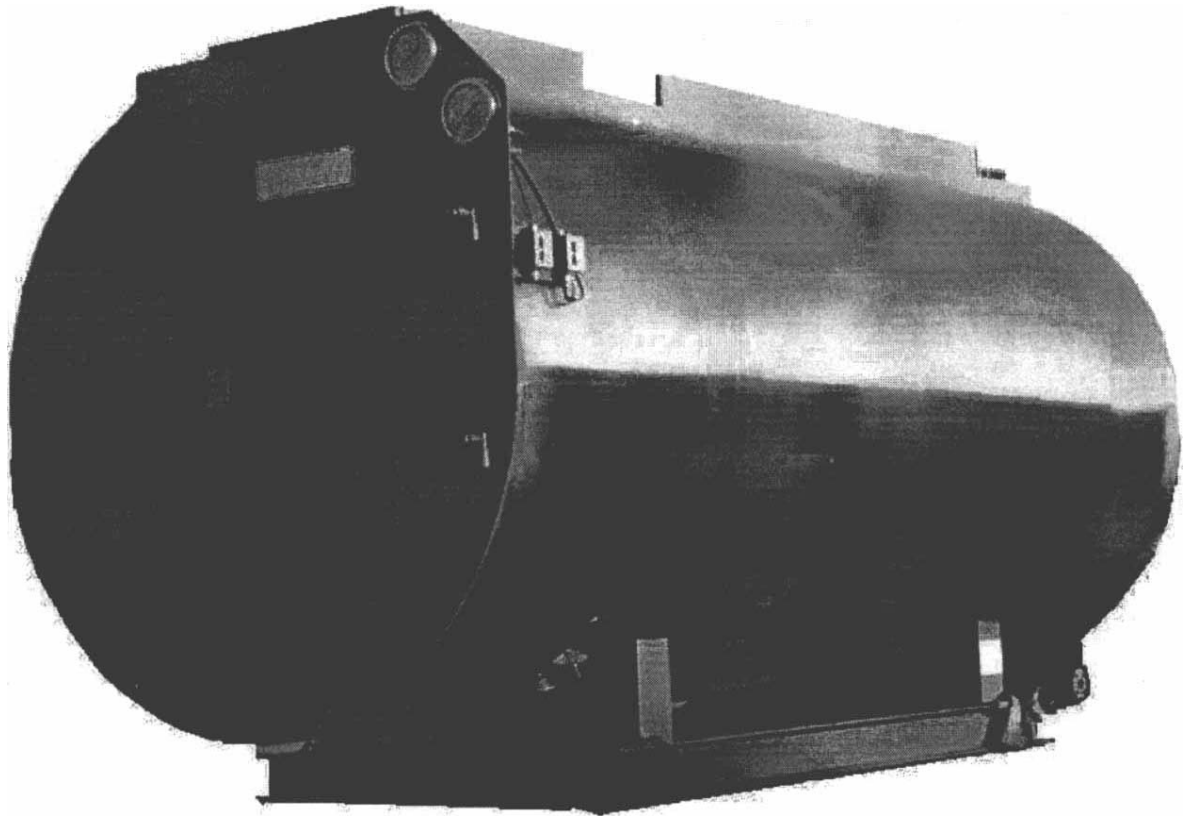




ТЕХНИЧЕСКОЕ ОПИСАНИЕ

РУКОВОДСТВО ПО: МОНТАЖУ – ЭКСПЛУАТАЦИИ – ТЕХНИЧЕСКОМУ ОБСЛУЖИВАНИЮ



RTQ T

Водогрейный котел

ОГЛАВЛЕНИЕ

Стр.	3	-	ОБЩИЕ МЕРЫ ПРЕДОСТОРОЖНОСТИ
Стр.	4	-	ОСНОВНЫЕ ПРАВИЛА БЕЗОПАСНОСТИ
Стр.	5	-	ОПИСАНИЕ КОТЛА
Стр.	6	-	ТЕХНИЧЕСКАЯ КАРТОЧКА
Стр.	7	-	ИДЕНТИФИКАЦИЯ КОТЛА
Стр.	7	-	СПИСОК ЗАПАСНЫХ ЧАСТЕЙ
Стр.	8	-	УСТАНОВКА
Стр.	8	-	ПОМЕЩЕНИЕ ДЛЯ УСТАНОВКИ
Стр.	8	-	ВЫХОД ПРОДУКТОВ СГОРАНИЯ
Стр.	9	-	ГИДРАВЛИЧЕСКИЕ ПРИСОЕДИНЕНИЯ
Стр.	10	-	ЭЛЕКТРИЧЕСКАЯ СХЕМА И ЭЛЕКТРИЧЕСКИЕ ПОДКЛЮЧЕНИЯ
Стр.	11	-	ПРОБЛЕМА КОНДЕНСАТА
Стр.	12	-	ПОДАЧА ТОПЛИВА
Стр.	13	-	ПРИСОЕДИНЕНИЕ ГОРЕЛКИ
Стр.	14	-	ПРЕДВАРИТЕЛЬНЫЕ ОПЕРАЦИИ ПЕРЕД РОЗЖИГОМ
Стр.	14	-	ПЕРВЫЙ РОЗЖИГ
Стр.	15	-	ПРОВЕРКИ ВО ВРЕМЯ И ПОСЛЕ ПЕРВОГО РОЗЖИГА
Стр.	15	-	ОЧИСТКА С ПОМОЩЬЮ ЩЕЛОЧИ ИЛИ КИПЯЧЕНИЕ
Стр.	16	-	ОСТАНОВКА КОТЛА
Стр.	17	-	ТЕХНИЧЕСКОЕ ОБСЛУЖИВАНИЕ
Стр.	17	-	ПРОВЕРКИ ПОСЛЕ ЧИСТКИ КОТЛА
Стр.	18	-	ВОЗМОЖНЫЕ НЕИСПРАВНОСТИ И МЕТОДЫ ИХ УСТРАНЕНИЯ

ОБЩИЕ МЕРЫ ПРЕДОСТОРОЖНОСТИ

Данное руководство является важной и неотъемлемой частью котла.

Если котел необходимо продать или перевезти в другое место, убедитесь в том, что руководство находится вместе с котлом, таким образом, чтобы новый владелец или монтажник могли с ним ознакомиться.

Данный котел должен использоваться только по назначению.

Производитель не несет никакой ответственности, как в рамках контракта, так и вне контракта за ущерб, причиненный людям, животным или предметам, за ошибки при монтаже, настройке, техническом обслуживании или за неправильную эксплуатацию.

Производитель не несет ответственности за ущерб людям и/или предметам, который произошел в результате опасности, которая была очевидна пользователю и который, следовательно, мог ее предотвратить, предприняв соответствующие меры по обеспечению безопасности.

После того, как вы снимите упаковку, убедитесь в целостности изделия. В случае сомнений не используйте котел, и обратитесь к поставщику.

Части упаковки (деревянные рейки, гвозди, скобки, полиэтиленовые мешки, пенопласт, и так далее) не должны оставаться в местах, доступных для детей, поскольку являются потенциальным источником опасности.

Монтаж должен осуществляться квалифицированным персоналом в соответствии с действующими стандартами, с соблюдением указаний изготовителя.

Под квалифицированным персоналом подразумеваются работники, которые обладают достаточными техническими знаниями в области тепловой техники для бытового и промышленного применения.

Для того, чтобы котел работал правильно и эффективно, квалифицированный персонал обязательно должен проводить периодическое техническое обслуживание, придерживаясь указаний изготовителя.

Если потребуется провести ремонт котла, то необходимо использовать только оригинальные запасные части.

Если котел не использовался в течение длительного промежутка времени, квалифицированный персонал должен выполнить ряд операций по консервации котла (смотри главу «остановка котла», страница 16).

ОСНОВНЫЕ ПРАВИЛА БЕЗОПАСНОСТИ

При использовании изделий, которые используют электрическую энергию и топливо, влечет за собой соблюдение некоторых основных правил, а именно:

Запрещено использовать котел детям и неопытным людям;

Если вы чувствуете запах газа, запрещено включать электрические выключатели, бытовые электроприборы, телефон или какой-либо другой предмет, который может стать источником искры. В этом случае:

- немедленно откройте окна и двери, чтобы проветрить помещение;
- закройте вентили на трубопроводе топлива;
- вызовите квалифицированный персонал.

Запрещено касаться котла мокрыми частями тела и/или голыми ногами.

Запрещено выполнять какие-либо операции по техническому обслуживанию и чистке, если вы не отключили электропитание и не закрыли вентиль на трубопроводе подачи топлива.

Запрещено затыкать или уменьшать размер вентиляционных отверстий в помещении в случае утечек газа, при образовании токсичных и взрывоопасных смесей; кроме того, это ухудшает качество горения, что приводит к потере средств и загрязняет окружающую среду.

Запрещено подвергать котел воздействию атмосферных осадков.

Он не предназначен для работы на улице и не имеет автоматических устройств для предотвращения обмерзания. Если существует вероятность замерзания, котел нельзя останавливать, он должен работать.

Другие важные меры предосторожности:

- если имеется повреждение кабеля электропитания котла, обратитесь к квалифицированному персоналу, для того, чтобы его заменить;
- не крепите (и следите за тем, чтобы другие также не крепили) электрические провода к трубопроводам или вблизи источников тепла;
- убедитесь, что провода заземления котла не присоединены к водопроводу;
- не трогайте горячие части котла (в частности переднюю часть, дверцу для контрольных проверок и дымогарную камеру), поскольку они сохраняют температуру даже после непродолжительных периодов остановки.

Если произошла утечка воды, закройте водопровод и обратитесь только к квалифицированному персоналу.

ОПИСАНИЕ КОТЛА

Стальной котел серии RIELLO T является высокоэффективным генератором тепла для систем отопления.

Четкое отделение дымовых газов от топки, благодаря изменению направления их движения позволяет уменьшить содержание газов NOx; поскольку пребывание газов в зоне повышенной температуры является причиной образования оксидов азота NOx.

На данные котлы можно устанавливать горелки, которые работают на любом традиционном топливе, жидком или газообразном.

Горелка устанавливается там, где стоит заглушка с болтом, которая внутри защищена огнеупорным материалом.

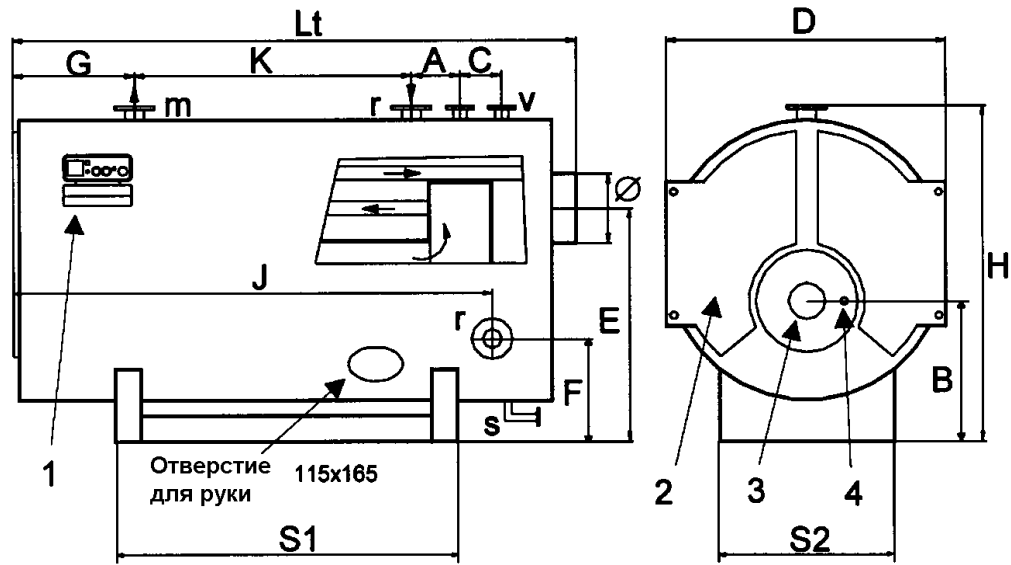
Техническое обслуживание и чистка облегчаются благодаря наличию специальных дверок со стороны дымовых газов (передние дверцы сидят на петлях, задние дверцы сидят на болтах), а также благодаря наличию смотрового люка.

Тепловая изоляция корпуса котла обеспечивается специальной прокладкой из минерального волокна с хорошими теплоизолирующими свойствами, которая сводит тепловые потери к минимуму.

Снаружи котел отделан элегантными алюминиевыми панелями.

Максимально допустимый тепловой перепад для котла (разница между температурой воды в прямом и обратном трубопроводах) составляет 30°C для любых рабочих условий: в противном случае необходимо принять нестандартные решения (например, установить циркуляционный насос).

ТЕХНИЧЕСКИЙ ПАСПОРТ



- 1 – панель управления
 2 – дверца для визуального контроля
 3 – отверстие для присоединения горелки
 4 – глазок контроля пламени
 5 – смотровой люк

Максимальное рабочее давление: 5 бар – 8 бар

Максимальная рабочая температура: 110°C

Модель		1000 T	1200 T	1500 T	1750 T	2150 T	2580 T	3000 T	3500 T	4000 T	4300 T	5000 T	6000 T	7500 T	9000 T
Полезная тепловая мощность кВт		1160	1400	1750	2030	2500	3000	3500	4070	4650	5000	5800	6980	8700	10500
Полная тепловая мощность кВт		1260	1522	1902	2210	2710	3260	3810	4420	5050	5450	6310	7590	9460	11400
Аэродинамическое сопротивление котла мбар		4,5	6/6	5,3	5,6	5,6	5,5	7,7	5,4	7	8,2	5,6	8,4	8,1	8,7
Гидравлическое сопротивление мбар ($\Delta t 15^\circ\text{C}$)		75	105	72	90	55	72	95	130	170	180	120	150	220	180
Водяной объем котла	дм ³	2247	2476	3388	3649	5020	5610	6332	7793	8561	8561	11984	13227	16952	19733
Размеры	D mm	1580	1580	1800	1800	1930	2050	2050	2260	2260	2260	2500	2500	2750	2910
	H mm	1930	1930	2200	2200	2330	2450	2460	2660	2660	2660	2950	2950	3200	3360
	Lt mm	3240	3490	3650	3900	4510	4510	4960	5100	5550	5550	6070	6570	7020	7320
	E mm	1250	1250	1450	1450	1530	1650	1650	1780	1780	1780	1955	1955	2110	2210
	G mm	640	640	720	720	830	830	830	860	860	860	922	922	1022	1022
	K mm	1300	1550	1400	1650	1970	1970	2420	2450	2800	2800	3000	3450	3600	3900
	A mm	650	650	700	700	750	750	750	750	800	800	900	900	1000	1000
	C mm	200	200	220	220	220	220	250	250	300	300	300	350	350	350
	J mm	2640	2890	2940	3190	3700	3700	4150	4210	4660	4660	5020	5520	5870	6170
	F mm	590	590	680	680	690	750	750	830	830	830	920	920	1000	1050
	B mm	790	790	915	915	960	995	995	1070	1070	1070	1225	1225	1305	1355
	S1 mm	1750	2000	1850	2000	2400	2400	2720	2750	3000	3000	3200	3500	3700	4000
	S2 mm	1100	1100	1250	1250	1250	1310	1310	1500	1500	1500	1620	1620	1800	1900
Присоединения	m/r DN	125	125	150	150	200	200	200	200	200	200	250	250	250	300
	v 2xDN	1 1/2'	1 1/2'	2'	2'	2'	2'	65	65	80	80	80	100	100	100
	s DN	40	40	40	40	40	40	40	40	40	40	40	40	40	40
Диаметр дымохода	мм	400	400	450	450	500	500	500	600	600	600	700	700	800	900
	Вес пустого котла	(5 бар) кг	3320	3550	4700	4950	5700	7110	7650	9250	10050	10200	13300	14200	19200
	(8 бар) кг	3720	3990	5220	5500	6450	8120	8750	10400	11350	11500	14950	15950	19950	23500

ИДЕНТИФИКАЦИЯ КОТЛА

Котел можно идентифицировать по ТЕХНИЧЕСКОЙ ТАБЛИЧКЕ, на которой приведены технические данные и идентификационный номер.

Табличка расположена на правой стороне котла, ближе к передней его части.

При ремонте и заказе запасных частей необходимо точно определить модель котла, это облегчит все последующие операции.

ВАЖНОЕ ЗАМЕЧАНИЕ: проверьте техническую табличку, которая прикреплена к котлу, если ее нет, потребуйте, чтобы монтажная организация прикрепила данную табличку.

МОНТАЖ

ПОМЕЩЕНИЕ ДЛЯ УСТАНОВКИ

Котел должен быть установлен в помещении, которое удовлетворяет требованиям к минимальным расстояниям, предусмотренным действующими стандартами. Данное помещение должно иметь вентиляционные отверстия соответствующего размера.

Пол, на который устанавливается котел, должен быть горизонтальным, профильные балки основания должны равномерно распределять по нему нагрузку. Рекомендуется сделать для котла пьедестал, который будет чуть-чуть выше уровня пола.

ВНИМАНИЕ: если горелка работает на газе, удельный вес которого больше воздуха, электрические компоненты должны находиться на высоте не менее 0,5 метра от уровня пола.

Запрещено устанавливать котел на улице, потому что он для этого не предназначен и не имеет автоматических устройств против обледенения.

ВЫХОД ПРОДУКТОВ СГОРАНИЯ

При правильном подборе комплекта горелка/котел/дымоход, расход топлива резко сокращается, процесс горения протекает хорошо, образуется мало загрязняющих веществ, и не образуется конденсат.

ДЫМОХОД должен быть устойчивым к теплу и к конденсату, он должен быть теплоизолирован, герметичен, не иметь сужений или засорений, должен как можно меньше отклоняться от вертикальной линии и его размер должен быть подобран с соблюдением действующих предписаний закона.

СОЕДИНЕНИЕ МЕЖДУ КОТЛОМ И ДЫМОХОДОМ должно быть выполнено в соответствии с действующими стандартами и законодательством, трубопровод должен быть жестким, устойчивым к температуре, конденсату и к механическим воздействиям, кроме того, он должен быть герметичным.

Для прокладок используйте материал, который может выдерживать температуру не менее 250°C.

Дымоход и соединения между котлом и дымоходом, размеры и форма которых подобраны неправильно, могут усилить шум от сгорания и вызвать повышенную конденсацию.

ВНИМАНИЕ: трубопроводы для выхода продуктов горения, на которых нет теплоизоляции, являются потенциальным источником опасности.

ПРИСОЕДИНЕНИЯ ВОДЫ

Выбор и монтаж компонентов системы отопления относится к компетенции монтажной организации, которая, однако, должна действовать грамотно и с учетом действующего законодательства.

Далее приведено несколько рекомендаций, которые необходимо соблюдать:

- На соединительные патрубки котла не должно оказываться давление со стороны трубопровода присоединенной системы отопления: трубопровод должен быть проложен и закреплен таким образом, чтобы не создавать опасное усилие на присоединительные патрубки котла.
- Запрещено устанавливать запорную арматуру между котлом и расширительным баком и между котлом и предохранительным клапаном.
- Размер расширительного бака должен быть подобран правильно (при обычном расширении, из него не должна выходить вода) и, в случае использования закрытого расширительного сосуда, предохранительные клапаны должны открываться только в исключительных случаях. Это нужно для того, чтобы при последующей работе надо было как можно меньше доливать воды. При этом вода должна доливаться и контролироваться в одной точке в системе.
- Убедитесь, что сливы предохранительных клапанов соединены со сливной воронкой. В противном случае при срабатывании предохранительных клапанов может произойти затопление помещения, за которое производитель не несет ответственности.
- Трубопроводы для воды не должны использовать в качестве заземляющего проводника для электропроводки или для телефонной проводки. Они абсолютно для этого не предназначены, поскольку сам трубопровод вследствие этого может быстро повредиться.
- Перед тем как присоединять котел, промойте все трубопроводы системы отопления для того, чтобы удалить посторонние частицы, которые могут отрицательно сказаться на работе котла.
- Вода, заливаемая в систему, должна иметь следующие характеристики: жесткость $< 1^\circ\text{F}$, кислотность $\text{pH} > 9$; в противном случае необходимо установить блок обработки воды.
- Если в водопроводной воде присутствует грязь, необходимо подобрать и установить фильтр.
- Следите за тем, чтобы не произошло случайного переключения с воды для системы отопления на воду для сантехнического применения, поскольку вода для отопления не является питьевой.

После присоединения трубопровода воды, убедитесь в том, что в нем отсутствует воздух.

Рекомендуется сделать теплоизоляцию труб системы отопления, чтобы избежать потерь тепла, которые в свою очередь приводят к увеличению расхода топлива и усилению загрязнения окружающей среды.

ЭЛЕКТРОПРОВОДКА И ЭЛЕКТРИЧЕСКИЕ СОЕДИНЕНИЯ

Электропроводка должна быть выполнена квалифицированным персоналом с соблюдением действующих стандартов и законодательства.

Электрическая безопасность котла обеспечена только тогда, когда котел правильно подключен к действующему заземлению, которое реализовано в соответствии с действующими стандартами безопасности.

Производитель не несет ответственности за вероятный ущерб, вызванный тем, что котел не был заземлен.

Квалифицированный персонал должен проверить, что электропроводка соответствует максимальной потребляемой мощности котла, в частности он должен убедиться, что сечение электрического кабеля соответствует потребляемой мощности котла.

В общем случае, когда котел питается от электрической сети, нельзя использовать какие-либо адаптеры, тройники, двойники или удлинители.

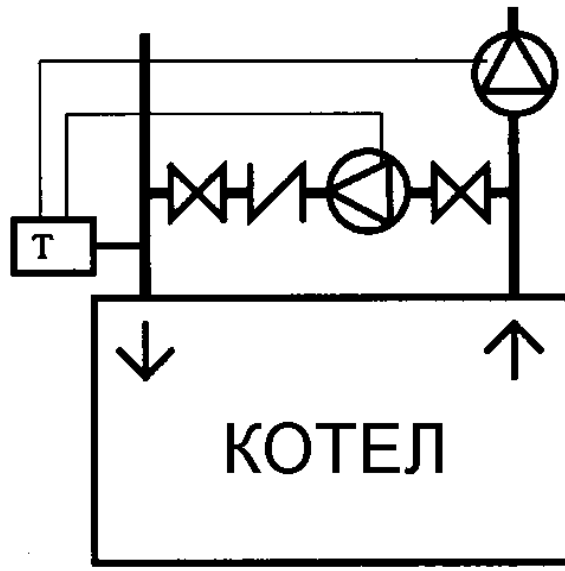
ПРОБЛЕМА КОНДЕНСАТА

Конденсация паров воды, которые содержатся в дымовых газах, выходящих из котла (конденсат) имеет место когда температура воды, которая возвращается в котел опускается ниже 50°C и особенно заметна, когда происходит розжиг котла по утрам, в случае если котел не работал всю ночь.

Конденсат является кислой средой, вызывающе коррозию, и со временем разъедает листовую сталь котла.

Для того чтобы максимально уменьшить образование конденсата, необходимо установить антиконденсатный насос, в соответствии с приведенной далее схемой.

При запуске горелки, термостат, расположенный на обратном трубопроводе воды в котле, и установленный на 55°C и который имеет переключающийся контакт, запускает антиконденсатный насос, который будет работать до тех пор, пока не будет достигнута заданная температура; затем происходит одновременное отключение антиконденсатного насоса и включение насосов системы отопления.



Для того, чтобы полностью решить проблему, необходимо усовершенствовать приведенную выше схему таким образом, чтобы всегда поддерживать в котле температуру 55°C , даже ночью. Для этого необходимо добавить еще один термостат – ограничитель температуры, который будет управлять смесительным трехходовым краном системы отопления, который не будет направлять в котел воду, если ее температура ниже 55°C .

Этим вы обеспечите долгий срок службы котла.

Производительность антиконденсатного насоса обычно составляет 25 – 30% от производительности насоса в системе отопления, а напор требуется довольно небольшой, поскольку достаточно преодолеть гидравлическое сопротивление котла и клапанов.

В дымогарных камерах котлов имеется патрубок для присоединения слива конденсата, который может образоваться на этапе пуска.

Присоединяйте данный патрубок не напрямую к канализационной сети, а к емкости сборнику, чтобы проконтролировать объем образующегося конденсата.

Для того чтобы более точно определить объем вредного конденсата, следите за тем, чтобы в емкость-сборник не попал также конденсат, который образуется в дымоходе.

Конденсат является кислой коррозионной средой, поэтому он представляет собой загрязняющее окружающую среду вещество, если вылить его в канализационную сеть.

Поэтому, прежде чем выливать конденсат из емкости в канализационный сток, необходимо с помощью нейтрализующих добавок довести уровень его кислотности до значений pH от 6.5 до 9.

ПОДАЧА ТОПЛИВА

Трубопровод подачи топлива должен быть изготовлен квалифицированным персоналом с учетом требований действующих стандартов.

Перед монтажом рекомендуется аккуратно очистить внутреннюю поверхность трубок, по которым будет подаваться топливо, это необходимо для того, чтобы удалить оттуда грязь, которая может там присутствовать и отрицательно повлиять на работу котла.

Проверьте внутреннюю и внешнюю герметичность трубопровода, по которому подается топливо.

Если в качестве топлива используется газ, герметичность должна быть улучшенной.

Убедитесь, что в трубопроводе подачи топлива имеются все необходимые устройства безопасности и управления, предусмотренные действующими стандартами.

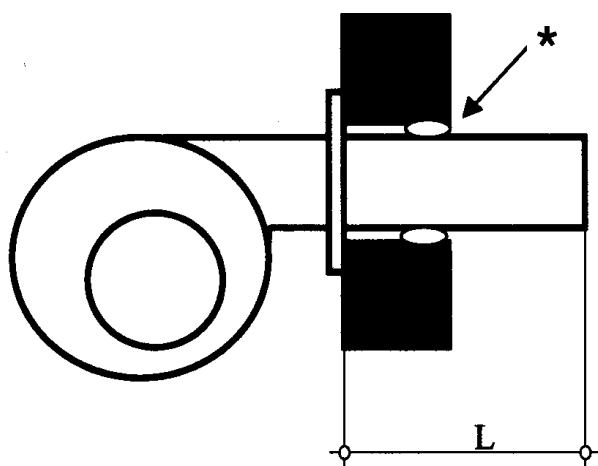
Не используйте трубопровод для подачи топлива в качестве заземляющего проводника для электропроводки или телефонной сети.

Убедитесь в том, что котел может работать на том типе топлива, которое имеется у вас в распоряжении.

ПРИСОЕДИНЕНИЕ ГОРЕЛКИ

Для того чтобы установить горелку, необходимо выполнить электрические подключения и осуществить необходимые настройки, проконсультируйтесь также с руководством по эксплуатации на горелку.

Головка горелки должна иметь размеры, как указано ниже:



Модель котла	Головка горелки мин/макс L, мм
1000Т – 1200Т	180 / 280
1500Т – 1750Т	210 / 340
2150Т – 3000Т	250 / 480
3500Т – 4300Т	280 / 480
5000Т – 6000Т	370 / 550
7500Т – 9000Т	420 / 600

* - КЕРАМИЧЕСКОЕ ВОЛОКНО

Надежно прикрепите горелку к отверстию в котле, так чтобы пламя шло параллельно по центру топки; в противном случае горение может осуществляться неправильно и может возникнуть опасность серьезного повреждения котла.

ВАЖНОЕ ЗАМЕЧАНИЕ: после того, как горелка будет установлена, заполните зазор между головкой горелки и отверстием в котле огнеупорным материалом, выдерживающим температуру до 1000°C (прокладка из керамического волокна).

Благодаря этому вы защитите фланец от перегрева, который в противном случае может деформироваться необратимым образом.

Если горелка оборудована воздухозаборником, с помощью резиновой трубки соедините его со штуцером, расположенным на смотровом глазке пламени: благодаря этому смотровое стекло не будет запотевать.

Если же горелка не имеет воздухозаборника, снимите штуцер, расположенный на смотровом стекле и закройте отверстие пробкой Φ 1/8 дюйма ГАЗ.

Подводка топлива котлу должна быть сделана таким образом, чтобы при установленной горелке дверцы котла свободно открывались.

ОПЕРАЦИИ, ПРЕДШЕСТВУЮЩИЕ ПЕРВОМУ РОЗЖИГУ

Перед запуском:

- убедитесь в том, что датчики приборов регулирования и контроля правильно установлены в своих гильзах;
- убедитесь в том, что система заполнена водой, из нее выпущен воздух и в ней создано достаточное предварительное давление (минимум 1,5 бар);
- убедитесь в том, что все устройства управления и контроля находятся в рабочем состоянии и отрегулированы должным образом;
- убедитесь в том, что в топке нет инородных предметов;
- проверьте, чтобы в огнеупорных прокладках не было трещин;
- проверьте, чтобы головка горелки была изолирована правильно (смотри страницу 13);
- убедитесь в том, что сливные вентили закрыты, а запорные краны в системе отопления – полностью открыты;
- убедитесь в том, что топливо поступает, и что открыты вентили на трубопроводе топлива;
- убедитесь в том, что электрические двигатели вентиляторов горелки и циркуляционных насосов вращаются в нужном направлении;
- убедитесь в том, что система обработки воды (если таковая предусмотрена) работает правильно;
- запустите циркуляционные насосы и убедитесь в том, что вода циркулирует стабильно (из системы должен быть удален воздух).

ПЕРВЫЙ РОЗЖИГ

После того, как осуществлены все предварительные проверки, для того, чтобы запустить котел, необходимо выполнить следующую последовательность действий:

- установите термостат / термостаты котла, расположенный на электрическом щитке, на температуру от 60°C до 90°C, в зависимости от типа системы отопления;
- переведите главный выключатель в положение «включено»;
- нажмите главный выключатель на панели управления (загорится световой индикатор на кнопке).

Котел выполнит процедуру розжига и после запуска продолжит работать до тех пор, пока не будет достигнута заданная температура.

После чего работа будет проходить в автоматическом режиме.

ПРОВЕРКИ ВО ВРЕМЯ И ПОСЛЕ ПЕРВОГО РОЗЖИГА

После того, как произошел пуск, необходимо убедиться в том, что котел останавливается, а затем вновь производит розжиг:

- при изменении настроек термостата котла;
- при выключении главного выключателя на панели управления.

Проверьте герметичность всех прокладок со стороны воды и со стороны дымовых газов; необходимо подтянуть соединения на горячем котле, чтобы обеспечить лучшую герметичность.

Данная операция крайне важна для прокладок на дверцах, на фланце горелки и на дымогарной камере. Это необходимо для того, чтобы в помещение, в котором установлен котел, не попадали дымовые газы, которые являются токсичными и потому опасными.

Для этого затяните соединения на горячем котле, чтобы обеспечить их лучшую герметичность.

Очень важно также проверить герметичность соединения котел – горелка, по тем же причинам, которые описаны выше.

Также очень важно постепенно, с увеличением температуры, затягивать прокладку на смотровом люке, чтобы она была герметична: в противном случае, при появлении первых признаков ее не герметичности замените данную прокладку.

Убедитесь в том, что горелка полностью останавливается при выключении главного выключателя системы.

Если все условия соблюдены, необходимо правильно настроить горелку на максимальную рабочую мощность котла, необходимо провести анализ дымовых газов, чтобы отрегулировать процесс сгорания и максимально уменьшить выброс загрязняющих веществ.

После того как во время работы увеличится давление воды, содержащейся в системе отопления, убедитесь в том, что максимальное значение давления не превышает номинального разрешенного давления котла.

ПРОМЫВКА ЩЕЛОЧНЫМИ СРЕДСТВАМИ ИЛИ «КИПЯЧЕНИЕ»

Данная процедура выполняется специализированными фирмами на новом котле. Удаляются остатки масел, жиров и окислов металлов, которые образуются при изготовлении и монтаже котла.

Если данные вещества не будут удалены, это приведет к усилению коррозии, поскольку затруднится образование защитной пассивирующей пленки на поверхностях, контактирующих с водой.

Чистка щелочью:

Заполните котел водой.

Перед тем как начинать чистку, выключите приборы (реле давления, манометр, и так далее).

Добавьте каустической соды или карбоната натрия или третичного фосфата натрия в количестве от 0,3 до 1% от общего объема воды.

Вместе с этими веществами добавляют специальные поверхностно-активные вещества в объеме от 0,05 до 0,15% от общего объема воды.

С помощью горелки доведите воду до температуры 80 – 90 °С и дайте ей циркулировать в котле в течение 12 – 14 часов.

Медленно слейте содержимое и добавьте одновременно свежей воды, чтобы как следует прополоскать котел.

ОСТАНОВКА КОТЛА

Если вы хотите отключить котел на продолжительный период времени, действуйте следующим образом:

- законсервируйте котел со стороны воды, консервация может быть «влажного» или «сухого» типа;
- отключите главный выключатель на электрическом щитке и отсоедините электропитание;
- закройте запорный вентиль на трубопроводе топлива;
- выполните консервацию со стороны дымовых газов;
- защитите от пыли и от влажности все приборы управления, регулировки и безопасности.

«Влажная консервация» подразумевает наполнение котла водой и добавление в воду консервирующих или нейтрализующих веществ.

Затем система отопления опечатывается, для этого закрывают все запорные вентили.

Данный тип консервации не рекомендуется осуществлять в том случае, если существует опасность замерзания.

«Сухая консервация» наоборот подразумевает слив воды из котла.

Откройте лючок для руки, как следует высушите внутренности котла струей воздуха и положите в котел средства с сильным гигроскопичным действием (например негашеную известь).

Закройте все запорные вентили и лючок для руки, котел будет опечатан.

Консервация со стороны дымовых газов осуществляется следующим образом: откройте дверцы для визуального контроля, снимите горелку и пробку, как следует очистите все поверхности от копоти (в ней может содержаться сера, которая при наличии влаги превращается в серную кислоту) и насыпьте в топку и в дымогарную камеру сильно гигроскопичные вещества (например негашеную известь).

Герметично закройте все дверцы, установите на место заглушку горелки и саму горелку.

ТЕХНИЧЕСКОЕ ОБСЛУЖИВАНИЕ

Периодическое техническое обслуживание является важным фактором в деле обеспечения безопасной, высокоэффективной работы котла и его долгого срока службы.

Кроме того, техническое обслуживание является обязательной процедурой в соответствии с законодательством и должно осуществляться квалифицированным персоналом.

Перед тем, как осуществлять техническое обслуживание, рекомендуется провести анализ продуктов горения, чтобы определить условия работы котла и получить полезную информацию, касающуюся тех операций, которые необходимо выполнить.

После того, как будет сделан анализ продуктов горения, но до того, как вы начнете производить какие-либо операции:

- подождите, пока система отопления не остынет;
- отключите электропитание, выключив главный выключатель;
- закройте запорные вентили на трубопроводе топлива.

Чистку со стороны дымовых газов необходимо выполнять каждые 3 месяца в том случае, если вы используете мазут, каждые 6 месяцев, если вы используете солянку, один раз в год, если вы используете газообразное топливо.

Для того, чтобы произвести чистку со стороны дымовых газов, откройте контрольную дверцу, снимите горелку, снимите заглушку и как следует очистите все поверхности и пучок дымогарных труб от копоти с помощью ершика. Уберите всю копоть из топки и от дверок для очистки котла.

Если вы подозреваете, что внутри котла образовалась накипь, слейте из него воду и откройте отверстие для руки / лючок для человека. Толщина накипи не должна превышать 0,5 мм. В противном случае осуществите химическую чистку котла (ее проводят специализированные фирмы) и проверьте работу системы умягчения воды.

Внимание: заменяйте прокладки на смотровых люках после каждого открывания, затягивайте люк постепенно, на холодном и на горячем режиме.

ПРОВЕРКА ПОСЛЕ ЧИСТКИ КОТЛА

После выполнения операций чистки и технического обслуживания, повторите ряд проверок, предшествующих розжигу (смотри страницу 14), проверьте настройку горелки и проведите анализ дымовых газов, чтобы проверить насколько правильно работает котел.

Проверьте герметичность трубопровода подачи топлива: старайтесь использовать для проверки газообразное топливо, данная проверка очень важна.

Убедитесь в том, что весь контур циркуляции дымовых газов герметичен, при необходимости замените изношенные прокладки.

Проверьте герметичность трубопровода для воды, чтобы вам не пришлось лишний раз менять или доливать воду, что только повышает риск образования известковой накипи.

Проверьте работу приборов управления и контроля.

Не оставляйте в помещении, в котором установлен котел, контейнеры с легко воспламеняющимися веществами.

ВЕРОЯТНЫЕ НЕИСПРАВНОСТИ И МЕТОДЫ ИХ УСТРАНЕНИЯ

Далее приведены причины наиболее вероятных неисправностей и способы их устранения.

НЕИСПРАВНОСТЬ: горелка не разжигается.

УСТРАНЕНИЕ:

- проверьте электрическое подключение;
- убедитесь в том, что горючее течет нормально;
- проверьте целостность и чистоту в трубопроводе подачи топлива, убедитесь также, что в нем нет воздуха;
- убедитесь в том, что правильно настроен розжиг с помощью искр и в том, что приборы управления горелки работают нормально;
- проверьте срабатывание аварийного термостата котла с ручным возвратом;
- проверьте настройку регулировочного термостата.

НЕИСПРАВНОСТЬ: горелка разжигается нормально, но сразу после этого гаснет.

УСТРАНЕНИЕ:

- проверьте систему обнаружения пламени, регулировку подачи воздуха и работу приборов управления горелки.

НЕИСПРАВНОСТЬ: трудно настроить горелку и/или низкая производительность горелки.

УСТРАНЕНИЕ:

- проверьте чистоту горелки, котла, трубопровода котла/дымохода и самого дымохода;
- проверьте герметичность тех частей, через которые проходят дымовые газы (контрольные дверцы, фланец горелки, дымогарная камера, соединение котел / дымоход);
- убедитесь в том, что горючее поступает нормально, и проверьте реальную мощность, развиваемую горелкой;
- проверьте, не образовалась ли накипь, и осуществите химическую чистку.

НЕИСПРАВНОСТЬ: котел быстро покрывается копотью.

УСТРАНЕНИЕ:

- проверьте настройку горелки (анализ дымовых газов);
- проверьте качество топлива;
- проверьте, не засорился ли дымоход, а также убедитесь в том, воздух поступает к горелке беспрепятственно (нет пыли).

НЕИСПРАВНОСТЬ: запах газа и/или продуктов горения.

УСТРАНЕНИЕ:

- проверьте герметичность трубопровода подачи топлива (если топливо в газообразном состоянии);
- проверьте герметичность тех частей, через которые проходят дымовые газы (контрольные дверцы, фланец горелки, дымогарная камера, соединение котел / дымоход);
- убедитесь в том, что штуцер на смотровом глазке пламени присоединен к забору воздуха на горелке, или же заглушен.

НЕИСПРАВНОСТЬ: котел не нагревается до нужной температуры.

УСТРАНЕНИЕ:

- проверьте чистоту в котле со стороны дымовых газов и со стороны воды;
- проверьте, правильно ли подобрана и установлена горелка, правильно ли она настроена и правильно ли подобрана ее производительность;
- проверьте, какая температура установлена на термостатах, а также проверьте их исправность;
- проверьте расположение датчиков термостатов;
- убедитесь в том, что мощность котла соответствует требуемой мощности для системы отопления.

НЕИСПРАВНОСТЬ: котел нагревается до нужной температуры, но система отопления холодная.

УСТРАНЕНИЕ:

- проверьте наличие в системе отопления воздуха;
- проверьте исправность циркуляционных насосов.

НЕИСПРАВНОСТЬ: срабатывает аварийный термостат.

УСТРАНЕНИЕ:

- проверьте правильность электрических соединений;
- проверьте расположение датчиков термостатов;
- проверьте, какая температура установлена на термостатах, а также проверьте их исправность.

НЕИСПРАВНОСТЬ: срабатывает аварийный клапан котла.

УСТРАНЕНИЕ:

- проверьте предварительное давление в системе отопления;
- убедитесь в том, что правильно подобран размер расширительного бака;
- проверьте настройку аварийных клапанов.

НЕИСПРАВНОСТЬ: из-за отсутствия воды в котле перегреваются мембраны.

УСТРАНЕНИЕ:

- отключите горелку, не заливайте воду и не открывайте контрольные дверцы и перед тем, как осуществлять какие-либо работы, подождите, пока котел не остынет до температуры окружающей среды.

НЕИСПРАВНОСТЬ: на полу, рядом с дымогарной камерой, присутствует вода (конденсат).

УСТРАНЕНИЕ:

- убедитесь в том, что датчики установлены правильно, и регулировочные термостаты котла исправны и правильно отрегулированы (минимум 60°C);
- убедитесь в том, что слив из дымогарной камеры соединен с емкостью-сборником;
- убедитесь в том, что антиконденсатный насос (если таковой установлен) исправен и правильно отрегулирован;
- убедитесь в том, что температура воды в обратном трубопроводе не менее 50°C.