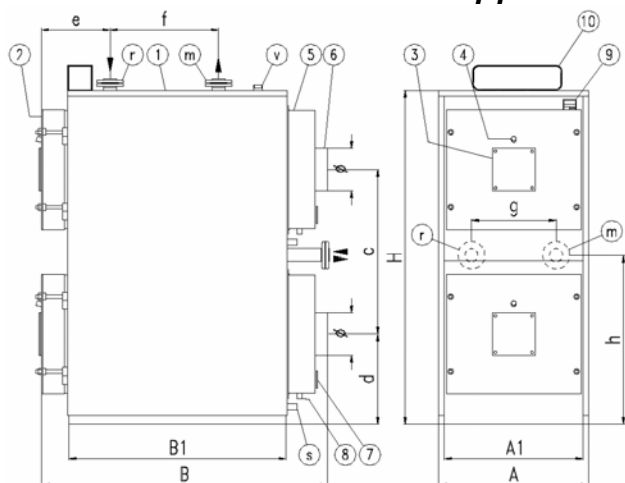


ТЕХНИЧЕСКИЕ ХАРАКТЕРИСТИКИ

	МОДЕЛЬ								
	186	210	302	384	466	582	698	814	
Полная тепловая мощность	206	231	334	442	514	640	768	898	кВт
Полезная тепловая мощность	186	209	302	384	466	582	698	814	кВт
КПД при макс. мощности	90,3	90,6	90,5	91	90,7	90,9	90,9	90,6	%
КПД при 30% от мощности	91,8	92	92	92,4	92,1	92,3	92,3	92,1	%
Потери тепла через дымоход при вкл./выкл. горелке	8,1/0,1	7,9/0,1	8,1/0,1	7,7/0,1	8,2/0,1	7,9/0,1	8/0,1	8,3/0,1	%
Потери тепла в через облицовку	1,6	1,5	1,4	1,3	1,2	1,2	1,1	1,1	%
Температура дымовых газов, ΔT	> 160								°С
CO ₂ (газ / диз. топливо)	10 / 13								%
Массовый расход дымовых газов (суммарный)	330	370	534	676	824	1026	1230	1438	кг/ч
Аэродинамическое сопротивление	0,5	0,7	1,2	1,2	1,5	2,3	3,3	4,4	мбар
Максимальное рабочее давление	5	5	5	6	6	6	6	6	бар
Максимальная допустимая температура в котле	100								°С
Минимальная допустимая температура воды в обратном трубопроводе	50								°С
Гидравлическое сопротивление котла при $\Delta T = 15^{\circ}C$	4,5	5,6	11,8	6,9	10	16,3	23	31	мбар
Объем воды в котле (суммарный)	238	238	310	456	456	570	552	658	литры
Вес котла	540	560	680	900	920	1180	1260	1400	кг

ГАБАРИТНЫЕ И ПРИСОЕДИНИТЕЛЬНЫЕ РАЗМЕРЫ



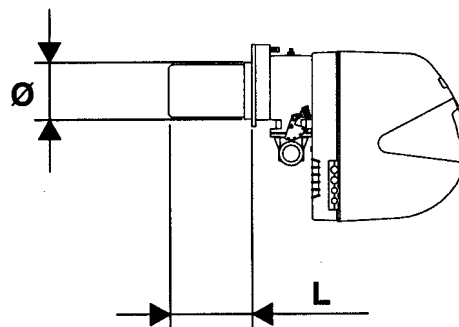
1. корпус котла
 2. дверца котла
 3. фланец для горелки
 4. глазок контроля пламени
 5. дымосборная камера
 6. патрубок дымовых газов
 7. люк для чистки
 8. слив конденсата
 9. табличка с данными
 10. пульт управления
- m – выход воды из котла
r – возврат воды в котел

		Модель котла RTQ 2F							
		186	209	302	384	466	582	698	814
Выход воды из котла(m)	DN	2'	2'	2'	65	65	65	65	65
Возврат воды в котел(r)	DN	2'	2'	2'	65	65	65	65	65
Группа безопасности(v)	DN	1 1/4'	1 1/4'	1 1/4'	1 1/2'	1 1/2'	1 1/2'	1 1/2'	1 1/2'
Диаметр дымохода(Ø)	мм	200	200	200	220	220	220	220	220
Слив из котла (s)	DN	3/4'	3/4'	3/4'	3/4'	3/4'	3/4'	3/4'	3/4'
A	мм	790	790	790	940	940	940	940	940
B	мм	1110	1110	1360	1405	1405	1655	1655	1655
H	мм	1730	1730	1730	1950	1950	1950	1950	1950
A1	мм	750	750	750	900	900	900	900	900
B1	мм	760	760	1010	1010	1010	1260	1260	1510
c	мм	850	850	850	960	960	960	960	960
d	мм	460	460	460	510	510	510	510	510
e	мм	430	430	430	465	465	465	465	465
f	мм	260	260	510	450	450	700	700	950
g	мм	480	480	480	580	580	580	580	580
h	мм	896	896	896	1005	1005	1005	1005	1005

УСТАНОВКА НА КОТЛЫ RIELLO RTQ 2F ГОРЕЛОК ДРУГИХ ПРОИЗВОДИТЕЛЕЙ

Если вы меняете котел, а горелка остается прежняя, необходимо убедиться, что:

- производительность горелки соответствует производительности котла
- длина и диаметр головки горелки соответствует размерам, приведенным в таблице.
- Если длина головки горелки (L) более чем на 20% превышает значения указанные в таблице, такую горелку с данным котлом использовать нельзя.



МОДЕЛЬ	186	209	302	384	466	582	698	814
L мин. (мм)	210	210	210	250	250	250	250	250
L макс. (мм)	280	280	280	330	330	330	330	330
Φ (мм)	160	160	160	200	200	200	200	200

ПУЛЬТЫ УПРАВЛЕНИЯ

Пульты управления RIELLO 5000 используемые с котлами RTQ 2F учитывают как различные потребности отопительной системы в целом, так и отдельных устройств из которых она состоит.

Термостатические



EB/2F – управление двумя одно- или двухступенчатыми горелками, встроенными или отдельно стоящими бойлерами-аккумуляторами и циркуляционными насосами системы отопления.

(Внимание ! Для работы котла необходим один пульт управления)

Климатический



CL-M – управление модуляционной, одно- или двухступенчатой горелкой, встроенным или отдельно стоящим бойлером-аккумулятором. Каскадное управление как одним котлом, так и группой до четырех котлов. Возможность управления 6-ю отдельными контурами отопления (при заказе дополнительных блоков управления).

(Внимание ! Для работы котла необходимо два пульта управления)