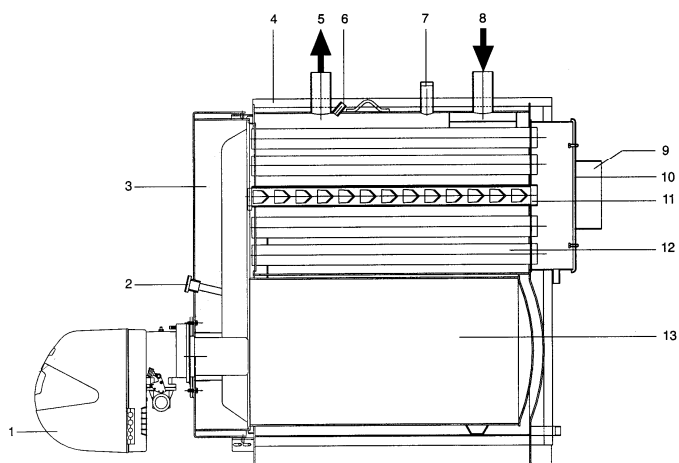


ТЕХНИЧЕСКИЕ ХАРАКТЕРИСТИКИ КОТЛОВ RIELLO 3500 SAT

НАИМЕНОВАНИЕ		90 SAT	140 SAT	180 SAT	270 SAT	360 SAT	450 SAT	540 SAT	630 SAT
Полная тепловая мощность	кВт	81-115	123-175	165-235	242-345	326-465	406-580	487-695	567-810
	Мкал/ч	70-99	106-150	142-202	207-297	280-400	249-499	418-958	488-697
Полезная тепловая мощность	кВт	74,5-104,8	113,5-159,6	152,4-214,3	233,3-315	301,9-425,5	376,4-532,4	451,5-639,4	526,2-746,8
	Мкал/ч	64-90	98-137	131-184	192-271	260-366	324-458	388-550	453-642
КПД при максимальной мощности	%	91,1	91,2	91,2	91,3	91,5	91,8	92	92,2
КПД при минимальной мощности	%	92	92,3	92,4	91,9	92,6	92,7	92,7	92,8
Потери тепла в трубе									
при выключенной горелке	%	0,1	0,1	0,1	0,1	0,1	0,1	0,1	0,1
при работающей горелке	%	7,3	7,3	7,5	7,6	7,5	7,3	7,2	7,2
Потери тепла через облицовку котла	%	1,6	1,5	1,3	1,1	1	0,9	0,8	0,6
Температура дымовых газов на выходе из котла	°С	180	180	180	180	180	180	180	180
Массовый расход дымовых газов	кг/с	0,05	0,076	0,102	0,15	0,202	0,252	0,302	0,36
Объем камеры сгорания	дм ³	174	261	360	511	715	922	1120	1300
Общий объем дымовых газов в котле	дм ³	100	149	211	290	413	530	661	753
Объемная тепловая напряженность	кВт/м ³	1150	1174	1114	1190	1126	1094	1051	1076
Противодавление в камере сгорания	мбар	1,4	1,4	1,7	3,3	3,3	4	4,7	4,4
Минимальная температура в обратной линии системы отопления	°С	55	55	55	55	55	55	55	55
Максимально допустимая температура воды в котле	°С	115	115	115	115	115	115	115	115
Гидравлическое сопротивление котла									
ΔT=10 °	мбар	24	52	80	100	140	176	208	250
ΔT=20 °	мбар	6	13	20	25	35	44	52	63
Водяной объем котла	л	135	170	215	290	415	515	650	720
Максимальное давление в системе отопления	бар	5	5	5	5	5	5	5	5
Вес котла	кг	275	330	425	500	760	960	1140	1295

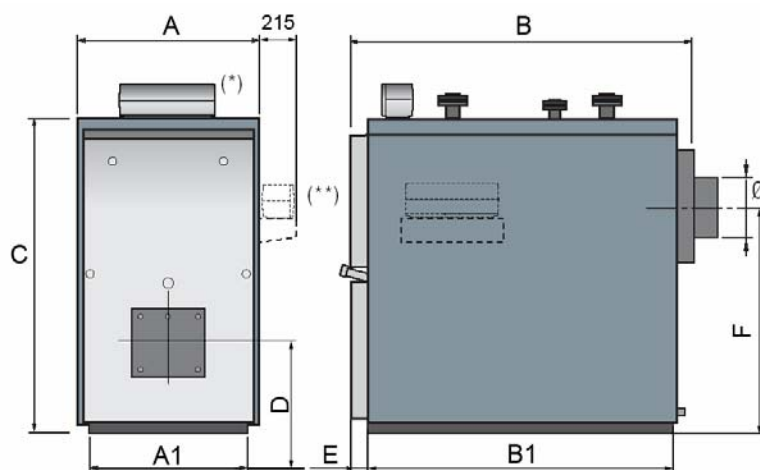
УСТРОЙСТВО КОТЛА



- 1 – Горелка
- 2 – Глазок контроля пламени со штуцером для замера давления / охлаждения
- 3 – Передняя дверца
- 4 – Облицовка
- 5 – Прямой трубопровод
- 6 – Гильза для датчиков приборов контроля и регулирования
- 7 – Место присоединения группы безопасности

- 8 – Обратный трубопровод
- 9 – Место присоединения дымохода
- 10 – Дверца дымосборной камеры
- 11 – Турбуляторы
- 12 – Пучок дымогарных труб
- 13 – Камера сгорания

ГАБАРИТНЫЕ РАЗМЕРЫ И ВЕС

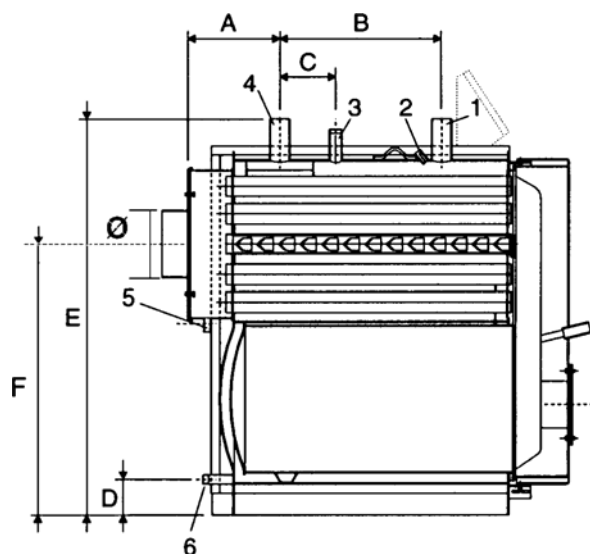


* Установка для моделей 90 SAT ÷ 270 SAT

** Установка для моделей 360 SAT ÷ 630 SAT

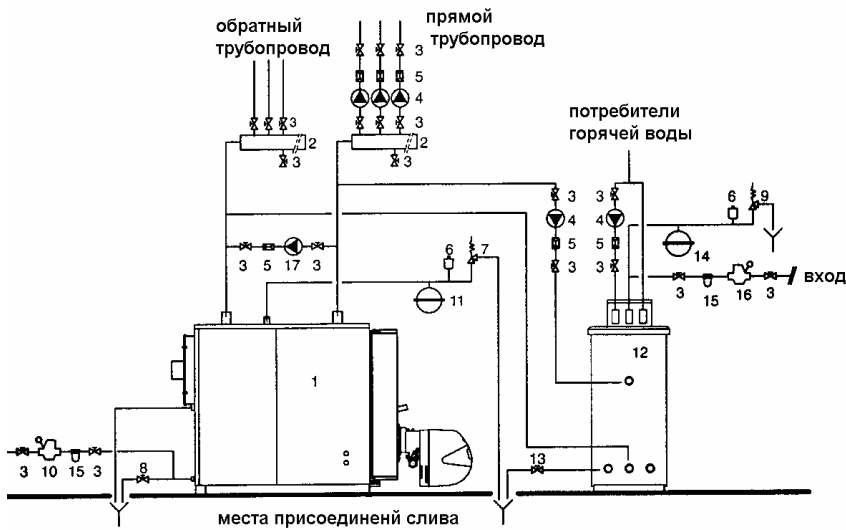
МОДЕЛЬ		90 SAT	140 SAT	180 SAT	270 SAT	360 SAT	450 SAT	540 SAT	630 SAT
A Ширина	мм	580	630	680	740	790	840	910	910
B Длина	мм	1020	1145	1245	1400	1680	1845	1975	2185
B1 Ширина основания	мм	800	920	1000	1100	1380	1500	1600	1820
C – Высота котла	мм	1110	1185	1255	1375	1475	1590	1725	1725
D- Ось горелки	мм	380	380	380	420	440	470	500	500
Вес котла с облицовкой	кг	275	330	425	590	760	960	1140	1295

ГИДРАВЛИЧЕСКИЕ СОЕДИНЕНИЯ



МОДЕЛЬ		90 SAT	140 SAT	180 SAT	270 SAT	360 SAT	450 SAT	540 SAT	630 SAT
1 Прямая линия		2"	2"	2" 1/2	2" 1/2	80	100	100	100
2 – Патрубок под КИП		1/2"	1/2"	1/2"	1/2"	1/2"	1/2"	1/2"	1/2"
3 Патрубок для предохран. клап.		1" 1/4	1" 1/4	1" 1/4	1" 1/4	1" 1/2	1" 1/2	2"	2" 1/2
4 – Обратная линия		2"	2"	2" 1/2	2" 1/2	80	100	100	100
5 – Слив конденсата		3/4"	3/4"	3/4"	3/4"	3/4"	3/4"	3/4"	3/4"
6 - Слив котла		3/4"	3/4"	3/4"	1"	1"	1" 1/4	1" 1/4	1" 1/4
A	мм	280	280	285	345	360	395	505	515
B	мм	385	470	550	600	810	880	890	1090
C	мм	130	130	150	205	180	200	215	215
D	мм	168	143	118	132	127	136	146	146
E	мм	1190	1265	1355	1475	1568	1710	1830	1830
ØВыход дымовых газов	мм	180	180	200	250	300	300	350	350
F	мм	835	870	915	1005	1080	1160	1250	1250

ПРИНЦИПИАЛЬНАЯ СХЕМА СИСТЕМЫ ОТОПЛЕНИЯ И ГВС

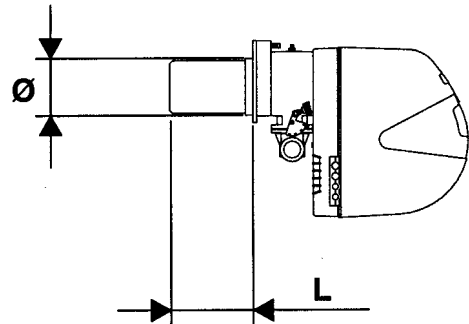


- 1 – Котел
- 2 – Коллекторы системы
- 3 – Запорные вентили
- 4 – Циркуляционные насосы системы
- 5 – Обратные клапаны
- 6 – Автоматический воздушный клапан
- 7 – Предохранительный клапан котла
- 8 – Вентиль слива воды из котла
- 9 – Предохранительный клапан бойлера
- 10 – Подача воды в систему
- 11 – Расширительный бак системы
- 12 – Бойлер **RIELLO 7200 PLUS**
- 13 – Вентиль слива из бойлера
- 14 – Расширительный бак горячей воды
- 15 – Фильтр умягчитель воды
- 16 – Редукционный клапан давления
- 17 – Антиконденсатный насос

УСТАНОВКА НА КОТЛЫ RIELLO 3500 SAT ГОРЕЛОК ДРУГИХ ПРОИЗВОДИТЕЛЕЙ

Если вы меняете котел, а горелка остается прежняя, необходимо убедиться, что:

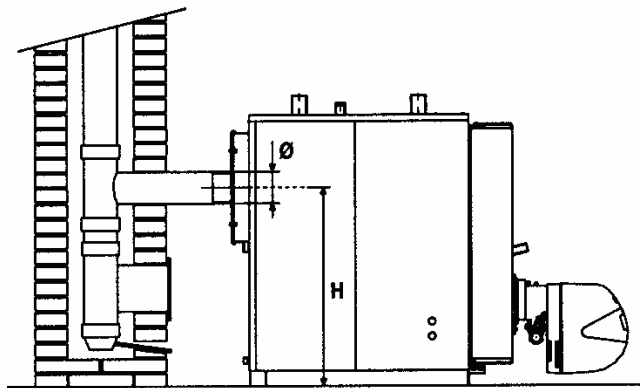
- производительность горелки соответствует производительности котла
- длина и диаметр головки горелки соответствует размерам, приведенным в таблице.
- Если длина головки горелки (L) более чем на 20% превышает значения указанные в таблице, такую горелку с данным котлом использовать нельзя.



МОДЕЛЬ	90	140	180	270	360	450	540	630
L мин. (мм)	140	140	175	205	215	250	260	260
Φ (мм)	130	130	160	160	160	160	185	185

УДАЛЕНИЕ ПРОДУКТОВ СГОРАНИЯ

Дымоотводящая труба и присоединение к дымоходу должны соответствовать действующим СНиПам, трубы должны быть жесткие, жароустойчивые, устойчивые к конденсату, к механическому воздействию. Они также должны быть герметичными.



ОПИСАНИЕ	КОТЕЛ								
	90 SAT	140 SAT	180 SAT	270 SAT	360 SAT	450 SAT	540 SAT	630 SAT	
Ø	180	180	200	250	300	300	350	350	мм
H	835	870	915	1005	1080	1160	1250	1250	мм

ПУЛЬТЫ УПРАВЛЕНИЯ

Пульты управления **RIELLO 5000** используемые с котлами **RIELLO 3500 SAT** учитывают как различные потребности отопительной системы в целом, так и отдельных устройств из которых она состоит.

Термостатические



TMR 2 – управление одно- или двухступенчатой горелкой и циркуляционным насосом системы отопления.



EB/T – управление одно- или двухступенчатой горелкой, встроенным или отдельно стоящем бойлером-аккумулятором и циркуляционным насосом системы отопления.

Климатический



CL-M – управление модуляционной, одно- или двухступенчатой горелкой, встроенным или отдельно стоящим бойлером-аккумулятором. Каскадное управление как одним котлом, так и группой до четырех котлов. Возможность управления 6-ю отдельными контурами отопления (при заказе дополнительных блоков управления).