

**НАПОЛЬНЫЕ  
ЧУГУННЫЕ  
КОТЛЫ  
RTT  
448-930**

**РУКОВОДСТВО ПО МОНТАЖУ И ЭКСПЛУАТАЦИИ  
(ТЕХНИЧЕСКИЙ ПАСПОРТ)**







**RIELLO**

## Оглавление

Сертификация .....	3
Символы.....	3
Введение .....	4
Общие меры предосторожности .....	5
Описание котлов.....	6
Комплект поставки.....	6
Технические характеристики .....	7
Габаритные и присоединительные размеры котлов .....	8
Пульт управления котла .....	10
Электрические подключения .....	11
Гидравлические подключения.....	11
Требования к качеству теплоносителя.....	12
Гидравлическое сопротивление.....	12
Аэродинамическое сопротивление котла и температура дымовых газов.....	13
Важная информация о помещении для установки котла.....	14
Требования к вентиляции в помещении котельной .....	14
Идентификация котла .....	14
Сборка котла.....	15
Проверки и запуск котла .....	25
Проверки, которые необходимо выполнить в первую очередь в случае неисправности .....	26
Инструкции по техническому обслуживанию .....	26
Чистка котла.....	27
Установка и подключение горелки.....	28
Таблица подбора горелок RIELLO .....	29
Удаление дымовых газов.....	32
Транспортировка и хранение .....	32
Возможные неисправности и способы их устранения .....	33

## Сертификация

Маркировка     указывает, что данное изделие соответствует требованиям технических регламентов «О безопасности аппаратов, работающих на газообразном топливе» и «О безопасности машин и оборудования». В качестве нормативов для подтверждения обязательных требований технических регламентов использовались ГОСТ 20548-93 и ГОСТ 30735-2001.

## Символы



**Обратить внимание**

## Введение

### *Уважаемый Клиент!*

Чтобы лучше познакомиться со своим новым котлом и в полной мере оценить преимущества индивидуального отопления, мы просим Вас внимательно прочитать это руководство. Оно поможет Вам правильно пользоваться котлом и в нужное время проводить его техобслуживание.

Установка и наладка котла должна производиться квалифицированными специалистами, обученными работе с данным оборудованием, в соответствии с действующими нормативами. При монтаже котла должны соблюдаться местные нормы противопожарной и газовой безопасности.

Расчетный срок службы котла при условии соблюдения всех рекомендаций по установке и своевременному техническому обслуживанию составляет не менее 15 лет. По окончании этого срока эксплуатация котла может быть продлена по заключению сервисной организации.

В конце срока службы котел необходимо утилизировать специальным образом, согласно действующему законодательству. Раздельная утилизация предотвращает потенциальную опасность для окружающей среды и для здоровья. Кроме того, можно извлечь экономическую выгоду, получив при раздельной утилизации, повторно перерабатываемые материалы.

<b>МОДЕЛЬ</b>	<b>КОД</b>
RTT448	20049806
RTT506	20049807
RTT564	20049808
RTT610	20049809
RTT663	20049810
RTT715	20049812
RTT773	20049813
RTT831	20049814
RTT878	20049815
RTT930	20049816

## Общие меры предосторожности

- Чугунные котлы серии RTT предназначены для нагрева теплоносителя в системах теплоснабжения. Запрещается использовать котёл не по назначению.
- Чугунные котлы серии RTT поставляются в разобранном виде. Монтаж и наладка котла должны осуществляться только сервисными специалистами, обученными работе с данным оборудованием. В противном случае велика вероятность повреждения котла.
- Котёл должен быть установлен на надёжное и прочное бетонное основание.
- Для обеспечения безопасности и для облегчения проведения в дальнейшем работ по ремонту, вокруг установленного котла необходимо оставить достаточно места.
- Запрещается подпитывать работающий или не остывший котел. Добавлять воду в котёл или контур отопления можно только после того, как температура воды отопления в системе опустится ниже 40°C. В противном случае чугунный корпус котла может треснуть.
- Если котёл не будет эксплуатироваться в течение длительного срока, отключите электрическое питание котла с помощью выключателя.
- В летние месяцы, когда котёл не эксплуатируется в течение длительного срока, рекомендуется включать его 1-2 раза в месяц на 5 минут, чтобы избежать проблем с циркуляционными насосами (жёсткая вода может вызвать повреждение насосов, если они бездействуют в течение длительного времени).
- Необходимо выполнять периодические проверки котла и горелки. В противном случае, КПД котла может снизиться, а расход топлива – вырасти.
- Мощность котла должна выбираться в соответствии с техническими условиями проекта. В противном случае, КПД котла может снизиться.
- Чугунные котлы серии RTT предназначены только для отопления помещений. Для производства горячей воды хоз.-бытового назначения требуется дополнительное оборудование: бойлер-аккумулятор или проточный теплообменник.
- Чугунные котлы серии RTT поставляются без горелки и пульта управления. Горелка с необходимыми аксессуарами и пульт управления поставляются отдельно.
- Если котёл автоматически останавливается из-за перегрева, не добавляйте холодной воды для того, чтобы снова запустить его. Подождите, пока котёл не остынет, а затем попробуйте перезапустить его. Если это не получается, обратитесь в сервисную службу.
- Используйте оригинальные запчасти для ремонта и технического обслуживания котла.
- Пунктуально и тщательно выполняйте периодические и ежегодные проверки котла. При работе на газе камера сгорания котла почти не загрязняется. На жидком топливе, наоборот, быстро загрязняется. Для того чтобы обеспечить максимальную производительность и длительный срок службы котла, необходимо регулярно выполнять проверки и техническое обслуживание котла.
- Ремонт и периодические проверки котлов серии RTT должны выполняться квалифицированными специалистами. Не пытайтесь выполнять самостоятельные регулировки и не вносите какие-либо изменения в компоненты котла.
- В настоящем руководстве содержится информация, относящаяся только к котлу. Для горелки и пульта управления требуйте отдельные руководства по монтажу и эксплуатации.
- Во время работы котла проверяйте, чтобы передняя дверца (дверца горелки) была плотно закрыта, а соединения с горелкой выполнены правильно.
- Запрещается устанавливать котел на улице, т.к. он не предназначен для работы на открытом воздухе и не оборудован автоматическими устройствами для защиты от замерзания.
- Оголенные элементы трубопроводов системы отопления и системы дымоудаления являются

потенциальным источником опасности.



## Описание котлов

Котлы серии RTT работают с газовыми, дизельными или комбинированными вентиляторными горелками. Котлы состоят из чугунных секций. Выпускаются модели с мощностью от 448 до 930 кВт. Всего выпускается 10 различных моделей (отличающихся количеством секций, которое меняется от 7 до 16).

Поверхность теплообмена в котлах серии RTT увеличена за счёт дополнительных рёбер в камере сгорания и в каналах дымовых газов. Такая конструкция позволяет добиться максимальной тепловой мощности для чугунного котла.

Котлы серии RTT изготавливаются из чугуна особой марки EN GJL 200, который обладает повышенной устойчивостью к коррозии и меньшим тепловым расширением. Этот специальный материал гарантирует длительный срок службы котлов.

Котлы серии RTT имеют высокий КПД (91 – 93%, в зависимости от используемого топлива). Высокий КПД и отличная теплоизоляция позволяют производить больше энергии, затрачивая меньше топлива. Помимо этого, котлы серии RTT имеют минимальные тепловые потери.

Благодаря специально разработанным трехходовым секциям дымовые газы эффективно отдают тепловую энергию теплоносителю

Эффективная камера сгорания, большая поверхность теплообмена, турбуляторы и теплоизоляция обеспечивают высокую тепловую мощность и низкие потери тепла с дымовыми газами.

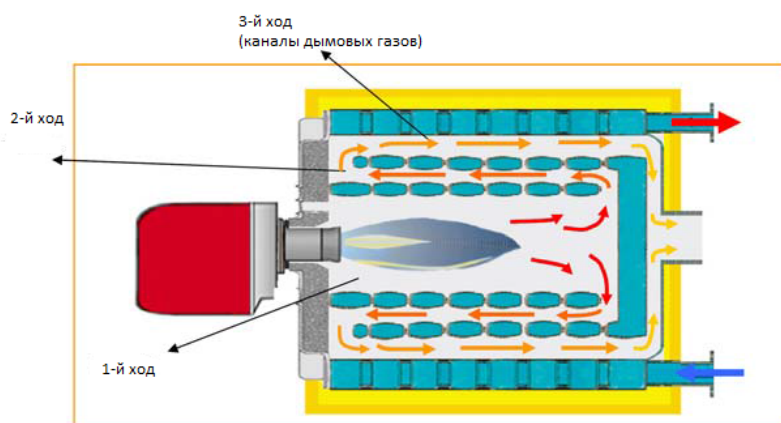


Рис. 1

## Комплект поставки

Котлы RTT поставляются в разобранном виде двумя местами:

- чугунные секции корпуса котла с принадлежностями для их монтажа (на деревянной паллете упакованные в целлофановую пленку).
- комплект облицовки котла (на деревянной паллете упакованный в целлофановую пленку).

Вместе с котлом поставляется руководство по монтажу и эксплуатации на русском языке.



Пульт управления и вентиляторная горелка с необходимыми аксессуарами не входят в комплект поставки и заказываются отдельно.

## Технические характеристики

Модель		RTT-448	RTT-506	RTT-564	RTT-610	RTT-663	RTT-715	RTT-773	RTT-831	RTT-878	RTT-930	
Число секций	штук	7	8	9	10	11	12	13	14	15	16	
Номинальная тепловая производительность	кВт	448	506	564	610	663	715	773	831	878	930	
Номинальная тепловая мощность	кВт	487	551	615	665	720	777	839	900	956	1013	
Максимальная рабочая температура	°C	110										
Диапазон регулирования температур	°C	В зависимости от пульта управления										
Противодавление в камере сгорания	мбар	1,90-2,40	2,25-2,75	2,55-3,10	2,80-3,35	3,15-3,70	3,45-4,05	3,80-4,35	4,10-4,75	4,45-4,95	4,85-5,50	
Максимальное рабочее давление	бар	6										
Объём воды в котле	литры	174,0	198,5	223,0	247,5	272,0	296,5	321,0	345,5	370,0	394,5	
	м <sup>3</sup>	0,174	0,199	0,223	0,248	0,272	0,297	0,321	0,346	0,370	0,395	
Диаметр патрубка дымохода	мм	350										
Размеры камеры сгорания	диаметр	мм	501									
	L	мм	1070	1230	1390	1550	1710	1870	2030	2190	2350	2510
Штуцер входа – выхода воды из котла	DN	100										
Общий объём дымовых газов в котле	дм <sup>3</sup> (л)	400,71	459,68	518,65	577,62	636,59	595,56	754,53	813,50	872,47	931,44	
	м <sup>3</sup>	0,401	0,460	0,519	0,578	0,637						
Объём камеры сгорания	дм <sup>3</sup> (л)	210,93	242,48	274,02	305,56	337,10	368,64	400,18	431,73	463,27	494,81	
	м <sup>3</sup>	0,211	0,242	0,274	0,306	0,337	0,369	0,400	0,432	0,463	0,495	
Тип топлива	газ	Природный газ и СУГ										
	жидкое топливо	Дизельное топливо										
Температура дымовых газов на выходе	полная мощность	°C	178-185	175-180	173-178	173-176	170-175	170-174	168-172	165-168	162-165	160-163
	частичная мощность	°C	164-170	162-168	161-165	160-165	158-163	156-161	155-160	155-160	150-153	148-150
Массовый расход дымовых газов	полная мощность	кг/ч	450	848	945	1023	1110	1198	1295	1393	1470	1588
	частичная мощность	кг/ч	450	508	567	614	666	719	777	836	882	935
Тепловые потери в режиме ожидания (stand by)	%	0,31	0,28	0,27	0,24	0,22	0,20	0,18	0,17	0,16	0,14	
Разрежение за котлом	Па	5										
Вес нетто котла	кг	1230	1370	1510	1650	1790	1940	2080	2220	2360	2500	

## Габаритные и присоединительные размеры котлов

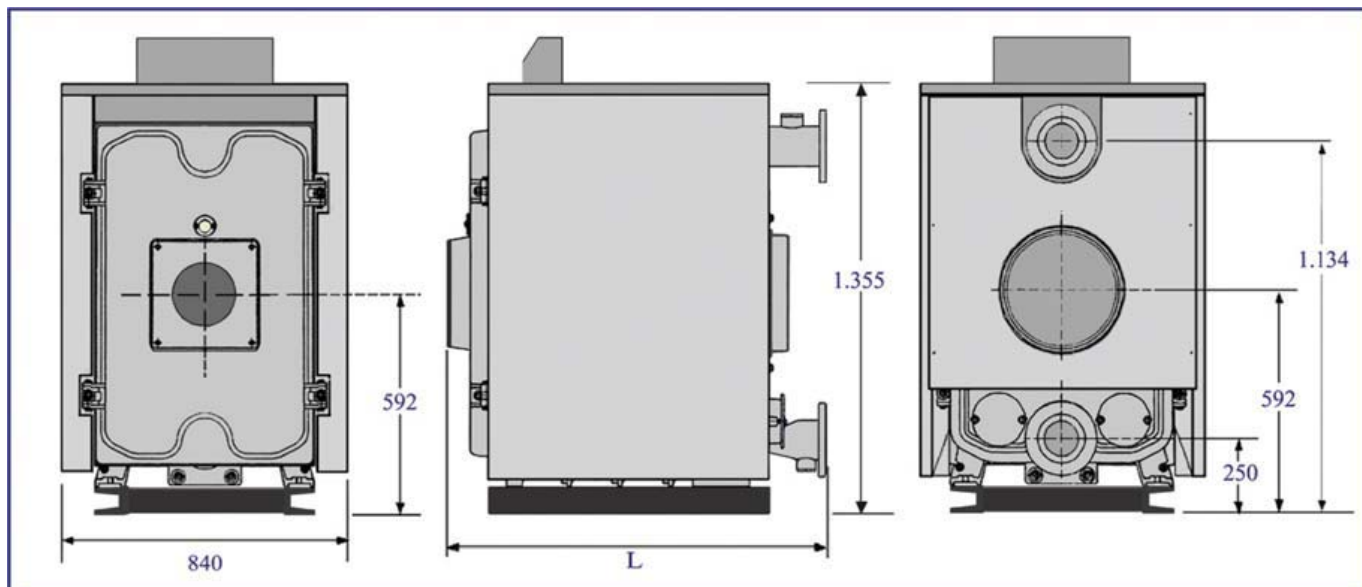


Рис. 2

	L(мм)	ØD(мм)	ØM(мм)	ØR(мм)
RTT448	1460	350	DN100	DN100
RTT506	1620	350	DN100	DN100
RTT564	1780	350	DN100	DN100
RTT610	1940	350	DN100	DN100
RTT663	2100	350	DN100	DN100
RTT715	2260	350	DN100	DN100
RTT773	2420	350	DN100	DN100
RTT831	2580	350	DN100	DN100
RTT878	2740	350	DN100	DN100
RTT930	2900	350	DN100	DN100

ØD – диаметр патрубка дымохода

ØM – диаметр выхода в контур отопления (подача)

ØR – диаметр входа из контура отопления (обратка)



## Минимальные расстояния, необходимые для монтажа

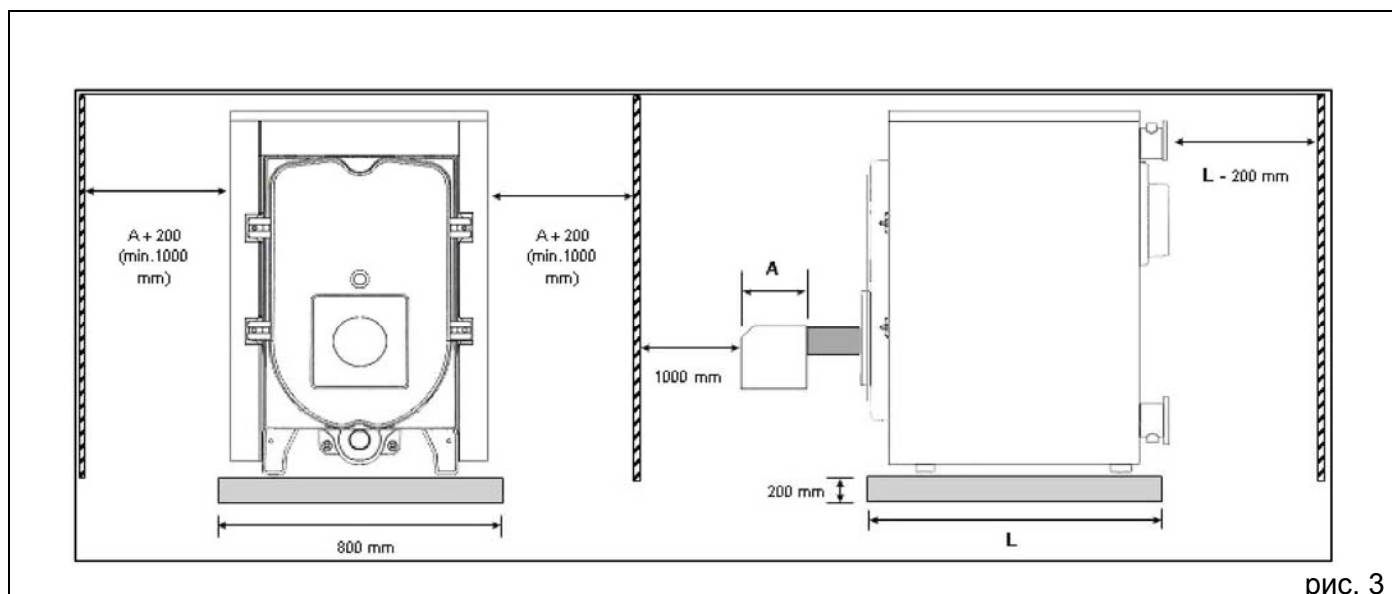


рис. 3

Модель	RTT-448	RTT-506	RTT-564	RTT-610	RTT-663	RTT-715	RTT-773	RTT-831	RTT-878	RTT-930
L (мм)	1460	1620	1780	1940	2100	2260	2420	2580	2740	2900

Котёл должен устанавливаться с учётом минимальных расстояний, указанных на рис. 3, для того, чтобы обеспечить доступ. По бокам и перед котлом оставьте расстояние, не меньше минимального, указанного, для того, чтобы была возможность выполнять работы по обслуживанию. Дверца горелки может открываться в любую сторону (рис 4). Поэтому с обеих сторон указаны одинаковые расстояния (мин. 1000 мм). Это расстояние позволяет комфортно выполнять различные операции с котлом. Если в помещении для установки котла недостаточно места, чтобы оставить указанные здесь свободные расстояния, можно определить, на какую сторону будет открываться дверца, и оставить больше места именно с этой стороны. С другой стороны будет достаточно половины от указанного свободного расстояния.

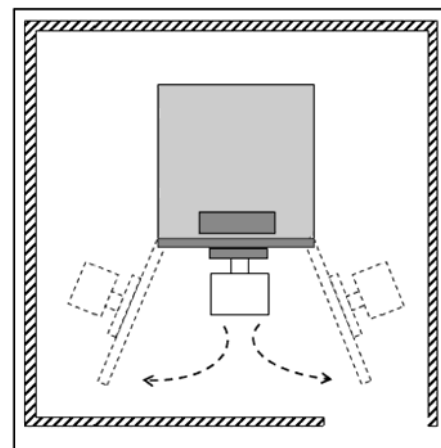


рис.4



ВНИМАНИЕ

**Котлы должны устанавливаться на бетонном постаменте высотой не менее 200мм над уровнем пола. В противном случае возникнут сложности при монтаже и эксплуатации горелки котла.**



ВНИМАНИЕ

**Не кладите на котёл горючие материалы, а также не располагайте их на расстоянии ближе, чем указанное безопасное расстояние до котла.**

## Гидравлическая схема

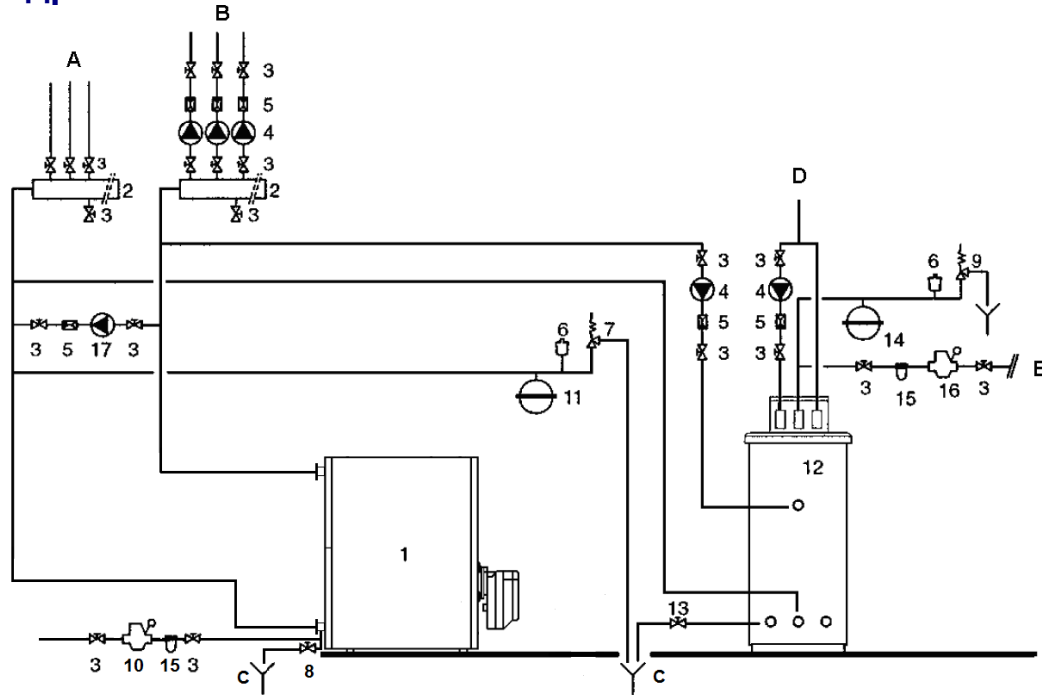


рис.5

1. Котел
2. Коллектор контура отопления
3. Запорный кран
4. Циркуляционный насос
5. Обратный клапан
6. Автоматический воздухоотводчик
7. Сбросной клапан
8. Кран слива котла
9. Сбросной клапан бойлера
10. Редуктор
11. Расширительный бак

12. Бойлер-аккумулятор ГВС
13. Кран слива бойлера
14. Расширительный бак ГВС
15. Фильтр - умягчитель
16. Редуктор
17. Антиконденсатный насос

A – Обратный трубопровод системы отопления

B – Прямой трубопровод системы отопления

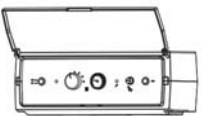
C – Слив

D – Водоразбор ГВС

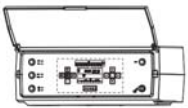
E – Подключение водопровода

## Пульт управления котла

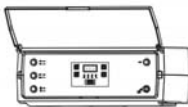
Котлы RTT должны быть оснащены пультами управления. Возможно использование трех моделей пультов управления серии **RIELLO 5000**. Функциональные возможности пультов учитывают как различные потребности отопительной системы в целом, так и отдельных устройств, из которых она состоит.



**TMR 2** – термостатический пульт для управления одноконтурным котлом с одно или двухступенчатой горелкой;



**CL-M** - климатический электронный пульт для управления модуляционной, одно- или двухступенчатой горелкой, встроенным или отдельно стоящим бойлером-аккумулятором или проточным теплообменником ГВС. Каскадное управление группой до четырех котлов. Возможность управления 6-ю отдельными контурами отопления (при заказе дополнительных блоков управления).



**EB/T** – термостатический пульт для управления одно - или двухступенчатой горелкой, отдельно стоящим бойлером-аккумулятором и циркуляционным насосом системы отопления.



**ВНИМАНИЕ** Пульт управления не входит в комплект поставки котла и заказывается отдельно.

## Электрические подключения

Электрические подключения должны осуществляться обученными специалистами сервисной организации, в соответствии с требованиями и из материалов, удовлетворяющих действующих нормативов.

Электрические подключения пультов управления и горелки должны выполняться в соответствии с рекомендациями, указанными в руководствах по монтажу на эти изделия.

## Гидравлические подключения

### Слив воды из котла:

- На патрубке для присоединения обратного трубопровода системы отопления предусмотрен штуцер для слива воды из котла.

### Заливка воды в котёл:

- Вода заливается в котёл через кран, соединённый с водопроводом.
- Во время заливки воды, все краны в контуре отопления и на радиаторах должны быть открыты.
- Чтобы в систему не попал воздух, данную операцию необходимо выполнять медленно, и должен быть открыт штуцер для спуска воздуха в верхней точке системы отопления. Когда вода начнёт выходить из этого штуцера, значит, операция подпитки завершена. Подождите, пока воздух не выйдет из всех радиаторов.



**Запрещается подпитка котла при температуре воды в системе отопления более 40°C.**

### Система отопления:

Котлы RTT предназначены только для закрытых систем отопления с принудительной циркуляцией. Разница между температурой в прямом и в обратном трубопроводе не должна превышать 20°C. Температура воды в обратном трубопроводе должна быть больше 50-55°C. Для повышения температуры воды в обратном трубопроводе необходимо установить насос защиты котла. Насос должен включаться в работу при понижении температуры воды в обратной линии ниже 50°C. Датчик включения насоса (термостат) должен быть установлен на расстоянии 3-5 D от места врезки в обратную линию (как показано на рис. 7). Выбор типа насоса осуществляется таким образом, чтобы его производительность составляла 30% от производительности циркуляционного насоса системы отопления.

Необходимо следить за давлением в системе отопления. Если давление падает, нужно подпитать систему отопления. Запрещается подпитывать систему отопления во время работы или когда она горячая. Если утечка воды происходит в результате каких-либо проблем, их необходимо немедленно устранить. Постоянная подпитка системы отопления приводит к отложению накипи в теплообменнике котла, что в свою очередь снижает эффективность котла и может привести к разрушению теплообменника.

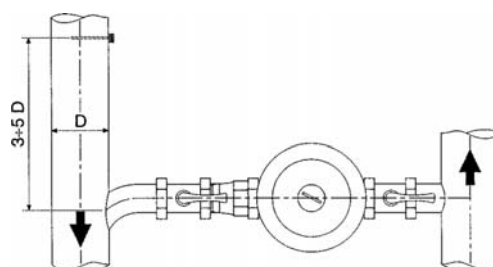


рис.6

## Требования к качеству теплоносителя

В котельной должна быть предусмотрена система химподготовки воды для подпитки котла и системы отопления. Способ химводоподготовки выбирается специализированной организацией, проектирующей котельную, с учётом качества исходной воды и требований, предъявляемых к сетевой и подпиточной воде.

Водно-химический режим должен обеспечивать работу котла без отложения накипи и шлама на поверхностях теплообмена. Показатели качества сетевой и подпиточной воды не должны быть хуже значений указанных в таблице:

РН	7 - 8
Удельная электропроводность	не более 200 мкСм/см (25 °С)
Ионы Cl	не более 50 мг/кг
Ионы SO <sub>4</sub>	не более 50 мг/кг
Железо	не более 0,3 мг/кг
Щелочность	не более 50 мг/кг
Общая жесткость	не более 0,7 мг-экв/л
Растворенный O <sub>2</sub>	не более 50 мкг/кг
Ионы Zn	отсутствуют
Ионы NH <sub>4</sub>	отсутствуют
Ионы Si	не более 30 мг/кг
Нефтепродукты	не более 1 мг/кг

Перед пуском котла в работу необходимо произвести ревизию тепловых сетей. Устранить утечки и произвести промывку теплосети. Способы и методы промывки устанавливает специализированная организация, в зависимости от местных условий.



**ВНИМАНИЕ** Запрещается ввод котла в эксплуатацию без подготовленных (промытых) тепловых сетей и без обеспечения требуемых показателей качества сетевой и подпиточной воды, во избежание последующего загрязнения котла шламом и накипью.



**ВНИМАНИЕ** При использовании в качестве теплоносителя специальных незамерзающих жидкостей необходимо строго следовать инструкциям по их применению. Следует знать, что использование незамерзающих жидкостей требует увеличения производительности циркуляционного насоса, большего объема расширительного бака и накладывает требования по плавному пуску системы отопления из холодного состояния

## Гидравлическое сопротивление

Для обеспечения оптимальных рабочих условий котла, разница температур между температурой в прямом и температурой в обратном трубопроводе не должна превышать 20°С.

В таблице указаны рекомендуемые расходы воды через котел и соответствующие им гидравлические сопротивления.

Тип котла	Мощность		Δt = 15 К		Δt = 20 К	
	ккал/час	кВт	Расход воды	Гидравлическое сопротивление	Расход воды	Гидравлическое сопротивление
			м <sup>3</sup> /час	мбар	м <sup>3</sup> /час	мбар
<b>RTT 448</b>	385000	447,9	25,67	147	19,25	80,0
<b>RTT 506</b>	435000	505,8	29,00	180	21,75	105,0
<b>RTT 564</b>	485000	564,0	32,33	160	24,25	78,0
<b>RTT 610</b>	525000	610,5	35,00	175	26,25	88,0
<b>RTT 663</b>	570000	662,8	38,00	200	28,50	115,0
<b>RTT 715</b>	615000	715,1	41,00	220	30,75	130,0
<b>RTT 773</b>	665000	773,3	44,33	160	33,25	85
<b>RTT 831</b>	715000	831,4	47,67	180	35,75	90
<b>RTT 878</b>	750000	877,9	50,33	205	37,75	125
<b>RTT 930</b>	800000	930,2	53,33	220	40,00	140

\* Δ = разница температур



**ВНИМАНИЕ** Котлы серии RTT спроектированы только для систем отопления с принудительной циркуляцией.

## Аэродинамическое сопротивление котла и температура дымовых газов

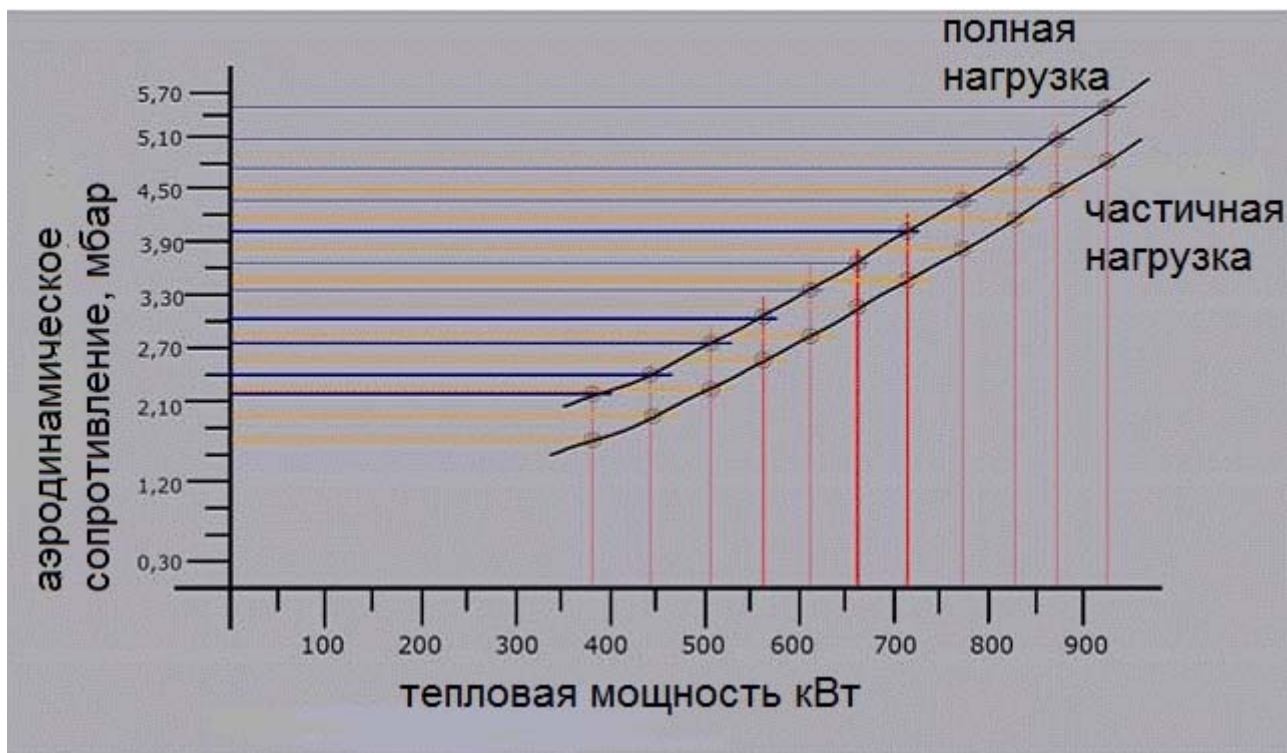


рис. 7

## Важная информация о помещении для установки котла

- В помещении для установки котла не должно устанавливаться такое оборудование, как вытяжки, центральные блоки систем кондиционирования воздуха и прочее. Это оборудование может создать разрежение и уменьшить тягу котла, что плохо скажется на работе горелки.
- Дети не должны находиться рядом с котельной. Храните второй ключ в надёжном месте на случай непредвиденных ситуаций.
- В помещении котла должна быть хорошая вентиляция, естественная либо другого типа.
- Необходимо предотвращать образование влажности в помещении котла.
- Помещение котла должно иметь размеры не меньше указанных на стр. 9.
- В помещении котла не должны находиться взрывоопасные, горючие или легко воспламеняющиеся материалы.
- В воздухе помещения котла не должны присутствовать взрывоопасные, горючие или легко воспламеняющиеся газы.
- Для эффективной работы котла и горелки, помещение котла необходимо содержать в чистоте и сухости.
- Перед выполнением сварочных работ в помещении котла, выключите котёл и закройте кран на линии подачи газа.
- Не трогайте котёл, если он горячий.



**Немедленно отключите котёл, если существует опасность пожара или взрыва (электрическая неполадка, утечка газа, утечка жидкого топлива и так далее) и вызовите сервисную организацию.**

## Требования к вентиляции в помещении котельной

Котлы должны устанавливаться в специальных помещениях (котельных), оборудованных общеобменной вентиляцией выполненной по расчету на основании действующих нормативов. В любом случае вентиляция должна обеспечивать подачу воздуха, необходимого для горения топлива, а также, как минимум, однократный воздухообмен (за один час) в помещении котельной.

## Идентификация котла

Для идентификации котла служит наклейка, на которой указаны: название модели, заводской номер, основные технические характеристики и др. информация.

Расшифровка заводского номера:

**MS101123456**

**A B**

A – неделя производства

B – год производства

<b>RIELLO</b>		RIELLO S.p.A. Via Ing. Pilade Riello 7 37045 Legnago (VR) - ITALY	<b>CE</b>
<b>Котел водогрейный</b>			
Modello Модель	<input type="text"/>	Matricola Зав. номер	<input type="text"/>
codice Код	<input type="text"/>		
Anno di produzione Год выпуска	<input type="text"/>		
Portata termica Ном. тепловая мощность	<input type="text"/> кВт	Volume d'acqua caldaia Емкость котла	<input type="text"/> л
Potenza termica Ном. тепловая производительность	<input type="text"/> кВт		
Pressione massima di esercizio Максим. рабочее давление (PMS)	<input type="text"/> кПа	T max ammessa Максим. температура использования	<input type="text"/> °C
Tensione-frequenza Электрические характеристики	<input type="text"/> В-Гц		

## Сборка котла

### Общие требования

Сборка котла должна осуществляться квалифицированными специалистами сервисной службы обученные работе с данным оборудованием. Для монтажа котлов RTT требуется участие, по крайней мере, 2 человек.

Монтажники обязаны обеспечить необходимые условия техники безопасности до и во время монтажа. Транспортировка тяжёлых элементов котла техниками, до начала и во время проведения сборки и монтажа должна производиться с максимальной осторожностью.

Перед началом операций по монтажу, необходимо проверить помещение для установки котла и фундамент. Если будет обнаружено, что условия не являются оптимальными, до начала монтажа необходимо предпринять соответствующие корректирующие мероприятия.


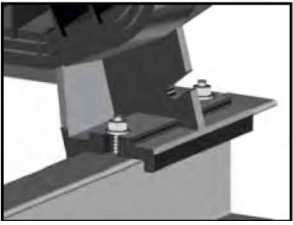

Внимательно прочтите и ознакомьтесь с содержанием данного раздела до начала монтажа.

Котёл поставляется в комплекте с компонентами и аксессуарами, необходимыми для монтажа. Помимо этого в комплектацию входят следующие монтажные материалы: силикон, устройство для нанесения силикона, кисточка, краска для соединений, огнеупорный состав, перчатки и пылевая маска для защиты от пыли.

Следите за тем, чтобы не повредить краску на корпусе и облицовке котла во время монтажа и после него, при установке горелки и присоединения дымохода. Убедитесь в том, что все монтажники ознакомились с данным предупреждением.

Помните о том, что правильно выполненный монтаж является гарантией правильной и длительной работы котла.

### Этапы сборки

<p>Установите монтажную раму котла (подготовленная часть должна быть обращена вверх и повернута назад) на бетонную плиту.</p> <p>Бетонная плита нужна для того, чтобы обеспечить стабильность котла.</p>	 <p>рис.8</p>
<p>Установите заднюю секцию котла вертикально на раму. Отверстия в секции должны встать напротив отверстий в раме. Закрепите секцию 4 гайками типа M12x50мм.</p> <p><b>*** Для того чтобы упростить монтаж, болты должны быть обращены резьбой вверх.</b></p>  <p>рис.9</p>	 <p>рис.10</p>

Очистите профильную канавку, обеспечивающую непроницаемость для дымовых газов, с помощью кисточки или тряпки, затем заполните её силиконом.

Приклейте входящий в комплект поставки изолирующий шнур в канавке, как показано на рисунке, с помощью силикона, который был нанесён на предыдущем этапе.

Наденьте герметичные прокладки на штуцер оси, а затем, а затем вставьте его в специальное отверстие.

**\*\*\* Для того чтобы упростить монтаж, можно временно посадить кольцевое уплотнение и штуцер на силикон, для того чтобы они не упали.**



рис.11

**\*\*\* Для того чтобы упростить монтаж, приклейте изолирующие шнуры к канавкам в чугунных секциях до начала сборки котла.**

**\*\*\* Изолирующие шнуры должны быть наклеены точно в соответствующие канавки.**

**\*\*\* В местах прилегания изолирующих шнуров не должно быть пустот.**



рис.12

После приклеивания на заднюю секцию изолирующего шнура, штуцера оси и кольцевого уплотнения, установите промежуточную секцию, сдвинув её вдоль рамы.

**\*\*\* Промежуточную секцию с отверстием для термостата необходимо установить второй по счёту, перед фронтальной секцией (секция номер 3).**

Вставьте шпильки крепления секций M10x240 в крепёжные полки и кронштейны, выровняйте их, а затем соедините промежуточную секцию с задней.

**\*\*\* Шпильки крепления секций нужны для только сборки самих секций. Они не являются элементами изоляции, которые могут устранить утечки.**

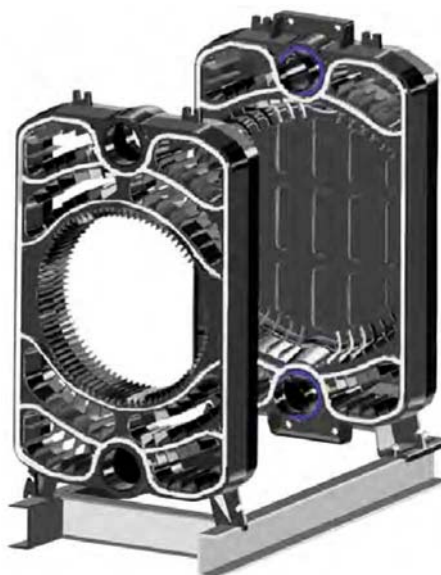


рис.13



В зависимости от модели котла (количества секций), описанные выше операции необходимо повторить для каждой промежуточной секции котла.



рис. 14

После установки всех промежуточных секций, установите таким же образом переднюю секцию.

\*\*\* Изолирующий шнур, наклеенный на профильную канавку, обеспечивающую герметичность по дыму в последней промежуточной секции (та, что находится перед передней секцией), не может быть установлен в каналы между 2-м и 3-м ходом дымовых газов.

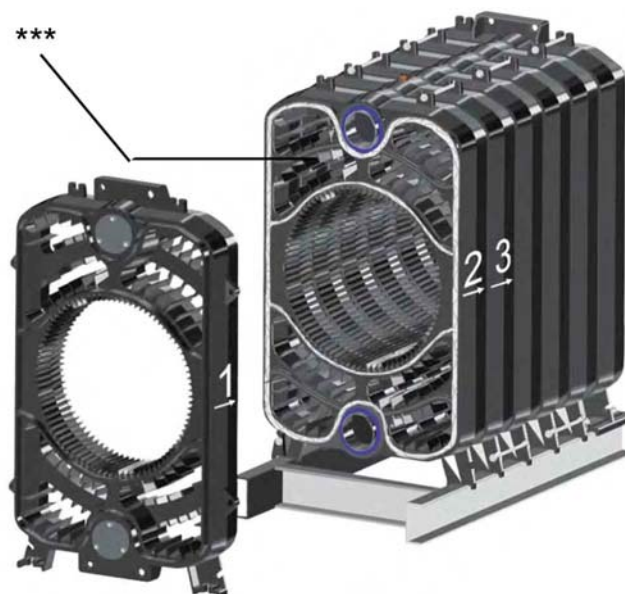


рис. 15

После установки всех секций котла вставьте крепёжные шпильки.

Вставьте 4 крепёжные шпильки котла в монтажные отверстия в передней и задней секциях котла. Вставьте гайки, болты и равномерно затяните их. Момент затяжки: 7 кг·м

\*\*\* Шпильки крепления секций нельзя снимать. Они будут затем использоваться для установки панелей облицовки.

Установка разжимной пружины  
В передней части снимите поочерёдно 4 крепёжные шпильки и соответствующие гайки, и установите разжимные пружины. После этого снова заверните гайки и болты.

Момент затяжки: 3кг·м

\*\*\* Вставляйте разжимные пружины по одной за раз.

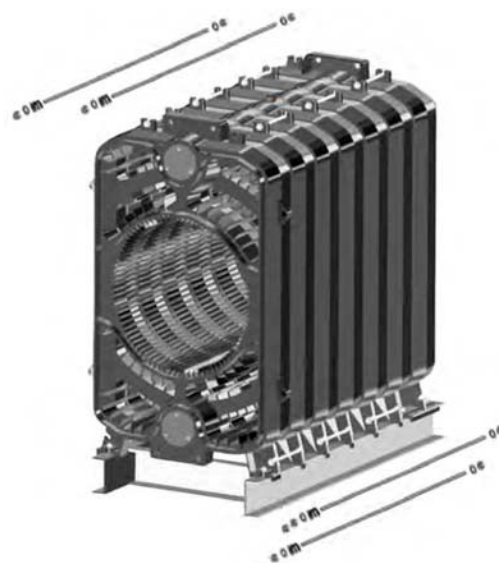


рис. 16



рис.17

Установите разжимные пружины, гайки и болты, как показано на рисунке сверху. Расстояние между стыками пружин должно быть примерно 0,5 мм.

После установки секций и крепёжных шпилек котла, установите заднюю дверцу дымохода котла и штуцера входа - выхода воды.



рис.18

Для того чтобы не было утечек, установите заднюю дверцу дымохода котла и закрепите её с помощью 4 шпилек M12x95.

Для того чтобы не было утечек, установите штуцера входа-выхода воды с шайбами и закрепите их 4 болтами.

\*\*\* Установите штуцер на входе воды (штуцер на дне) таким образом, чтобы сливной клапан на 1 ½" так, чтобы он смотрел вниз или в бок.

\*\*\* Установите штуцер на входе воды в следующем порядке: соединительная гайка, трубка с фланцем, шайба и штуцер.

\*\*\* Штуцер на выходе воды 1 ½" должен смотреть вверх или в бок.

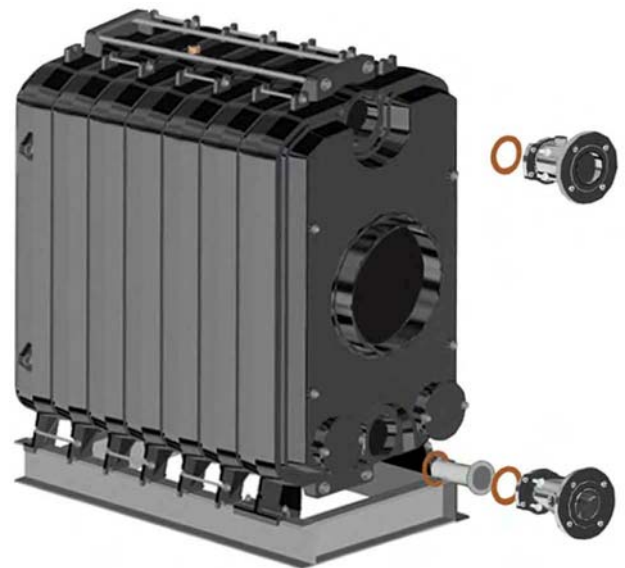


рис.19

После установки штуцеров входа и выхода воды в котёл, проверьте герметичность устройства, подавая в течение 10 минут воду под давлением 9 бар, не присоединяя переднюю дверцу горелку.

Результаты испытания:

Если будут обнаружены утечки, найдите точку утечки и почините котёл. Если утечек не обнаружено, переходите к установке турбулизаторов-замедлителей.



рис.20

1 Дымовые газы котла (1-й ход)  
 2 Дымовые газы котла (2-й ход)  
 3 Дымовые газы котла (3-й ход)

1. Установите турбулизаторы замедлители в дымовые каналы, как указано в таблице.

\*\*\* Установите 2 маленьких турбулизатора в каждый дымовой канал 2-го хода дымовых газов. Большие турбулизаторы вставляются в дымовой канал 3-го хода дымовых газов.

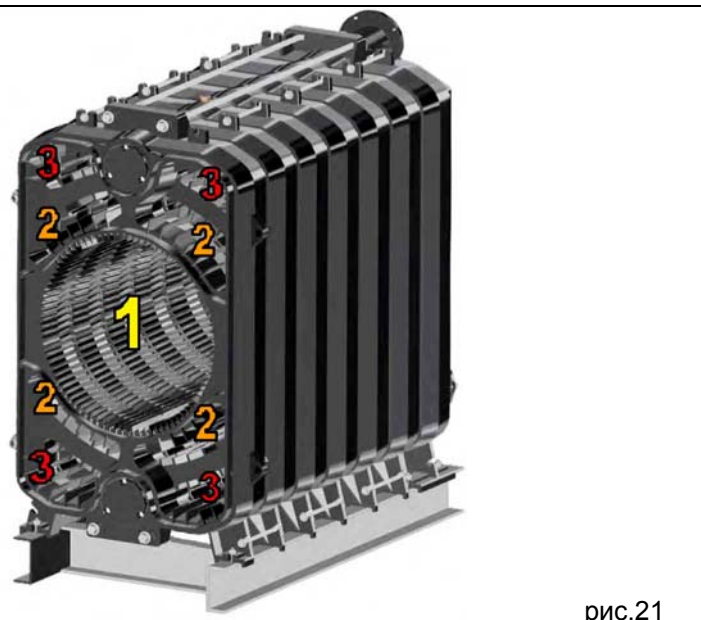


рис.21

Установите турбулизаторы (завихрители) в дымовые каналы, начиная с передней секции.

Таблица– Таблица установки Турбулизаторов Замедлителей

Модель котла	RTT-448	RTT-506	RTT-564	RTT-610
Второй ход	1+1+1+1	1+1+1+1	1+1+1+1	1+1+1+1
Третий ход	1+1+1+1	1+1+1+1	1+1+1+1	1+1+1+1

Модель котла	RTT-663	RTT-715	RTT-773	RTT-831	RTT-878-930
Второй ход	1+1+1+1	1+1+1+1	1+1+1+1	1+1+1+1	нет
Третий ход	1+1+1+1	1+1+1+1	нет	нет	нет

\*\*\* Вставляйте турбулизаторы через среднюю часть передней секции.

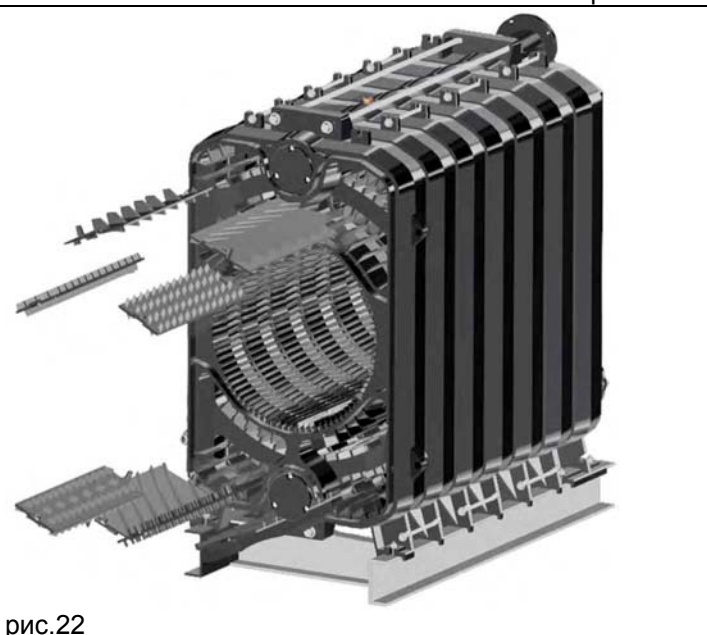


рис.22

После установки турбулизаторов в каналы дымовых газов котла, смонтируйте дверцу горелки на переднюю секцию. Вставьте 4 петли передней секции в кронштейны петли на дверце горелки.

Повесьте дверцу горелки с помощью 4 болтов М10х80 мм, в зависимости от того, в какую сторону должна открываться дверца, с учётом подводки воды и помещения котла. После того как болты будут вставлены, зафиксируйте их, с помощью 4 гаек и шпилек М16, которые необходимо равномерно затянуть, чтобы выровнять дверцу.

\*\*\* Для того чтобы не было утечек, не оставляйте пространство между дверцей горелки и передней секцией.

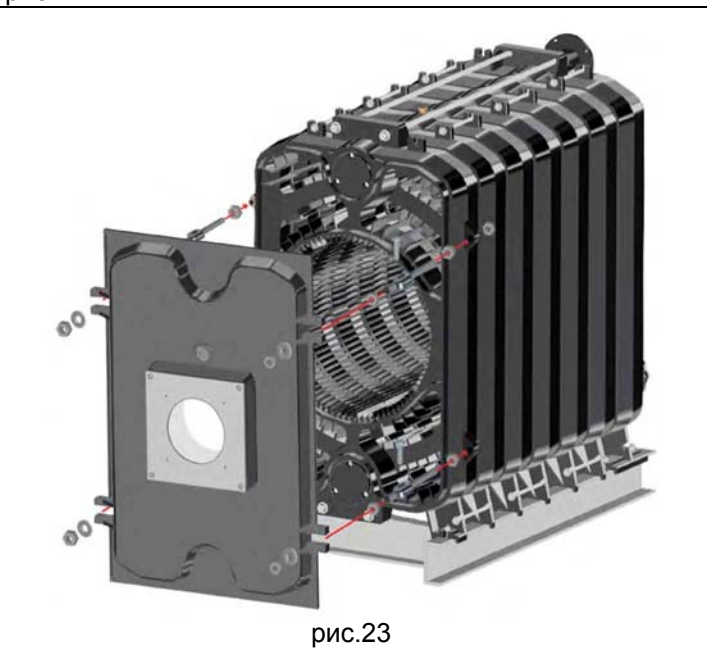


рис.23

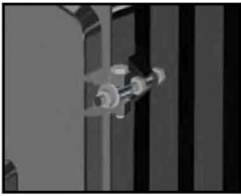


рис.24

После сборки корпуса котла и проверки герметичности, для того чтобы предотвратить утечки дымовых газов, нанесите между секциями продукт “Blakite®” (входит в комплект поставки).



рис.25

Для установки боковых панелей облицовки наденьте кронштейны крепления этих панелей к шпилькам на ножках котла. Наденьте кронштейны крепления боковых панелей на те шпильки, которые используются для соединения секций, как показано на рисунке. После этого закрепите шпильки.

Таблица – Кронштейны крепления облицовки

Модель котла	Деталь монтажа облицовки	Длина облицовки	Кол-во кронштейнов крепления облицовки	Номера секций для присоединения кронштейнов крепления
RTT448	4+3	1250	e	1. 2. + 4. 5. + 6.7.
RTT 506	4+4	1410	e	1. 2. + 4. 5. + 7. 8.
RTT 564	4+6	1570	e	1. 2. + 4. 5. + 8. 9.
RTT 610	5+5	1730	o	1. 2. + 5. 6. + 9. 10.
RTT 663	6+5	1890	o	1. 2. + 6. 7. + 10. 11.
RTT 715	4+СРЕДН.+3	2050	8	1.2.+4.5.+9.10.+11.12.
RTT 773	5+СРЕДН.+3	2210	8	1.2.+5.6.+10.11.+12.13.
RTT 831	5+СРЕДН.+4	2370	8	1.2.+5.6.+10.11.+13.14.
RTT 878	5+СРЕДН.+5	2530	8	1.2.+5.6.+10.11.+14.15.
RTT 930	6+СРЕДН.+5	2690	8	1.2.+6.7.+11.12.+15.16

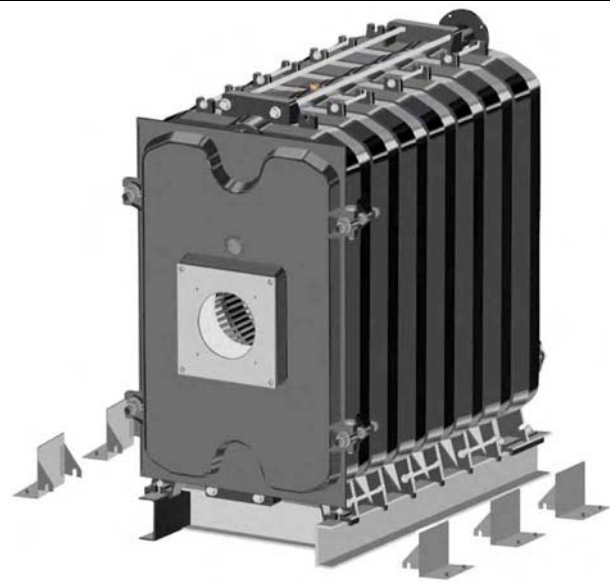


рис.26

\*\*\* В таблице перечислены кронштейны крепления, для секций и для боковых панелей облицовки. После установки кронштейнов крепления боковых панелей облицовки по обеим сторонам котла, установите на место полки крепления стенок облицовки. Полки устанавливаются в верхней части корпуса котла.

\*\*\* Если в секции нет крепёжных шпилек, на которые можно надеть кронштейны и полки, выньте эти шпильки из других секций.

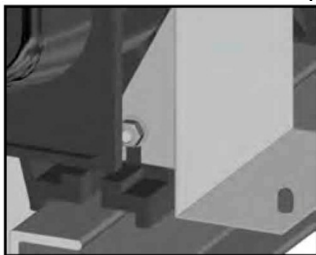


рис.27



рис.28

Таблица – Полки крепления облицовки

Модель котла	Деталь монтажа облицовки	Длина облицовки	Кол-во полок крепления облицовки	Номера секций для присоединения полок крепления
RTT448	4+3	1250	3	перед.с.+4. 5. +задн.с.
RTT 506	4+4	1410	3	перед.с.+4. 5. + задн.с.
RTT 564	4+5	1570	3	перед.с.+4. 5. + задн.с.
RTT 610	5+5	1730	3	перед.с.+5. 6. + задн.с.
RTT 663	6+5	1890	3	перед.с.+6. 7. + задн.с.
RTT 715	4+СРЕДН.+3	2050	4	П.С.+4. 5.+9. 10.+3.С.
RTT 773	5+СРЕДН.+3	2210	4	П.С.+5. 6.+10. 11.+3.С.
RTT 831	5+СРЕДН.+4	2370	4	П.С.+5. 6.+10. 11.+3.С.
RTT 878	5+СРЕДН.+5	2530	4	П.С.+5. 6.+10. 11.+3.С.
RTT 930	6+СРЕДН.+5	2690	4	П.С.+6. 7.+11. 12.+3.С.

Установите полки крепления боковых панелей облицовки на крепёжные шпильки как показано на рисунке. После этого слегка затяните гайки, чтобы полки не сдвигались.

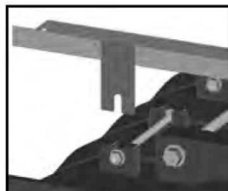


рис.29

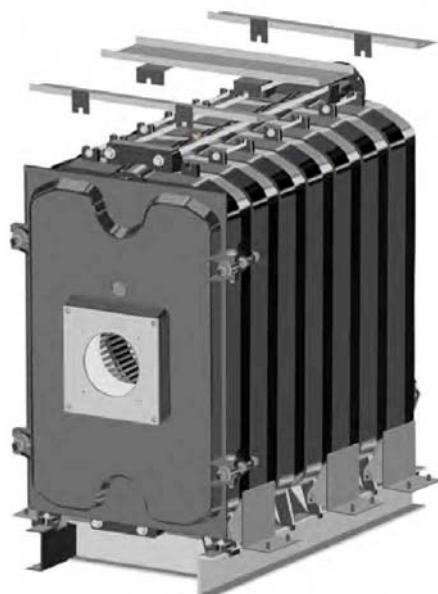


рис.30

После установки кронштейнов и полок для крепления боковых стенок облицовки оберните корпус котла теплоизоляцией и установите на своё место стенки облицовки.



рис.31

Приготовьте теплоизоляцию толщиной 8 см для корпуса котла, с учётом размеров аппарата и уложите её на корпусе котла.



рис.32

Разрежьте теплоизоляцию в тех местах, где присоединяются крепёжные полки.  
Разрежьте теплоизоляцию вокруг отверстия для штуцера термостата.  
Для того чтобы надёжно закрепить теплоизоляцию на корпусе котла используйте проволоку из нержавеющей стали.



рис.33

Сначала отверстия в стенках облицовки должны совпасть со штифтами на кронштейнах крепления, а затем – с полками крепления боковых панелей облицовки. Закрепите облицовку болтами M8x20 как показано на рисунке.  
Таким же образом закрепите на корпусе котла дополнительные боковые панели облицовки слева и справа.

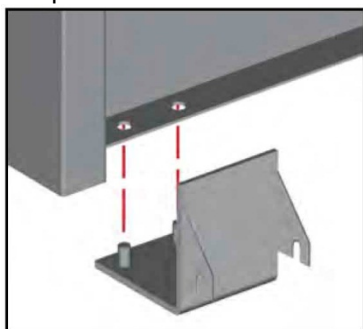


рис.34

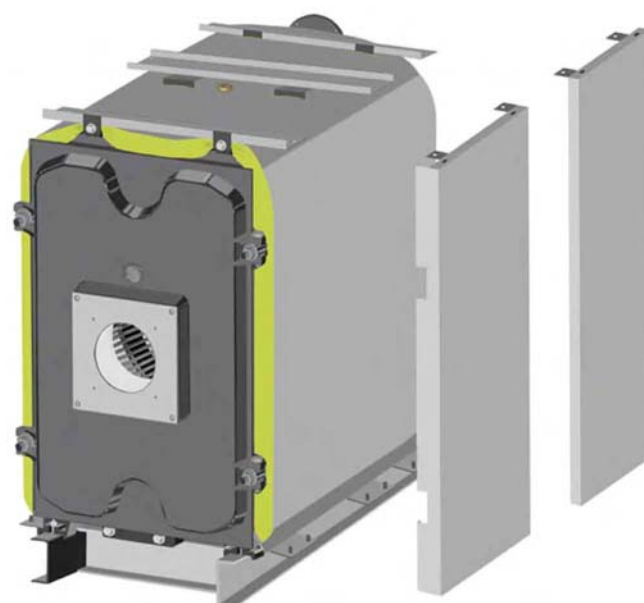


рис.35

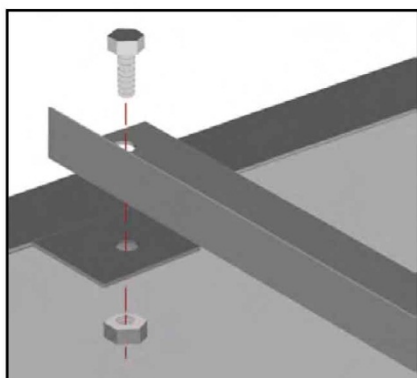


рис.36



рис.37

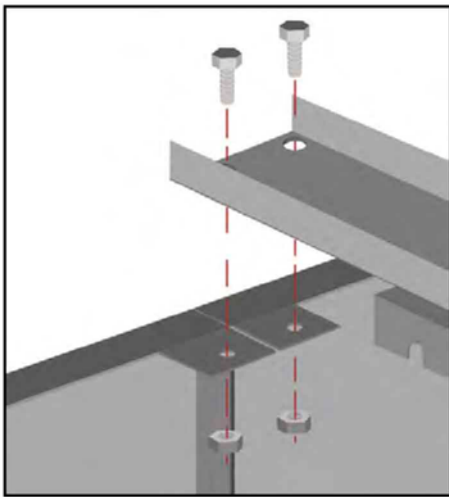


рис.38



рис.39

После установки боковых стенок облицовки, установите панель управления на верхнюю переднюю панель облицовки.

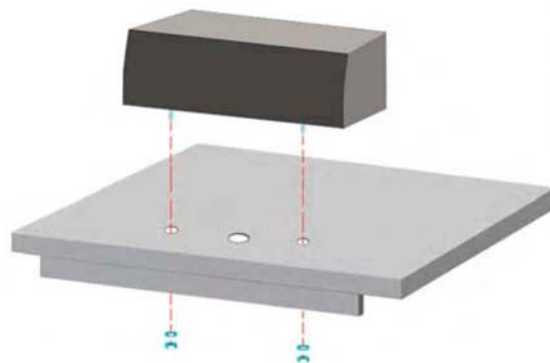


рис.40

В передней крышке облицовки имеются три отверстия. Вставьте термодатчики (датчики) панели управления (термостата, предохранительного термостата, термометра) в центральное отверстие.

После установки концов датчиков в штуцер, зафиксируйте их таким образом, чтобы они не выскочили.

\*\*\* Залейте масло, входящее в комплект поставки, в отверстие термостата, для того чтобы повысить чувствительность датчиков.

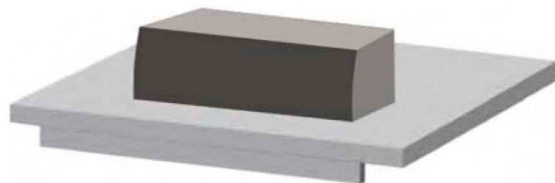


рис.41

После выполнения данной операции вставьте штифты, которые присутствуют на верхней крышке облицовки, в боковые стенки облицовки.

Установите оставшуюся верхнюю часть облицовки и прикрепите её к боковым стенкам облицовки.

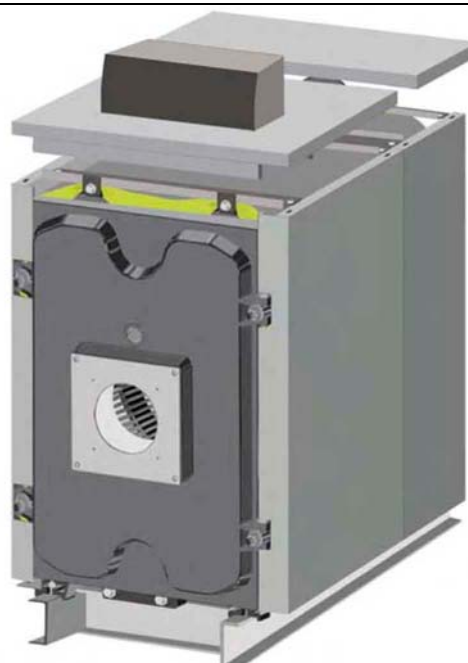


рис.42

После установки боковых и верхней панелей облицовки, установите заднюю панель.



рис.43

Уложите теплоизоляцию на заднюю стенку облицовки и закрепите заднюю панель на боковых панелях с помощью винтов таким образом, чтобы разрез смотрел вверх, как показано на рисунке (4 винта с правой стороны, 4 винта – с левой стороны и 3 винта посередине).



рис.44



После установки задней панели облицовки сборка облицовки котла завершена.



рис.45

Теперь котёл готов к установке горелки, подводке воды и присоединения дымохода.

\*\*\* Монтаж горелки и подключение к системе отопления и к дымоходу должны выполняться уполномоченным техником, в соответствии со стандартами и спецификациями в руководстве по эксплуатации и техническому обслуживанию.



рис.46

## Проверки и запуск котла

### Проверки перед пуском:

Перед запуском котла необходимо выполнить перечисленные ниже проверки. При обнаружении проблем или неполадок котёл нельзя запускать.

- Проверьте давление воды в котле. Подпитайте систему, если это необходимо.
- При обнаружении утечек воды, обратитесь в сервисную организацию. Утечки необходимо устранить до запуска котла.
- Проверьте соединительные патрубки дымохода. При обнаружении неисправностей, сначала необходимо устранить их и только потом запускать котёл.
- Помещение должно быть оборудовано соответствующей системой вентиляции.
- Если котёл работает на газе, проверьте, правильно ли установлены элементы системы газоснабжения.
- Если котёл работает на жидком топливе, проверьте уровень топлива в баке и откройте кран на линии подачи топлива. Проверьте соединения между системой подачи топлива и горелкой. При возникновении проблем, очистите фильтры.
- Проверьте работу и направление вращения насосов.

- Проверьте электрическое подключение пульта управления.
- Все краны воды и топлива на котле должны быть открыты.

Проверьте все остальные подключения, в зависимости от конфигурации системы.

#### **Пуск котла:**

Процедура пуска котла описывается в руководстве по эксплуатации на используемый пульт управления.

#### **Остановка котла:**

Процедура остановки котла описывается в руководстве по эксплуатации на используемый пульт управления.

После выключения котла закройте краны на линии подачи топлива.

## **Проверки, которые необходимо выполнить в первую очередь в случае неисправности**

При возникновении какой-либо проблемы или неполадки котла или горелки, выполните следующие проверки, прежде чем обращаться в сервисную службу.

- Проверьте, правильно ли подаётся топливо к горелке. В случае необходимости восстановите подачу топлива к горелке.
- Проверьте, работает ли насос. Одной из возможных причин остановки насоса может быть его перегрев.
- Проверьте состояние горелки. Горелка может находиться в режиме блокировки. Для разблокировки горелки смотрите ее руководство по эксплуатации
- Проверьте положение кранов. Если они закрыты, откройте их.
- Обратитесь к руководству по эксплуатации на пульт управления. Проведите необходимые проверки, описанные в нем.
- Если котёл снова не запускается, обратитесь в сервисную службу.

## **Инструкции по техническому обслуживанию**

Проверки котла и горелки необходимо осуществлять со следующей периодичностью: ежедневно (при ежедневной эксплуатации), периодически и ежегодно.

### **Ежедневные проверки**

Пользователь должен выполнять эти проверки ежедневно в течение отопительного сезона, когда котёл эксплуатируется каждый день. Прочтите и выполняйте инструкции по ежедневным проверкам, приведённые в главе «Предварительные проверки» настоящего руководства.

### **Периодические проверки**

Для эффективной работы и предотвращения неполадок, а также для продления срока службы котла, очень важно выполнять периодические проверки. Рекомендуется выполнять эти проверки один раз каждые три месяца.

- Проверка и, в случае необходимости, чистка камеры сгорания и ходов дымовых газов котла.
- Контроль утечек воды на входе и выходе котла и проверка герметичности соединений патрубков дымохода.
- Проверка запорной арматуры.
- Проверка насосов.
- Проверка и, в случае необходимости, чистка фильтра топлива.
- Проверка горения (визуально). Настройка горелки, если в этом есть необходимость.
- Проверка автоматики регулирования и безопасности горелки и котла.

## Ежегодные проверки

Ежегодные проверки должны выполняться сервисными специалистами перед началом отопительного сезона. При выполнении ежегодной проверки, должны проверяться следующие компоненты:

- Состояние и герметичность элементов и изоляционных шнуров.
- Параметры горения с помощью газоанализатора, если в этом есть необходимость.
- Датчики и соединения датчиков.
- Камеру сгорания котла и образование сажи в дымовых каналах котла; после проверки необходимо выполнить чистку.
- Крепление и герметичность дверцы котла.
- Герметичность штуцеров котла.
- Правильное открывание и закрывание запорной арматуры.
- Фильтр топлива и его чистка, если в этом есть необходимость.
- Проверка работы автоматики безопасности и регулирования горелки и котла.

## Чистка котла

Прежде чем выполнять на котле описанные выше работы, отключите электрическое питание с помощью главного выключателя, закройте краны топлива и защитите панель управления и горелку, чтобы не повредить их.

### Чистка дымовых каналов в котле

Отвинтите винты M16 из 4 петель, которые соединяют дверцу горелки и переднюю стенку котла, и откройте дверцу с горелкой. Очистите камеру сгорания, выньте турбулизаторы и прочистите горизонтальные ходы дымовых газов (второй и третий ход). Очистите турбулизаторы и вставьте их обратно в каналы. Плотно закройте дверцу горелки. При выполнении этой операции чистки, в зоне выхода дымовых газов может образоваться слой сажи. Для удаления сажи необходимо отделить горизонтальные каналы дымовых газов от дымохода. После завершения данной операции установите винты на место и проверьте герметичность дверцы.

Периодичность чистки зависит от типа топлива, на котором работает котёл, и от продолжительности эксплуатации.

Во время чистки котла проверьте шнуры из керамического волокна, которые изолируют дверцу в передней секции котла, от дымовых газов в задней секции, и замените их в случае необходимости.

### Чистка облицовочных панелей котла

Крашенные поверхности можно чистить тёплой или холодной водой с добавлением мыла. Протрите окрашенные поверхности мягкой тряпкой или влажной губкой.

### Чистка других поверхностей и компонентов

Другие поверхности и прочие компоненты можно чистить мягкой тряпкой или влажной губкой.

## Установка и подключение горелки

На котле установлен стальной переходной фланец (3) для крепления горелки с отверстием для головки горелки  $\text{Ø}162\text{мм}$ . Монтажник должен просверлить отверстия для крепления горелки по размерам указанным в руководстве по монтажу горелки.

При монтаже горелки следите за тем, чтобы не оставлять пустое пространство между передней дверцей и корпусом горелки. Все точки контакта необходимо заделать изоляционным материалом, чтобы устранить потери тепла.

Изоляция (1) дверцы горелки изготовлена из специальной термической керамики, выдерживающей температуру до  $1250^{\circ}\text{C}$ , и она не оказывает вредного воздействия на здоровье человека. Перевозите плиту теплоизоляции очень осторожно.

В канавке, которая находится в дверце, вставлен изолирующий шнур из керамического волокна. Этот шнур нужен для того, чтобы не было утечек газа между дверцей и передней стенкой котла. После ремонта или чистки установите дверцу на место, надёжно закрепив её к передней стенке котла.

В котлах серии RTT можно выбрать, в какую сторону будет открываться дверца. Это дополнительное преимущество при монтаже, сборке, ремонте и т.д.

В дверце горелки имеется глазок для контроля пламени (2).

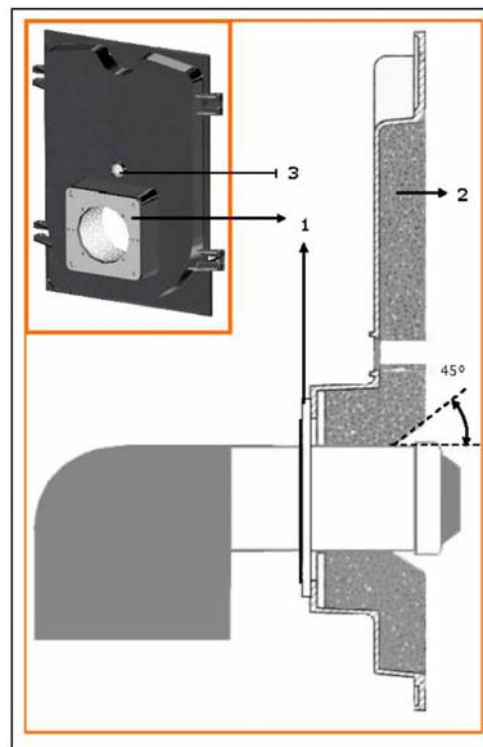


рис. 34

### **Подключение топлива:**

Данные подключения должны осуществляться обученными специалистами сервисной организации, в соответствии с требованиями и из материалов, удовлетворяющих действующим нормативам.

Подключение горелок и топлива к ним должно осуществляться в соответствии с руководством по монтажу и эксплуатации на соответствующую модель горелки.

## Таблица подбора горелок RIELLO

### Газовые горелки

Котел	Горелка		Мультиблок		Адаптер		Минимальное давление газа перед мультиблоком (мбар)
	Модель	Артикул	Модель	Артикул	Модель	Артикул	
RTT 448	RS 50 MZ t.c	20051549	MB DLE 410	3970554	C	300824	42
			MB DLE 412	3970144			28
			MB DLE 415	3970180			20
			MB DLE 420	3970181	A	3000822	15
RTT 506	RS 50 MZ t.c	20051549	MB DLE 410	3970554	C	300824	48
			MB DLE 412	3970144			35
			MB DLE 415	3970180			25
			MB DLE 420	3970181	A	3000822	15
RTT 564	RS 64 MZ t.c	3789300	MB DLE 412	3970144	C2	3000843	40
			MB DLE 415	3970180	C2	3000843	25
			MB DLE 420	3970181			23
			MBC 1200 SE 50	3970221			16
RTT 610	RS 64 MZ t.c	3789300	MB DLE 412	3970144	C2	3000843	45
			MB DLE 415	3970180	C2	3000843	30
			MB DLE 420	3970181			25
			MBC 1200 SE 50	3970221			19
RTT 663	RS 70 t.c	3785100	MB DLE 415	3970180	C2	3000843	32
			MB DLE 420	3970181			25
			MBC 1200 SE 50	3970221			20
RTT 715	RS 70 t.c	3785100	MB DLE 415	3970180	C2	3000843	36
			MB DLE 420	3970181			28
			MBC 1200 SE 50	3970221			22
RTT 773	RS 100 t.c	3785300	MB DLE 415	3970180	C2	3000843	35
			MB DLE 420	3970181			27
			MBC 1200 SE 50	3970221			18
			MBC 1900 FC 65	3970222	D	3000825	15
RTT 831	RS 100 t.c	3785300	MB DLE 415	3970180	C2	3000843	36
			MB DLE 420	3970181			26
			MBC 1200 SE 50	3970221			17
			MBC 1900 FC 65	3970222	D	3000825	14
RTT 878	RS 100 t.c	3785300	MB DLE 415	3970180	C2	3000843	42
			MB DLE 420	3970181			30
			MBC 1200 SE 50	3970221			18
			MBC 1900 FC 65	3970222	D	3000825	15
RTT 930	RS 100 t.c	3785300	MB DLE 415	3970180	C2	3000843	46
			MB DLE 420	3970181			34
			MBC 1200 SE 50	3970221			22
			MBC 1900 FC 65	3970222	D	3000825	20

**Дизельные горелки**

<b>Котел</b>	<b>Горелка</b>		<b>форсунка</b>	
	<b>Модель</b>	<b>Артикул</b>	<b>ступень</b>	<b>артикул</b>
<b>RTT 448</b>	RL 50 t.c.	3474630	1°	20052395
			2°	3045218
<b>RTT 506</b>	RL 50 t.c.	3474630	1°	3045304
			2°	3045303
<b>RTT 564</b>	RL 70 t.c.	3475030	1°	20052403
			2°	3045211
<b>RTT 610</b>	RL 70 t.c.	3475030	1°	20052404
			2°	20052395
<b>RTT 663</b>	RL 70 t.c.	3475030	1°	20052404
			2°	20052395
<b>RTT 715</b>	RL 70 t.c.	3475030	1°	20052405
			2°	3045304
<b>RTT 773</b>	RL 100 t.c.	3475230	1°	3042292
			2°	3042232
<b>RTT 831</b>	RL 100 t.c.	3475230	1°	3042312
			2°	3042232
<b>RTT 878</b>	RL 100 t.c.	3475230	1°	3042312
			2°	3042242
<b>RTT 930</b>	RL 100 t.c.	3475230	1°	3042322
			2°	3042262

## Двухтопливные горелки

Котел	Горелка		Мультиблок		Адаптер		Мин. давление газа перед мультиблоком (мбар)	ступень	артикул
	Модель	Артикул	Модель	Артикул	Модель	Артикул			
RTT 448	RLS 50* t.c	20051551	MB ZR DLE 410	3970557	C	300824	42	1°	20052308
			MB ZR DLE 412	3970152			28		
			MB ZR DLE 415	3970183			20	2°	20052396
			MB ZR DLE 420	3970184	A	3000822	15		
RTT 506	RLS 70 t.c	3485000	MB ZR DLE 415	3970183	C2	3000843	19	1°	20052309
			MB ZR DLE 420	3970184			15	2°	20052398
RTT 564	RLS 70 t.c	3485000	MB ZR DLE 415	3970183	C2	3000843	22	1°	20052312
			MB ZR DLE 420	3970184			17	2°	20052397
RTT 610	RLS 70 t.c	3485000	MB ZR DLE 415	3970183	C2	3000843	25	1°	20052314
			MB ZR DLE 420	3970184			19	2°	20052308
RTT 663	RLS 70 t.c	3485000	MB ZR DLE 415	3970183	C2	3000843	27	1°	20052314
			MB ZR DLE 420	3970184			20	2°	20052308
RTT 715	RLS 70 t.c	3485000	MB ZR DLE 415	3970183	C2	3000843	29	1°	20052315
			MB ZR DLE 420	3970184			23	2°	20052309
RTT 773	RLS 100 t.c	3485200	MB ZR DLE 415	3970183	C2	3000843	35	1°	20052316
			MB ZR DLE 420	3970184			28	2°	20052311
			CB 5065/2	3970155	D	3000825	18		
RTT 831	RLS 100 t.c	3485200	MB ZR DLE 415	3970183	C2	3000843	39	1°	20052318
			MB ZR DLE 420	3970184			30		
			CB 5065/2	3970155	D	3000825	20	2°	20052311
RTT 878	RLS 100 t.c	3485200	MB ZR DLE 415	3970183	C2	3000843	43	1°	20052318
			MB ZR DLE 420	3970184			33		
			CB 5065/2	3970155	D	3000825	19	2°	20052312
RTT 930	RLS 100 t.c	3485200	MB ZR DLE 415	3970183	C2	3000843	47	1°	20052319
			MB ZR DLE 420	3970184			36		
			CB 5065/2	3970155	D	3000825	22	2°	20052314

\*для горелки RLS 50 необходимо дополнительно заказать комплект для работы на газе (арт.3010179).

## Удаление дымовых газов

При проектировании системы дымоудаления необходимо руководствоваться действующими нормативами.

Дымоходы должны быть жесткими, герметичными, жароустойчивыми, устойчивыми к конденсату и механическому воздействию.

Если дымоходы и дымоотводы не соответствуют требованиям или неправильно рассчитаны, это может привести к увеличению уровня шума при работе котла, вызвать образование конденсата, что отрицательно скажется на параметрах горения.

Дымоходы без теплоизоляции являются потенциальным источником опасности.

Герметичность стыков обеспечивается специальными материалами, устойчивыми к температурам до 250°C (например замазки, мастики, силиконовые составы).

Присоединительные размеры для системы дымоудаления см. на стр. 8.

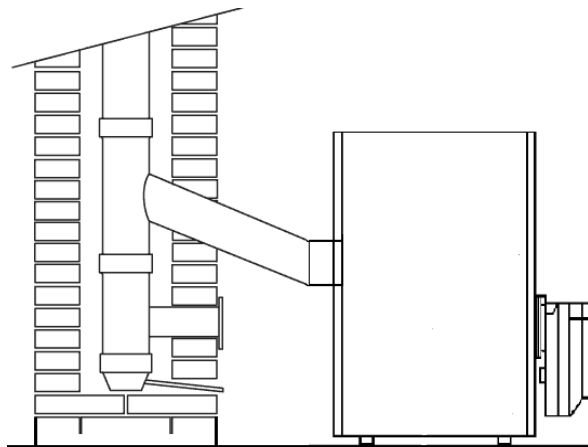


рис. 35

## Транспортировка и хранение

Транспортируйте котёл только на паллете и больше никаким другим способом.

Во время хранения и транспортировки котла необходимо обеспечить нормальные условия хранения (не агрессивная среда, влажность воздуха менее 75%, температура от 5° до 55°C, низкое содержание пыли и защита от ущерба, вызванного биологическими факторами).

Не надавливайте на верхнюю крышку и боковые панели котла во время хранения или транспортировки.



**При транспортировке котла всегда используйте виловые колёсные транспортные средства.**

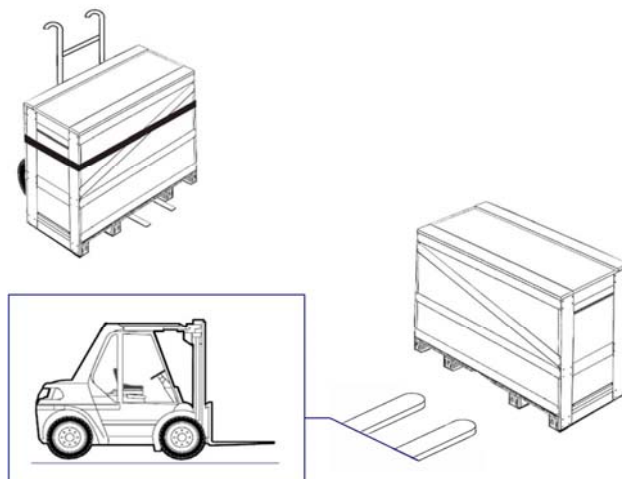


рис. 36



## Возможные неисправности и способы их устранения

Неисправность	Причина	Устранение
Часто загрязняется камера сгорания	Плохо отрегулирована горелка	Проверить регулировку горелки (газоанализ)
	Отложения грязи в дымоходе	Прочистить дымоход
	Отложения грязи на воздухозаборнике горелки	Очистить воздухозаборник горелки
Котел не достигает заданной температуры	Отложение грязи в топке	Прочистить камеру сгорания
	Неправильный подбор горелки	Проверить параметры и регулировку
	Недостаточная мощность горелки	Проверить регулировку горелки
	Вышел из строя регулятор температуры	Проверить правильность функционирования Проверить заданную температуру
Котел блокируется предельным термостатом	Вышел из строя регулирующий термостат	Проверить правильность функционирования
		Проверить действительную температуру
		Проверить электрическую разводку Проверить положение датчиков
	Недостаток воды в системе Воздух в системе	Проверить давление воды Проверить работу автоматического воздухоотводчика
Котел отключается по температуре, но система отопления холодная	Наличие воздуха в системе отопления	Удалить воздух
	Не работает циркуляционный насос	Разблокировать насос
	Срабатывает термостат мин. температуры (если есть)	Проверить действительную температуру
Запах дымовых газов	Попадание дымовых газов в атмосферу	Проверить чистоту тела котла
		Проверить чистоту дымохода
		Проверить плотность уплотнений соединений дымохода
		Проверить герметичность дымохода и котла со стороны дымовых газов
Часто срабатывает сбросной клапан	Высокое давление в системе отопления	Проверить давление в системе отопления
		Проверить редуктор давления
		Проверить регулировку клапана
	Вышел из строя расширительный бак	Проверить работоспособность
Запах газа	Утечка из газопровода	Проверьте газопровод
Образование конденсата	Проблемы с дымоотводом	Изолировать дымоход
		Прочистить дымоход
		Поднять температуру уходящих газов

# RIELLO

*Торговая марка RIELLO® является собственностью концерна «RIELLO S. p. A»*

*Конструкция изделия постоянно совершенствуется. В связи с этим завод-изготовитель оставляет за собой право в любой момент без предварительного уведомления изменять данные, приведенные в настоящем руководстве.*

*Настоящая документация носит информационный характер и не может рассматриваться как обязательство изготовителя по отношению к третьим лицам.*

RIELLO S.p.A.

Via ing. Pilade Riello 7

37045 Legnago, Italia

Представительство в странах СНГ

119071 Москва ул. Малая Калужская д.6

тел. +7 495 785-14-85 факс. +7 495 785-14-86