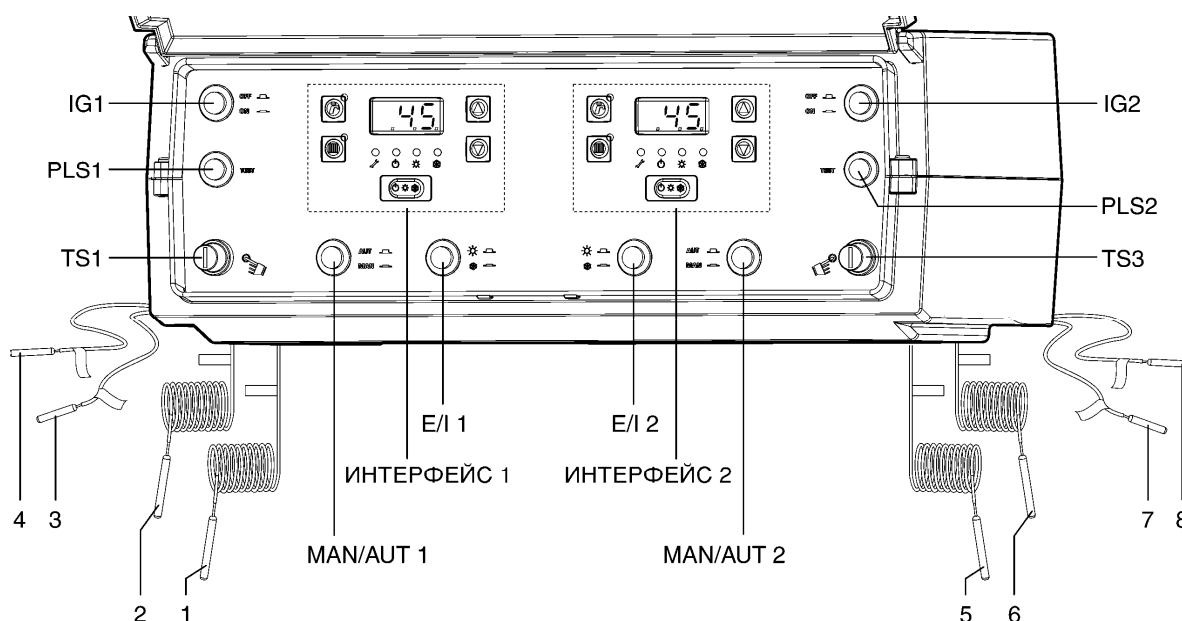


Пульт управления **EB/2F** предназначен для управления водогрейными котлами серий **RIELLO 3300 2F** и **RIELLO 3800 2F BTS** с отдельно стоящим бойлером-аккумулятором, оснащенными одно или двухступенчатой вентиляторной горелкой. Управление осуществляется с помощью электронного цифрового блока BASIC с термостатическим принципом регулирования температуры в котле. Настройка осуществляется путем задания «набора» параметров через внешний ИНТЕРФЕЙС пульта управления (жидкокристаллический дисплей, световые индикаторы, функциональные кнопки).

Устройство



Котел 1

IG1 - Главный выключатель пульта управления
 TR1 - Регулировочный термостат (находится внутри корпуса и регулируется только специальным инструментом)
 TS1 - Аварийный термостат (с ручным возвратом)
 E/I 1 - Переключатель лето-зима
 PLS1 - Кнопка TEST
 MAN/AUT 1 - Переключатель режима работы: ручной режим (MAN) и автоматический режим (AUT)
 ИНТЕРФЕЙС 1 - Блок, состоящий из жидкокристаллического трехпозиционного дисплея, 6 световых индикаторов, 5 функциональных кнопок.

1 - Датчик TS1
 2 - Датчик TR1
 3 - Датчик SC1
 4 - Датчик SB1

Котел 2

IG1 - Главный выключатель панели управления
 TR2 - Регулировочный термостат (находится внутри корпуса и регулируется только специальным инструментом)
 TS3 - Аварийный термостат (с ручным возвратом)
 E/I 2 - Переключатель лето-зима
 PLS2 - Кнопка TEST
 MAN/AUT 2 - Переключатель режима работы: ручной режим (MAN) и автоматический режим (AUT)
 ИНТЕРФЕЙС 2 - Блок, состоящий из жидкокристаллического трехпозиционного дисплея, 6 световых индикаторов, 5 функциональных кнопок.

5 - Датчик TS3
 6 - Датчик TR2
 7 - Датчик SC2
 8 - Датчик SB2

Функциональные характеристики

Режим работы котла «лето/зима/ожидание»

Выбор режима работы:

- Лето ☀ (горячая сантехническая вода.)
- Зима ❄ (горячая сантехническая вода и отопление)
- Ожидание (включена ТОЛЬКО функция защиты от замерзания, как на бойлере, так и на котле).

Функция «полного отключения» или «поддержание температуры» котла

Если включена функция полного отключения, то горелка включается, только в том случае, если от системы отопления или от бойлера поступает сигнал о необходимости подогрева. Если функция отключена, котел в любом случае будет включаться по температуре, заданной пользователем.

Функция «выхода на режим»

Данная функция позволяет избежать образования «холодных зон» в котле на этапе розжига после длительного отключения котла (включенная функция полного отключения). Заданная температура котла изменяется плавно для включения циркуляционного насоса системы отопления.

функция управления производством сантехнической воды «параллельно/с приоритетом»

Управление производством горячей воды осуществляется с помощью накопительного бойлера. Можно выбрать режим работы «с приоритетом», когда циркуляционный насос системы отопления отключается (если он был включен в результате запроса тепла от отапливаемого помещения) или «параллельный» режим, когда циркуляционный насос системы отопления остается включенным (если есть запрос тепла от отапливаемого помещения).


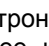


Для того чтобы котел работал только на отопление (производство горячей сантехнической воды отключено), необходимо отсоединить датчик бойлера от электронного блока управления.

Функция «Антилегионелла» (защита от образования бактерий)

В системе управления производством горячей сантехнической воды с помощью накопительного бойлера имеется возможность включать/отключать функцию периодического повышения (через каждые 168 часов) заданной температуры отключения накопительного бойлера до 65°C (антилегионелла).

Функция «обслуживание»

Начинает мигать красный световой индикатор «», указывая на необходимость проведения планового технического обслуживания котла. Функция включается после достижения определенного количества часов работы горелки, которое задается монтажником. После того как пройдет определенное количество часов работы, но еще не будет достигнуто время «обслуживания», и красный световой индикатор «» еще не начнет мигать, электронный блок управления даст пользователю предупреждающий сигнал в виде надписи "Ser" на дисплее, которая будет загораться на 3 секунды при каждом включении горелки.

Функция «управления двухступенчатой горелкой» со счетчиком часов работы на 1-й и на 2-й ступени горелки и со счетчиком количества розжигов 1-й ступени горелки (для двухступенчатой горелки)

Данная функция позволяет увеличить средний КПД в течение отопительного сезона и уменьшает количество розжигов. Принцип этой функции – управление 2-й ступенью горелки на основе дифференциала температуры и можно также установить задержку. Задержка может быть включена либо отключена. Включает ряд важных вспомогательных функций, а именно:

- счетчик часов работы 1-й ступени горелки
- счетчик часов работы 2-й ступени горелки
- счетчик количества розжигов 1-й ступени горелки

Функция «защиты от замерзания»

Активируется каждый раз, когда нет запроса на производство тепла (включая режим работы «лето» и «ожидание»), как от системы отопления, так и от бойлера. Проверяет, не достиг ли один или другой датчик NTC (котел и бойлер) порога срабатывания, ниже которого начинается процедура оттаивания. Этот предел равен +5°C.

Функция «сброса тепла»

Защищает котел от перегрева, вызванного инерционностью теплопередачи, выполняется автоматически, сброс тепла происходит в сторону того контура (система отопления или бойлер), который запрашивал тепло последним. Эта функция предотвращает нежелательно срабатывание аварийного механического термостата с ручным возвратом.

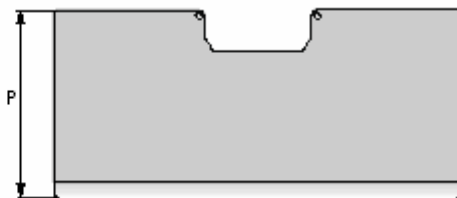
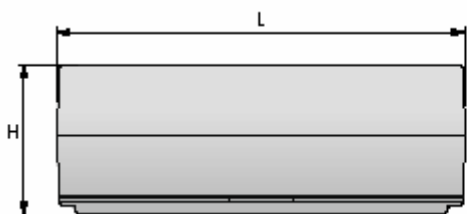
Функция защиты от заклинивания

Периодически на непродолжительное время (несколько секунд) включает циркуляционный насос системы отопления, чтобы предотвратить заклинивание ротора, в том случае, когда от системы отопления в течение длительного времени не поступает запрос на тепло.

Технические характеристики

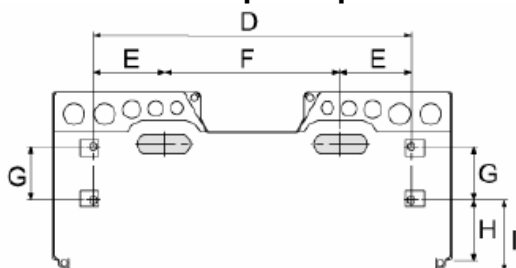
Электропитание		230 (+-10%)~50	Вольт – Герц
Номинальный ток (Котел 1 + Котел 2)		6,3 (3,15+3,15)	А
Главный выключатель (двухполюсный) IG1-2		250 ~ 10 (4)	Вольт ~ Ампер
Переключатель режимов Лето/Зима (однополюсный) E/I 1-2		250 ~ 10 (4)	Вольт ~ Ампер
Переключатель ручной/автоматический режим работы (двухполюсный) MAN/AUT 1-2		250 ~ 10 (4)	Вольт ~ Ампер
Кнопка TEST (двухполюсная) PLS1-2		250 ~ 10 (4)	Вольт ~ Ампер
Плавкие предохранители (на внутренней клеммной колодке)		250 ~ 6,3 Т	Вольт ~ Ампер
Максимальная потребляемая мощность (электронные блоки управления)		10 (5+5)	Ватт
Реле электронного блока управления (для горелки и насосов)	Контакт	250-8 (AC1) 250-0,37 (AC15)	В-А В-кВт
	Катушка	12-20	В пост.ток-мА
Аварийный термостат с ручным возвратом (TS1-3)		100 (+ 0 / -6)	°С
Регулировочные термостаты (TR1 и TR2) (работают как ограничители предельной температуры в автоматическом режиме работы, а в ручном режиме работают как рабочие термостаты)	Диапазон регулировки	3 – 87 (±3)	°С
	Предельное значение (AUT)	85	°С
	Рекомендуемая рабочая настройка (MAN)	70	°С
Датчик температуры воды в котле NTC 10 кОм при 25°С (SC1-2)		-25/+120	°С
Датчик температуры воды в бойлере NTC 10 кОм при 25°С (SB1-2)		-25/+120	°С
Степень электрической защиты		44	IP
Длина датчиков	Термостатов	3	м
	Датчиков NTC	5	м

Габаритные размеры



H	мм	165
L	мм	451
P	мм	207

Установочные размеры

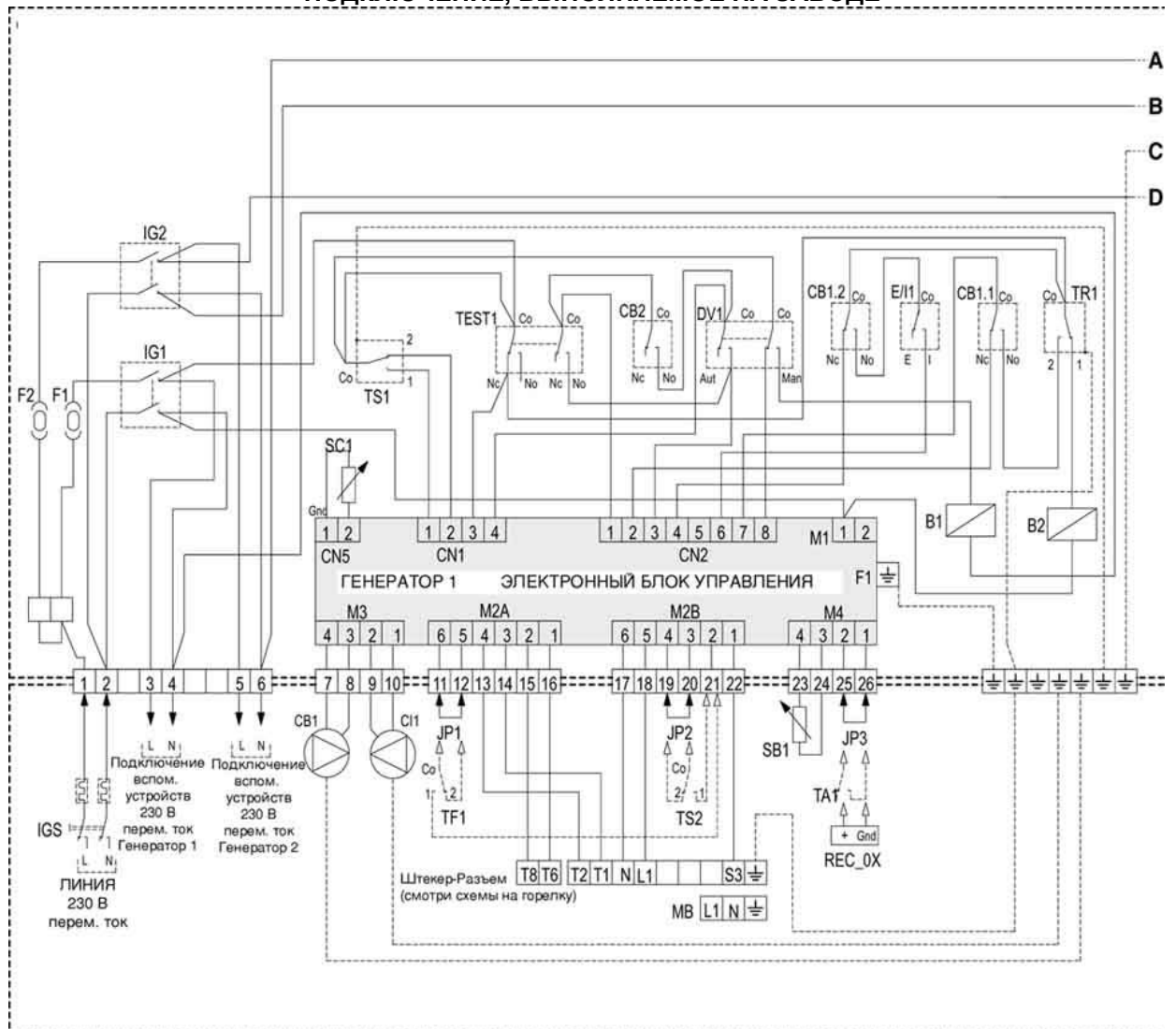


D	мм	360
E	мм	80
F	мм	200
G	мм	60
H	мм	69
I	мм	81,5

Принципиальная схема

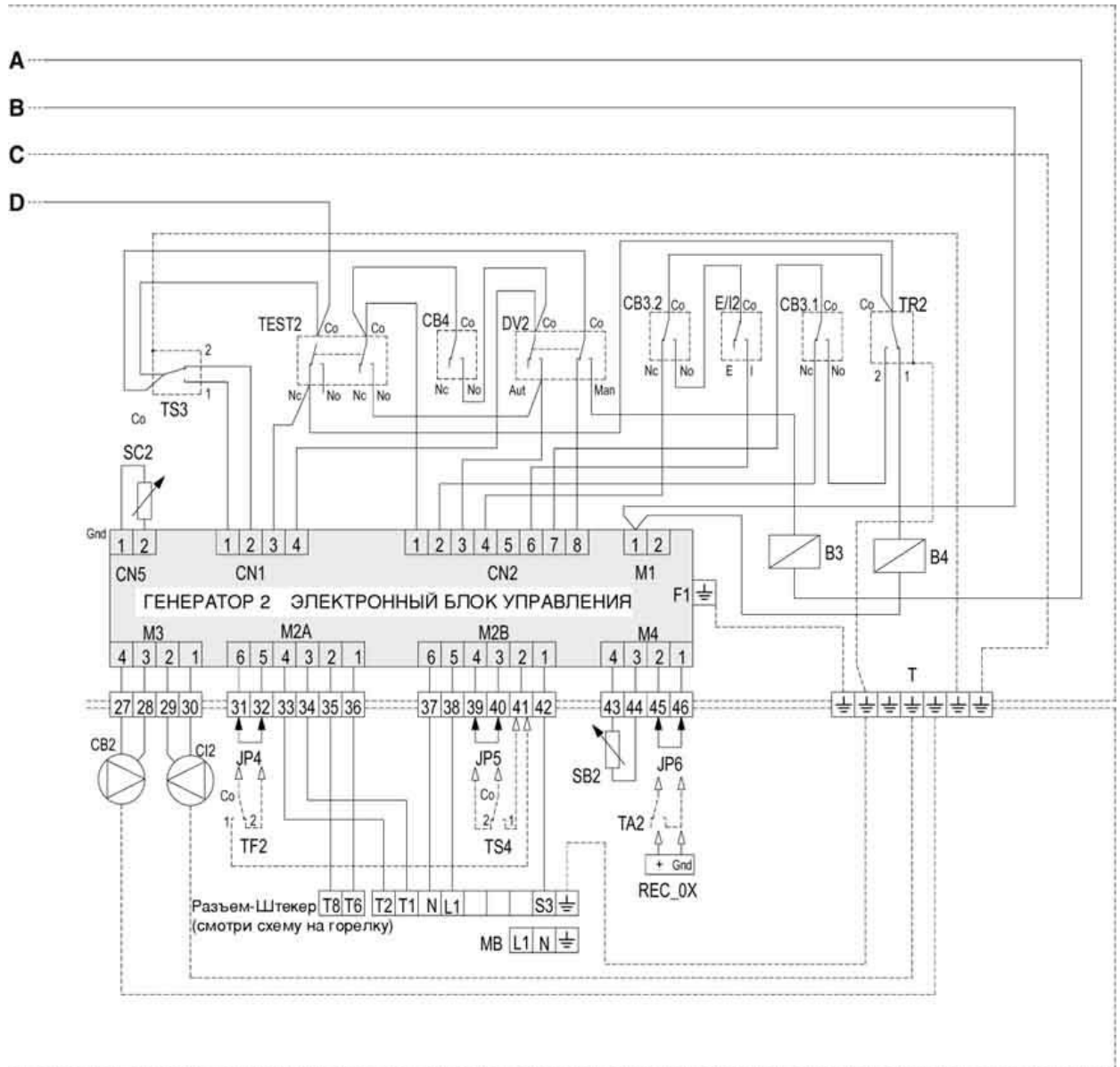
ЛЕВАЯ ЧАСТЬ

ПОДКЛЮЧЕНИЕ, ВЫПОЛНЯЕМОЕ НА ЗАВОДЕ

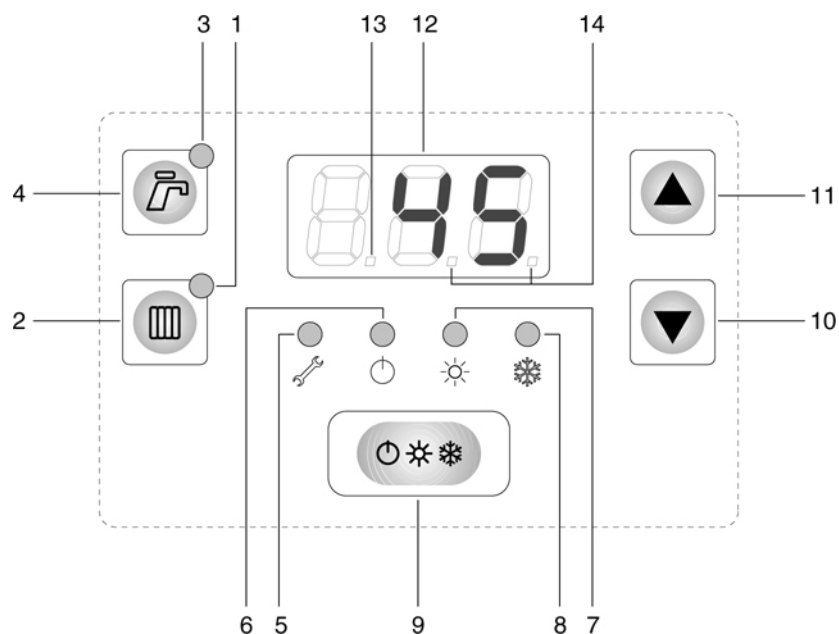


ПОДКЛЮЧЕНИЕ, ВЫПОЛНЯЕМОЕ МОНТАЖНОЙ ОРГАНИЗАЦИЕЙ

ПРАВАЯ ЧАСТЬ



Интерфейс



- 1 – Световой индикатор термометра котла/заданного значения котла (желтый)
- 2 – Кнопка выбора / программирования параметров котла
- 3 – Световой индикатор термометра бойлера/заданного значения бойлера (желтый)
- 4 – Кнопка выбора/программирования параметров бойлера
- 5 – Световой индикатор «обслуживание» / неисправность – красного цвета
- 6 – Световой индикатор режима Stand-by (ожидание) (зеленого цвета). Горит постоянным светом, если горелка работает, мигает, если горелка выключена
- 7 – Световой индикатор режима Лето (зеленый). Горит постоянным светом, если горелка работает, мигает, если горелка выключена
- 8 – Световой индикатор режима Зима (зеленый). Горит постоянным светом, если горелка работает, мигает, если горелка выключена
- 9 – Кнопка выбора режима
- 10 – Кнопка увеличения значений
- 11 – Кнопка уменьшения значений
- 12 – Трехпозиционный дисплей
- 13 – Точка указатель «индекс параметра»
- 14 – Точки указатели «10.000 часов/розжигов».

Комплектация

- инструкция по монтажу и эксплуатации;
- кабельные сальники;
- пружины для крепления датчиков в гильзах;
- хомуты для крепления капилляров;
- 4 винта для крепления к облицовке котла;
- 2 пружины для обеспечения контакта «баллончик датчика/гильза для датчиков»;

Дополнительные принадлежности

Кронштейн для крепления пульта управления к боковой панели котла (артикул 4031059).