

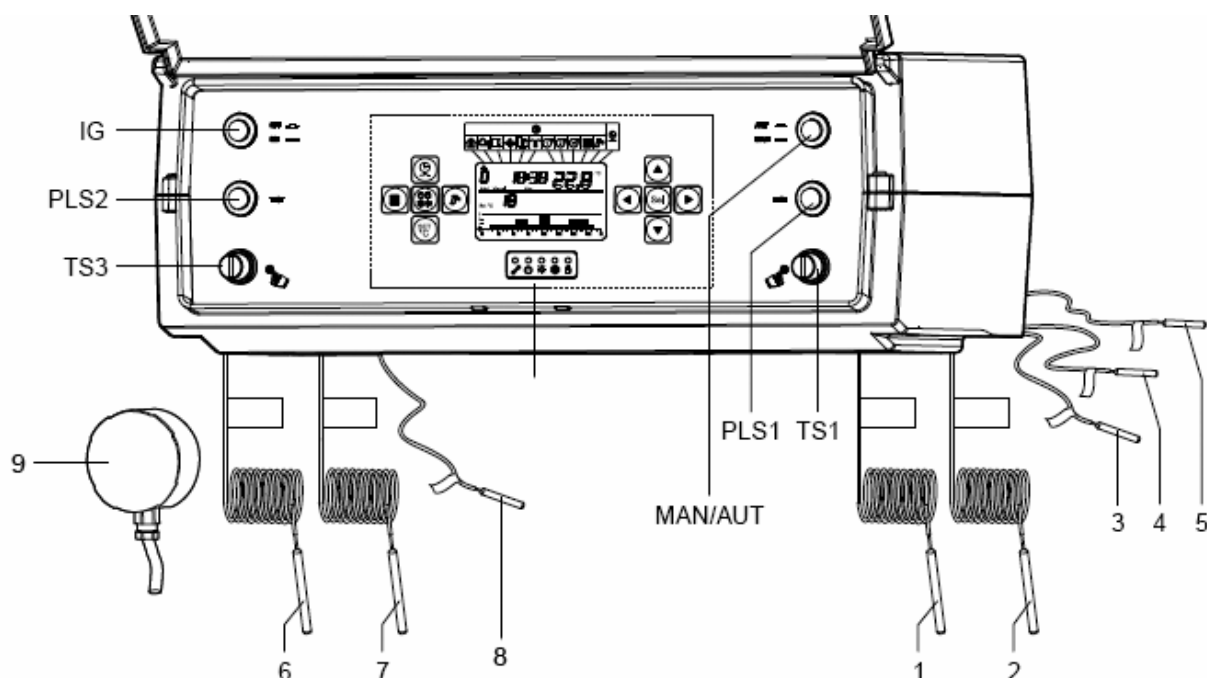
ПУЛЬТ УПРАВЛЕНИЯ CL-B



Пульт **CL-B** погодозависимого управления предназначен для управления «двухтопочными» котлами серий **RIELLO 3300 2F**, **RIELLO 3800 2F BTS**, **RIELLO RTQ 2F** оснащенных двумя модуляционными, одно или двухступенчатыми вентиляторными горелками, встроенным или отдельностоящим бойлером-аккумулятором и двумя циркуляционными насосами. Пульт реализует систему каскадного

управления на основе двух топков котла. Одна топка становится «ведущей» - MASTER, а другая «ведомой» - SLAVE. При этом к пульту управления можно подключить до 6-ти модулей управления отдельными контурами отопления (поставляются как аксессуар см. раздел «Аксессуары для климатических пультов» стр.)

УСТРОЙСТВО



- IG - Главный двухполюсный выключатель
- TS1 - Предельный термостат с ручным взводом (MASTER)
- TS3 - Предельный термостат с ручным взводом (SLAVE)
- PLS1 - Кнопка ТЕСТ (котла MASTER)
- PLS2 - Кнопка ТЕСТ (котла SLAVE)
- MAN/AUT – Переключатель режима работы: ручной режим (MAN) и автоматический режим (AUT)
- ИНТЕРФЕЙС – Блок, состоящий из жидкокристаллического дисплея, 5 световых индикаторов, 10 функциональных кнопок.
- 1 – Датчик TS1
- 2 – Датчик регулирующего термостата TR1 (котла MASTER) (установлен внутри корпуса пульта)
- 3 – Датчик температуры в подающего трубопроводе SC1 (котла MASTER)
- 4 – Датчик температуры бойлера SB
- 5 – Датчик температуры обратного трубопровода SColl
- 6 – Датчик TS3
- 7 – Датчик регулирующего термостата TR2 (котла SLAVE) (установлен внутри корпуса пульта)
- 8 – Датчик температуры в подающего трубопроводе SC2 (котла SLAVE)
- 9 – Датчик наружной температуры SE

ФУНКЦИОНАЛЬНЫЕ ВОЗМОЖНОСТИ

Пульт управления **CL- В** имеет два режима работы: ручной/автоматический. Выбор режима работы осуществляется посредством переключателя расположенного на передней панели. В ручном режиме работы пульта управления задействованы следующие устройства:

Главный выключатель пульта управления (IG)

Подает электропитание на устройства и узлы, соединенные с пультом управления. Активизирует жидкокристаллический дисплей.

Регулирующие термостаты (TR1 – TR2)

Термостаты TR1 и TR2 позволяют регулировать температуру воды в каждом из котлов в диапазоне от 0°C до 87°C (+/- 3°C). В автоматическом режиме работы (AUT) они должны быть обязательно установлен на значение примерно 85°C (это значение выставляется на заводе).

В ручном режиме работы (MAN) и ТОЛЬКО для длительных периодов работы в данном режиме, (когда необходимо произвести техническое обслуживание или ремонт электронного блока управления), рекомендуется установить TR1 и TR2 на значение приблизительно 70°C (эту регулировку должен выполнять только квалифицированный и уполномоченный техник, поскольку пульт управления необходимо будет открыть).

На термостатах имеется указатель, который поворачивается с помощью отвертки, а напротив него имеется градуированная шкала от 30 до 90°C, нанесенная на пластиковое кольцо, закрепленное на корпусе термостата.



После проведения технического обслуживания пульта не забудьте восстановить прежнюю настройку термостатов 85°C.

Предельные термостаты (TS1 – TS3)

Предельные термостаты TS1 и TS3 выключают горелку, если температура в соответствующем котле превысит значение 100°C. Для того, чтобы восстановить обычный режим работы, снимите защитный колпачок и нажмите кнопку (👉).

Предельный термостат TS1 выключает горелку, если температура в котле превысит значение 121°C (0/-9). Для того чтобы восстановить обычный режим работы, снимите защитный колпачок и нажмите кнопку (👉).



Информация о срабатывании предельных термостатов высвечивается на жидкокристаллическом дисплее.

Кнопка ТЕСТ (PLS1 – PLS2)

С ее помощью можно превысить максимальную температуру, установленную на термостатах TR1 и TR2, при этом горелка будет продолжать работать. Позволяет проверять срабатывание TS1 и TS2 (если он установлен) или TS3 и TS4 (если он установлен).

Переключатель режима работы (MAN-ручной)/(AUT- автоматический)

В режиме **MAN** регулирование температуры в топках котла осуществляется по TR1 или TR2. Температура в греющем контуре бойлера - аккумулятора ГВС контролируется также TR1. рециркуляционный насос контура ГВС в режиме **MAN** не работает.



В режиме **MAN** горелки котла функционируют только на первой ступени.

Когда переключатель MAN/AUT находится в положении «автоматический режим» (AUT), пульт управления **CL/B**, осуществляет следующие функции:

Контуров отопления

Для каждого контура отопления управляемого *модулем управления отдельного контура* и соединенного с SLAVE действительны следующие функции:

Режим работы котла «ожидание/лето/зима/ручной»

Выбор режима работы:

- Лето ☀ (только ГВС при работающем MASTER)
- Зима ❄ (ГВС и отопление при работающем MASTER)
- Ожидание (включена ТОЛЬКО функция защиты от замерзания, как на бойлере, так и на котле при работающем MASTER).
- Ручной режим 🖱 (управление температурой воды в системе отопления и ГВС не зависит от недельного программирования, заданного на электронном блоке управления; например, для отопления не игнорируется наличие «внешнего датчика»)

Функция «выхода на режим»

Данная функция не дает образовываться «холодным зонам» в котле на длительное время, на этапе розжига после длительных отключений котла (если, например, была активизирована функция полного отключения). Температура котла изменяется плавно для включения циркуляционного насоса системы отопления.

Функция «защиты от замерзания»

Активируется каждый раз, когда нет запроса на производство тепла (включая режим работы «лето», «ожидание» и ручной режим), как от системы отопления, так и от бойлера-аккумулятора. При достижении одним из 4 датчиков NTC (на прямом и обратном трубопроводе котла, в бойлере-аккумуляторе и наружной температуры) или датчиком температуры в помещении, если таковой имеется (см. раздел «Аксессуары для климатического пульта управления» стр.) порога срабатывания, ниже которого начинается процедура защиты от замерзания (порог срабатывания является программируемой величиной).

Функция защиты от заклинивания

Периодически на непродолжительное время (несколько секунд) включает циркуляционный насос системы отопления или смесительный клапан, чтобы предотвратить заклинивание ротора электродвигателя, в том случае, когда от системы отопления в течение длительного времени не поступает запрос на тепло.

Бойлер - аккумулятор ГВС

Для бойлера-аккумулятора ГВС, подключенного к пульту **CL-B** действительны следующие функции:

Функция приоритета ГВС

На этапе программирования параметров системы возможно включение/отключение функции приоритета ГВС.

Функция защиты от образования бактерий

При наличии бойлера-аккумулятора имеется возможность включать/отключать функцию периодического повышения (один или два раза в неделю) заданной температуры в бойлере-аккумуляторе до 65°C. Это позволяет противостоять образованию вредных бактерий (легионелл) на внутренней поверхности бойлера-аккумулятора.

Функция «управление рециркуляцией сантехнической воды»

Электронный блок управления позволяет выбрать различные режимы работы «насоса рециркуляции сантехнической воды», в которых он по-разному комбинируется с производством горячей воды с помощью бойлера-аккумулятора. Например, можно запрограммировать график на день/неделю.



Котлы

Для каждой из топок двухтопочного котла, подключенного к пульту **CL-B** действительны следующие функции:

Функция напоминания о необходимости проведения планового технического обслуживания горелки

Начинает гореть постоянно красный световой индикатор «🔴», указывая на необходимость проведения планового технического обслуживания горелки. Функция активизируется после достижения определенного количества часов работы горелки, которое задается наладчиком при программировании системы. После того как пройдет определенное количество часов работы, но еще не будет достигнуто время «обслуживания», красный световой индикатор «🔴» начнет мигать, давая пользователю предупреждающий сигнал.

Функция напоминания о необходимости проведения внепланового технического обслуживания котла

Красный световой индикатор «» начнет мигать, указывая на необходимость проведения внепланового технического обслуживания котла. Функция включается после достижения определенного количества часов «присутствия напряжения в сети» (то есть устройство работает), которое задается наладчиком при программировании системы. После того как пройдет определенное количество часов работы, но еще не будет достигнуто время «обслуживания котла», красный световой индикатор «» начнет мигать, давая пользователю предупреждающий сигнал.

Функция «управления двухступенчатой горелкой» со счетчиком часов работы на 1-й и на 2-й ступени

Данная функция позволяет увеличить средний КПД в течение отопительного сезона и уменьшает количество розжигов. Принцип этой функции – управление 2-й ступенью горелки на основе дифференциала заданной температуры. При программировании системы возможно изменение дифференциала температуры. Включает ряд важных вспомогательных функций, а именно:

- счетчик часов работы 1-й ступени горелки
- счетчик часов работы 2-й ступени горелки

Функция «управление модуляционной горелкой» с подсчетом часов работы на 1-й ступени

Данная функция позволяет управлять модуляционной горелкой. Принцип работы данной функции – управление включением 1-й ступени горелки по дифференциалу температуры и открыванием/закрыванием дроссельной заслонки на основе ПИД - регулирования. Функция позволяет запрограммировать задержки включения при срабатывании аварийных устройств. Включает важную дополнительную функцию:

- счетчик часов работы горелки на 1-й ступени.

Функция климатического регулирования без управления отдельными контурами отопления

Эта функция включает котлы в каскадном режиме только при наличии запроса от датчика комнатной температуры ТА подключенного к MASTER.

Функция подключения к коллектору циркуляционного насоса или смесительного клапана с циркуляционным насосом

Данная функция в режиме каскадного регулирования позволяет управлять двумя контурами отопления, оборудованными циркуляционными насосами или смесительными клапанами с циркуляционными насосами, подключенными к коллектору или гидравлической развязке.

Функция «сброса тепла»

Защищает котел от перегрева, вызванного тепловой инерцией. Сброс тепла происходит автоматически в сторону того контура (система отопления или бойлер - аккумулятор), который запрашивал тепло последним. Эта функция предотвращает нежелательно срабатывание предельного термостата с ручным взводом.

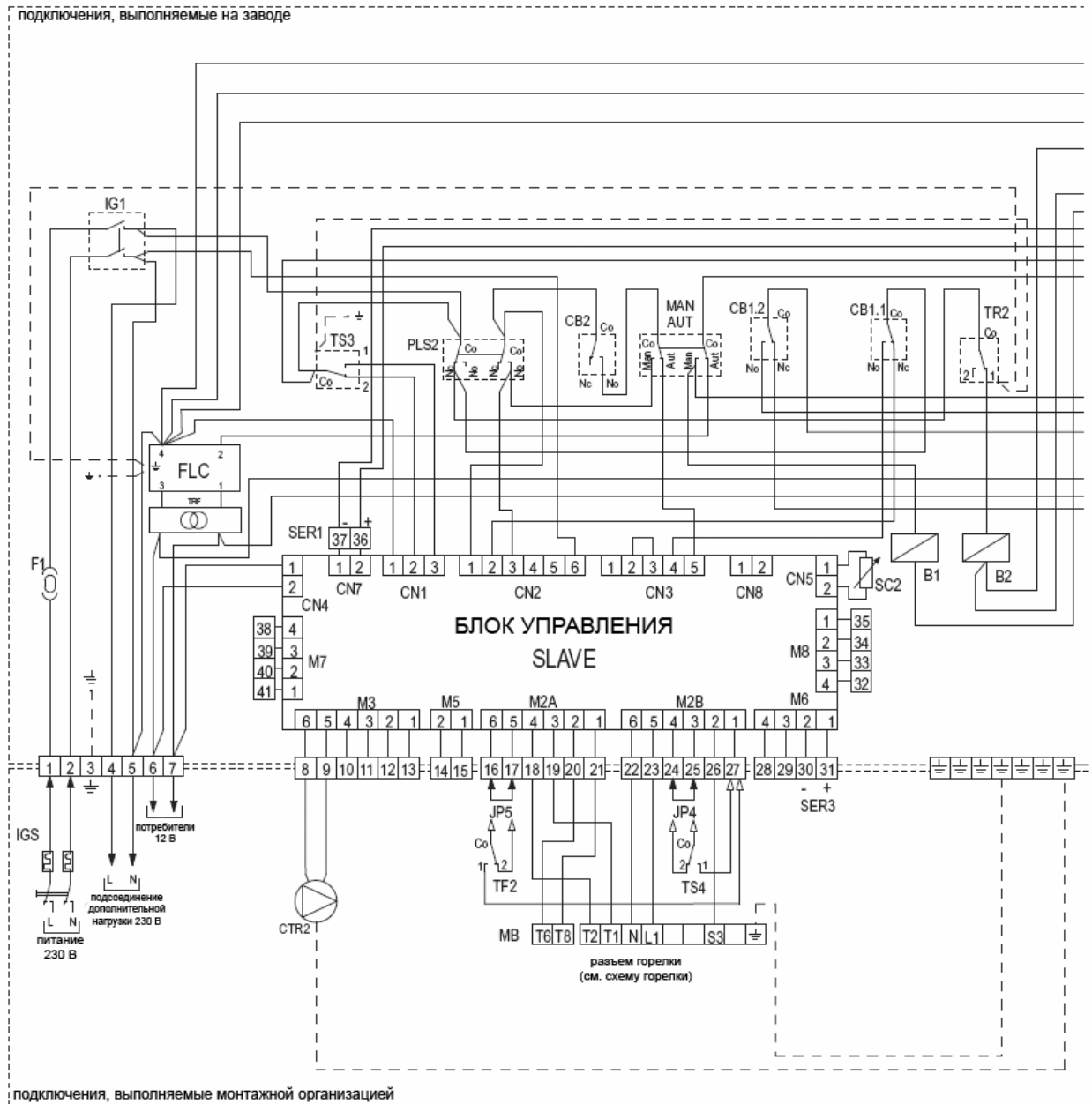
КОМПЛЕКТАЦИЯ

Пульт управления **CL-B** поставляется в картонной коробке, в которой находятся:

- инструкция по монтажу и эксплуатации;
- 4 винта для крепления к облицовке котла;
- 4 пружины для обеспечения контакта «баллончик датчика/гильза для датчиков»;
- датчик наружной температуры.

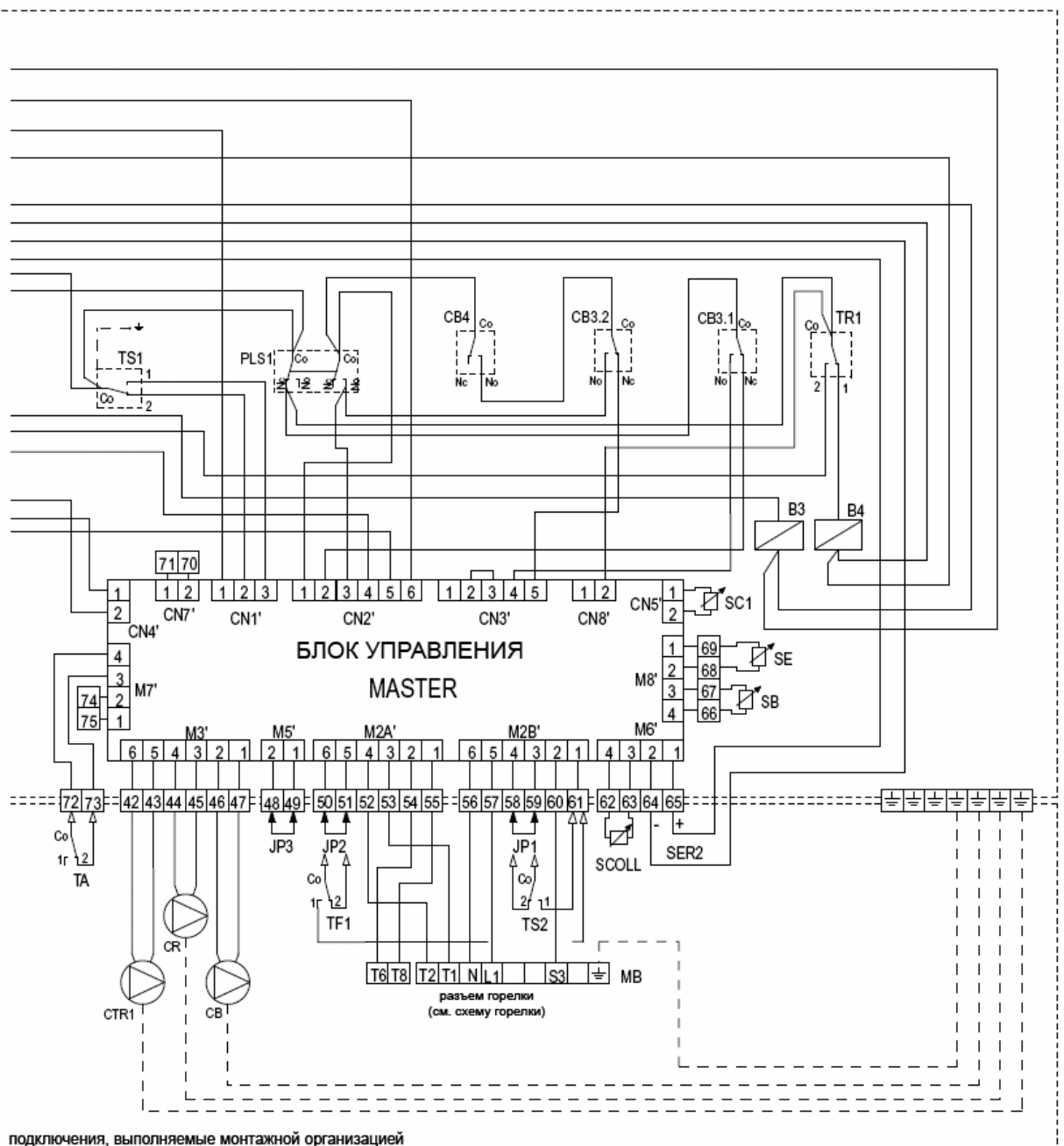
ЭЛЕКТРИЧЕСКИЕ ПОДКЛЮЧЕНИЯ

схема подключения для одно и двухступенчатой горелки



для котла SLAVE

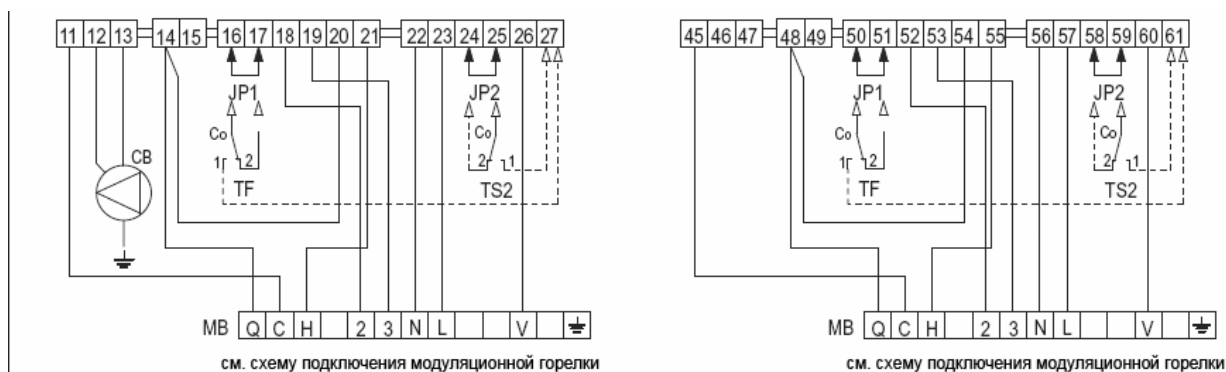
- | | | | |
|--------|--|--|---|
| L1 | фаза питания 230В | F1 - | Плавкий предохранитель 6,3А |
| N | нейтраль линии питания 230В | CTR 2 - | Циркуляционный насос системы отопления |
| S3 | выход 230 В для индикатора аварийной остановки горелки | PLS 2 - | Кнопка ТЕСТ |
| T6-T8 | разрешающий сигнал для 2-х ступени горелки | SER 1 - | Клеммы для подключения пультов при каскадном включении |
| IGS - | Двухполюсный автоматический выключатель | SER3 - | Клеммы для подключения датчиков МА-UCG, модулей управления отдельного контура и других пультов CL-M |
| IG 1 - | Главный двухполюсный выключатель | SC 2- | Датчик температуры подающего трубопровода (NTC) |
| TRF - | Трансформатор | B1-B2 - | Катушки реле 230 Вольт |
| FLC - | Сетевой фильтр | M2A -M2B - M3 - M5 - M6 - M7 - M8 - M8 - | соединительные разъемы |
| TR 2 - | Регулирующий термостат | MAN/AUT - | Переключатель режимов MAN-AUT (ручной - автоматический режим) |
| TS 3 - | Предельный термостат с ручным взводом | CN1 - CN2 - CN3 - CN4 -CN5 - CN7 - CN8- | соединительные разъемы |
| TS 4 - | Дополнительный предельный термостат с ручным взводом (опция) | | |
| TF 2- | Термостат дымовых газов с ручным взводом (опция) | | |



для котла MASTER

S3	выход 230 В для индикатора аварийной остановки горелки	Scoll	- Датчик температуры в коллекторе
T6-T8	разрешающий сигнал для 2-х ступени горелки	SE	- Датчик наружной температуры
IGS	Двухполюсный автоматический выключатель	TA	- Датчик комнатной температуры
TR 1	Регулирующий термостат	PLS 1	- Кнопка ТЕСТ
TS 1	Предельный термостат с ручным взводом	SER 2	- Клеммы для подключения пультов при каскадном включении
TS 2	Дополнительный предельный термостат с ручным взводом (опция)	SC 1	- Датчик температуры подающего трубопровода (NTC)
TF 1	Термостат дымовых газов с ручным взводом (опция)	B3-B4	- Катушки реле 230 Вольт
CTR1	Циркуляционный насос системы отопления	M2A' - M2B' - M3' - M5' - M6' - M7' - M8'	- соединительные разъемы
CR	Рециркуляционный насос системы ГВС	CN1' - CN2' - CN3' - CN4' - CN5' - CN7' - CN8'	- соединительные разъемы
CB	Загрузочный насос бойлера аккумулятора ГВС		

схема подключения модуляционной горелки



Обозначения:

- V Выходной сигнал, напряжение 230 В от газового клапана горелки
- H Сигнал на открытие дроссельной заслонки горелки 230 В
- C Сигнал на закрытие дроссельной заслонки горелки 230 В
- Q Общий сигнал фазы 230 В для дроссельной заслонки горелки

Подключение модуляционной горелки возможно как к **MASTER**, так и к **SLAVE**. Питание сервопривода дроссельной заслонки подключается через 2 свободных контакта. Используется то реле, которое обычно предназначено для 2-й ступени горелки (которое дает команду на открытие дроссельной заслонки горелки) и реле насоса рециркуляции (которое подает команду на закрытие). Для подключения необходимо убрать перемычку JP3 (между клеммами 14-15 на M5) и согласно схеме соединить клеммы блока управления горелкой (автомата горения) с соответствующими клеммами на **CL-B**.

При подключении горелки к **MASTER** необходимо удалить перемычку JP 3 с клемм 48-49 и соединить клеммы горелки с клеммами пульта, как показано на схеме. Для правильной работы системы управления дроссельной заслонкой необходимо соединить клемму 60 платы и клемму V блока управления горелкой (автомата горения), через которую подается сигнал об окончании цикла розжига и с которого подается питание на газовый клапан на горелке. Обычно клемма 60 отдается для сигнала «аварийная остановка горелки», который, в случае модуляционной горелки, преобразуется (программным способом) в сигнал «конец цикла розжига». Об аварийной остановке горелки, если таковая произойдет, сигнализирует программное обеспечение, в том случае, если от клеммы V не будет сигнала в течение времени, задаваемого в одном из параметров в **CL- B**.

При подключении горелки к **SLAVE** необходимо соединить клеммы горелки с клеммами пульта, как показано на схеме. Для правильной работы системы управления дроссельной заслонкой необходимо соединить клемму 26 платы и клемму V блока управления горелкой (автомата горения), через которую подается сигнал об окончании цикла розжига и с которого подается питание на газовый клапан на горелке. Обычно клемма 26 отдается для сигнала «аварийная остановка горелки», который, в случае модуляционной горелки, преобразуется (программным способом) в сигнал «конец цикла розжига». Об аварийной остановке горелки, если таковая произойдет, сигнализирует программное обеспечение, в том случае, если от клеммы V не будет сигнала в течение времени, задаваемого в одном из параметров в **CL- B**.