

Техническое описание

Контроллер ECL-3R

Описание и область применения

Контроллер ECL-3R представляет собой электронный регулятор, предназначенный для использования в системах теплоснабжения зданий с централизованной подачей тепла.

ECL-3R обеспечивает управление системой отопления, включая контур подпитки, и системой горячего водоснабжения. В регулировании температуры подачи отопления используется погодозависимая схема на основе измерений температуры наружного воздуха и температурного графика.

Новый контроллер обеспечивает управление до двух контуров и может управлять одним или двумя циркуляционными насосами и насосами подпитки. Наиболее популярный случай регулирования контура отопления и ГВС представлен в базовой версии

контроллера ECL-3R 368, для регулирования двух контуров системы отопления доступна версия ECL-3R 361.

Представлено решение с функцией поддержания давления или перепада давления на насосной группе, где предусмотрено управление преобразователями частоты. Для контура ГВС доступна версия ECL-3R 317 FC, а для контура отопления — ECL-3R 331 FC. Помимо функций регулирования ECL-3R также обеспечивает сбор показаний вспомогательных датчиков температуры и давления. Значения технологических параметров отображаются на дисплее ECL-3R. Благодаря наличию двух портов RS-485, есть возможность подключения ECL-3R к системе диспетчеризации и использования локальной визуальной панели.

Номенклатура и кодовые номера для оформления заказа

Тип	Описание	Кодовый номер
<i>Контроллеры ECL-3R</i>		
ECL-3R 368	Контроллер ECL-3R 368 для регулирования температуры в контуре отопления и ГВС, 24V DC	087H3803R
ECL-3R 361	Контроллер ECL-3R 361 для регулирования температуры в двух контурах отопления, 24V DC	087H3804R
ECL-3R 317 FC	Контроллер ECL-3R 317 FC для регулирования температуры в контуре ГВС с функцией поддержания давления, 24V DC	087H3807R
ECL-3R 331 FC	Контроллер ECL-3R 331 FC для регулирования температуры в контуре отопления с функцией поддержания давления, 24V DC	087H3805R
<i>Датчики температуры, реле давления, преобразователи давления для ECL-3R</i>		
MBT 3281	Датчик температуры наружного воздуха (-50 ... +50 °C)	097U0115
MBT 400R	Датчик температуры внутреннего воздуха (-30 ... +50 °C)	084N1025R
MBT 5250R	Датчик погружной, l = 50 мм, (-50 ... +200 °C), нержавеющая сталь	084Z8083R
MBT 5250R	Датчик погружной, l = 100 мм, (-50 ... +200 °C), нержавеющая сталь	084Z8139R
MBT 5250R	Датчик погружной, l = 150 мм, (-50 ... +200 °C), нержавеющая сталь	084Z2113R
MBT 5250R	Датчик погружной, l = 200 мм, (-50 ... +200 °C), нержавеющая сталь	084Z2257R
MBT 3281	Датчик поверхностный, для монтажа на трубе (0 ... +100 °C)	097U0113
MBT 3281R	Датчик температуры накладной (0 ... +100 °C)	097U0113R
KPI 36R	Реле давления KPI 36R	060-118966R
KPI 35R	Реле давления KPI 35R	060-121766R
RT262R	Реле перепада давления	017D002566R
MBS1700R	MBS1700R Преобразователь давления 0-6 бар, 4-20мА	060G6104R
MBS1700R	MBS1700R Преобразователь давления 0-10 бар, 4-20мА	060G6105R
MBS1700R	MBS1700R Преобразователь давления 0-16 бар, 4-20мА	060G6106R

Функции

Регулятор ECL-3R обладает всеми необходимыми функциями современного электронного регулятора температуры для систем отопления и ГВС.

Общие функции

- Анализ сухого хода по дискретному или аналоговому датчику.
- Анализ перепада давления по двум аналоговым датчиками или реле перепада давления.
- Встроенные часы реального времени отображают рабочий график выходных и рабочих дней.
- Управление по расписанию составляется на основе недельной программы. дает возможность выбирать дни с комфортным или ограничивающим (экономным) режимом.

Функции системы отопления и подпитки

- Задание отопительного графика по шести реперным точкам. Ограничение максимальной и минимальной температуры теплоносителя.

- Погодозависимое ограничение температуры возвращаемого теплоносителя или ограничение по фиксированной величине.
- Автоматическое отключение отопления при повышении температуры наружного воздуха выше заданного значения.
- Корректировка температуры теплоносителя в зависимости от требуемой температуры воздуха в отапливаемом помещении.
- Поддерживается управление до 2-х насосов с функцией ротации по расписанию.
- В версиях FC доступна возможность управления циркуляционными насосами по давлению или перепаду давления.
- Возможность отключения системы отопления с пееводом в аварийный режим (защита от замерзания)

Функции системы ГВС

Опциональная функция приоритета ГВС перед отоплением

В версиях FC доступна возможность управления циркуляционными насосами по давлению или перепаду давления.

Основные технические характеристики

Характеристика		Описание
<i>Характеристики контроллера ECL-3R</i>		
Комплект поставки	Контроллер с релейным модулем и кабелем для подключения	
Рабочая температура окружающей среды	7...55 °С	
Температура хранения и транспортировки	-20...60 °С	
Класс защиты	IP20	
Монтаж	На DIN-рейку 35 мм	
Масса	До 300 г	
Дисплей и клавиатура	Монохромный ЖК 192*64 точки с подсветкой, 6 кнопок	
Минимальный период резервирования времени и даты	28 дней	
Напряжение питания	18–36 В DC, 5 Вт	
Тип датчиков температуры	PT1000	
Тип датчиков давления	4–20 мА	
Звуковая сигнализация	Зуммер	
RS-485	2 шт, без развязки	
<i>Характеристики входов-выходов контроллера ECL-3R с релейным модулем</i>		
Тип входа/выхода	Тип сигнала	Примечание
AI	Датчик температуры PT1000	Тип датчика предустановлен
	Датчик температуры 4-20мА	Тип датчика предустановлен
AO	Управление преобразователем частоты	Ток нагрузки <5 мА
DI	Сухой контакт	
	Потенциальный контакт	В цепи датчика требуется внешнее питание 24 В пост. тока
DO	Твердотельное реле	до 1 А 220 В перем. тока
		до 2 А 220 В перем. тока
	Релейный выход	до 3 А 220 В
	Универсальный	24 В 50 мА

Схема подключения датчика Pt1000

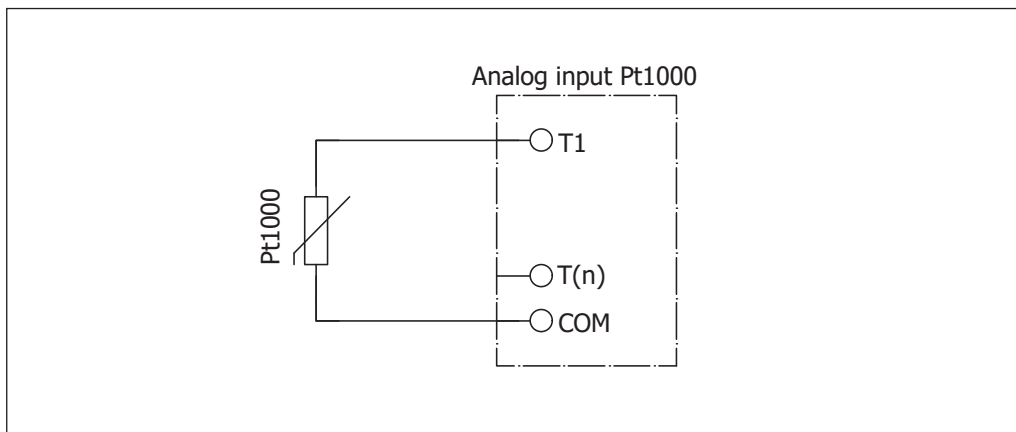


Схема подключения преобразователей давления с выходным сигналом 4-20 мА

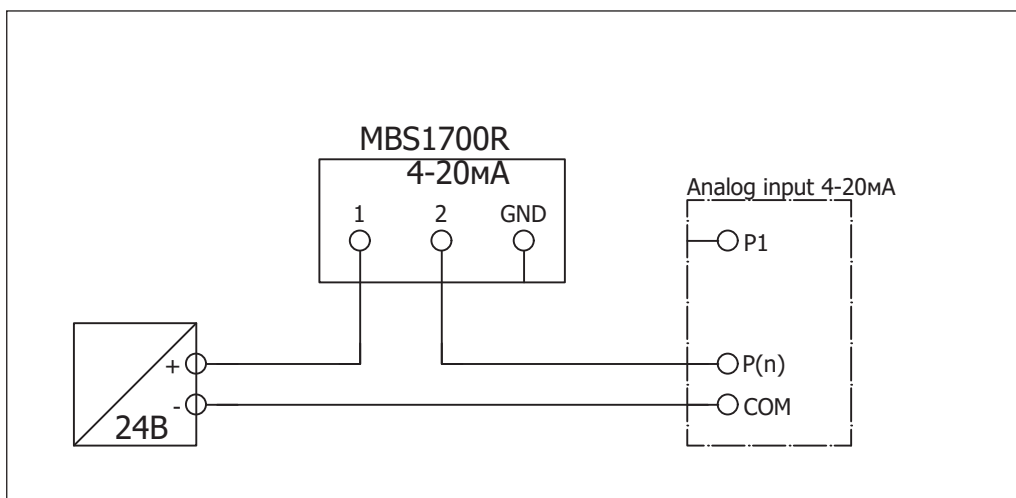
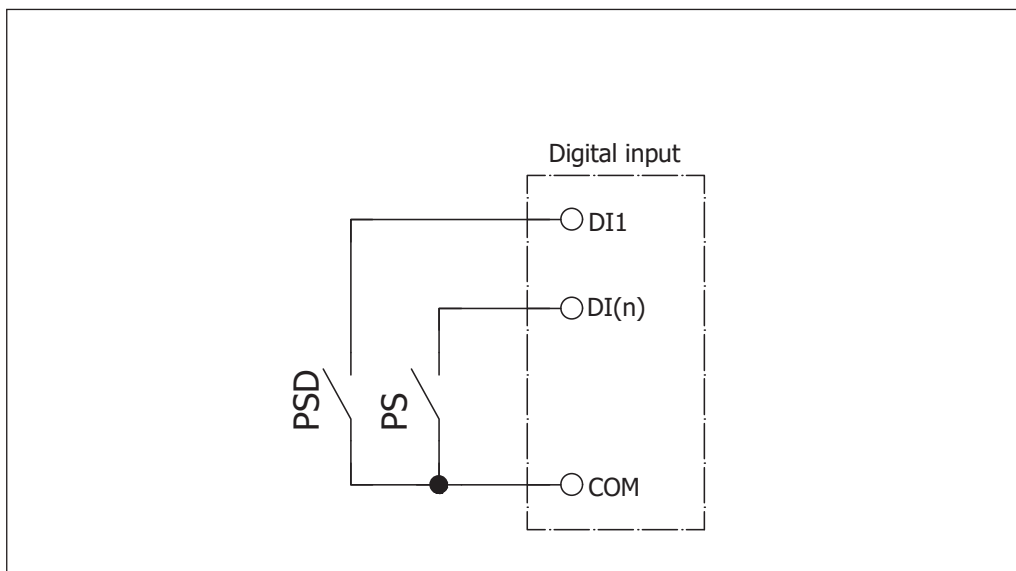
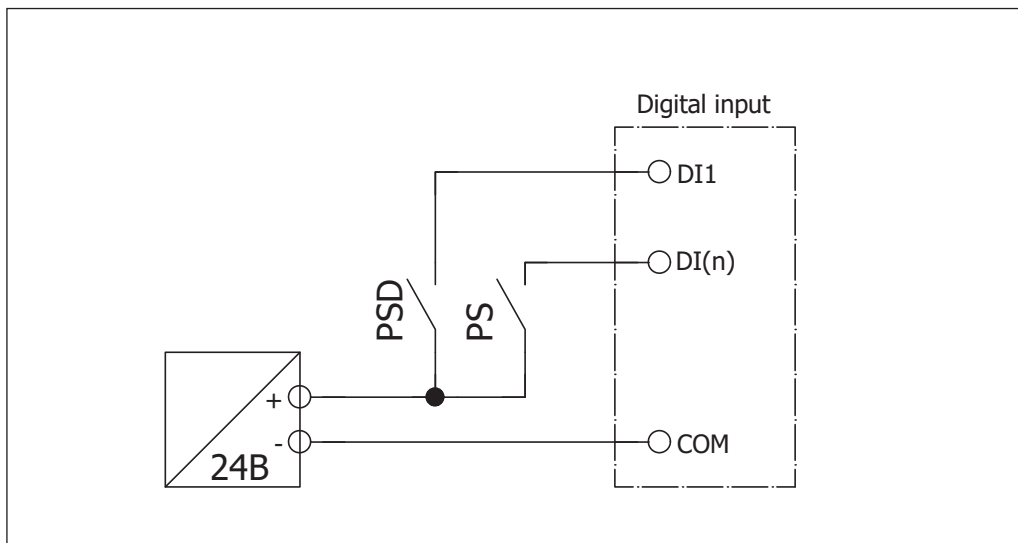


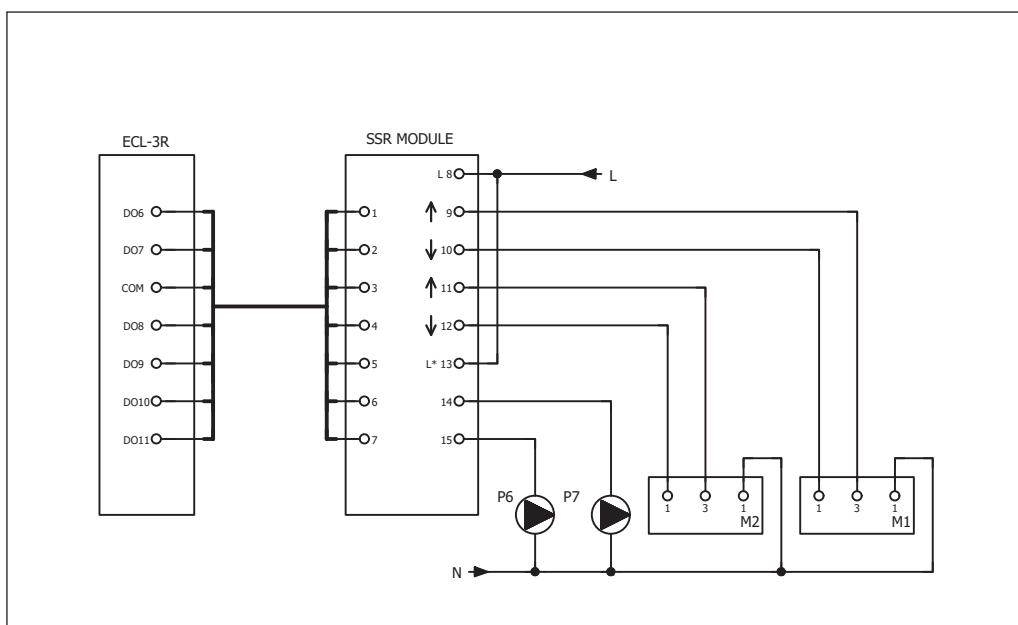
Схема подключения КР135R или PSD на дискретные выходы, сухой контакт



**Схема подключения
КР135R или PSD
на дискретные выходы,
потенциальный контакт**



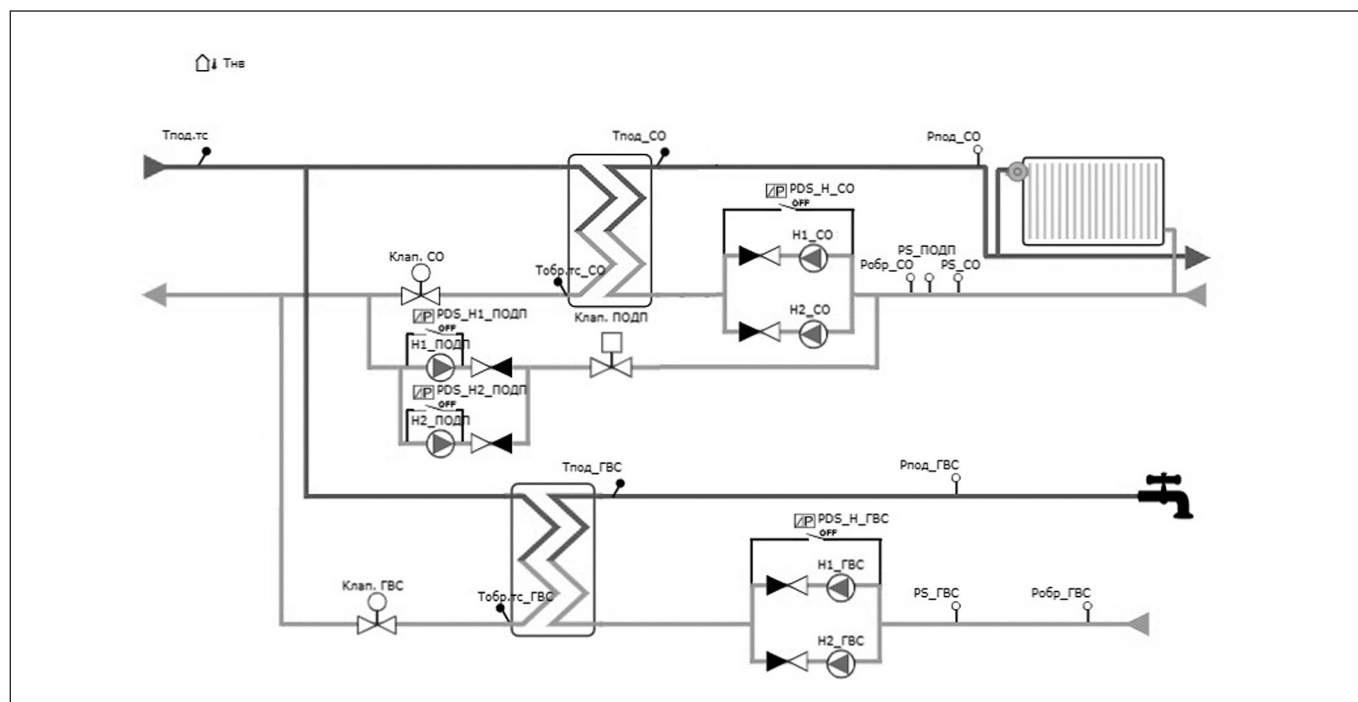
**Схема подключения
электропривода
регулирующего клапана**



* Кабель для подключения ECL-3R к SSR модулю идет в комплекте

Клемма	Описание	Макс. нагрузка
8	Фаза (L) напряжение питания 230 В для электроприводов регулирующих клапанов	—
9	Электропривод регулирующего клапана системы 1 «открыть»	1 А
10	Электропривод регулирующего клапана системы 1 «закреть»	1 А
11	Электропривод регулирующего клапана системы 2 «открыть»	1 А
12	Электропривод регулирующего клапана системы 2 «закреть»	1 А
13	Фаза (L) напряжение питания 230 В для насосов подпитки	—
14	Основной насос системы подпитки	2 А
15	Второй насос системы подпитки	2 А

Применение ECL-3R 368



Конфигурация входов и выходов ECL-3R 368

Номер клеммы	Вход/выход	Обозначение на схеме	Описание	Примечание
1	DO1	H1_CO	Управляющий сигнал 1 насосу СО"	3 А, 220 В
3	DO2	H2_CO	Управляющий сигнал 2 насосу СО	
5	DO3	H1_ГВС	Управляющий сигнал 1 насосу ГВС	
7	DO4	H2_ГВС	Управляющий сигнал 2 насосу ГВС	
9	DO5	Клан_Подп	Управляющий сигнал клапану подпитки	
11	AI1/P1	Pпод_СО	Датчик давления СО подача	4-20 мА
12	AI2/P2	Робр_СО	Датчик давления СО обратка	
13	AI3/P3	Pпод_ГВС	Датчик давления СО подача	
14	AI4/P4	Робр_ГВС	Датчик давления СО обратка	
15	DI1	Авария H1_CO	Авария основного насоса СО	Потенциальный контакт
16	DI2	Авария H2_CO	Авария второго насоса СО	
17	DI3	PS_CO	Реле сухого хода СО	Сух. контакт
18	DI4	PDS_H_CO	Реле перепада давления насосы СО	
19	DI5	PS_ГВС	Реле сухого хода ГВС	
20	DI6	PDS_H_ГВС	Реле перепада давления насосы ГВС	
21	DI7	PS_Подп	Реле подпитки	
22	DI8	PDS_H_СО	Реле перепада давления насосов подпитки	
23	AI5/T1	Тнв	Температура наружного воздуха	PT1000
24	AI6/T2	Тпод_СО	Датчик температуры теплоносителя на подающем трубопроводе СО	
25	AI7/T3	Тпод_ГВС	Датчик температуры горячей воды в системе ГВС	
26	AI8/T4	Тпод.ТС	Датчик температуры теплосети	
27	AI9/T5	Тобр.ТС_СО	Датчик температуры обратки СО (первичный контур)	
28	AI10/T6	Тобр.ТС_ГВС	Датчик температуры обратки ГВС (первичный контур)	
29	DO6*	H1_Подп	Управляющий сигнал 1 насосу подпитки	к SSR
30	DO7*	H2_Подп	Управляющий сигнал 2 насосу подпитки	
31	DO8*	M1	Электропривод регулирующего клапана СО «открыть»	
32	DO9*		Электропривод регулирующего клапана СО «закрыть»	
33	DO10*	M2	Электропривод регулирующего клапана ГВС «открыть»	
34	DO11*		Электропривод регулирующего клапана ГВС «закрыть»	
35	DI9	Авария H1_ГВС	Авария основного насоса ГВС	Потенциальный контакт
36	DI10	Авария H2_ГВС	Авария второго насоса ГВС	
37	DO12	Alarm	Общая авария	24 В/50 мА

* подключение через модуль SSR

Схема электрических подключения к ECL-3R 368 регулирующих клапанов и насосов

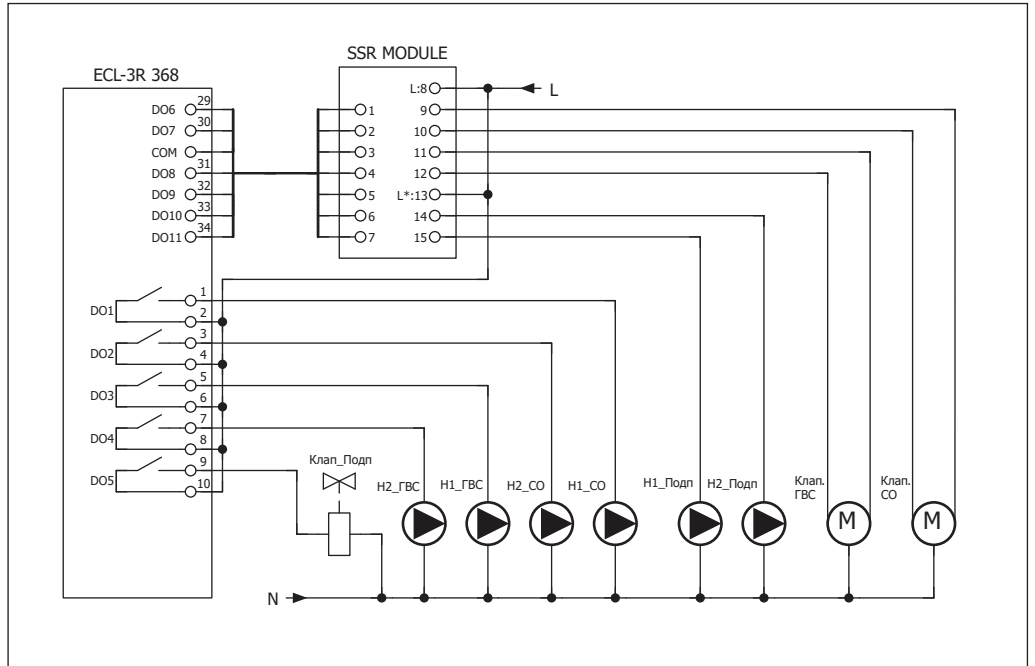
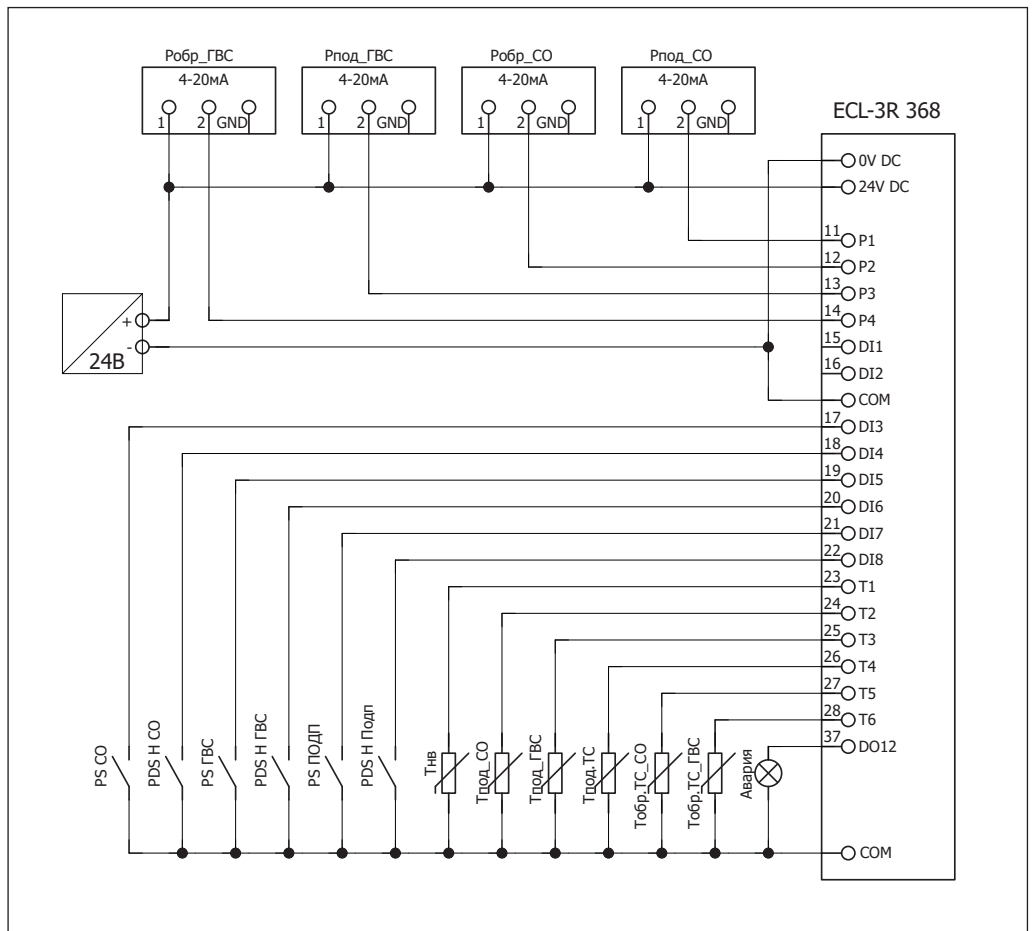


Схема электрических подключения к ECL-3R 368 датчиков температуры, реле и преобразователей давления



Центральный офис • ООО «Данфосс»

Россия, 143581 Московская обл., г. Истра, д. Лешково, 217.

Телефоны: +7(495) 792-57-57 (Москва), +8 (800) 700 888 5 (регионы). E-mail: he@danfoss.ru open.danfoss.ru

Компания «Данфосс» не несет ответственности за опечатки в каталогах, брошюрах и других изданиях, а также оставляет за собой право на модернизацию своей продукции без предварительного оповещения. Это относится также к уже заказанным изделиям при условии, что такие изменения не повлекут за собой последующих корректировок уже согласованных спецификаций. Все торговые марки в этом материале являются собственностью соответствующих компаний. «Данфосс», логотип «Danfoss» являются торговыми марками компании ООО «Данфосс». Все права защищены.