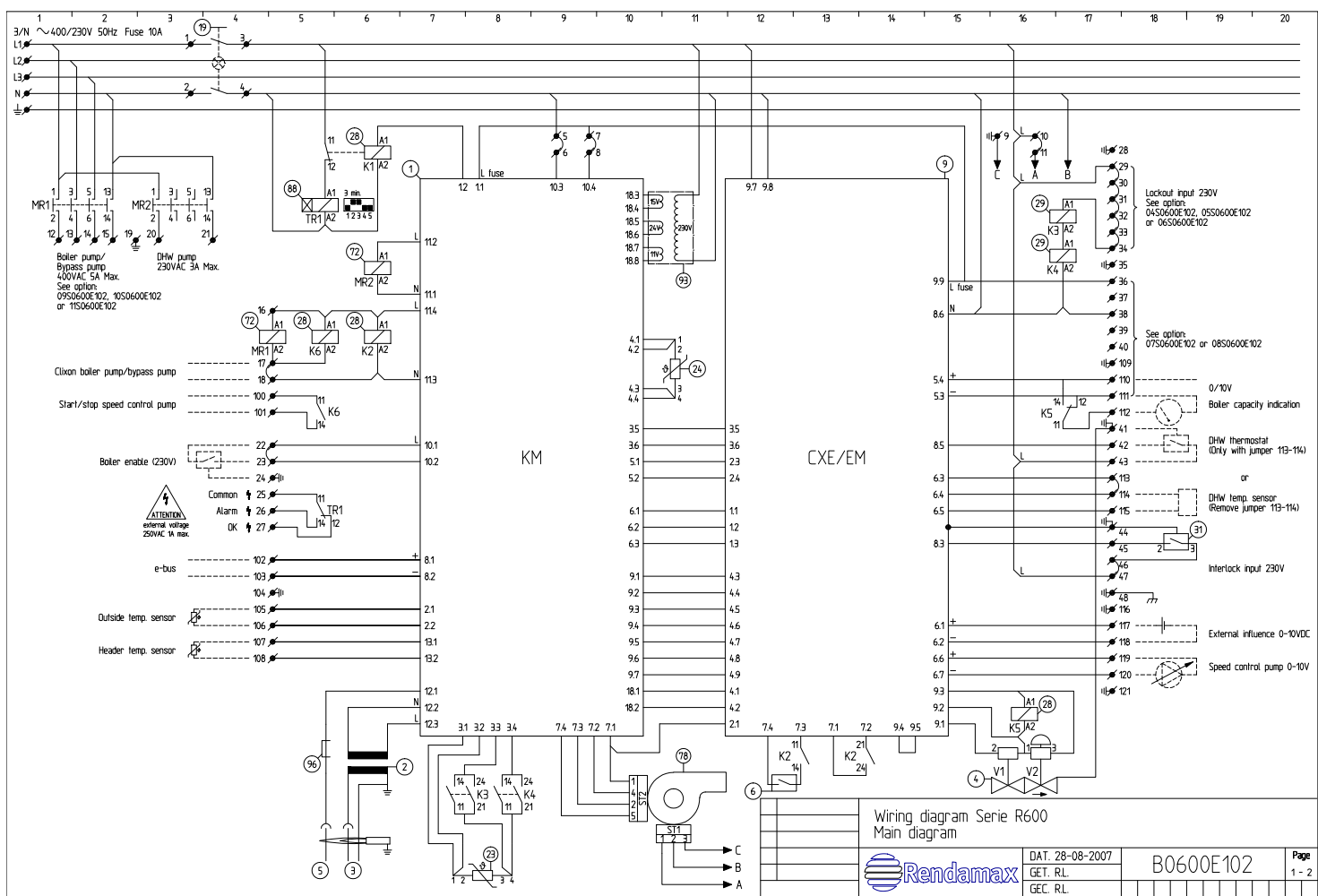
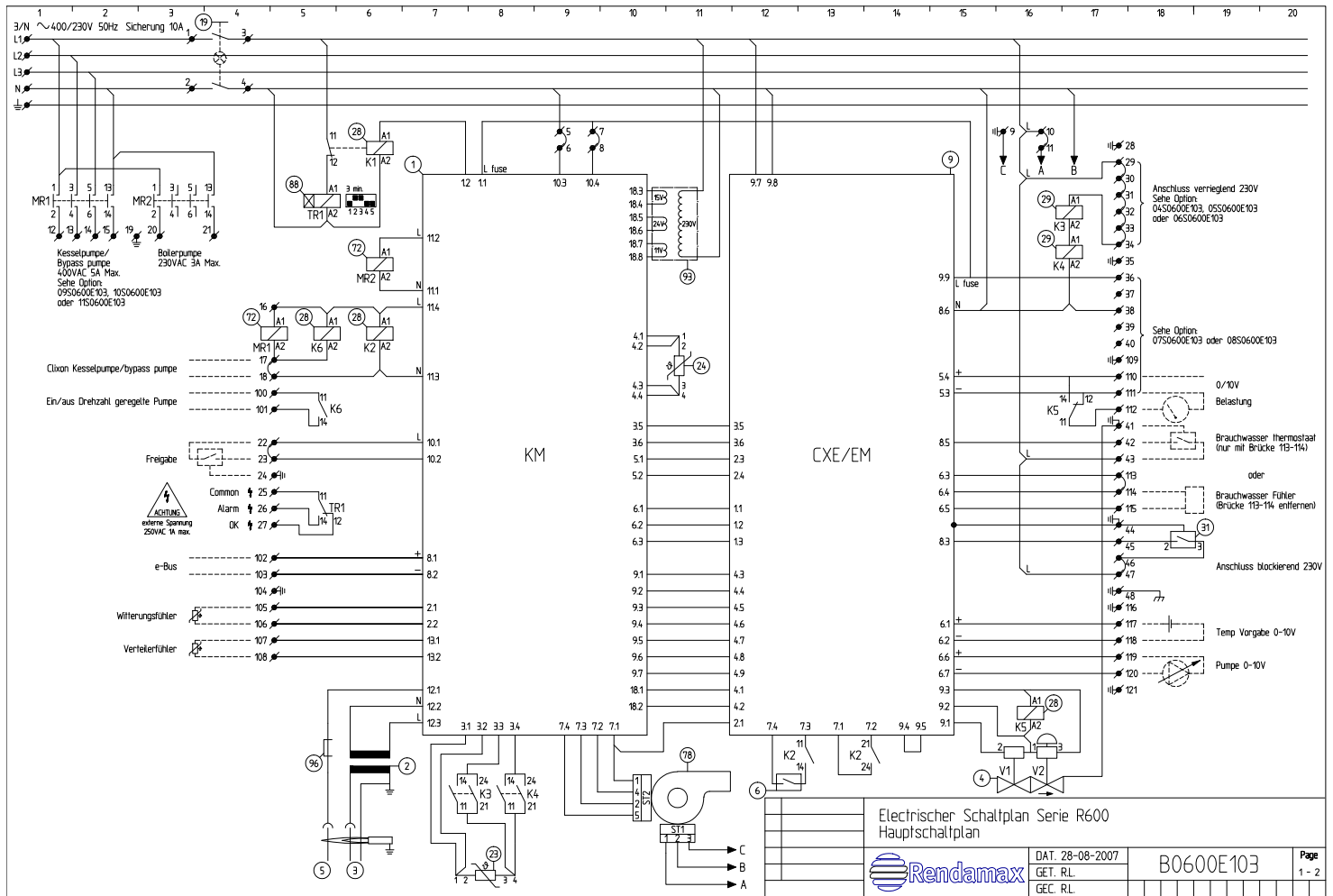


\* Meetpunt

	Gasstraat schema Serie R600			
				
				DAT. 28-08-2007
	GET. RL.			
	GEC. RL.			







Elektrischer Schaltplan Serie R600  
Hauptschaltplan

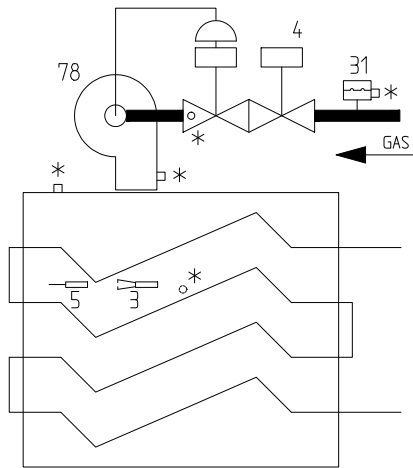


DAT. 28-08-2007  
GET. RL.  
GEC. RL.

B0600E103

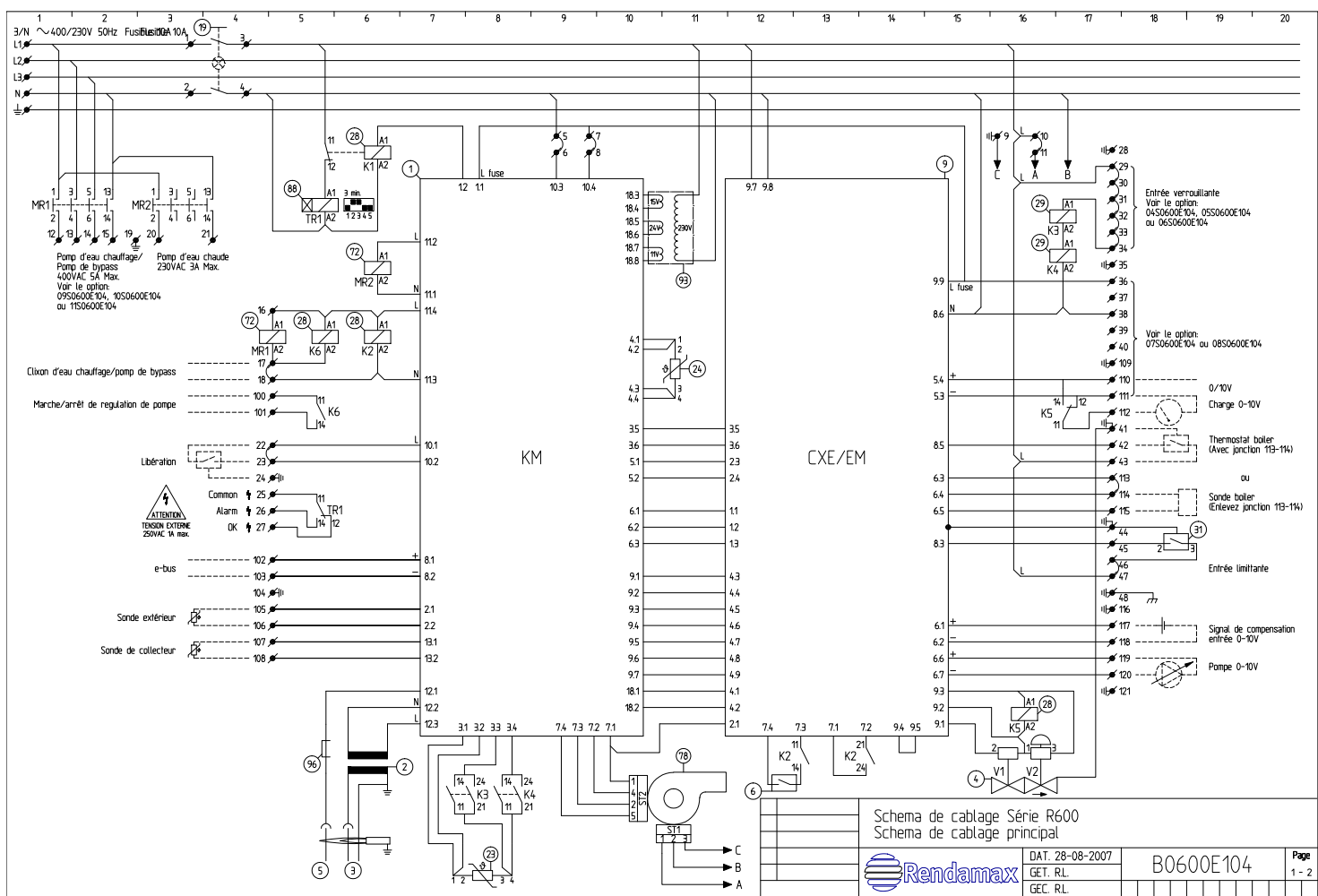
Page  
1 - 2

1 2 3 4 5 6 7 8 9 10 11 12 13 14 15 16 17 18 19 20



\* Messpunkt

	Gasstrasse Serie R600		
		DAT. 28-08-2007	B0600E103
		GET. RL.	
		GEC. RL.	
			Page 2 - 2



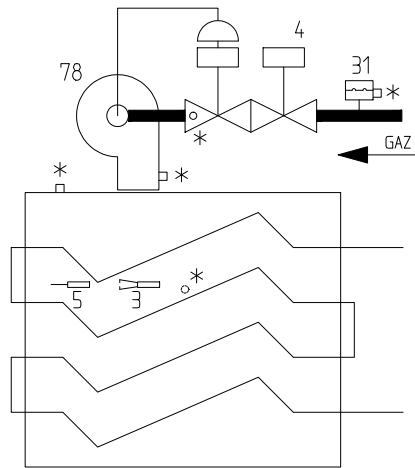
Schema de cablage Série R600  
 Schema de cablage principal



DAT. 28-08-2007  
 GET. RL.  
 GEC. RL.

B0600E104

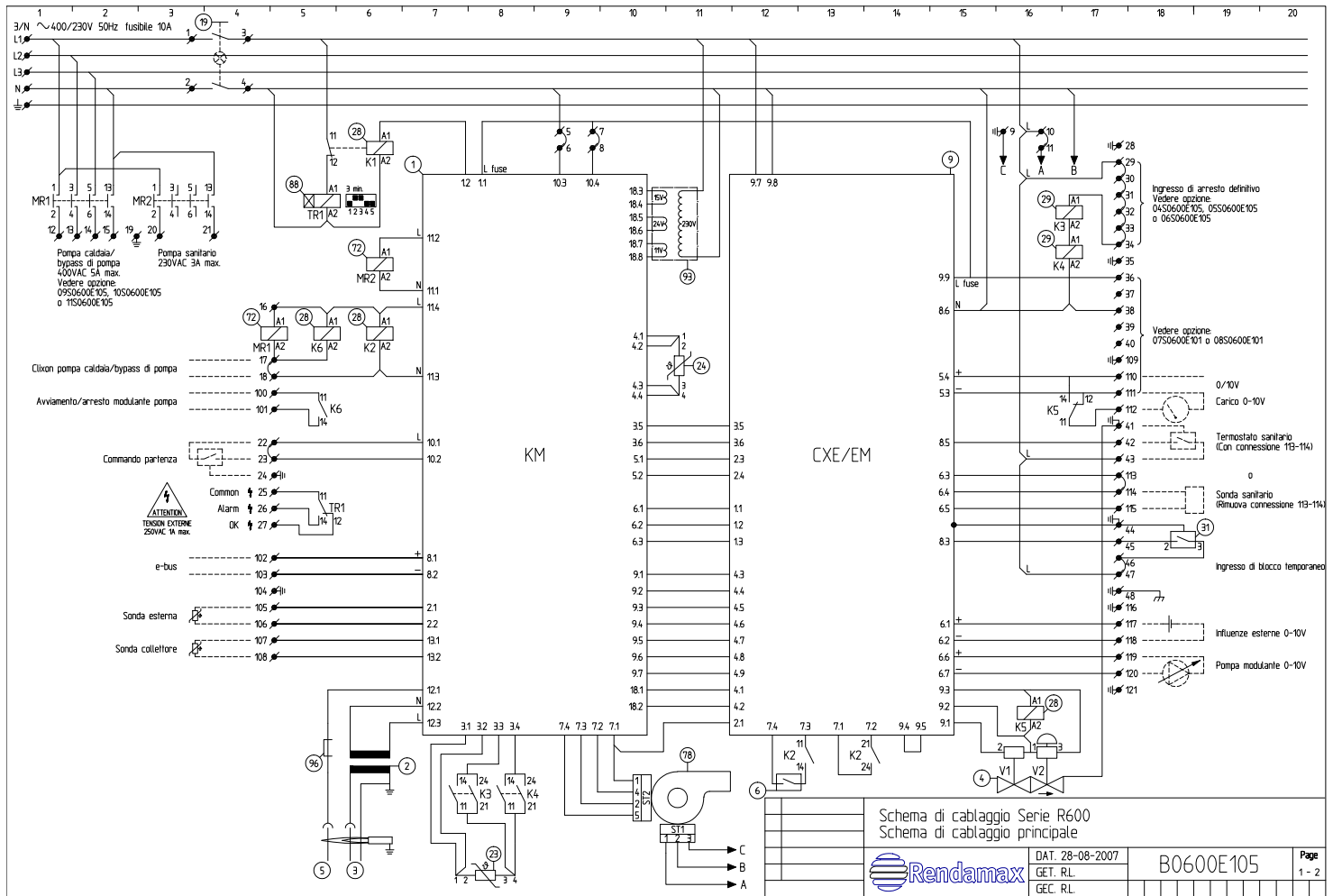
1 2 3 4 5 6 7 8 9 10 11 12 13 14 15 16 17 18 19 20



\* Point de mesure

	Ligne d' gaz Serié R600			
		DAT. 28-08-2007	B0600E104	
		GET. RL.		
		GEC. RL.		
				Page 2 - 2





1 3/N ~400/230V 50Hz fusibile 10A  
 L1  
 L2  
 L3  
 N

MR1  
 MR2  
 1 3 5 13  
 2 4 6 14  
 1 3 5 13  
 2 4 6 14

Pompa caldaia/  
 bypass di pompa  
 400VAC 5A max.  
 Vedere opzione  
 08S0600E105, 10S0600E105  
 o 11S0600E105

Pompa sanitario  
 230VAC 3A max.

Clixon pompa caldaia/bypass di pompa  
 Avviamento/arresto modulante pompa

Comando partenza  
 Common 25  
 Alarm 26  
 OK 27

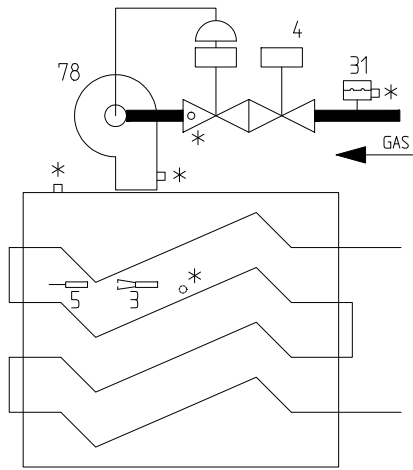
**ATTENZIONE**  
 TORNOI OPZIONE  
 250VAC 1A max.

e-bus  
 Sonda esterna  
 Sonda collettore

Schema di cablaggio Serie R600  
 Schema di cablaggio principale

DAT. 28-08-2007 GET. RL. GEC. RL.	<b>B0600E105</b>	Page 1 - 2
---	------------------	---------------

1 2 3 4 5 6 7 8 9 10 11 12 13 14 15 16 17 18 19 20



\* Punto di misura

	Condotto di gas Serie R600		
		DAT. 28-08-2007	B0600E105
		GET. RL.	
		GEC. RL.	
			Page 2 - 2