

REMS Twist

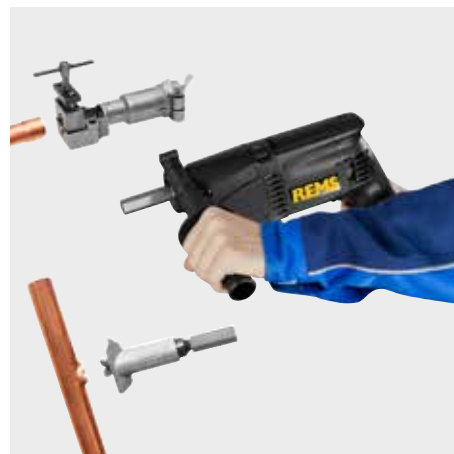
REMS Hurrican

REMS Hurrican H



deu	Betriebsanleitung
eng	Instruction Manual
fra	Notice d'utilisation
ita	Istruzioni d'uso
spa	Instrucciones de servicio
nld	Handleiding
swe	Bruksanvisning
nno	Bruksanvisning
dan	Brugsanvisning
fin	Käyttöohje
por	Manual de instruções
pol	Instrukcja obsługi
ces	Návod k použití
slk	Návod na obsluhu
hun	Kezelési utasítás
hrv	Upute za rad
srp	Uputstvo za rad
slv	Navodilo za uporabo
ron	Manual de utilizare
rus	Руководство по эксплуатации
ell	Οδηγίες χρήσης
tur	Kullanım kılavuzu
bul	Ръководство за експлоатация
lit	Naudojimo instrukcija
lav	Lietošanas instrukcija
est	Kasutusjuhend

REMS GmbH & Co KG
 Maschinen- und Werkzeugfabrik
 Stuttgarter Straße 83
 D-71332 Waiblingen
 Telefon +49 7151 1707-0
 Telefax +49 7151 1707-110
 www.rems.de



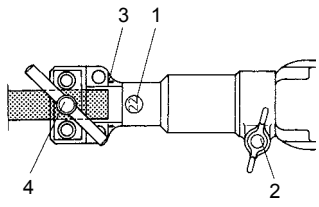


Fig. 1

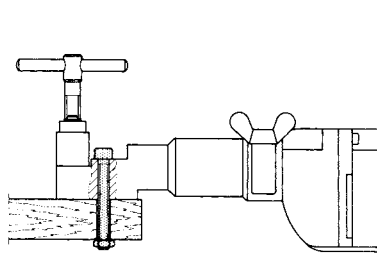
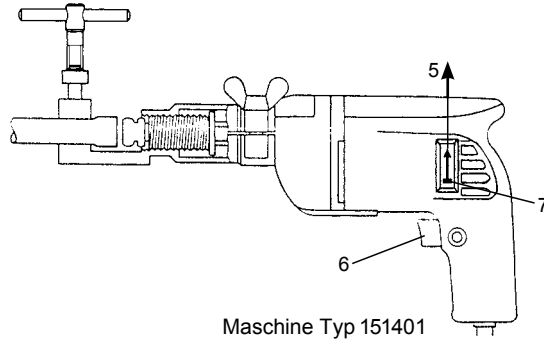


Fig. 2

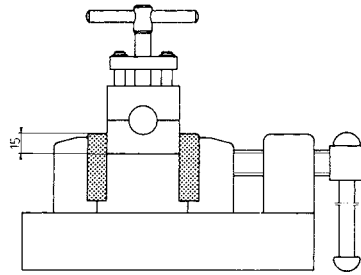


Fig. 3

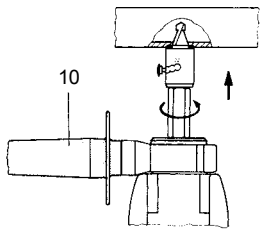


Fig. 7

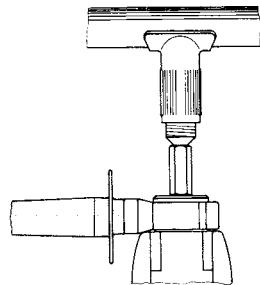


Fig. 8

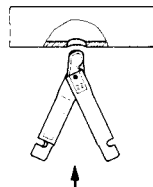


Fig. 9

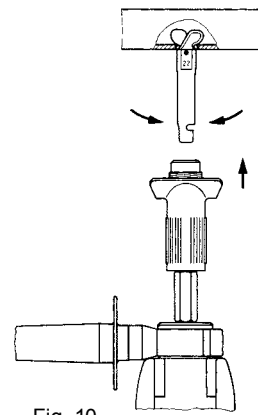


Fig. 10

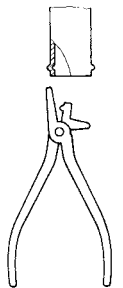


Fig. 11

Originalbetriebsanleitung

Fig. 1–11

1 Rohrgröße	5 R = Rechtslauf
2 Spannschraube	6 Tippschalter
3 Markierung	7 L = Linkslauf
4 Spannspindel	10 Gegenhalter

Allgemeine Sicherheitshinweise

⚠️ WARNUNG

Lesen Sie alle Sicherheitshinweise und Anweisungen. Versäumnisse bei der Einhaltung der Sicherheitshinweise und Anweisungen können elektrischen Schlag, Brand und/oder schwere Verletzungen verursachen.

Bewahren Sie alle Sicherheitshinweise und Anweisungen für die Zukunft auf.

Der in den Sicherheitshinweisen verwendete Begriff „Elektrowerkzeug“ bezieht sich auf netzbetriebene Elektrowerkzeuge (mit Netzkabel) und auf akkubetriebene Elektrowerkzeuge (ohne Netzkabel).

- 1) **Arbeitsplatzsicherheit**
 - a) Halten Sie Ihren Arbeitsbereich sauber und gut beleuchtet. Unordnung und unbeleuchtete Arbeitsbereiche können zu Unfällen führen.
 - b) Arbeiten Sie mit dem Elektrowerkzeug nicht in explosionsgefährdeter Umgebung, in der sich brennbare Flüssigkeiten, Gase oder Stäube befinden. Elektrowerkzeuge erzeugen Funken, die den Staub oder die Dämpfe entzünden können.
 - c) Halten Sie Kinder und andere Personen während der Benutzung des Elektrowerkzeugs fern. Bei Ablenkung können Sie die Kontrolle über das Gerät verlieren.
- 2) **Elektrische Sicherheit**
 - a) Der Anschlussstecker des Elektrowerkzeugs muss in die Steckdose passen. Der Stecker darf in keiner Weise verändert werden. Verwenden Sie keine Adapterstecker gemeinsam mit schutzgeerdeten Elektrowerkzeugen. Unveränderte Stecker und passende Steckdosen verringern das Risiko eines elektrischen Schlages.
 - b) Vermeiden Sie Körperkontakt mit geerdeten Oberflächen, wie von Rohren, Heizungen, Herden und Kühlschränken. Es besteht ein erhöhtes Risiko durch elektrischen Schlag, wenn Ihr Körper geerdet ist.
 - c) Halten Sie Elektrowerkzeuge von Regen oder Nässe fern. Das Eindringen von Wasser in ein Elektrowerkzeug erhöht das Risiko eines elektrischen Schlages.
 - d) Zweckentfremden Sie das Kabel nicht, um das Elektrowerkzeug zu tragen, aufzuhängen oder um den Stecker aus der Steckdose zu ziehen. Halten Sie das Kabel fern von Hitze, Öl, scharfen Kanten oder sich bewegenden Geräteteilen. Beschädigte oder verwickelte Kabel erhöhen das Risiko eines elektrischen Schlages.
 - e) Wenn Sie mit einem Elektrowerkzeug im Freien arbeiten, verwenden Sie nur Verlängerungskabel, die auch für den Außenbereich geeignet sind. Die Anwendung eines für den Außenbereich geeigneten Verlängerungskabels verringert das Risiko eines elektrischen Schlages.
 - f) Wenn der Betrieb des Elektrowerkzeugs in feuchter Umgebung nicht vermeidbar ist, verwenden Sie einen Fehlerstromschutzschalter. Der Einsatz eines Fehlerstromschutzschalters vermindert das Risiko eines elektrischen Schlages.
- 3) **Sicherheit von Personen**
 - a) Seien Sie aufmerksam, achten Sie darauf, was Sie tun, und gehen Sie mit Vernunft an die Arbeit mit einem Elektrowerkzeug. Benutzen Sie kein Elektrowerkzeug, wenn Sie müde sind oder unter dem Einfluss von Drogen, Alkohol oder Medikamenten stehen. Ein Moment der Unachtsamkeit beim Gebrauch des Elektrowerkzeugs kann zu ernsthaften Verletzungen führen.
 - b) Tragen Sie persönliche Schutzausrüstung und immer eine Schutzbrille. Das Tragen persönlicher Schutzausrüstung, wie Staubmaske, rutschfeste Sicherheitsschuhe, Schutzhelm, oder Gehörschutz, je nach Art und Einsatz des Elektrowerkzeugs, verringert das Risiko von Verletzungen.
 - c) Vermeiden Sie eine unbeabsichtigte Inbetriebnahme. Vergewissern Sie sich, dass das Elektrowerkzeug ausgeschaltet ist, bevor Sie es an die Stromversorgung und/oder den Akku anschließen, es aufnehmen oder tragen. Wenn Sie beim Tragen des elektrischen Gerätes den Finger am Schalter haben oder das Gerät eingeschaltet an die Stromversorgung anschließen, kann dies zu Unfällen führen.
 - d) Entfernen Sie Einstellwerkzeuge oder Schraubenschlüssel, bevor Sie das Elektrowerkzeug einschalten. Ein Werkzeug oder Schlüssel, der sich in einem drehenden Geräteteil befindet, kann zu Verletzungen führen.
 - e) Vermeiden Sie eine abnormale Körperhaltung. Sorgen Sie für einen sicheren Stand und halten Sie jederzeit das Gleichgewicht. Dadurch können Sie das Elektrowerkzeug in unerwarteten Situationen besser kontrollieren.
 - f) Tragen Sie geeignete Kleidung. Tragen Sie keine weite Kleidung oder Schmuck. Halten Sie Haare, Kleidung und Handschuhe fern von sich bewegenden Teilen. Lockere Kleidung, Schmuck oder lange Haare können von sich bewegenden Teilen erfasst werden.
 - g) Wenn Staubabsaug- und -auffangeinrichtungen montiert werden können, vergewissern Sie sich, dass diese angeschlossen sind und richtig verwendet werden. Verwendung einer Staubabsaugung kann Gefährdungen durch Staub verringern.

- 4) **Verwendung und Behandlung des Elektrowerkzeugs**
 - a) Überlasten Sie das Gerät nicht. Verwenden Sie für Ihre Arbeit das dafür bestimmte Elektrowerkzeug. Mit dem passenden Elektrowerkzeug arbeiten Sie besser und sicherer im angegebenen Leistungsbereich.
 - b) Benutzen Sie kein Elektrowerkzeug, dessen Schalter defekt ist. Ein Elektrowerkzeug, das sich nicht mehr ein- oder ausschalten lässt, ist gefährlich und muss repariert werden.
 - c) Ziehen Sie den Stecker aus der Steckdose und/oder entfernen Sie den Akku, bevor Sie Geräteeinstellungen vornehmen, Zubehörteile wechseln oder das Gerät weglegen. Diese Vorsichtsmaßnahme verhindert den unbeabsichtigten Start des Elektrowerkzeugs.
 - d) Bewahren Sie unbenutzte Elektrowerkzeuge außerhalb der Reichweite von Kindern auf. Lassen Sie Personen das Gerät nicht benutzen, die mit diesem nicht vertraut sind oder diese Anweisungen nicht gelesen haben. Elektrowerkzeuge sind gefährlich, wenn sie von unerfahrenen Personen benutzt werden.
 - e) Pflegen Sie das Elektrowerkzeug mit Sorgfalt. Kontrollieren Sie, ob bewegliche Geräteteile einwandfrei funktionieren und nicht klemmen, ob Teile gebrochen oder so beschädigt sind, dass die Funktion des Elektrowerkzeugs beeinträchtigt ist. Lassen Sie beschädigte Teile vor dem Einsatz des Gerätes von qualifiziertem Fachpersonal oder von einer autorisierten REMS Vertrags-Kundendienstwerkstatt reparieren. Viele Unfälle haben ihre Ursache in schlecht gewarteten Elektrowerkzeugen.
 - f) Halten Sie Schneidwerkzeuge scharf und sauber. Sorgfältig gepflegte Schneidwerkzeuge mit scharfen Schneidkanten verklemmen sich weniger und sind leichter zu führen.
 - g) Verwenden Sie Elektrowerkzeug, Zubehör, Einsatzwerkzeuge usw. entsprechend diesen Anweisungen. Berücksichtigen Sie dabei die Arbeitsbedingungen und die auszuführende Tätigkeit. Der Gebrauch von Elektrowerkzeugen für andere als die vorgesehenen Anwendungen kann zu gefährlichen Situationen führen. Jegliche eigenmächtige Veränderung am elektrischen Gerät ist aus Sicherheitsgründen nicht gestattet.
- 5) **Service**
 - a) Lassen Sie Ihr Elektrowerkzeug nur von qualifiziertem Fachpersonal und nur mit Original Ersatzteilen reparieren. Damit wird sichergestellt, dass die Sicherheit des Geräts erhalten bleibt.

Spezielle Sicherheitshinweise

⚠️ WARNUNG

- Aus Sicherheitsgründen nur die original REMS Antriebsmaschine verwenden. Bei Verwendung anderer Maschinen besteht Verletzungsgefahr und die Werkzeuge können beschädigt werden.
- Rückdrehmoment! Unbedingt Gegenhalter zur Antriebsmaschine benutzen! (Nicht beim Arbeiten mit Aufweitwerkzeug.)

Symbolerklärung

⚠️ WARNUNG

Gefährdung mit einem mittleren Risikograd, die bei Nichtbeachtung den Tod oder schwere Verletzungen (irreversibel) zur Folge haben könnte.

⚠️ VORSICHT

Gefährdung mit einem niedrigen Risikograd, die bei Nichtbeachtung mäßige Verletzungen (reversibel) zur Folge haben könnte.

HINWEIS

Sachschaden, kein Sicherheitshinweis! Keine Verletzungsgefahr.



Vor Inbetriebnahme Betriebsanleitung lesen



Elektrowerkzeug entspricht der Schutzklasse I



Elektrowerkzeug entspricht der Schutzklasse II



Umweltfreundliche Entsorgung

1. Technische Daten

Bestimmungsgemäße Verwendung

⚠️ WARNUNG

REMS Twist/Hurrican nur bestimmungsgemäß zum Herstellen von T-Abgängen und zum Kaltaufweiten von harten und weichen Rohren für die fittinglose Rohrinstallation verwenden. Alle anderen Verwendungen sind nicht bestimmungsgemäß und daher nicht zulässig.

- 1.1. **Arbeitsbereich**
Aufweiten: Kupferrohre hart, weich, 12–22 mm, 3/8–7/8", s ≤ 1 mm
Aushalsen: Kupferrohre hart, weich, 10–22 mm, 3/8–7/8", s ≤ 1,5 mm
- 1.2. **Drehzahlen**
Elektronisch regelbar 0–550 1/min
- 1.3. **Elektrische Daten**
230 V, 50–60 Hz, 620 W, 2,9 A; oder 110 V, 50–60 Hz, 620 W, 5,8 A
- 1.4. **Abmessungen**
Stahlblechkasten 510 × 290 × 120 mm (20" × 11 3/4" × 4 3/4")
- 1.5. **Gewichte**
REMS Twist/Hurrican Combi Set 4 10,5 kg (23,2 lbs)

REMS Twist/Hurrican Combi Set 5	10,7 kg (23,6 lbs)
REMS Twist/Hurrican Combi Set in	10,7 kg (23,6 lbs)
REMS Twist Set 4	9,7 kg (21,3 lbs)
REMS Twist Set 5	10,6 kg (23,4 lbs)
REMS Twist Set in	10,6 kg (23,4 lbs)
REMS Hurrican Set 4	7,9 kg (17,4 lbs)
REMS Hurrican Set 5	8,1 kg (17,9 lbs)
REMS Hurrican Set in	8,1 kg (17,9 lbs)
Antriebsmaschine	2,0 kg (4,5 lbs)
Aufweitwerkzeug	0,8 kg (1,7 lbs)

1.6. Lärminformation

Arbeitsplatzbezogener Emissionswert 80 dB(A)

1.7. Vibrationen

Gewichteter Effektivwert der Beschleunigung 2,5 m/s²

Der angegebene Schwingungsemissionswert wurde nach einem genormten Prüfverfahren gemessen und kann zum Vergleich mit einem anderen Gerät verwendet werden. Der angegebene Schwingungsemissionswert kann auch zu einer einleitenden Einschätzung der Aussetzung verwendet werden.

⚠ VORSICHT

Der Schwingungsemissionswert kann sich während der tatsächlichen Benutzung des Gerätes von dem Angabewert unterscheiden, abhängig von der Art und Weise, in der das Gerät verwendet wird. In Abhängigkeit von den tatsächlichen Benutzungsbedingungen (Aussetzbetrieb) kann es erforderlich sein, Sicherheitsmaßnahmen zum Schutz der Bedienperson festzulegen.

2. Inbetriebnahme

⚠ WARNUNG

Aus Sicherheitsgründen nur die Original REMS Antriebsmaschine zur REMS Twist oder REMS Hurrican verwenden. Bei Verwendung anderer Maschinen besteht Verletzungsgefahr und die Werkzeuge können beschädigt werden. Kein Garantieanspruch!

Wird der Aufweiteinsatz aus dem Aufweitwerkzeug entnommen, so muß dieser von Hand wieder eingedreht werden, bis die ersten Gewindegänge gefaßt haben. Erst dann mit der Antriebsmaschine weiterdrehen. Sonst kann das Gewinde zerstört werden!

2.1. Elektrischer Anschluß

⚠ WARNUNG

Vor Anschluß des Gerätes prüfen, ob die auf dem Leistungsschild angegebene Spannung der Netzspannung entspricht.

2.2. Arbeiten mit Aufweitwerkzeugen

Der Rohrgröße entsprechenden Aufweitwerkzeug wählen (Fig.1 (1)). Aufweitwerkzeug auf Antriebsmaschine stecken und mit Flügelschraube (2) festziehen. In dieser Ausführung kann der elektrische Aufweiter handgeführt und vor Ort eingesetzt werden.

Das Aufweitwerkzeug kann auch auf der Werkbank (Fig. 2) festgeschraubt werden. Hierzu sind durchgehende Schrauben mit Mutter oder Holzschrauben zu verwenden. Es ist darauf zu achten, daß die Antriebsmaschine frei liegt und gut zu bedienen ist.

Das Aufweitwerkzeug kann auch im Schraubstock eingespannt werden. Dabei darf die Einspannhöhe von 15 mm nicht überschritten werden (Fig. 3).

3. Betrieb

3.1. Arbeiten mit Aufweitwerkzeug

Das Rohr bis zur Markierung (Fig. 1 (3)) einschieben und mit Spannspindel (4) gut festspannen. Antriebsmaschine auf Rechtslauf (5) stellen. Tippschalter (6) ganz durchdrücken. Der Aufweidorn dreht sich in das Rohrende und fertigt die Aufweitung. Am Ende der Aufweitung läuft der Aufweiteinsatz im Gehäuse an. Die Rutschkupplung der Antriebsmaschine spricht an. Tippschalter **sofort** loslassen, Drehrichtungshebel auf Linkslauf (7) stellen, Aufweidorn aus gefertigter Aufweitung **langsam** herausdrehen. Rohr entnehmen.

HINWEIS

Drehrichtungshebel nur im Stillstand der Maschine schalten!

3.2. Arbeiten mit Aushalswerkzeug

Gegenhalter (Fig. 7(10)) unbedingt an Antriebsmaschine befestigen (Unfallgefahr durch Rückdrehmoment). Bohrkopf in Sechskantaufnahme der Antriebsmaschine stecken und Rohrdurchmesser einstellen. Bohrkopf mittig am Rohr ansetzen und bohren bis der Anschlagring des Bohrkopfes am Rohr aufläuft (Fig. 7). Bohrkopf abnehmen. Werkzeughalter in Sechskantaufnahme stecken (Fig. 8). Prisma zurückfahren bis hinteres Ende mit Vorderkante der Sechskantaufnahme bündig ist. Aushalswerkzeug spreizen (Fig. 9) und in Bohrung einführen. Aushalswerkzeug schließen und in den Werkzeughalter einführen (Fig. 10). Antriebsmaschine auf Linkslauf stellen, Prisma festhalten und langsam vorlaufen lassen bis es fast am Rohr anliegt. Antriebsmaschine mit beiden Händen festhalten und Schalter voll durchdrücken um Aushalsung zu fertigen. Maschine auf Rechtslauf stellen und Prisma wieder zurücklaufen lassen. Werkzeug aus Werkzeughalter nehmen (Rechtsdrehung). An das Rohrende, welches in die Aushalsung eingebracht wird, mit Nockenlange zwei etwa gegenüberliegende Nocken anbringen (Fig. 11), um das Rohr zu positionieren.

3.3. Schmiermittel

Gelegentlich sollten die Aufweidorne bzw. die Aushalswerkzeuge mit dem mitgelieferten Schmiermittel (Art.-Nr. 151240) leicht eingefettet werden.

4. Instandhaltung

⚠ WARNUNG

Vor Instandsetzungs- und Reparaturarbeiten Netzstecker ziehen! Diese Arbeiten dürfen nur von qualifiziertem Fachpersonal durchgeführt werden.

4.1. Wartung

Das Gerät ist völlig wartungsfrei. Das Getriebe hat eine Dauerschmierung.

4.2. Inspektion/Instandhaltung

HINWEIS

Der Motor der Antriebsmaschine hat Sicherheits-Kohlebürsten. Sind diese abgenutzt, läuft der Motor nach dem Aus- und Wiedereinschalten der Maschine nicht mehr an. Die Kohlebürsten sollten nur von REMS oder von einer autorisierten REMS Vertrags-Kundendienstwerkstatt gewechselt werden.

5. Verhalten bei Störungen

5.1. Störung: Antriebsmaschine zieht nicht voll durch.

- Ursache:**
- Unterspannung am Netz.
 - Abgenutzte Kohlebürsten.
 - Werkzeuge zu wenig eingefettet.
 - Rohrwandung zu dick.
 - Rohrwerkstoff zu hart.

5.2. Störung: Aufweitung/Aushalsung zu eng.

- Ursache:**
- Aufweidorn/Aushalswerkzeug abgenutzt.

6. Entsorgung

Die Antriebsmaschine der REMS Twist/Hurrican darf nach ihrem Nutzungsende nicht über den Hausmüll entsorgt werden. Sie muss nach den gesetzlichen Vorschriften ordnungsgemäß entsorgt werden.

7. Hersteller-Garantie

Die Garantiezeit beträgt 12 Monate nach Übergabe des Neuproduktes an den Erstverwender. Der Zeitpunkt der Übergabe ist durch die Einsendung der Original-Kaufunterlagen nachzuweisen, welche die Angaben des Kaufdatums und der Produktbezeichnung enthalten müssen. Alle innerhalb der Garantiezeit auftretenden Funktionsfehler, die nachweisbar auf Fertigungs- oder Materialfehler zurückzuführen sind, werden kostenlos beseitigt. Durch die Mängelbeseitigung wird die Garantiezeit für das Produkt weder verlängert noch erneuert. Schäden, die auf natürliche Abnutzung, unsachgemäße Behandlung oder Missbrauch, Missachtung von Betriebsvorschriften, ungeeignete Betriebsmittel, übermäßige Beanspruchung, zweckfremde Verwendung, eigene oder fremde Eingriffe oder andere Gründe, die REMS nicht zu vertreten hat, zurückzuführen sind, sind von der Garantie ausgeschlossen.

Garantieleistungen dürfen nur von einer autorisierten REMS Vertrags-Kundendienstwerkstatt erbracht werden. Beanstandungen werden nur anerkannt, wenn das Produkt ohne vorherige Eingriffe in unzerlegtem Zustand einer autorisierten REMS Vertrags-Kundendienstwerkstatt eingereicht wird. Ersetzte Produkte und Teile gehen in das Eigentum von REMS über.

Die Kosten für die Hin- und Rückfracht trägt der Verwender.

Die gesetzlichen Rechte des Verwenders, insbesondere seine Gewährleistungsansprüche bei Mängeln gegenüber dem Verkäufer, werden durch diese Garantie nicht eingeschränkt. Diese Hersteller-Garantie gilt nur für Neuprodukte, welche in der Europäischen Union, in Norwegen oder in der Schweiz gekauft und dort verwendet werden.

Für diese Garantie gilt deutsches Recht unter Ausschluss des Übereinkommens der Vereinten Nationen über Verträge über den internationalen Warenkauf (CISG).

8. REMS Vertrags-Kundendienstwerkstätten

Firmeneigene Fachwerkstatt für Reparaturen:

SERVICE-CENTER

Neue Rommelshäuser Straße 4
D-71332 Waiblingen

Telefon (07151) 56808-60
Telefax (07151) 56808-64

Wir holen Ihre Maschinen und Werkzeuge bei Ihnen ab!

Nutzen Sie in der Bundesrepublik Deutschland unseren Abholservice.

Einfach anrufen unter Telefon (07151) 56808-60, oder Download des Abholauftrages unter www.rems.de → Kontakt → Kundendienstwerkstätten → Abholauftrag.

Oder wenden Sie sich an eine andere autorisierte REMS Vertrags-Kundendienstwerkstatt in Ihrer Nähe.

9. Teilverzeichnisse

Teilverzeichnisse siehe www.rems.de → Downloads → Teilverzeichnisse.

Translation of the Original Instruction Manual

Fig. 1–11

1 Pipe size on individual expander	6 Push switch
2 Clamping screw	7 L = Left-hand (anticlockwise) rotation
3 Mark on individual expander	10 Holder
4 Clamping spindle	
5 R = Right-hand (clockwise) rotation	

General Power Tool Safety Warnings

⚠ WARNING

To reduce the risk of injury, the user must read and understand the instruction manual.

Read all safety warnings and all instructions. Failure to follow the warnings and instructions may result in electric shock, fire and/or serious injury.

Save all warnings and instructions for future reference.

The term „power tool“ in the warnings refers to your mains-operated (corded) power tool or battery-operated (cordless) power tool.

1) Work area safety

- Keep work area clean and well lit.** Cluttered or dark areas invite accidents.
- Do not operate power tools in explosive atmospheres, such as in the presence of flammable liquids, gases or dust.** Power tools create sparks which may ignite the dust or fumes.
- Keep children and bystanders away while operating a power tool.** Distractions can cause you to lose control.

2) Electrical safety

- Power tool plugs must match the outlet. Never modify the plug in any way. Do not use any adapter plugs with earthed (grounded) power tools.** Unmodified plugs and matching outlets will reduce risk of electric shock.
- Avoid body contact with earthed or grounded surfaces, such as pipes, radiators, ranges and refrigerators.** There is an increased risk of electric shock if your body is earthed or grounded.
- Do not expose power tools to rain or wet conditions.** Water entering a power tool will increase the risk of electric shock.
- Do not abuse the cord. Never use the cord for carrying, pulling or unplugging the power tool. Keep cord away from heat, oil, sharp edges or moving parts.** Damaged or entangled cords increase the risk of electric shock.
- When operating a power tool outdoors, use an extension cord suitable for outdoor use.** Use of a cord suitable for outdoor use reduces the risk of electric shock.
- If operating a power tool in a damp location is unavoidable, use a residual current device (RCD) protected supply.** Use of an RCD reduces the risk of electric shock.

3) Personal safety

- Stay alert, watch what you are doing and use common sense when operating a power tool. Do not use a power tool while you are tired or under the influence of drugs, alcohol or medication.** A moment of inattention while operating power tools may result in serious personal injury.
- Use personal protective equipment. Always wear eye protection.** Protective equipment such as dust mask, non-skid safety shoes, hard hat, or hearing protection used for appropriate conditions will reduce personal injuries.
- Prevent unintentional starting. Ensure the switch is in the off-position before connecting to power source and/or battery pack, picking up or carrying the tool.** Carrying power tools with your finger on the switch or energising power tools that have the switch on invites accidents.
- Remove any adjusting key or wrench before turning the power tool on.** A wrench or a key left attached to a rotating part of the power tool may result in personal injury.
- Do not overreach. Keep proper footing and balance at all times.** This enables better control of the power tool in unexpected situations.
- Dress properly. Do not wear loose clothing or jewellery. Keep your hair, clothing and gloves away from moving parts.** Loose clothes, jewellery or long hair can be caught in moving parts.
- If devices are provided for the connection of dust extraction and collection facilities, ensure these are connected and properly used.** Use of dust collection can reduce dust-related hazards.

4) Power tool use and care

- Do not force the power tool. Use the correct power tool for your application.** The correct power tool will do the job better and safer at the rate for which it was designed.
- Do not use the power tool if the switch does not turn it on and off.** Any power tool that cannot be controlled with the switch is dangerous and must be repaired.
- Disconnect the plug from the power source and/or the battery pack from the power tool before making any adjustments, changing accessories, or storing power tools.** Such preventive safety measures reduce the risk of starting the power tool accidentally.
- Store idle power tools out of the reach of children and do not allow persons unfamiliar with the power tool or these instructions to operate the power tool.** Power tools are dangerous in the hands of untrained users.
- Maintain power tools. Check for misalignment or binding of moving parts, breakage of parts and any other condition that may affect the power tool's**

operation. If damaged, have the power tool repaired by qualified technical personnel or an authorised REMS service shop before use. Many accidents are caused by poorly maintained power tools.

- Keep cutting tools sharp and clean.** Properly maintained cutting tools with sharp cutting edges are less likely to bind and are easier to control.
 - Use the power tool, accessories and tool bits etc. in accordance with these instructions, taking into account the working conditions and the work to be performed.** Use of the power tool for operations different from those intended could result in a hazardous situation.
- 5) Service
- Have your power tool serviced by a qualified repair person using only identical replacement parts.** This will ensure that the safety of the power tool is maintained.

Specific Safety Warnings

⚠ WARNING

- For safety reasons, use only the genuine REMS drive unit. The use of any other unit could lead to operator injury and tool damage.
- Counter-torque! Absolutely essential is the use of the counter-holder!

Explanation of symbols

⚠ WARNING

Danger with a medium degree of risk which could result in death or severe injury (irreversible) if not heeded.

⚠ CAUTION

Danger with a low degree of risk which could result in minor injury (reversible) if not heeded.

NOTICE

Material damage, no safety note! No danger of injury.



Read the operating manual before starting



Power tool complies with protection class I



Power tool complies with protection class II



Environmentally friendly disposal

1. Technical Data

Use for the intended purpose

⚠ WARNING

REMS Twist/Hurrican may only be used for its intended purpose of producing T-outlets and cold expansion of hard and soft pipes for pipe installation without fittings. All other uses are not for the intended purpose and are prohibited.

1.1. Capacity

Expanding: Copper pipes, hard, soft, 12–22 mm, 3/8–7/8", s ≤ 1 mm
Extracting: Copper pipes, hard, soft, 10–22 mm, 3/8–7/8", s ≤ 1.5 mm

1.2. Speed

Electronic control 0–550 r.p.m.

1.3. Electrical data

230 V, 50–60 Hz, 620 W, 2.9 A; or 110 V, 50–60 Hz, 620 W, 5.8 A

1.4. Dimensions

Steel case 510 × 290 × 120 mm (20" × 11 3/4" × 4 3/4")

1.5. Weights

REMS Twist/Hurrican Combi Set 4	10.5 kg (23.2 lbs)
REMS Twist/Hurrican Combi Set 5	10.7 kg (23.6 lbs)
REMS Twist/Hurrican Combi Set in	10.7 kg (23.6 lbs)
REMS Twist Set 4	9.7 kg (21.3 lbs)
REMS Twist Set 5	10.6 kg (23.4 lbs)
REMS Twist Set in	10.6 kg (23.4 lbs)
REMS Hurrican Set 4	7.9 kg (17.4 lbs)
REMS Hurrican Set 5	8.1 kg (17.9 lbs)
REMS Hurrican Set in	8.1 kg (17.9 lbs)
Drive unit	2.0 kg (4.5 lbs)
Expander tool	0.8 kg (1.7 lbs)

1.6. Noise information

Emission at workplace 80 dB(A).

1.7. Vibrations

Weighted effective value of acceleration 2.5 m/s²

The indicated weighted effective value of acceleration has been measured against standard test procedures and can be used by way of comparison with another device. The indicated weighted effective value of acceleration can also be used as a preliminary evaluation of the exposure.

⚠ CAUTION

The indicated weighted effective value of acceleration can differ during operation from the indicated value, dependent on the manner in which the device is used. Dependent upon the actual conditions of use (periodic duty) it may be necessary to establish safety precautions for the protection of the operator.

2. Preparations for Use

WARNING

For safety reasons, use only the genuine REMS drive unit for REMS Twist or REMS Hurrican. The use of other units could lead to operator injury and tool damage. And it voids the warranty!

If the expander insert has been removed from the expander tool, it must be inserted by rotating it manually until the first threads have caught. Only then can the drive unit be used for further rotation. Otherwise, the thread could get damaged!

2.1. Electrical connection

WARNING

Before connecting the power supply, check to ensure that the mains voltage corresponds to the voltage given on the machine rating plate.

2.2. Working with the expander tool

Select the expander tool that corresponds to the pipe size (Fig.1(1)). Insert the expander tool on the drive unit and tighten with wing screw (2). This design permits the electric expander to be hand-held and used anywhere.

The expander tool can also be bolted to a workbench (Fig. 2). Use nuts and bolts or wood screws for this purpose. Care must be taken to ensure that the drive unit is freely accessible and can be operated properly.

The expander tool can also be clamped in a vise. In this case, care must be taken to ensure that the clamping height of 15 mm is not exceeded (Fig.3).

3. Operation

3.1. Working with the expander tool

Insert the pipe as far as the mark (Fig. 1 (3)) and tighten firmly with the clamping spindle (4). Set drive unit for clockwise (right-hand) rotation (5). Press push switch (6) all the way. The mandrel pin will now rotate into the end of the pipe and expand it. At the end of the expansion procedure, the expander insert contacts the housing. The drive unit's slip clutch responds. Release the push switch immediately, set the reversing lever to anticlockwise (left-hand) rotation (7), and slowly remove the mandrel pin from the finished expansion. Then remove the pipe.

NOTICE

Never operate the reversing lever while the drive unit is in operation!

3.2. Working with the extractor tool

Be sure to attach holder (Fig. 7 (10)) to the drive unit (Danger of accident through counter-torque!). Insert drill head into the drive unit's hexagon mount and set pipe diameter. Apply drill head to centre of pipe and drill until the drill head's stop ring contacts the pipe (Fig. 7). Remove drill head. Insert tool holder into hexagon mount (Fig. 8). Retract vee until rear end is flush with front edge of hexagon mount. Spread arms of extractor tool and insert in hole. Close extractor tool and insert in tool holder (Fig. 10). Set drive unit to anticlockwise (left-hand) rotation, hold vee firmly and let it slowly advance until it almost contacts the pipe. Hold drive unit firmly with both hands and press switch all the way to complete the extraction procedure. Set drive unit to clockwise (right-hand) rotation and allow vee to reverse out. Remove tool from tool holder (rotate clockwise). Use flaring pliers to produce two flares more or less opposite one another (Fig. 11) for positioning the pipe.

3.3. Lubricant

From time to time, the mandrel pins and extractor tools should be lubricated lightly with the supplied lubricant (Art. No. 151240).

4. Maintenance

WARNING

Pull out the mains plug before maintenance and repair work! This work may only be performed by qualified personnel.

4.1. Maintenance

The product requires no maintenance whatsoever. The gearing is lubricated for life.

4.2. Inspection/Serviceing

NOTICE

The drive unit motor is equipped with safety carbon brushes. If these brushes are worn, the motor will not start again after being switched off and on. The carbon brushes shall only be replaced by REMS or an authorized REMS service centre.

5. Action in Case of Trouble

5.1. Trouble: Drive unit will not rotate under load.

- Cause:**
- Mains undervoltage.
 - Worn brushes.
 - Tools insufficiently lubricated.
 - Pipe wall too thick.
 - Pipe material too hard.

5.2. Trouble: Expansion/extraction undersize.

- Cause:**
- Mandrel pin/extractor tool worn.

6. Disposal

The REMS Twist/Hurrican drive unit may not be thrown in the domestic waste at the end of use. It must be disposed of properly by law.

7. Manufacturer's Warranty

The warranty period shall be 12 months from delivery of the new product to the first user. The date of delivery shall be documented by the submission of the original purchase documents, which must include the date of purchase and the designation of the product. All functional defects occurring within the warranty period, which are clearly the consequence of defects in production or materials, will be remedied free of charge. The remedy of defects shall not extend or renew the warranty period for the product. Damage attributable to natural wear and tear, incorrect treatment or misuse, failure to observe the operational instructions, unsuitable operating materials, excessive demand, use for unauthorized purposes, interventions by the customer or a third party or other reasons, for which REMS is not responsible, shall be excluded from the warranty.

Services under the warranty may only be provided by customer service stations authorized for this purpose by REMS. Complaints will only be accepted if the product is returned to a customer service station authorized by REMS without prior interference in an unassembled condition. Replaced products and parts shall become the property of REMS.

The user shall be responsible for the cost of shipping and returning the product.

The legal rights of the user, in particular the right to make claims against the seller under the warranty terms, shall not be affected. This manufacturer's warranty only applies for new products which are purchased in the European Union, in Norway or in Switzerland.

This warranty is subject to German law with the exclusion of the United Nations Convention on Contracts for the International Sales of Goods (CISG).

8. Spare parts lists

For spare parts lists, see www.rems.de → Downloads → Parts lists.

Traduction de la notice d'utilisation originale

Fig. 1–11

1 Dimension du tube sur le manchonneur particulier	4 Broche de serrage
2 Vis de serrage	5 R = marche à droite
3 Repère sur le manchonneur particulier	6 Touche
	7 L = marche à gauche
	10 Lunette

Consignes générales de sécurité

AVERTISSEMENT

Lire attentivement toutes les consignes de sécurité et instructions. Le non-respect des consignes de sécurité et instructions peut entraîner un risque de décharge électrique, de brûlures et d'autres blessures graves.

Conserver toutes les consignes de sécurité et instructions pour usage ultérieur.

Le terme «outil électrique» utilisé dans les consignes de sécurité se réfère aux outils électriques sur secteur (avec câble secteur) et aux outils électriques sur accu (sans câble secteur).

1) Sécurité du poste de travail

- Maintenir le poste de travail dans un état propre et bien éclairé.** Le désordre et un poste de travail non éclairé peuvent être source d'accident.
- Ne pas travailler avec l'outil électrique dans un milieu où il existe un risque d'explosion, notamment en présence de liquides, de gaz ou de poussières inflammables.** Les outils électriques produisent des étincelles qui peuvent mettre le feu à la poussière ou aux vapeurs.
- Tenir les enfants et les tierces personnes à l'écart pendant l'utilisation de l'outil électrique.** Un utilisateur distrait risque de perdre le contrôle de l'appareil.

2) Sécurité électrique

- La fiche mâle de l'outil électrique doit être appropriée à la prise de courant. La fiche mâle ne doit en aucun cas être modifiée.** Ne pas utiliser d'adaptateur de fiche avec un outil électrique équipé d'une mise à la terre. Des fiches mâles non modifiées et des prises de courant appropriées réduisent le risque d'une décharge électrique.
- Éviter le contact avec des surfaces mises à la terre, telles que les tubes, radiateurs, cuisinières et réfrigérateurs.** Il y a un risque élevé de décharge électrique lorsque le corps est en contact avec la terre.
- Tenir l'outil électrique à l'abri de la pluie et de l'humidité.** La pénétration d'eau dans un outil électrique augmente le risque de décharge électrique.
- Ne pas utiliser le câble pour des fins auxquelles il n'a pas été prévu, notamment pour porter l'outil électrique, l'accrocher ou le débrancher en tirant sur la fiche mâle. Tenir le câble à l'abri de la chaleur, de l'huile, des arêtes vives et des pièces en mouvement de l'appareil.** Les câbles endommagés ou emmêlés augmentent le risque de décharge électrique.
- Pour travailler avec l'outil électrique à l'extérieur, n'utiliser que des rallonges dont l'usage est autorisé à l'extérieur.** L'utilisation d'une rallonge appropriée pour l'extérieur réduit le risque de décharge électrique.
- Si l'utilisation de l'outil électrique en milieu humide est inévitable, utiliser un déclencheur par courant de défaut.** L'utilisation d'un déclencheur par courant de défaut réduit le risque de décharge électrique.

3) Sécurité des personnes

- Être attentif, veiller à ce que l'on fait et se mettre au travail avec bon sens si l'on utilise un outil électrique. Ne pas utiliser l'outil électrique en étant fatigué ou en étant sous l'influence de drogues, d'alcools ou de médicaments.** Lors de l'utilisation de l'outil électrique, un moment d'inattention peut entraîner des blessures graves.
- Porter des équipements de protection individuelle et toujours des lunettes de protection.** Le port d'équipements de protection individuelle, comme un masque antipoussière, des chaussures de sécurité anti-dérapantes, un casque de protection ou une protection de l'ouïe selon le type de l'utilisation de l'outil électrique, réduit le risque de blessures.
- Éviter toute mise en marche involontaire ou incontrôlée. Vérifier que l'outil électrique est arrêté avant de le saisir, de le porter ou de le raccorder au secteur et à l'accu.** Ne jamais transporter un appareil électrique avec le doigt sur l'interrupteur ou brancher un appareil en marche au secteur (risque d'accidents).
- Éloigner les outils de réglage et tournevis avant la mise en service de l'outil électrique.** Un outil ou une clé se trouvant dans une pièce en mouvement de l'appareil peut entraîner des blessures.
- Éviter toute position anormale du corps. Veiller à adopter une position sûre et à garder l'équilibre à tout moment.** L'outil électrique peut alors être mieux contrôlé dans des situations inattendues.
- Porter des vêtements appropriés. Ne pas porter de vêtements amples ni de bijoux. Écarter les cheveux, les vêtements et les gants des pièces en mouvement.** Les vêtements amples, les bijoux et les cheveux longs risquent d'être happés par des pièces en mouvement.
- Si des dispositifs d'aspiration et de réception de poussière peuvent être installés, veiller à ce qu'ils soient branchés et utilisés correctement.** L'utilisation d'un dispositif d'aspiration de poussière peut réduire les risques liés à la poussière.

4) Utilisation et traitement de l'outil électrique

- Ne pas surcharger l'appareil. Utiliser l'outil électrique approprié au travail effectué.** Avec des outils électriques adéquats, le travail est meilleur et plus sûr dans la marge de puissance indiquée.

- Ne pas utiliser d'outil électrique dont l'interrupteur est défectueux.** Un outil électrique ne pouvant plus être mis en marche ni arrêté est dangereux et doit impérativement être réparé.
 - Retirer la fiche de la prise de courant et/ou retirer l'accu avant d'effectuer des réglages sur l'appareil, de changer des pièces ou de ranger l'appareil.** Cette mesure de sécurité empêche une mise en marche involontaire de l'outil électrique.
 - Tenir les outils électriques inutilisés hors de portée des enfants. Ne pas confier l'appareil à des personnes qui ne sont pas familiarisées avec son utilisation ou qui n'ont pas lu ces instructions.** Les outils électriques sont dangereux s'ils sont utilisés par des personnes sans expérience.
 - Prendre soin de l'outil électrique. Contrôler si les pièces en mouvement de l'appareil fonctionnent impeccablement et ne coïncent pas et si aucune pièce n'est cassée ou endommagée de telle manière à affecter le fonctionnement de l'outil électrique. Avant l'utilisation de l'appareil, faire réparer les pièces endommagées par des professionnels qualifiés ou par une station S.A.V. agréée REMS.** De nombreux accidents sont dus à un défaut d'entretien des outils électriques.
 - Tenir les outils de coupe dans un état aiguisé et propre.** Des outils de coupe bien entretenus ayant des arêtes bien aiguisées coïncent moins et sont plus faciles à utiliser.
 - Utiliser l'outil électrique, les accessoires, les outils de rechange, etc. conformément à ces instructions. Tenir compte des conditions de travail et de la tâche à réaliser.** Ne pas utiliser les outils électriques pour accomplir des tâches différentes de celles pour lesquelles ils ont été conçus. Cela risque de provoquer des situations dangereuses. Pour des raisons de sécurité, toute modification injustifiée de l'appareil électrique est formellement interdite.
- 5) Service après-vente
- Faire réparer l'outil électrique uniquement par des professionnels qualifiés avec des pièces d'origines.** Ceci permet de garantir la sécurité de l'appareil.

Consignes particulières de sécurité

AVERTISSEMENT

- Pour des raisons de sécurité, n'utiliser que la machine d'entraînement REMS d'origine! En utilisant d'autres machines d'entraînement, il y a un risque d'accident (blessures) et de détérioration des outils.
- Attention au couple de réaction! Utiliser impérativement la poignée de maintien allié à la machine d'entraînement (sauf pour travaux avec l'outil à emboîter)!

Explication des symboles

AVERTISSEMENT

Danger de degré moyen pouvant entraîner des blessures graves (irréversibles), voire mortelles en cas de non-respect des consignes.

ATTENTION

Danger de degré faible pouvant entraîner de petites blessures (réversibles) en cas de non-respect des consignes.

AVIS

Danger pouvant entraîner des dommages matériels sans risque de blessure (il ne s'agit pas d'une consigne de sécurité).



Lire la notice d'utilisation avant la mise en service



Outil électrique répondant aux exigences de la classe de protection I



Outil électrique répondant aux exigences de la classe de protection II



Élimination en respect de l'environnement

1. Caractéristiques techniques

Utilisation conforme

AVERTISSEMENT

Utiliser les appareils REMS Twist/Hurricane uniquement de manière conforme pour la réalisation de raccordements en T et d'emboîtures à froid sur tubes écrouis et recuits pour l'installation de tubes sans raccords.

Toute autre utilisation est non conforme et donc interdite.

1.1. Domaine d'application

Emboîter: tubes cuivre écroui et recuit, 12–22 mm, 3/8–7/8", s ≤ 1 mm
Extruder: tubes cuivre écroui et recuit, 10–22 mm, 3/8–7/8", s ≤ 1,5 mm

1.2. Vitesses de rotation

à réglage électronique 0–550 1/min

1.3. Caractéristiques électriques

230 V, 50–60 Hz, 620 W, 2,9 A; ou 110 V, 50–60 Hz, 620 W, 5,8 A

1.4. Dimensions

Coffret métallique 510 × 290 × 120 mm (20" × 11 3/4" × 4 3/4")

1.5. Poids

REMS Twist/Hurricane Combi Set 4	10,5 kg (23,2 lbs)
REMS Twist/Hurricane Combi Set 5	10,7 kg (23,6 lbs)
REMS Twist/Hurricane Combi Set in	10,7 kg (23,6 lbs)
REMS Twist Set 4	9,7 kg (21,3 lbs)
REMS Twist Set 5	10,6 kg (23,4 lbs)
REMS Twist Set in	10,6 kg (23,4 lbs)

REMS Hurrican Set 4	7,9 kg (17,4 lbs)
REMS Hurrican Set 5	8,1 kg (17,9 lbs)
REMS Hurrican Set in	8,1 kg (17,9 lbs)
Machine d'entraînement	2,0 kg (4,5 lbs)
Outil à emboîter	0,8 kg (1,7 lbs)

1.6. Information sonore

Valeur émissive relative au poste de travail 80 dB(A)

1.7. Vibrations

Valeur effective pondérée de l'accélération 2,5 m/s²

Le niveau moyen de vibrations a été mesuré au moyen d'un protocole d'essai normalisé et peut servir pour effectuer une comparaison avec un autre appareil. Le niveau moyen de vibrations peut également être utilisé pour l'évaluation de l'exposition.

⚠ ATTENTION

Le niveau moyen de vibrations est susceptible de varier en fonction des conditions d'utilisation de l'appareil. En fonction de l'utilisation effective (fonctionnement intermittent), il peut être nécessaire de prévoir des mesures spéciales de protection de l'utilisateur.

2. Mise en service

⚠ AVERTISSEMENT

Pour les travaux avec REMS Twist ou REMS Hurrican, il faut, pour des raisons de sécurité, utiliser impérativement la machine d'entraînement REMS d'origine. En utilisant d'autres machines, il y a risque d'accident et de détérioration des outils. Pas de garantie!

Si la pièce à emboîture est retirée de l'outil à emboîter, il faudra la remonter à main jusqu'à ce que les premiers filets aient amorcé. Ensuite seulement continuer à tourner avec la machine d'entraînement. Sinon le filetage peut être endommagé.

2.1. Raccordement électrique

⚠ AVERTISSEMENT

Avant de brancher l'appareil, vérifier que la tension indiquée sur la plaquette signalétique correspond à celle du réseau.

2.2. Travailler avec l'outil à emboîter

Choisir l'outil à emboîter correspondant à la dimension du tube (fig. 1 (1)). Monter l'outil à emboîter sur la machine d'entraînement et le serrer avec la vis à oreilles (2). Dans cette exécution, l'emboîteur électrique à main peut-être guidé à la main et utilisé sur place.

L'outil à emboîter peut également être fixé sur un établi (fig. 2). A cet effet, utiliser des vis traversantes avec écrous ou des vis à bois. Veiller à ce que la machine d'entraînement soit bien accessible et manœuvrable.

L'outil à emboîter peut également être serré dans un étai. Dans ce cas, il ne faut pas dépasser la hauteur de serrage de 15 mm (fig. 3).

3. Fonctionnement

3.1. Travailler avec l'outil à emboîter

Introduire le tube jusqu'au repère (fig. 1 (3)) et bien le serrer avec la broche (4). Placer la machine d'entraînement sur marche à droite (5). Actionner à fond l'interrupteur (6). Le goujon d'emboîture s'enfonce dans l'extrémité du tube et forme le manchon. A la fin de l'emboîture, la pièce à emboîture vient en butée dans le carter. L'accouplement à friction de la machine d'entraînement réagit. Relâcher aussitôt l'interrupteur, placer le levier de direction sur marche à gauche (7), retirer lentement le goujon d'emboîture en le tournant. Enlever le tube.

AVIS

N'actionner le levier de changement de direction qu'à l'arrêt de la machine.

3.2. Travailler avec l'outil à extruder

La poignée de maintien (fig. 7 (10)) doit impérativement être fixée sur la machine d'entraînement (risque d'accident par moment stabilisateur!). Embrocher le forêt réglable dans l'adaptateur six pans de la machine d'entraînement et régler le diamètre du tube. Ajuster le forêt réglable sur le centre du tube et percer jusqu'à ce que la bague de butée du forêt réglable touche le tube (fig. 7). Retirer le forêt réglable. Embrocher le porte-outil dans l'adaptateur six pans (fig. 8). Reculer le prisme jusqu'à ce que l'extrémité arrière soit à ras avec l'arête avant de l'adaptateur six pans. Ecarter l'outil à extruder (fig. 9) et l'introduire dans le perçage. Fermer l'outil à extruder et l'introduire dans le porte-outil (fig. 10). Mettre l'inverseur de rotation de la machine d'entraînement sur marche à gauche, retenir le porte-outils et le faire avancer lentement jusqu'à ce qu'il touche presque le tube. Tenir la machine d'entraînement à deux mains et appuyer à fond sur l'interrupteur pour réaliser le collet. Mettre l'inverseur de rotation sur marche à droite et laisser reculer le prisme. Retirer l'outil du porte-outil (rotation à droite). Pour positionner le tube, réaliser avec une pince à ergots, deux ergots se trouvant à peu près l'un en face de l'autre sur l'extrémité du tube devant être placée dans le collet (fig. 11).

3.3. Lubrifiant

De temps en temps, lubrifier légèrement les goujons d'emboîture et les outils à extruder avec la graisse (Code 151240) fournie avec les appareils.

4. Entretien et réparation

⚠ AVERTISSEMENT

Débrancher la fiche secteur avant les travaux d'entretien et de réparation! Ces travaux doivent impérativement être exécutés par des professionnels qualifiés.

4.1. Maintenance

L'appareil est sans entretien. Le mécanisme est à graissage permanent.

4.2. Inspection/Entretien

AVIS

Le moteur de la machine d'entraînement est équipé de balais de charbon. S'ils sont usés, le moteur ne démarre plus après la mise en arrêt et remise en marche de la machine. Le changement des balais de charbon ne doit être effectué que par REMS ou par un atelier de service après-vente autorisé et sous contrat.

5. Défauts et causes

5.1. Défaut: La machine d'entraînement a une faible rotation.

- Cause:**
- Sous-tension sur le réseau.
 - Balais à charbon usés.
 - Outil pas assez lubrifié.
 - Paroi de tube trop épais.
 - Matériau du tube trop dur.

5.2. Défaut: Manchon/collet trop étroit.

- Cause:**
- Goujon d'emboîture/outil à extrudeur usé.

6. Élimination en fin de vie

Ne pas jeter la machine d'entraînement de l'appareil REMS Twist/Hurrican dans les ordures ménagères lorsqu'elle est usée. Elle doit être éliminée conformément aux dispositions légales.

7. Garantie du fabricant

Le délai de garantie est de 12 mois à compter de la date de délivrance et de prise en charge du produit neuf par le premier utilisateur. La date de délivrance est à justifier par l'envoi des documents d'achat originaux qui doivent contenir les renseignements concernant la date d'achat et la désignation du produit. Tous les défauts de fonctionnement qui se présentent pendant le délai de garantie et qui sont dus à des vices de fabrication ou de matériel sont remis en état gratuitement. Le délai de garantie du produit n'est ni prolongé ni renouvelé après la remise en état. Sont exclus de la garantie tous les dommages consécutifs à l'usure normale, à l'emploi et au traitement non appropriés, au non-respect des instructions d'emploi, à des moyens d'exploitation inadéquats, à un emploi forcé, à une utilisation non conforme, à des interventions de l'utilisateur ou de tierces personnes ou à d'autres causes n'incombant pas à la responsabilité de REMS.

Les prestations sous garantie ne peuvent être effectuées que par des SAV agréés REMS. Les appels en garantie ne sont reconnus que si le produit est renvoyé au SAV agréé REMS en état non démonté et sans interventions préalables. Les produits et les pièces remplacés redeviennent la propriété de REMS.

Les frais d'envoi et de retour sont à la charge de l'utilisateur.

Cette garantie ne modifie pas les droits juridiques de l'utilisateur, en particulier son droit à des prestations de garantie du revendeur en cas de défauts. Cette garantie du fabricant n'est valable que pour les produits neufs achetés et utilisés dans l'Union européenne, en Norvège ou en Suisse.

Cette garantie est soumise au droit allemand, à l'exclusion de la Convention des Nations Unies sur les contrats de vente internationale de marchandises (CISG).

8. Listes de pièces

Listes de pièces: voir www.rems.de → Télécharger → Vues éclatées.

Traduzione delle istruzioni d'uso originali

Fig. 1-11

1	Diametro del tubo	5	R = rotazione destra
2	Vite a farfalla	6	Interruttore
3	Segno	7	L = rotazione sinistra
4	Maniglia	10	Maniglia laterale

Avvertimenti generali

⚠️ AVVERTIMENTO

Leggere tutte le indicazioni di sicurezza e le istruzioni. La mancata osservanza delle indicazioni di sicurezza e delle istruzioni possono causare folgorazione elettrica, incendi e/o gravi lesioni.

Conservare tutte le avvertenze di sicurezza e le istruzioni per l'uso futuro.

Il termine „elettroutensile“ utilizzato nelle indicazioni di sicurezza si riferisce ad utensili elettrici alimentati dalla rete (con cavo di rete) e ad utensili elettrici alimentati da batterie (senza cavo di rete).

1) Sicurezza sul posto di lavoro

- Tenere pulito e ben illuminato il posto di lavoro.** Il disordine ed un posto di lavoro poco illuminato possono causare incidenti.
- Non lavorare con l'elettroutensile in ambienti con pericolo di esplosioni, dove si trovano liquidi, gas o polveri infiammabili.** Gli elettroutensili generano scintille che possono incendiare polvere o vapore.
- Tenere lontano i bambini ed altre persone durante l'utilizzo dell'elettroutensile.** In caso di distrazioni si può perdere il controllo dell'apparecchio.

2) Sicurezza elettrica

- La spina elettrica dell'elettroutensile deve entrare esattamente nella presa. La spina elettrica non deve essere modificata in nessun modo.** Non utilizzare adattatori per elettroutensili con messa a terra. Spine non modificate e prese adeguate diminuiscono il rischio di folgorazione elettrica.
- Evitare il contatto con oggetti con messa a terra, come tubi, radiatori, forni e frigoriferi.** Il rischio di folgorazione elettrica aumenta se l'utente si trova su un pavimento di materiale conduttore.
- Tenere l'elettroutensile al riparo dalla pioggia e dall'umidità.** L'infiltrazione di acqua in un elettroutensile aumenta il rischio di folgorazione elettrica.
- Non usare il cavo per uno scopo diverso da quello previsto, per trasportare l'elettroutensile, per appenderlo o per estrarre la spina dalla presa. Tenere il cavo lontano da calore, olio, spigoli taglienti o oggetti in movimento.** Cavi danneggiati o aggrovigliati aumentano il rischio di folgorazione elettrica.
- Se si lavora con un elettroutensile all'aperto, usare esclusivamente cavi di prolunga adatti anche per l'impiego all'aperto.** L'utilizzo di un cavo di prolunga adatto per l'impiego all'aperto riduce il rischio di folgorazione elettrica.
- Se non si può evitare di utilizzare l'elettroutensile in un ambiente umido, utilizzare un interruttore di sicurezza per correnti di guasto (salvavita).** L'impiego di un interruttore di sicurezza per correnti di guasto riduce il rischio di folgorazione elettrica.

3) Sicurezza delle persone

- Lavorare con l'elettroutensile prestando attenzione e con consapevolezza. Non utilizzare l'elettroutensile quando si è stanchi o sotto l'effetto di sostanze stupefacenti, alcool o medicinali.** Un momento di deconcentrazione durante l'impiego dell'elettroutensile può causare gravi lesioni.
 - Indossare un equipaggiamento di protezione personale e sempre occhiali di protezione.** L'equipaggiamento di protezione personale, ad esempio maschera parapolvere, scarpe di sicurezza non sdrucciolevoli, casco di protezione e protezione degli organi dell'udito, a seconda del tipo e dell'impiego dell'elettroutensile, riduce il rischio di lesioni.
 - Evitare l'avviamento accidentale. Verificare che l'elettroutensile sia spento prima di collegarlo all'alimentazione elettrica e/o alla batteria, di prenderlo o di trasportarlo.** Se durante il trasporto dell'elettroutensile si preme accidentalmente l'interruttore o si collega l'apparecchio acceso alla rete elettrica, si possono causare incidenti.
 - Rimuovere utensili di regolazione o chiavi prima di accendere l'elettroutensile.** Un utensile o una chiave che si trova in una parte in rotazione dell'apparecchio può causare lesioni.
 - Evitare una postura anomala del corpo. Assicurarsi di essere in una posizione stabile e mantenere sempre l'equilibrio.** In questo modo è possibile tenere meglio sotto controllo l'in rotazione in situazioni impreviste.
 - Vestirsi in modo adeguato. Non indossare indumenti larghi o gioielli. Tenere lontano i capelli, gli indumenti ed i guanti da parti in movimento.** Indumenti larghi, gioielli o capelli lunghi possono essere impigliarsi nelle parti in movimento.
 - Se è possibile montare dispositivi aspirapolvere o raccogli-polvere, assicurarsi che siano collegati e utilizzati correttamente.** L'utilizzo di un sistema di aspirazione della polvere può ridurre i pericoli causati dalla polvere.
- 4) Utilizzo e trattamento dell'elettroutensile
- Non sovraccaricare l'apparecchio. Utilizzare l'elettroutensile adatto per il tipo di lavoro specifico.** Con l'elettroutensile adeguato si lavora meglio e in modo più sicuro nel campo nominale di potenza.
 - Non utilizzare elettroutensili con interruttore difettoso.** Un elettroutensile che non si spegne o non si accende più è pericoloso e deve essere riparato.
 - Estrarre la spina dalla presa e/o togliere la batteria prima di regolare l'apparecchio, di cambiare accessori o di mettere via l'apparecchio.** Questa misura di sicurezza evita un avviamento accidentale dell'elettroutensile.

- Conservare gli elettroutensili apparecchio non in uso al di fuori dalla portata dei bambini. Non consentire che l'apparecchio sia utilizzato da persone non pratiche o che non hanno letto queste istruzioni.** Gli elettroutensili sono pericolosi se utilizzati da persone inesperte.
- Curare attentamente l'elettroutensile. Controllare che le parti mobili funzionino correttamente, non siano bloccate o rotte e non siano così danneggiate da impedire un corretto funzionamento dell'elettroutensile. Prima dell'utilizzo dell'apparecchio far riparare le parti danneggiate da personale qualificato o da un'officina di assistenza ai clienti autorizzata dalla REMS.** La manutenzione scorretta degli elettroutensili è una delle cause principali di incidenti.
- Mantenere gli utensili da taglio affilati e puliti.** Gli utensili da taglio attentamente curati e con taglienti affilati si bloccano di meno e sono più facili da utilizzare.
- Utilizzare gli elettroutensili, gli accessori, gli utensili di impiego ecc. conformemente a queste istruzioni. Tenere presenti le condizioni di lavoro ed il tipo di lavoro da eseguire.** L'utilizzo di elettroutensili per scopi diversi da quelli previsti può portare a situazioni pericolose. Per ragioni di sicurezza è vietato apportare modifiche di propria iniziativa all'apparecchio.

5) Service

- Fare riparare l'elettroutensile solo da personale specializzato e qualificato e solo con pezzi di ricambio originali.** In questo modo si garantisce la sicurezza dell'apparecchio anche dopo la riparazione.

Avvertimenti particolari

⚠️ AVVERTIMENTO

- Per motivi di sicurezza utilizzare solo le macchine motore originali REMS. Utilizzando altre macchine motore esiste il pericolo di lesioni alle persone e di guasto degli utensili.
- Coppia antagonista! Utilizzare assolutamente il controsupporto per l'azionamento (però non lavorando con l'utensile espansore).

Significato dei simboli

⚠️ AVVERTIMENTO

Pericolo con rischio di grado medio; in caso di mancata osservanza può portare alla morte o a gravi lesioni (irreversibili).

⚠️ ATTENZIONE

Pericolo con rischio di grado basso; in caso di mancata osservanza può portare a lesioni moderate (reversibili).

AVVISO

Danni materiali, non si tratta di un avviso di sicurezza! Nessun rischio di lesioni.



Leggere le istruzioni per l'uso prima della messa in servizio



L'elettroutensile è di classe di protezione I



L'elettroutensile è di classe di protezione II



Smaltimento ecologico

1. Dati tecnici

Uso conforme

⚠️ AVVERTIMENTO

Utilizzare REMS Twist/Hurrican solo per realizzare derivazioni a T e per espandere a freddo tubi crudi e cotti per installazioni di tubi senza raccordi. Qualsiasi altro uso non è conforme e quindi nemmeno consentito.

1.1. Capacità

Espandere: Tubi di rame crudo, cotto, 12–22 mm, 3/8–7/8", s ≤ 1 mm
Estrarre: Tubi di rame crudo, cotto, 10–22 mm, 3/8–7/8", s ≤ 1,5 mm

1.2. Numero di giri

Regolazione elettronica 0–550 1/min

1.3. Dati elettrici

230 V, 50–60 Hz, 620 W, 2,9 A; o 110 V, 50–60 Hz, 620 W, 5,8 A

1.4. Dimensioni

Cassetta metallica 510 × 290 × 120 mm (20" × 11 3/4" × 4 3/4")

1.5. Pesì

REMS Twist/Hurrican Combi Set 4	10,5 kg (23,2 lbs)
REMS Twist/Hurrican Combi Set 5	10,7 kg (23,6 lbs)
REMS Twist/Hurrican Combi Set in	10,7 kg (23,6 lbs)
REMS Twist Set 4	9,7 kg (21,3 lbs)
REMS Twist Set 5	10,6 kg (23,4 lbs)
REMS Twist Set in	10,6 kg (23,4 lbs)
REMS Hurrican Set 4	7,9 kg (17,4 lbs)
REMS Hurrican Set 5	8,1 kg (17,9 lbs)
REMS Hurrican Set in	8,1 kg (17,9 lbs)
Elettroutensile	2,0 kg (4,5 lbs)
Utensile espansore	0,8 kg (1,7 lbs)

1.6. Rumorosità

Valore di emissione riferito al posto di lavoro 80 dB(A)

1.7. Vibrazioni

Valore effettivo ponderato dell'accelerazione 2,5 m/s²

Il valore di emissione delle vibrazioni indicato è stato misurato con un processo di controllo a norma e può essere utilizzato per il confronto con altri utensili. Il valore di emissione delle vibrazioni indicato può essere utilizzato anche per stimare i tempi di pausa.

ATTENZIONE

Il valore di emissione delle vibrazioni può variare dal valore indicato durante l'utilizzo dell'utensile, a seconda di come viene utilizzato l'utensile. A seconda di come viene utilizzato l'utensile (Aussetzbetrieb) può essere necessario prendere provvedimenti per la sicurezza dell'utilizzatore.

2. Messa in funzione

AVVERTIMENTO

Per motivi di sicurezza utilizzate solo la macchina motore originale per REMS Twist o REMS Hurrigan. Utilizzando altre macchine motore esiste il pericolo di infortunio e gli utensili si possono danneggiare. La garanzia viene esclusa!

Quando una bussola espansore viene sfilata completamente dall'utensile espansore, si deve avvitare **manualmente** per i primi filetti, altrimenti si rischia di danneggiare i filetti. Dopo si può utilizzare la macchina motore.

2.1 Collegamento elettrico

AVVERTIMENTO

Prima di collegare l'apparecchio alla rete, controllare che la tensione indicata sulla piastrina corrisponda alla tensione di rete.

2.2 Lavoro con l'utensile espansore

Scegliere l'utensile espansore secondo il diametro del tubo (Fig. 1 (1)). Montarlo sulla macchina motore fissandolo con la vite a farfalla (2). In questa esecuzione l'espansore elettrico può essere utilizzato anche in opera.

L'utensile espansore può essere fissato anche al banco (Fig. 2) utilizzando bulloni passanti o viti da legno. È importante che la macchina motore sia ben accessibile per essere manovrata con facilità.

Fissando l'utensile espansore nella morsa, fare attenzione a che lo stesso non sia inserito più di 15 mm dal lato inferiore (Fig. 3).

3. Funzionamento

3.1 Lavoro con l'utensile espansore

Inserire il tubo fino al segno (Fig. 1 (3)) e fissarlo bene con la maniglia (4). Posizionare il selettore di rotazione sulla destra (5). Azionare l'interruttore (6). L'utensile entra nel tubo e effettua l'espansione. Alla fine dell'operazione entra in funzione la frizione della macchina motore, lasciare l'interruttore **immediatamente**, posizionare il selettore di rotazione a sinistra (7). Azionare nuovamente l'interruttore per fare uscire l'utensile dal tubo. Togliere il tubo.

AVVISO

Manovrare il selettore di rotazione soltanto con motore fermo!

3.2 Lavoro con l'estrattore

È indispensabile utilizzare la maniglia laterale (Fig. 7 (10)) della macchina motore (pericolo a causa della spinta rotatoria). Inserire il corpo punta nell'attacco esagonale della macchina motore e regolare il diametro del tubo. Posizionare la punta al centro del tubo e forare fino a che il corpo punta tocchi il tubo (Fig. 7). Sfilare il corpo punta. Inserire il corpo estrattore nell'attacco esagonale (Fig. 8). Posizionare il prisma indietro fino all'uscita del corpo filettato. Allargare l'utensile estrattore (Fig. 9) ed inserire nel foro. Chiudere l'utensile estrattore ed inserire nel corpo filettato (Fig. 10). Cambiare senso di rotazione verso sinistra. Tenere il prisma ed avanzare lentamente fino a che il prisma sia appoggiato al tubo. Tenere la macchina con entrambe le mani e azionare l'interruttore completamente per eseguire il colletto. Cambiare senso di rotazione verso destra e posizionare il prisma indietro. Sfilare l'utensile estrattore. Sul tubo da inserire nel colletto effettuare due camme, una di fronte all'altra, con la pinza per camme (Fig. 11) per posizionare correttamente il tubo.

3.3 Lubrificazione

È utile, ogni tanto, lubrificare leggermente l'utensile espansore e l'utensile estrattore con il lubrificante (cod. art. 151240) fornito.

4. Manutenzione

AVVERTIMENTO

Prima di effettuare lavori di riparazione estrarre la spina dalla presa! Questi lavori devono essere svolti solo da tecnici qualificati.

4.1 Manutenzione

La macchina motore non richiede nessuna manutenzione. La scatola ingranaggi contiene una carica di grasso a lunga durata.

4.2 Ispezione/Riparazione

AVVISO

Il motore è dotato di carboncini di sicurezza. Quando sono consumati, dopo aver disinserto e reinserito la macchina, il motore non si avvia più. I carboncini dovrebbero essere sostituiti dalla REMS o da un'Officina Autorizzata REMS.

5. Comportamento in caso di inconvenienti

5.1. Inconveniente: La macchina motore non ha forza.

Causa:

- Controllare il voltaggio della rete.
- Carboncini consumati.
- Lubrificare utensili.
- Spessore del tubo troppo grosso.
- Tubo troppo duro.

5.2. Inconveniente: Espansione/estrazione insufficiente.

Causa:

- L'utensile è consumato.

6. Smaltimento

Al termine del suo utilizzo, l'elettrostrumento del REMS Twist/Hurrigan non deve essere smaltito insieme ai rifiuti domestici, ma correttamente e conformemente alle disposizioni di legge.

7. Garanzia del produttore

Il periodo di garanzia viene concesso per 12 mesi dalla data di consegna del prodotto nuovo all'utilizzatore finale. La data di consegna deve essere comprovata tramite i documenti di acquisto originali, i quali devono indicare la data di acquisto e la descrizione del prodotto. Tutti i difetti di funzionamento che si presentino durante il periodo di garanzia e che derivino, in maniera comprovabile, da difetti di lavorazione o vizi di materiale, vengono riparati gratuitamente. L'effettuazione di una riparazione non prolunga né rinnova il periodo di garanzia per il prodotto. Sono esclusi dalla garanzia i difetti derivati da usura naturale, utilizzo improprio o abuso, inosservanza delle istruzioni d'uso, dall'uso di prodotti ausiliari non appropriati, da sollecitazioni eccessive, da impiego per scopi diversi da quelli indicati, da interventi propri o di terzi o da altri motivi di cui la REMS non risponde.

Gli interventi in garanzia devono essere effettuati solo da officine di assistenza autorizzate dalla REMS. La garanzia è riconosciuta solo se l'attrezzo viene inviato, privo di interventi precedenti e non smontato, ad un'officina di assistenza autorizzata dalla REMS. Tutti i prodotti e i pezzi sostituiti in garanzia diventano proprietà della REMS.

Le spese di trasporto di andata e ritorno sono a carico dell'utilizzatore.

I diritti legali dell'utilizzatore, in particolare i diritti di garanzia in caso di vizi, nei confronti del rivenditore, non sono limitati dalla presente. La garanzia del produttore è valida solo per prodotti nuovi acquistati ed utilizzati nella Comunità Europea, in Norvegia o in Svizzera.

Per la presente garanzia si applica il diritto tedesco con esclusione dell'accordo delle Nazioni Unite sui contratti di compravendita internazionale di merci (CISG).

8. Elenchi dei pezzi

Per gli elenchi dei pezzi vedi www.rems.de → Downloads → Liste dei pezzi di ricambio.

Traducción de las instrucciones de servicio originales

Fig. 1–11

1	Tamaño de tubo en el ensanchador individual	5	R = giro a la derecha
2	Tornillo de sujeción	6	Pulsador
3	Marcaje en el ensanchador individual	7	L = giro a la izquierda
4	Husillo de sujeción	10	Contra-soporte

Indicaciones generales de seguridad

ADVERTENCIA

Lea todas las indicaciones de seguridad e instrucciones. La ejecución incorrecta u omisión de las indicaciones de seguridad e instrucciones puede conllevar riesgo de electrocución, incendio y/o lesiones graves.

Conserve todas las indicaciones de seguridad e instrucciones para futuras consultas.

El término „herramienta eléctrica“ utilizado en las indicaciones de seguridad hace referencia a herramientas eléctricas que funcionan conectadas a la red eléctrica (con cable de red) y a herramientas eléctricas por acumulador (sin cable de red).

1) Seguridad en el puesto de trabajo

- Mantenga su puesto de trabajo limpio y bien iluminado.** La falta de orden y una zona de trabajo no iluminada pueden dar lugar a accidentes.
- Trabaje con la herramienta eléctrica en entornos donde no exista riesgo de explosión y sin presencia de líquidos inflamables, gases o polvo.** Las herramientas eléctricas producen chispas capaces de inflamar polvo o vapores.
- Mantenga alejados a niños y terceras personas cuando utilice la herramienta eléctrica.** Si se distrae puede llegar a perder el control del aparato.

2) Seguridad eléctrica

- El enchufe de conexión de la herramienta eléctrica debe ser compatible con la toma eléctrica. No se debe modificar el enchufe bajo ninguna circunstancia.** No utilice adaptadores de enchufe en herramientas eléctricas que dispongan de toma de tierra. Los enchufes no modificados y las tomas de alimentación adecuadas disminuyen el riesgo de electrocución.
- Evite que su cuerpo entre en contacto con superficies puestas a tierra, tales como tubos, calefacciones, cocinas y frigoríficos.** Cuando su cuerpo está conectado a tierra existe un elevado riesgo de descarga eléctrica.
- Mantenga la herramienta eléctrica alejada de lluvia o humedad.** El acceso de agua al interior de la herramienta eléctrica incrementa el riesgo de sufrir una descarga eléctrica.
- No utilice el cable para otros fines, como sujetar la herramienta eléctrica, colgarla o tirar del enchufe de la toma de corriente. Mantenga el cable alejado de fuentes de calor, aceite, bordes cortantes o piezas de aparatos en movimiento.** Un cable deteriorado o enredado incrementa el riesgo de descarga eléctrica.
- Cuando trabaje con una herramienta eléctrica en exteriores, utilice únicamente alargadores de cable aptos para uso exterior.** La utilización de alargadores de cable especialmente indicados para usos exteriores reduce el riesgo de sufrir descargas eléctricas.
- Si resulta imprescindible trabajar con la herramienta eléctrica en un entorno húmedo, utilice un interruptor de corriente de defecto.** La utilización de un interruptor de corriente de defecto reduce el riesgo de sufrir descargas eléctricas.

3) Seguridad de personas

- Preste atención a los trabajos a realizar, utilizando la herramienta eléctrica con sentido común. No utilice ninguna herramienta eléctrica si se siente cansado o bajo los efectos de drogas, alcohol o medicamentos.** Un instante de distracción al utilizar la herramienta eléctrica puede provocar lesiones de consideración.
- Utilice un equipo de protección personal y lleve siempre gafas protectoras.** La utilización de un equipo de protección personal, con una mascarilla, guantes de seguridad antideslizantes, casco o protecciones auditivas, según el tipo y aplicación de la herramienta eléctrica, reduce el riesgo de sufrir lesiones.
- Evite la puesta en marcha involuntaria de la herramienta eléctrica. Asegúrese de que la herramienta eléctrica se encuentra desconectada antes de conectarla a la red eléctrica y/o introducir el acumulador, así como al agarrarla o transportarla.** Transportar el aparato eléctrico con el dedo puesto en el interruptor o conectar el aparato encendido a la red eléctrica puede provocar accidentes.
- Retire todas las herramientas de ajuste o llaves antes de conectar la herramienta eléctrica.** Una herramienta o llave colocada en una parte móvil del aparato puede provocar lesiones.
- Evite adoptar posturas forzadas. Adopte una postura estable y mantenga el equilibrio en todo momento.** De esta forma podrá controlar mejor la herramienta eléctrica en situaciones inesperadas.
- Utilice ropa adecuada. No utilice otro tipo de ropa o complementos. Mantenga el pelo, la ropa y los guantes alejados de piezas en movimiento.** La ropa suelta, accesorios o pelo largo pueden quedar atrapados por piezas en movimiento.
- Cuando se puedan montar instalaciones para la aspiración y recogida de polvo, asegúrese de que éstas se encuentren conectadas y puedan ser utilizadas correctamente.** La utilización de una instalación para la aspiración de polvo puede reducir los peligros derivados de la presencia de polvo.

4) Utilización de la herramienta eléctrica

- No sobrecargue el aparato. Utilice la herramienta eléctrica adecuada para el trabajo a realizar.** La herramienta eléctrica adecuada le permitirá trabajar mejor y de forma más segura.
- No utilice ninguna herramienta eléctrica con un interruptor defectuoso.** Una herramienta eléctrica que no pueda ser conectada o desconectada resulta peligrosa y debe ser reparada.
- Retire el enchufe de la toma de corriente y/o extraiga el acumulador antes de realizar ajustes en el aparato, cambiar accesorios o apartar el aparato.** Esta medida evita el arranque involuntario del aparato.
- Mantenga las herramientas eléctricas no utilizadas fuera del alcance de los niños. No permita a personas no familiarizadas con el aparato o que no hayan leído estas instrucciones trabajar con el mismo.** Las herramientas eléctricas son peligrosas si son utilizadas por personas inexpertas.
- Cuide la herramienta eléctrica con esmero. Compruebe que las diferentes piezas móviles del aparato funcionen correctamente y no se atasquen, que ninguna pieza se encuentre partida o deteriorada, pudiendo afectar al funcionamiento de la herramienta eléctrica. Antes de utilizar el aparato envíe a reparar las piezas deterioradas a un técnico especialista o un servicio técnico concertado autorizado por REMS.** Muchos accidentes tienen su origen en herramientas eléctricas con un mantenimiento insuficiente.
- Mantenga las herramientas de corte afiladas y limpias.** Las herramientas de corte cuidadas y con contornos de corte afilados se atascan con menor frecuencia y son más fáciles de guiar.
- Utilice herramientas eléctricas, accesorios, herramientas intercambiables, etc. conforme a lo indicado en estas instrucciones. Para ello, tenga en cuenta las condiciones de trabajo, así como el trabajo a realizar.** La utilización de herramientas eléctricas para aplicaciones diferentes a las previstas puede provocar situaciones peligrosas. Por razones de seguridad no se permite modificar el aparato eléctrico por cuenta propia.

5) Servicio

- Las reparaciones de su herramienta eléctrica deben ser realizadas exclusivamente por personal técnico cualificado, con piezas de repuesto originales.** De esta forma, la seguridad del aparato queda garantizada.

Indicaciones especiales de seguridad

ADVERTENCIA

- Por razones de seguridad utilizar solamente la máquina accionadora original de REMS. Utilizando otra máquina distinta existe peligro de accidente y se pueden dañar las herramientas.
- ¡Par de retrogiro. Utilizar sin falta el contrasoporte de la máquina accionadora! (No al trabajar con los expandidores sueltos).

Explicación de símbolos

ADVERTENCIA

Peligro con grado de riesgo medio, la no observación podría conllevar la muerte o lesiones severas (irreversibles).

ATENCIÓN

Peligro con grado de riesgo bajo, la no observación podría provocar lesiones moderadas (reversibles).

AVISO

Daños materiales, ¡ninguna indicación de seguridad! ningún peligro de lesión.



Leer las instrucciones antes de poner en servicio



La herramienta eléctrica cumple las exigencias de la clase de protección I



La herramienta eléctrica cumple las exigencias de la clase de protección II



Eliminación de desechos conforme al medio ambiente

1. Características técnicas

Utilización prevista

ADVERTENCIA

Utilizar REMS Twist/Hurrican exclusivamente para realizar empalmes en T y expansiones en frío de tubos duros y blandos, para la instalación de tubos sin accesorios de prensar.

Cualquier otro uso se considera contrario a la finalidad prevista, quedando por ello prohibido.

1.1. Alcance

Expandir: Tubos cobre, duro, blando, 12–22 mm, 3/8–7/8", s ≤ 1 mm

Abocardar: Tubos cobre, duro, blando, 10–22 mm, 3/8–7/8", s ≤ 1,5 mm

1.2. Gama de velocidades

Electrónicamente regulable

0–550 1/min

1.3. Datos eléctricos

230 V, 50–60 Hz, 620 W, 2,9 A; o bien 110 V, 50–60 Hz, 620 W, 5,8 A

1.4. Dimensiones

Caja metálica

510 × 290 × 120 mm (20" × 11 3/4" × 4 3/4")

1.5. Pesos

REMS Twist/Hurrican Combi Set 4

10,5 kg (23,2 lbs)

REMS Twist/Hurrican Combi Set 5	10,7 kg (23,6 lbs)
REMS Twist/Hurrican Combi Set in	10,7 kg (23,6 lbs)
REMS Twist Set 4	9,7 kg (21,3 lbs)
REMS Twist Set 5	10,6 kg (23,4 lbs)
REMS Twist Set in	10,6 kg (23,4 lbs)
REMS Hurrican Set 4	7,9 kg (17,4 lbs)
REMS Hurrican Set 5	8,1 kg (17,9 lbs)
REMS Hurrican Set in	8,1 kg (17,9 lbs)
Máquina accionadora	2,0 kg (4,5 lbs)
Herramienta de expandir	0,8 kg (1,7 lbs)

1.6. Información de ruido

Nivel de emisión en el lugar de trabajo	80 dB(A)
---	----------

1.7. Vibraciones

Valor efectivo de la aceleración	2,5 m/s ²
----------------------------------	----------------------

El valor de emisión de vibraciones indicado se midió según un procedimiento de prueba normalizado y se puede utilizar para la comparación con otro aparato. El valor de emisión de vibraciones indicado se puede utilizar también para una primera estimación de la exposición.

⚠ ATENCIÓN

El valor de emisión de vibraciones se puede diferenciar del valor indicado durante el uso real del aparato, dependiendo del tipo y la manera en que se utilizará el aparato y en el que está conectado pero que funciona sin carga.

2. Puesta en servicio

⚠ ADVERTENCIA

Por motivos de seguridad se recomienda emplear solamente el motor original REMS para los modelos REMS Twist o REMS Hurrican. Si se utilizan otros motores, existe el peligro de dañarse y las herramientas pueden quedar deterioradas. En tal caso no se prestará garantía.

Se separa el juego de expandir de la herramienta de expandir, luego debe ser enroscado manualmente hasta que las primeras roscas se han fijado. Luego conectar el motor. De lo contrario, peligro de destruir la rosca!

2.1. Conexión eléctrica

⚠ ADVERTENCIA

Examinar previamente la tensión de red. Antes de enchufar el aparato a la red, comprobar si la corriente se corresponde.

2.2. Trabajos con el expandidor

Elegir el cabezal de expandir correspondiente al tubo (fig. 1 (1)). Cocolar herramienta de expandir sobre la máquina de expandir y fijar con llave (2).

La herramienta de expandir también puede ser fijada al banco de trabajo (fig. 2). Para tal caso, utilizar tornillos pasantes con tuercas o tornillos de madera. Prestar atención a la posición libre y buena accesibilidad del motor. El expandidor también puede ser fijado al tornillo (fig. 3).

3. Funcionamiento

3.1. Trabajar con expandidor

Introducir el tubo hasta el marcaje (fig. 1 (3)) y sujetarlo bien mediante el husillo de sujeción (4). Situar el motor a marcha a la derecha (5).

Oprimir del todo el pulsador (6). El mandril ensanchador se introduce en el extremo del tubo y confecciona el ensanchamiento. Terminada la operación de ensanchamiento, la montura llega al tope previsto en el interior de la carcasa y el acoplamiento de previsto fricción del motor reacciona. En este caso, soltar inmediatamente el pulsador, situar la palanca direccional sobre marcha a la izquierda (7) y desenroscar lentamente el mandril ensanchador del ensanchamiento acabado. Retirar el tubo.

AVISO

Accionar la palanca direccional solamente con la máquina parada!

3.2. Trabajos con el abocardador

Colocar mango (fig. 7 (10)) de sujeción obligatoriamente a la máquina accionadora (peligro de accidente por contrapresión). Introducir el portabrocas en el alojamiento exagonal y regular el diámetro del tubo. Posicionar el portabrocas sobre el centro del tubo y taladrar, hasta que el anillo de tope roce el tubo (fig. 7). Extraer el portabrocas. Encajar el porta-herramientas en el alojamiento exagonal (fig. 8). Hacer retroceder el prisma, hasta que el extremo posterior quede alineado con el borde delantero del alojamiento exagonal. Extender la herramienta abocardadora (fig. 9) e introducirla en el taladro. Cerrarla e insertarla en el porta-herramientas (fig. 10). Situar el motor a giro a la izquierda. Mantener sujeto al prisma y hacerlo avanzar lentamente hasta que roce casi el tubo. Sujetar el motor con ambas manos y oprimir el pulsador del todo, para proceder al abocardado. Luego situar el sentido de giro de la máquina a la derecha haciendo retroceder el prisma y retirar la herramienta de su soporte (girando a la derecha). A fin de posicionar el tubo en el orificio abocardado, producir dos muescas-guía diametralmente opuestas con ayuda de la tenaza especial (fig. 11).

3.3. Lubricante

De vez en cuando engrasar ligeramente los mandriles de ensanchamiento resp. las herramientas abocardadoras con el lubricante (n° art. 151240) suministrado.

4. Mantenimiento

⚠ ADVERTENCIA

¡Antes de realizar trabajos de mantenimiento correctivo y reparaciones se debe extraer el enchufe! Estos trabajos únicamente deben ser realizados por personal técnico cualificado.

4.1. Entrenimiento

El aparato no requiere ninguna clase de entretenimiento. El engranaje está provisto de una carga de grasa a longevidad.

4.2. Inspección/mantenimiento

AVISO

El motor de la máquina accionadora está equipado con escobillas de seguridad. Una vez gastadas las mismas, el motor ya no arranca, cuando es desconectado y luego nuevamente conectado. Las escobillas deberían ser cambiadas exclusivamente por REMS o por un servicio técnico autorizado oficial de REMS. Para el intercambio de las escobillas, retirar la tapa de la empuñadura (previamente desconectar el aparato de la red). Extraer los manguitos de la lengua de contacto de las escobillas. Sacar las guías de las escobillas de su soporte y quitar las escobillas. Utilizar solamente escobillas de repuesto REMS originales.

5. Comportamiento en caso de anomalías

5.1. Anomalía: La máquina accionadora no arranca en la debida forma.

- Causa:**
- Tensión mínima en la red.
 - Escobillas desgastadas.
 - Poca grasa en las herramientas.
 - Espesor de pared del tubo demasiado grande.
 - Material del tubo demasiado duro.

5.2. Anomalía: Ensanchamiento/abocardado demasiado estrecho.

- Causa:**
- Desgaste del mandril ensanchador/herramienta abocardadora.

6. Eliminación

La máquina accionadora de REMS Twist/Hurrican no se debe desechar al final de su vida útil junto con la basura doméstica. La eliminación de la misma se debe realizar conforme a la normativa legal.

7. Garantía del fabricante

El periodo de garantía es de 12 meses a partir de la entrega del producto nuevo al primer usuario. Se debe acreditar el momento de entrega enviando los recibos originales de compra, los cuales deben incluir la fecha de adquisición y la denominación del producto. Todos los fallos de funcionamiento que surjan dentro del periodo de garantía y que obedezcan a fallos de fabricación o material probados, se repararán de forma gratuita. La reparación de las carencias no supone una prolongación ni renovación del periodo de garantía del producto. Los daños derivados de un desgaste natural, manejo indebido o uso abusivo, no observación de las normas de uso, utilización de materiales inadecuados, sobreesfuerzo, utilización para una finalidad distinta, intervención por cuenta propia o ajena u otras causas que no sean responsabilidad de REMS quedarán excluidas de la garantía.

Los servicios de garantía únicamente pueden ser prestados por un taller de servicio REMS concertado. Las exigencias de garantía sólo se reconocerán cuando el producto sea entregado a un taller de servicio REMS concertado sin manipulación previa y sin desmontar. Los productos y elementos recambiados pasan a formar parte de la propiedad de la empresa REMS.

El usuario corre con los gastos de envío y reenvío.

Esta garantía no minora los derechos legales del usuario, en especial la exigencia de garantía al vendedor por carencias. Esta garantía del fabricante es válida únicamente para productos nuevos adquiridos y utilizados en la Unión Europea, Noruega o Suiza.

Esta garantía está sujeta al derecho alemán, con la exclusión del Convención de las Naciones Unidas sobre contratos para la venta internacional de mercancías (CSIG).

8. Catálogos de piezas

Consulte los catálogos de piezas en la página www.rems.de → Descargas → Lista de piezas.

Vertaling van de originele handleiding

Fig. 1–11

1 Pijpgrootte aan de enkelvormige expander	4 Spanspindel
2 Spanschroef	5 R = rechtsloop
3 Markering aan de enkelvormige expander	6 Drukschakelaar
	7 L = linksloop
	10 Tegenhouder (handgreep)

Algemene veiligheidsinstructies

⚠ WAARSCHUWING

Lees alle veiligheidsinstructies en aanwijzingen. Als de veiligheidsinstructies en aanwijzingen niet correct worden nageleefd, kan dit tot een elektrische schok, brand en/of ernstige letsels leiden.

Bewaar alle veiligheidsinstructies en aanwijzingen voor latere raadpleging.

Het in de veiligheidsinstructies gebruikte begrip 'elektrisch gereedschap' heeft betrekking op elektrische gereedschappen (met netsnoer) en elektrische gereedschappen op accu's (zonder netsnoer).

1) Veiligheid op de werkplek

- Houd uw werkplek schoon en goed verlicht.** Een rommelige en onverlichte werkplek kan tot ongevallen leiden.
- Werk met het elektrische gereedschap niet in een omgeving waar zich brandbare vloeistoffen, gassen of stoffen bevinden en dus explosiegevaar bestaat.** Elektrische gereedschappen produceren vonken, die het stof of de dampen kunnen ontsteken.
- Houd kinderen en andere personen uit de buurt tijdens het gebruik van het elektrische gereedschap.** Als u wordt afgeleid, kunt u gemakkelijk de controle over het apparaat verliezen.

2) Elektrische veiligheid

- De aansluitstekker van het elektrische gereedschap moet in de contactdoos passen. De stekker mag op geen enkele wijze worden veranderd.** Gebruik geen verloopstekkers voor elektrische gereedschappen met randaarding. Onveranderde stekkers en passende contactdozen verminderen het risico van een elektrische schok.
- Vermijd lichamelijk contact met geaarde oppervlakken zoals buizen, radiatoren, fornuizen en koelkasten.** Er bestaat een verhoogd risico van een elektrische schok, als uw lichaam geaard is.
- Houd het elektrische gereedschap uit de buurt van regen of vocht.** Het binnendringen van water in elektrisch gereedschap verhoogt het risico van een elektrische schok.
- Gebruik het snoer niet oneigenlijk om het elektrische gereedschap te dragen, op te hangen of om de stekker uit de contactdoos te trekken. Houd het snoer uit de buurt van hitte, olie, scherpe randen of bewegende onderdelen.** Een beschadigd of in de war gebracht snoer verhoogt het risico van een elektrische schok.
- Als u met een elektrisch gereedschap in de openlucht werkt, mag u uitsluitend verlengsnoeren gebruiken die voor buitengebruik geschikt zijn.** Het gebruik van verlengsnoeren die voor buitengebruik geschikt zijn, vermindert het risico van een elektrische schok.
- Als het bedrijf van het elektrische gereedschap in een vochtige omgeving onvermijdelijk is, dient u een aardlekschakelaar te gebruiken.** Het gebruik van een aardlekschakelaar vermindert het risico van een elektrische schok.

3) Veiligheid van personen

- Wees aandachtig tijdens het gebruik van elektrisch gereedschap. Let op wat u doet en werk met verstand. Gebruik geen elektrisch gereedschap, als u moe bent of als u onder invloed bent van drugs, alcohol of medicijnen.** Een moment van onoplettendheid tijdens het gebruik van het elektrische gereedschap kan ernstige letsels tot gevolg hebben.
- Draag persoonlijke beschermingsmiddelen en altijd een veiligheidsbril.** Het dragen van persoonlijke beschermingsmiddelen zoals stofmasker, slijpvaste veiligheidsschoenen, veiligheidshelm of gehoorbescherming, naargelang de aard en het gebruik van het elektrische gereedschap, vermindert het risico van letsels.
- Voorkom een onbedoelde inschakeling van het gereedschap. Verzekert u ervan dat het elektrische gereedschap uitgeschakeld is, alvorens u het op het stroomnet en/of de accu aansluit, opneemt of draagt.** Als u bij het dragen van het elektrische gereedschap uw vinger aan de schakelaar houdt of als u het gereedschap op de elektrische voeding aansluit terwijl het ingeschakeld is, kan dit ongevallen veroorzaken.
- Verwijder instelgereedschap of schroefslutels, voor u het elektrische gereedschap inschakelt.** Gereedschap of slutels die zich in een draaiend onderdeel bevinden, kunnen letsels veroorzaken.
- Vermijd een abnormale lichaamshouding. Zorg ervoor dat u stabiel staat en te allen tijde uw evenwicht kunt bewaren.** Zo kunt u het elektrische gereedschap in onverwachte situaties beter controleren.
- Draag geschikte kleding. Draag geen wijde kleding of sieraden. Houd uw haar, kleding en handschoenen verwijderd van bewegende onderdelen.** Losse kleding, sieraden of lange haren kunnen door bewegende onderdelen worden gegrepen.
- Als stofzuig- en -opvangsystemen kunnen worden gemonteerd, dient u zich ervan te verzekeren dat deze aangesloten zijn en correct worden gebruikt.** Gebruik van een stofzuiging kan risico's door stof verminderen.

4) Gebruik en behandeling van elektrisch gereedschap

- Overbelast het gereedschap niet. Gebruik bij uw werk het elektrische gereedschap dat daarvoor bedoeld is.** Met het juiste elektrische gereedschap werkt u beter en veiliger binnen het aangegeven vermogensbereik.
 - Gebruik geen elektrisch gereedschap met een defecte schakelaar.** Elektrisch gereedschap dat niet meer kan worden in- of uitgeschakeld, is gevaarlijk en moet worden gerepareerd.
 - Trek de stekker uit de contactdoos en/of verwijder de accu, voor u instellingen van het gereedschap wijzigt, accessoires vervangt of het gereedschap weglegt.** Deze voorzorgsmaatregel voorkomt dat het elektrische gereedschap onbedoeld start.
 - Bewaar ongebruikt elektrisch gereedschap buiten het bereik van kinderen. Laat het gereedschap niet gebruiken door personen die er niet vertrouwd mee zijn of die deze instructies niet gelezen hebben.** Elektrisch gereedschap is gevaarlijk, als het door onervaren personen wordt gebruikt.
 - Onderhoud het elektrische gereedschap zorgvuldig. Controleer of beweeglijke onderdelen vlekkeloos functioneren en niet klemmen en of bepaalde onderdelen eventueel gebroken of zo beschadigd zijn, dat het elektrische gereedschap niet meer correct werkt. Laat beschadigde onderdelen door gekwalificeerd vakpersoneel of een geautoriseerde REMS klantenservice repareren, vóór u het elektrische gereedschap weer in gebruik neemt.** Veel ongevallen zijn te wijten aan slecht onderhouden elektrisch gereedschap.
 - Houd snijwerktuigen altijd scherp en schoon.** Zorgvuldig onderhouden snijwerktuigen met scherpe snijkanten gaan minder snel klemmen en kunnen gemakkelijker worden geleid.
 - Gebruik elektrisch gereedschap, accessoires, werktuigen enz. uitsluitend volgens deze instructies. Houd daarbij rekening met de werkomstandigheden en uit te voeren werkzaamheden.** Het gebruik van elektrisch gereedschap voor andere dan de beoogde toepassingen kan tot gevaarlijke situaties leiden. Elke eigenmachtige verandering aan het elektrische gereedschap is vanwege veiligheidsredenen verboden.
- 5) Service
- Laat uw elektrisch gereedschap uitsluitend door gekwalificeerd vakpersoneel en alleen met originele reserveonderdelen repareren.** Zo is gegarandeerd dat de veiligheid van het gereedschap in stand gehouden wordt.

Speciale veiligheidsinstructies

⚠ WAARSCHUWING

- Om veiligheidsredenen alleen de originele REMS aandrijfmachine gebruiken. Bij gebruik van andere machines bestaat er gevaar voor ongelukken en de gereedschappen kunnen beschadigd worden.
- Terugdraaimoment! Beslist tegenhouder op de aandrijfmachine gebruiken! (Niet tijdens het werken met optrompgereedschappen.)

Symbolverklaring

⚠ WAARSCHUWING

Gevaar met een gemiddelde risicograad, dat bij niet-naleving de dood of ernstig (onherstelbaar) letsel tot gevolg kan hebben.

⚠ VOORZICHTIG

Gevaar met een lage risicograad, dat bij niet-naleving matig (herstelbaar) letsel tot gevolg kan hebben.

LET OP

Materiële schade, geen veiligheidsinstructie! Geen kans op letsel.



Lees de handleiding vóór de ingebruikname



Elektrisch gereedschap voldoet aan beschermingsgraad I



Elektrisch gereedschap voldoet aan beschermingsgraad II



Milieuvriendelijke verwijdering

1. Technische gegevens

Beoogd gebruik

⚠ WAARSCHUWING

REMS Twist/Hurrican is uitsluitend bedoeld voor het vervaardigen van T-afkappingen en voor het koud optrompen van harde en zachte buizen voor fittingloze buisinstallatie.

Elk ander gebruik is oneigenlijk en daarom niet toegestaan.

1.1. Werkbereik

Optrompen: koperen buizen, hard, zacht, 12–22 mm, 3/8–7/8", s ≤ 1 mm
 Uithalen: koperen buizen, hard, zacht, 10–22 mm, 3/8–7/8", s ≤ 1,5 mm

1.2. Toerental

Elektronisch regelbaar 0–550 1/min

1.3. Elektrische gegevens

230 V, 50–60 Hz, 620 W, 2,9 A; of 110 V, 50–60 Hz, 620 W, 5,8 A

1.4. Afmetingen

Stalen koffer 510 × 290 × 120 mm (20" × 11 1/4" × 4 3/4")

1.5. Gewichten

REMS Twist/Hurrican Combi Set 4 10,5 kg (23,2 lbs)
 REMS Twist/Hurrican Combi Set 5 10,7 kg (23,6 lbs)

REMS Twist/Hurrican Combi Set in	10,7 kg (23,6 lbs)
REMS Twist Set 4	9,7 kg (21,3 lbs)
REMS Twist Set 5	10,6 kg (23,4 lbs)
REMS Twist Set in	10,6 kg (23,4 lbs)
REMS Hurrican Set 4	7,9 kg (17,4 lbs)
REMS Hurrican Set 5	8,1 kg (17,9 lbs)
REMS Hurrican Set in	8,1 kg (17,9 lbs)
Aandrijfmachine	2,0 kg (4,5 lbs)
Optrompgereedschap	0,8 kg (1,7 lbs)

1.6. Geluidsinformatie

Emissiewaarde verkregen op de werkplek 80 dB(A)

1.7. Vibraties

Gemeten effectieve waarde van de versnelling 2,5 m/s²

De aangegeven trillingsemissiewaarde werd met een genormde testmethode gemeten en kan voor vergelijk met een ander apparaat gebruikt worden. De aangegeven trillingsemissiewaarde kan ook voor een inleidende inschatting van de uitzetting gebruikt worden.

⚠️ VOORZICHTIG

De trillingsemissiewaarde kan zich tijdens gebruik van het apparaat van de aangegeven waarde onderscheiden, afhankelijk van de manier en wijze waarop het apparaat gebruikt wordt. Afhankelijk van de feitelijke gebruiksomstandigheden (intermitterend) kan het noodzakelijk zijn veiligheidsmaatregelen te nemen voor bescherming van de gebruiker.

2. Ingebruikname

⚠️ WAARSCHUWING

Om veiligheidsredenen alléén de originele REMS aandrijfmachine voor REMS Twist of REMS Hurrican gebruiken. Bij gebruik van andere machines bestaat er gevaar voor ongelukken en kunnen de gereedschappen beschadigd worden. Geen aanspraak op garantie!

Indien de optromper uit het optrompgereedschap wordt gehaald, dan moet deze met de hand er weer ingedraaid worden, totdat de eerst draadgangen weer gepakt hebben. Pas dan met de aandrijfmachine verderdraaien. Anders kan deschroefdraad beschadigd raken!

2.1. Elektrische aansluiting

⚠️ WAARSCHUWING

Voor aansluiting van het apparaat controleren, of de aangegeven spanning op het typeplaatje overeenkomt met de netspanning.

2.2. Werken met optrompgereedschap

Het optrompgereedschap kiezen dat overeenkomt met de buisdiameter (fig. 1 (1)). Optrompgereedschap op de aandrijfmachine plaatsen en met de vleugelschroef (2) vastdraaien. In deze uitvoering kan de elektrische buisoptromper met de hand en ter plaatse ingezet worden.

Het optromp gereedschap kan ook op de werkbank (fig. 2) vastgeschroefd worden. Hiervoor moeten doorlopende bouten met moeren of houtschroeven gebruikt worden. Men dient erop te letten, dat de aandrijfmachine vrij ligt en goed te bedienen is.

Het optrompgereedschap kan ok in de bankschroef ingeklemd worden. Daarbij mag de inspanhoogte van 15 mm niet overschreden worden (fig. 3).

3. Werking

3.1. Werken met optrompgereedschap

De buis tot aan de markering (fig. 1 (3)) inschuiven en met de spanspindel (4) goed vastklemmen. Aandrijfmachine op rechtsloop (5) zetten. Drukschakelaar (6) helemaal indrukken. De optrompdoorn draait zich in het buiseinde en maakt de optromping. Aan het einde van de optromping loopt de optromper tegen het optrompergereedschap aan. De slipkoppeling van de aandrijfmachine treedt nu in werking. Drukschakelaar **direct** loslaten, draairichtingshendel op linksloop (7) zetten, optrompdoorn **langzaam** uit de gemaakte optromping draaien. Buis wegnemen.

LET OP

Draairichtingshendel alleen in stilstand van de machine schakelen!

3.2. Werken met uithaalgereedschap

Tegenhouder (fig. 7 (10)) bevestigen op de aandrijfmachine bevestigen (Gevaar voor ongelukken door terugdraaimoment). Boorkop in de zeskantopname van de aandrijfmachine plaatsen en de buisdiameter instellen. Boorkop op het midden van de buis plaatsen en boren tot de aanslagring van de boorkop tegen de buis aanloopt (fig. 7). Boorkop wegnemen. Gereedschapouder in de zeskantopname plaatsen (fig. 8). Het prisma terugdraaien totdat het uiteinde met de voorkant van de zeskantopname samenvalt. Uithaalgereedschap uitspreiden (fig. 9) en in de boring steken. Uithaalgereedschap sluiten en in de gereedschapouder steken (fig. 10). Aandrijfmachine op linksloop zetten, prisma vasthouden en langzaam naar voren laten lopen totdat het bijna tegen de buis aanligt. Aandrijfmachine met beide handen vasthouden en de schakelaar volledig indrukken om de uithaling te maken. Machine op rechtsloop zetten en het prisma weer laten teruglopen. Gereedschap uit de gereedschapouder halen (rechtsdraaiend). Op het buiseinde, dat in de uithaling wordt geplaatst. Twee tegenover elkaar liggende nokken aanbrengen (fig. 11), om de buis te positioneren.

3.3. Smeermiddel

Geregeld dient ment de uithaalgereedschappen en de optrompdoorns in te smeren met het meegeleverde vet (art.-nr. 151240).

4. Service

⚠️ WAARSCHUWING

Voor onderhouds- en reparatiewerkzaamheden moet de netstekker worden uitgetrokken! Deze werkzaamheden mogen uitsluitend door gekwalificeerd vakpersoneel worden uitgevoerd.

4.1. Onderhoud

Het apparaat is volledig onderhoudsvrij. De aandrijving heeft een duurvetvulling.

4.2. Inspectie/service

LET OP

De motor heeft veiligheids-koolborstels. Wanneer deze zijn versleten, loop de motor na het uit- en inschakelen niet meer aan. Voor het uitwisselen van de koolborstels moet het deksel van de handgreep verwijderd worden. (netstekker uittrekken!). Steekhulsen van de contactklem van de koolborstels aftrekken, borstelvoering uit hun houder trekken en koolborstels wegnemen. Bij vervanging alléén originele REMS koolborstels gebruiken.

5. Handelwijze bij storingen

5.1. Storing: Aandrijfmachine trekt niet door.

- Oorzaak:**
- Onderspanning op het net.
 - Afgesleten koolborstels.
 - Gereedschappen te weinig ingevet.
 - Wanddikte van de buis te dik.
 - Buis te hard.

5.2. Storing: Optromping, uithaling te nauw.

- Oorzaak:**
- Optrompdoorn/uithaalgereedschap afgesleten.

6. Verwijdering

De aandrijfmachine van REMS Twist/Hurrican mag na de gebruiksduur niet met het huisvuil worden verwijderd. Hij moet in overeenstemming met de wettelijke voorschriften worden verwijderd.

7. Fabrieksgarantie

De garantietijd bedraagt 12 maanden vanaf de overhandiging van het nieuwe product aan de eerste gebruiker. Het tijdstip van de overhandiging dient te worden bewezen aan de hand van het originele aankoopbewijs, waarop de koopdatum en productnaam vermeld moeten zijn. Alle defecten die tijdens de garantieperiode optreden en die aantoonbaar aan fabricage- of materiaalfouten te wijten zijn, worden gratis verholpen. Door deze garantiwerkzaamheden wordt de garantieperiode voor het product niet verlengd of vernieuwd. Schade die te wijten is aan natuurlijke slijtage, onvakkundige behandeling of misbruik, niet-naleving van bedrijfsvoorschriften, ongeschikte bedrijfsmiddelen, buitensporige belasting, oneigenlijk gebruik, eigen ingrepen of ingrepen door derden of aan andere oorzaken waar REMS niet verantwoordelijk voor is, is van de garantie uitgesloten.

Garantiwerkzaamheden mogen uitsluitend door een geautoriseerde REMS klantenservice worden uitgevoerd. Reclamaties worden uitsluitend erkend, als het product zonder voorafgaande ingrepen, in niet-gedemonteerde toestand bij een geautoriseerde REMS klantenservice wordt binnengebracht. Vervangen producten en onderdelen worden eigendom van REMS.

De kosten voor de verzending naar en van de klantenservice zijn voor rekening van de gebruiker.

De wettelijke rechten van de gebruiker, met name zijn garantierechten tegenover de verkoper in het geval van gebreken, worden door deze garantie niet beperkt. Deze fabrieksgarantie geldt uitsluitend voor nieuwe producten die binnen de Europese Unie, in Noorwegen of in Zwitserland worden gekocht en gebruikt.

Voor deze garantie is het Duitse recht van toepassing met uitsluiting van het Verdrag der Verenigde Naties inzake internationale koopovereenkomsten betreffende roerende zaken (CISG).

8. Onderdelenlijsten

Onderdelenlijsten vindt u op www.rems.de → Downloads → Parts lists.

Översättning av originalbruksanvisningen

Fig. 1–11

1 Rörstorlek på muffverket	5 R = högergång
2 Spännskruv	6 Strömbrytare
3 Markering på muffverket	7 L = vänstergång
4 Vingmutter	10 Mothållare

Allmänna säkerhetsanvisningar

VARNING

Läs igenom alla säkerhetsanvisningar och instruktioner. Om man inte följer säkerhetsanvisningarna och instruktionerna kan det uppstå elektrisk stöt, brand och/eller svåra skador.

Spara alla säkerhetsanvisningar och instruktioner för framtida bruk.

Begreppet "Elektriskt verktyg" som används i säkerhetsanvisningarna avser nätdrivna elektriska verktyg (med nätkabel) samt batteridrivna elektriska verktyg (utan nätkabel).

1) Arbetsplats säkerhet

- Håll arbetsområdet rent och väl belyst.** Oordning och obelysta arbetsområden kan leda till olyckor.
- Arbeta inte med det elektriska verktyget i explosionsfarlig miljö där det finns brännbara vätskor, gaser eller damm.** Elektriska verktyg alstrar gnistor som kan tända eld på damm eller ångor.
- Håll barn och andra personer på avstånd när det elektriska verktyget används.** Om du distraheras kan du tappa kontrollen över verktyget.

2) Elektrisk säkerhet

- Det elektriska verktygets anslutningskontakt måste passa i kontaktuttaget. Det är inte tillåtet att göra några som helst ändringar på kontakten.** Använd inga adapterkontakter tillsammans med elektriska verktyg som är jordade. Oförändrade kontakter och passande kontaktuttag minskar risken för elektrisk stöt.
- Undvik kroppskontakt med jordade ytor som de som finns på rör, värmeaggregat, spisar och kylskåp.** Det finns en förhöjd risk för elektrisk stöt när din kropp är jordad.
- Håll elektriska verktyg borta från regn och fukt.** Om det tränger in vatten i ett elektriskt verktyg ökar risken för elektrisk stöt.
- Använd inte kabeln för att bära det elektriska verktyget, hänga upp det eller för att dra ut kontakten ur kontaktuttaget. Håll kabeln på avstånd från värme, olja, vassa kanter eller rörliga delar på verktyget.** Skadade eller intrasslade kablar ökar risken för elektrisk stöt.
- Om du använder ett elektrisk verktyg utomhus får du endast använda en förlängningskabel som är avsedd för utomhusbruk.** Om en förlängningskabel används som är avsedd för utomhusbruk minskar risken för elektrisk stöt.
- Om det inte går att undvika att använda det elektriska verktyget i fuktig miljö ska en jordfelsbrytare användas.** Risken för elektrisk stöt minskar om en jordfelsbrytare används.

3) Personers säkerhet

- Var uppmärksam, tänk på vad du gör och använd ditt sunda förnuft när du arbetar med ett elektriskt verktyg. Använd inte elektriska verktyg om du är trött eller påverkad av droger, alkohol eller medicin.** Om du för en kort stund tappar koncentrationen när du använder ett elektriskt verktyg kan det medföra allvarliga skador.
- Bär personlig skyddsutrustning och alltid skyddsglasögon.** Om du bär personlig skyddsutrustning som dammask, halksäkra skyddsskor, skyddshjälm eller hörselskydd, beroende på typ av elektriskt verktyg och hur det elektriska verktyget ska användas, minskar risken för olyckor.
- Undvik oavsiktlig idrifttagning. Försäkra dig om att det elektriska verktyget är avstängt innan strömförsörjningen och/eller batteriet ansluts, du lyfter upp eller bär det.** Om du har fingret på strömbrytaren när du bär det elektriska verktyget eller har satt strömbrytaren på påsatt läge när det elektriska verktyget ansluts till strömförsörjningen kan det leda till olyckor.
- Avlägsna inställningsverktyg eller skruvnycklar innan du sätter på det elektriska verktyget.** Ett verktyg eller en nyckel som befinner sig i den roterande delen av verktyget kan medföra skador.
- Undvik onormal kroppshållning. Se till att du står stadigt och alltid håller balansen.** På så sätt har du bättre kontroll över det elektroniska verktyget om det uppstår oväntade situationer.
- Bär lämpliga kläder. Bär inte löst sittande kläder eller smycken. Håll håret, kläder och handskar på avstånd från rörliga delar.** Löst sittande kläder, smycken eller långt hår kan gripas tag i av rörliga delar.
- Om det är möjligt att montera dammuppsugnings- och uppfångningsanordningar måste du försäkra dig om att dessa är anslutna och används riktigt.** Genom att använda en dammuppsugning minskar risken för skador till följd av damm.
- Användning och behandling av det elektriska verktyget**
 - Överbelasta inte verktyget. Använd det elektriska verktyg som är lämpligt för det arbete du tänker utföra.** Med lämpligt elektriskt verktyg arbetar du bättre och säkrare inom det angivna effektområdet.
 - Använd inte det elektriska verktyget om strömbrytaren är defekt.** Ett elektriskt verktyg som inte längre kan sättas på och stängas av är farligt och måste repareras.
 - Dra ut kontakten ur kontaktuttaget och/eller avlägsna batteriet innan du gör inställningar på enheten, byter ut tillbehör delar eller lägger undan enheten.** Denna försiktighetsåtgärd förhindrar att det elektriska verktyget sätts på oavsiktligt.

- Förvara elektriska verktyg som inte används utom räckhåll för barn. Låt inte personer använda enheten som inte känner till hur den fungerar eller som inte har läst dessa anvisningar.** Elektriska verktyg är farliga om de används av oerfarna personer.
- Ta hand om det elektriska verktyget med omsorg. Kontrollera om rörliga delar på enheten fungerar felriktigt och inte klämmer någonstans, om delar har gått sönder eller är så skadade att de har en negativ inverkan på det elektriska verktygets funktion. Låt de skadade delarna repareras av kvalificerad fackpersonal eller en auktoriserad REMS avtalsverkstad innan enheten används.** Många olyckor beror på att de elektriska verktygen underhålls dåligt.
- Håll skärverktyg vassa och rena.** Noggrant rengjorda skärverktyg med vassa skärkanter kläms fast mindre ofta och är lättare att styra.
- Använd elektriska verktyg, tillbehör, arbetsverktyg osv. i enlighet med dessa anvisningar. Ta hänsyn till arbetsvillkoren och den aktivitet som utförs.** Om elektriska verktyg används på annat sätt än det de är avsedda för kan det uppstå farliga situationer. Egenmäktiga ändringar på det elektriska verktyget tillåts av säkerhetsskäl inte.

5) Service

- Låt endast kvalificerad fackpersonal reparera ditt elektriska verktyg och använd endast originalreservdelar.** På så sätt förblir enheten säker.

Särskilda säkerhetsanvisningar

VARNING

- Av säkerhetsskäl, använd endast REMS original drivsystem. Om annat drivsystem används kan detta medföra olycksrisk och skador på verktyget kan uppstå.
- För att motverka rekyll, använd mothållet på maskinen (behövs inte om muffverket används.)

Symbolförklaring

VARNING

Fara med medelstor risk, som om den ej beaktas, skulle kunna ha död eller svåra personskador (irreversibla) till följd.

OBSERVERA

Fara med låg risk, som om den ej beaktas, skulle kunna ha måttliga personskador (reversibla) till följd.

OBS

Materialsador, ingen säkerhetsanvisning! Ingen risk för personskador.



Före idrifttagning läs igenom bruksanvisningen



Det elektriska verktyget motsvarar skyddsklass I



Det elektriska verktyget motsvarar skyddsklass II



Miljövänlig kassering

1. Tekniska data

Ändamålsenlig användning

VARNING

Använd endast REMS Twist/Hurrican ändamålenligt för tillverkning av påstick och för kallexpanding av hårda och mjuka rör för fittinglös rörinstallation. Alla andra användningssätt är icke ändamålsenliga och tillåts därför inte.

1.1. Kapacitet

Utvidgande: Kopparrör hårda, mjuka, 12–22 mm, 3/8–7/8", s ≤ 1 mm
Utdragande: Kopparrör hårda, mjuka, 10–22 mm, 3/8–7/8", s ≤ 1,5 mm

1.2. Hastighet

Elektroniskt reglerad 0–550 1/min

1.3. El-specifikation

230 V, 50–60 Hz, 620 W, 2,9 A; och 110 V, 50–60 Hz, 620 W, 5,8 A

1.4. Mått

Verktöglåda 510 × 290 × 120 mm (20" × 11 3/4" × 4 3/4")

1.5. Vikt

REMS Twist/Hurrican Combi Set 4	10,5 kg (23,2 lbs)
REMS Twist/Hurrican Combi Set 5	10,7 kg (23,6 lbs)
REMS Twist/Hurrican Combi Set in	10,7 kg (23,6 lbs)
REMS Twist Set 4	9,7 kg (21,3 lbs)
REMS Twist Set 5	10,6 kg (23,4 lbs)
REMS Twist Set in	10,6 kg (23,4 lbs)
REMS Hurrican Set 4	7,9 kg (17,4 lbs)
REMS Hurrican Set 5	8,1 kg (17,9 lbs)
REMS Hurrican Set in	8,1 kg (17,9 lbs)
Drivenhet	2,0 kg (4,5 lbs)
Expanderverktyg	0,8 kg (1,7 lbs)

1.6. Bullerinformation

Ljudnivå på arbetsplatsen 80 dB(A)

1.7. Vibrationer

Tids- och frekvensvägd accelerationsnivå uppgår till 2,5 m/s²
Det angivna vibrationsemissionsvärdet har uppmätts enligt ett standardiserat test och kan användas som grund för jämförelse med andra maskiner. Det

angivna vibrationsemissionsværdet kan även användas för en inledande uppskattning av emissionen.

⚠ OBSERVERA

Vibrationsemissionsværdet kan avvika från det angivna värdet vid användning av maskinen, detta beror på sättet som maskinen används på. Det är en fördel att fastställa säkerhetsangivning för användaren.

2. Igångsättning

⚠ VARNING

Av säkerhetsskäl bör endast REMS original drivmaskin användas för REMS Twist och REMS Hurrigan. Om maskin av annat fabrikat används kan skador uppstå och garantin gäller då inte.

Om muffinsatsen tas ut från muffverktøyet, måste denna åter skurvas på för hand tills första gången griper. Därefter kan man skruva vidare med drivmaskinen. I annat fall kan gångorna skadas.

2.1. El-anslutning

⚠ VARNING

Kontrollera före anslutning att nätspänningen stämmer överens med den som anges på märkskylten.

2.2. Användning av muffverktøyet

Välj muffverktøyet som motsvarar rörstorleken (fig. 1 (1)). Sätt muffverktøyet på drivmaskinen och dra fast med vingmutter (2). I detta utförande kan det elektriska muffverktøyet handhållas och användas överallt.

Muffverktøyet kan också fästas med bult på arbetsbänken (fig. 2). Används mutter och bult eller träskruv. Se till att drivsystemet är lättåtkomligt och kan skötas korrekt.

Muffverktøyet kan även sättas fast i skruvstäd. Tänk på att skruvtinggshöjden inte får överskrida 15 mm (fig. 3).

3. Användning

3.1. Arbete med muffverktøyet

Skjut in röret till markeringen (fig. 1 (3)) och skruva fast det i blocket. Drivmaskinen REMS sätts på högergång (5). Tryck strömbrytaren (6) helt i botten. Muffdornet dras in i rörändan och muffen är færdig. Vid slutet av utvidgningen löper muffinsatsen in i huset. Drivmaskinens slirkoppling träder i funktion. Slåpp omedelbart strömbrytaren. Ståll in vridriktningssspaken på vänsterkörning (7), vrid långsamt uf muffdornet ur den færdiga muffen. Ta bort röret.

OBS

Koppla endast om vridriktningssspaken när maskinen står stilla!

3.2. Arbete med T-sticksverktøyet

Mothållaren måste absolut monteras på drivmaskinen (återförande moment!) Stick in borrhuvudet i sexkanthållaren och ståll in rördiametern. Sätt borrhuvudet mitt på röret och borra tills borrhuvudets anslag träffar röret (fig. 7). Ta bort borrhuvudet. Sätt verktøyghållaren i sexkanthållaren (fig. 8). För tillbaka prisma till det bakre läget. För ut uppkragningsverktøyet skänklar (fig. 9) och för in det i urbormingen. Stäng uppkragningsverktøyet och för in det i verktøyghållaren (fig. 10). Ståll in drivmaskinen på vänstergång, håll fast prisma och tryck ihop skänklarna långsamt tills de sitter stadigt i röret. Håll drivmaskinen stadigt med båda händerna och tryck in strömbrytaren helt för att göra hålet. Ståll in maskinen på högergång och låt prisma gå tillbaka. Ta bort verktøyet från hållaren (högervändning). På rörändan, som ska fästas till T-sticket, görs två knaster mittemot varandra.

3.3. Smörjmedel

Vid varje nytt arbetsmoment smörjes muffdornet resp. T-sticksverktøyet lätt med det medlevererade smörjmedlet (Art.nr 151240).

4. Underhåll

⚠ VARNING

Innan underhålls- och reparationsarbeten påbörjas måste nätkontakten dras ut! Dessa arbeten får endast genomföras av kvalificerad fackpersonal.

4.1. Skötsel

Verktøyet är underhållsfritt. Växelhuset är permanent smort.

4.2. Inspektion/underhåll

OBS

Drivmaskinens motor har säkerhetskolborstar. År dessa slitna startar motorn ej efter uroch inkoppling. Vid byte av kolborstarna tas handtagets lock av (dra ut stickproppen). Dra av kontakthylsan från kolborstarnas kontaktunga, dra ut borstledningen från fæstet och ta bort kolborstarna. Använd bara original REMS kolborstar.

5. Tillvägagångssätt vid störningar

5.1. Driftsstörning: Drivmaskinen drar inte igenom.

Orsak:

- Underspänning på nätet.
- Slitna kolborstar.
- Verktøyet för dåligt insmort.
- Rörväggen för tjock.
- Rörmaterialet för hårt.

5.2. Driftsstörning: Utvidgningen/uppkragningen för trång.

Orsak:

- Muffdorn/T-sticksverktøyet slitet.

6. Kassering

Huvudmaskinen på REMS Twist/Hurrigan får inte kastas i de normala hushålls-soporna efter att den slutat användas. Den måste kasseras på ett ändamåls-enligt sätt i enlighet med gällande föreskrifter.

7. Producentens-garantibestemmelser

Garantin gäller i 12 månader efter att den nya produkten levererats till den första användaren. Leveransdatumet ska bekräftas genom insändande av inköpsbeviset i original, vilket måste innehålla uppgifter om köpdatum och produktbeteckning. Alla funktionsfel som uppstår inom garantitiden och beror på tillverknings- eller materialfel åtgärdas kostnadsfritt. Genom åtgärdande av fel varken förlängs eller förnyas garantitiden för produkten. Skador på grund av normal försilting, felaktigt handhavande eller missbruk, eller beroende på att driftsinstruktionerna inte följts, olämpligt drivmedel, överbelastning, användning för icke avsett ändamål, egna eller obehöriga ingrepp eller andra orsaker, som REMS inte har ansvar för, ingår inte i garantin.

Garantiåtaganden får bara utföras av en auktoriserad REMS avtalsverkstad. Reklamationer accepteras endast, om produkten lämnas till en auktoriserad REMS avtalsverkstad utan att ingrepp gjorts och utan att den dessförinnan tagits isär. Bytta produkter och delar övergår i REMS ägo.

Användaren står för samtliga transportkostnader.

Ovanstående påverkar inte användarens lagliga rättigheter, i synnerhet anspråk gentemot försäljaren på grund av brister eller fel. Tillverkargarantin gäller endast för nya produkter som köpts inom den Europeiska unionen, i Norge eller Schweiz och som används i dessa länder.

För denna garanti gäller tysk lag under uteslutande av FN:s konvention om internationella köp av varor (CISG).

8. Dellistor

Dellistor, se www.rems.de → Downloads → Parts lists.

nno

Översettelse av original bruksanvisning

Fig. 1–11

1 Rørstørrelse	5 R = Høyregange
2 Spennskruue	6 Berøringstryter
3 Markering	7 L = Venstregange
4 Spennspindel	10 Motholder

Generelle sikkerhetsinstruksjer

⚠ ADVARSEL

Les gjennom alle sikkerhetsinstruksjer og anvisninger. Feil relatert til overholdelse av sikkerhetsinstruksene og anvisningene kan forårsake elektrisk støt, brann og/eller alvorlige personskader.

Ta vare på alle sikkerhetsinstruksjer og anvisninger for fremtidig bruk.

Begrepet „elektroverktøyet“, som er brukt i sikkerhetsinstruksene, refererer både til nettdrevet elektroverktøyet (med nettkabel) og til batteridrevet elektroverktøyet (uten nettkabel).

1) Sikkerhet på arbeidsplassen

- Sørg for at arbeidsplassen er ren og godt belyst. Uorden og dårlig belyste arbeidsområder kan føre til ulykker.
- Ikke bruk elektroverktøyet i eksplosjonsfarlige omgivelser hvor det befinner seg brennbar væske, gass eller støv. Elektroverktøyet genererer gnister som kan antenne støv eller damp.
- Hold barn og andre personer borte fra området når det elektroverktøyet er i bruk. Ved forstyrrelser kan brukeren miste kontrollen over apparatet.

2) Elektrisk sikkerhet

- Tilkoplingsstøpslet på elektroverktøyet må passe til stikkkontakten. Støpslet må ikke under noen omstendigheter forandres. Ikke bruk adapterstøpsler i kombinasjon med beskyttelsesjodet elektroverktøyet. Uforandrede støpsler og passende stikkontakter reduserer risikoen for elektrisk støt.
- Unngå kroppskontakt med jodede overflater som rør, varmeapparater, komfyrer og kjøleskap. Det er større risiko for elektrisk støt hvis kroppen er jodet.
- Hold elektroverktøyet unna regn og fuktighet. Hvis det kommer vann inn i elektroverktøyet er det større risiko for elektrisk støt.
- Ikke bruk kablen til andre formål, f.eks. til å bære elektroverktøyet, henge opp elektroverktøyet eller trekke støpslet ut av stikkkontakten. Hold kablen unna varme, olje, skarpe kanter og apparatdelene som er i bevegelse. Skadede eller flokete kabler øker risikoen for elektrisk støt.

- e) Ved bruk av elektroverktøyet utendørs må det kun brukes skjøteledninger som er godkjent for utendørs bruk. Ved bruk av en skjøteledning som er egnet for utendørs bruk reduseres risikoen for elektrisk støt.
- f) Hvis det er umulig å unngå å bruke elektroverktøyet i fuktige omgivelser, skal det brukes en feilstrøm-vernebryter. Ved bruk av en feilstrøm-vernebryter reduseres risikoen for elektrisk støt.
- 3) Personers sikkerhet
- a) Vær oppmerksom, vær forsiktig med hva du gjør og bruk sunn fornuft ved arbeider med elektroverktøyet. Ikke bruk elektroverktøyet når du er trøtt eller under påvirkning av narkotika, alkohol eller medikamenter. Et øyeblikks uoppmerksomhet ved bruk av elektroverktøyet kan føre til alvorlige personskader.
- b) Bruk personlig verneutstyr og bruk alltid vernebriller. Ved bruk av personlig verneutstyr, som støvmaske, sklisiske vernesko, beskyttelseshjelm eller hørselsvern, avhengig av elektroverktøyet type og bruksområde, reduseres risikoen for personskader.
- c) Unngå utilsiktet idriftsettelse. Kontrollér at elektroverktøyet er slått av før det koples til strømforsyningen og/eller batteriet, løftes opp eller bæres. Hvis det elektriske apparatet bæres med fingeren hvilende på bryteren eller hvis apparatet koples til strømforsyningen i innkoplet tilstand, kan det forårsakes ulykker.
- d) Fjern innstillingsverktøy eller skrunøkler før elektroverktøyet slås på. Et verktøy eller en nøkkel som befinner seg i en roterende apparatdel kan føre til personskader.
- e) Unngå unaturlige kroppstillinger. Sørg for at du står stødig og alltid holder balansen. På denne måten kan du kontrollere elektroverktøyet bedre i uventede situasjoner.
- f) Bruk egnede klær. Ikke bruk løstsittende klesplagg eller smykker. Hold hår, klesplagg og hansker unna bevegelige deler. Løstsittende klesplagg, smykker eller langt hår kan trekkes inn i bevegelige deler.
- g) Hvis det kan monteres støvavsug- og oppsamlingsinnretninger, skal det kontrolleres at slike er tilkoplede og brukes på riktig måte. Ved bruk av støvavsug reduseres de farer støv kan føre med seg.
- 4) Bruk og behandling av elektroverktøy
- a) Ikke overbelast apparatet. Bruk et elektroverktøy som er egnet for arbeidet som skal utføres. Med et egnet elektroverktøy kan arbeidene utføres bedre og sikrere innenfor det oppgitte ytelsesområdet.
- b) Ikke bruk et elektroverktøy med defekt bryter. Et elektroverktøy som ikke kan slås på eller av, er farlig og må repareres.
- c) Kople støpselet fra stikkkontakten og/eller ta ut batteriet før det utføres innstillinger på apparatet, tilbehørsdeler skiftes eller apparatet legges bort. Disse forsiktighetsiltakene forhindrer utilsiktet oppstart av elektroverktøyet.
- d) Elektroverktøy som ikke er i bruk skal oppbevares utilgjengelig for barn. Apparatet må ikke betjenes av personer som ikke er kjent med apparatet eller som ikke har lest disse anvisningene. Elektroverktøy representerer en fare hvis det brukes av uerfarne personer.
- e) Vær nøye med å pleie elektroverktøyet. Kontrollér om bevegelige apparatdeler fungerer som de skal og ikke er trege, om deler er ødelagt eller skadet på en slik måte at elektroverktøyet funksjonsdyktighet er nedsatt. Sørg for at skadede deler repareres av kvalifisert fagpersonale eller av et autorisert REMS kontrakts-kundeserviceverksted før apparatet tas i bruk. Mange ulykker har sin årsak i dårlig vedlikeholdt elektroverktøy.
- f) Sørg for at skjæreverktøyet er skarpt og rent. Omhyggelig pleiet skjæreverktøy med skarpe skjærekanten setter seg mindre fast og er enklere å føre.
- g) Bruk elektroverktøy, tilbehør, innsatsverktøy osv. som er oppført i disse anvisningene. Ta hensyn til arbeidsforholdene og arbeidsoppgaven som skal utføres. Bruk av elektroverktøyet til andre anvendelser enn det som er beskrevet kan føre til farlige situasjoner. Av sikkerhetsmessige årsaker er enhver egenmektig forandring av det elektriske apparatet forbudt.
- 5) Service
- a) Sørg for at apparatet kun repareres av kvalifisert fagpersonale og kun ved hjelp av originale reservedeler. På denne måten opprettholdes apparatets sikkerhet.

Spesielle sikkerhetsinstrukser

⚠ ADVARSEL

- Av sikkerhetsmessige årsaker må kun den originale REMS-drivmaskinen brukes. Ved bruk av andre maskiner er det fare for personskader og skader på verktøyet.
- Reaksjonsmoment! Bruk alltid motholder mot drivmaskinen! (Ikke ved arbeider med utvidelsesverktøy.)

Symbolforklaring

⚠ ADVARSEL

Fare med middels risikograd. Kan medføre livsfare eller alvorlige skader (irreversible).

⚠ FORSIKTIG

Fare med lav risikograd. Kan føre til moderate skader (reversible).

LES DETTE

Materiell skade. Ingen sikkerhetsinstruks! Ingen fare for personskader.



Les bruksanvisningen før idriftsettelse



Elektroverktøyet oppfyller kravene til beskyttelsesklasse I



Elektroverktøyet oppfyller kravene til beskyttelsesklasse II



Miljøvennlig avfallsbehandling

1. Tekniske data

Korrekt anvendelse

⚠ ADVARSEL

Bruk REMS Twist/Hurrican kun etter formålet til produksjon av T-utganger og til kald utvidelse av harde og myke rør for installasjon av rør uten fittings. Alle andre anvendelser er ikke korrekte og derfor ikke tillatt.

1.1. Arbeidsområde

Utvidelse: Kobberrør harde, myke, 12–22 mm, $\frac{3}{8}$ – $\frac{7}{8}$ ", s ≤ 1 mm
Utkraging: Kobberrør harde, myke, 10–22 mm, $\frac{3}{8}$ – $\frac{7}{8}$ ", s ≤ 1,5 mm

1.2. Turtall

Elektronisk justerbart 0–550 1/min

1.3. Elektriske data

230 V, 50–60 Hz, 620 W, 2,9 A; eller 110 V, 50–60 Hz, 620 W, 5,8 A

1.4. Dimensjoner

Stålkoffert 510 × 290 × 120 mm (20" × 11 $\frac{3}{4}$ " × 4 $\frac{3}{4}$ ")

1.5. Vekt

REMS Twist/Hurrican Combi Set 4	10,5 kg (23,2 lbs)
REMS Twist/Hurrican Combi Set 5	10,7 kg (23,6 lbs)
REMS Twist/Hurrican Combi Set in	10,7 kg (23,6 lbs)
REMS Twist Set 4	9,7 kg (21,3 lbs)
REMS Twist Set 5	10,6 kg (23,4 lbs)
REMS Twist Set in	10,6 kg (23,4 lbs)
REMS Hurrican Set 4	7,9 kg (17,4 lbs)
REMS Hurrican Set 5	8,1 kg (17,9 lbs)
REMS Hurrican Set in	8,1 kg (17,9 lbs)
Drivmaskin	2,0 kg (4,5 lbs)
Utvidelsesverktøy	0,8 kg (1,7 lbs)

1.6. Støyinformasjon

Arbeidsplassrelatert emisjonsverdi 80 dB(A)

1.7. Vibrasjoner

Veid effektivverdi akselerasjon 2,5 m/s²

Den angitte svingningsutslippsverdien ble målt etter en standardmessig testprosess og kan til brukes til sammenligning med et annet apparat. Den angitte svingningsutslippsverdien kan også brukes til en innledende beregning av eksponeringen.

⚠ FORSIKTIG

Svingningsutslippsverdien kan avvike fra angitt verdi ved faktisk bruk av apparatet, avhengig av type og måte apparatet brukes på. Uafhængig av betjeningsvejledning er det en fordel at fastlægge sikkerhedsangivelser for brugeren.

2. Idriftsettelse

⚠ ADVARSEL

Av sikkerhetsmessige årsaker må kun den originale REMS-drivmaskinen brukes for REMS Twist og REMS Hurrican. Ved bruk av andre maskiner er det fare for personskader og skader på verktøyet. Garantirettighetene bortfaller!

Når utvidelsesinnsatsen tas ut av utvidelsesverktøyet, må innsatsen skrues inn igjen manuelt helt til de første gjengene har grep. Først da kan man skru videre med drivmaskinen. Hvis dette ikke gjøres, kan gjengene ødelegges!

2.1. Elektrisk tilkopleing

⚠ ADVARSEL

Før tilkopleing av apparatet skal det kontrolleres om spenningen som er oppgitt på typeskiltet stemmer overens med nettspenningen.

2.2. Arbeidsutførelse med utvidelsesverktøy

Velg utvidelsesverktøy som passer til rørstørrelsen (fig. 1 (1)). Stikk utvidelsesverktøyet på drivmaskinen og fest det ved hjelp av vingskruen (2). I denne utførelsen kan den elektriske utvideren brukes håndført og direkte på stedet.

Utvidelsesverktøyet kan også skrues fast på arbeidsbenken (fig. 2). I dette tilfellet skal det brukes gjennomgående skruer med mutter eller treskruer. Det skal påsees at drivmaskinen ligger fritt og er enkel å betjene.

Utvidelsesverktøyet kan også spennes fast i skrustikken. I dette tilfellet må en oppspenningshøyde på 15 mm ikke overskrides (fig. 3).

3. Drift

3.1. Arbeidsutførelse med utvidelsesverktøy

Skyv inn røret til markeringen (fig. 1 (3)) og spenn det godt fast ved hjelp av spennspindelen (4). Innstill drivmaskinen til høyregange (5). Trykk berøringsbryteren (6) helt inn. Utvidelsesdoren skrues seg inn i rørenden og lager utvidelsen. På slutten av utvidelsen starter utvidelsesinnsatsen i huset. Drivmaskinens friksjonskopling aktiveres. Slipp straks opp berøringsbryteren, innstill dreieretningsspaken til venstregange (7) og skru utvidelsesdoren sakte ut av den ferdigstilte utvidelsen. Ta ut røret.

LES DETTE

Dreieretningsspaken må kun koples når maskinen står stille!

3.2. Arbeidsutførelse med utkragingsverktøy

Fest alltid motholderen (fig. 7(10)) til drivmaskinen (fare for ulykker grunnet reaksjonsmomentet). Stikk borehodet inn i drivmaskinens sekskantfeste og innstill rørets diameter. Plassér borehodet på midten av røret og bor helt til borehodets anslagsring støter mot røret (fig. 7). Ta av borehodet. Stikk verktøyholderen inn i sekskantfestet (fig. 8). Beveg prismet bakover til den bakre enden flukter med sekskantfestets fremre kant. Sprik ut utkragingsverktøyet (fig. 9) og før det inn i hullet. Lukk utkragingsverktøyet og før det inn i verktøyholderen (fig. 10). Innstill drivmaskinen til venstregange, hold fast prismet og la det gå sakte fremover til det nesten ligger inntil røret. Hold fast drivmaskinen med begge hender og trykk bryteren helt inn, slik at utkragingen lages. Innstill maskinen til høyregange og beveg prismet bakover igjen. Ta verktøyet ut av verktøyholderen (dreies mot høyre). Ved hjelp av en knasttang skal det lages to knaster som ligger omtrent overfor hverandre (fig. 11) på den rørende som føres inn i utkragingen, slik at røret posisjoneres.

3.3. Smøremiddel

Utvidelsesdorene hhv. utkragingsverktøyet skal fettes lett med det vedlagte smøremiddelet (art.-nr. 151240) fra tid til annen.

4. Service

⚠ ADVARSEL

Før det utføres service- og reparasjonsarbeider skal nettstøpelet frakoples! Disse arbeidene må kun utføres av kvalifisert fagpersonale.

4.1. Vedlikehold

Apparatet er fullstendig vedlikeholdsfritt. Giret er utstyrt med et kontinuerlig smøresystem.

4.2. Inspeksjon/service

LES DETTE

Motoren i drivmaskinen er utstyrt med sikkerhets-kullbørster. Når disse er slitt, starter ikke motoren lenger etter ut- og gjeninnkopling av maskinen. Kullbørstene må kun skiftes ut av REMS eller av et autorisert REMS kontrakts-kundeserviceverksted.

6. Avfallsbehandling

Drivmaskinen til REMS Twist/ Hurrican må ikke kastes som husholdningsavfall når den skal utskraves. Den må avfallsbehandles på riktig måte og i samsvar med lovens forskrifter.

7. Produsentgaranti

Garantiperioden er 12 måneder fra levering av det nye produktet til første bruker. Leveringspunktet skal dokumenteres gjennom innsendelse av de originale kjøpsdokumentene, som må inneholde informasjon om kjøpsdato og produktbetegnelse. Alle funksjonsfeil som oppstår i garantiperioden og som beviselig er å tilbakeføre til produksjons- eller materialfeil, vil bli utbedret vederlagsfritt. Utbedring av mangler fører ikke til at garantiperioden for produktet forlenges eller fornyes. Skader som oppstår grunnet naturlig slitasje, ufagmessig håndtering, feil bruk, manglende overholdelse av driftsanvisningene, uegnede driftsmidler, overbelastning, utilsikket anvendelse, uautoriserte inngrep fra bruker eller tredjeperson eller andre årsaker som REMS ikke kan påta seg ansvaret for, dekkes ikke av garantien.

Garantitytelse må kun utføres av et autorisert REMS kontrakts-kundeserviceverksted. Reklamasjoner blir kun godkjent hvis produktet sendes inn til et autorisert REMS kontrakts-kundeserviceverksted uten forutgående inngrep og i ikke-demontert tilstand. Erstattede produkter og deler blir REMS' eiendom.

Brukeren dekker kostnadene for frakt frem og tilbake.

Brukerens lovfestede rettigheter, spesielt fremming av garantikrav overfor selger ved mangler, innskrenkes på ingen måte av denne garantien. Denne produsentgarantien gjelder kun for nye produkter som er kjøpt og anvendes innenfor den europeiske union, i Norge eller i Sveits.

For denne garantien gjelder tysk rett under eksklusjon av de Forente Nasjoners konvensjon om kontrakter for internasjonalt varesalg (CISG).

8. Delelister

For delelister, se www.rems.de → Downloads → Parts lists.

Oversættelse af den originale brugsanvisning

Fig. 1–11

1 Rørdimension	5 R = Højreløb
2 Opspændingsskrue	6 Kontakt
3 Markering	7 L = Venstreløb
4 Spændespindel	10 Modhold

Generelle sikkerhedsanvisninger

⚠ ADVARSEL

Læs alle sikkerhedshenvisninger og anvisninger. Hvis overholdelsen af sikkerhedshenvisningerne og anvisningerne negligeres, kan det forårsage elektriske stød, brand og/eller alvorlige kvæstelser.

Opbevar alle sikkerhedshenvisninger og anvisninger til fremtiden.

Begrebet „el-apparat“; som bruges i sikkerhedshenvisningerne, relaterer til netdrevne el-værktøjer (med ledning) og batteridrevne el-værktøjer (uden ledning).

1) Arbejdspladssikkerhed

- a) **Hold arbejdspladsen ren og sørg for god belysning.** Uorden og manglende lys på arbejdspladsen kan føre til ulykker.
- b) **Undlad at arbejde med el-apparatet i en eksplosiv atmosfære, hvor der er brændbare væsker, gasser og støv.** El-apparater frembringer gnister, som kan antænde støv eller dampe.
- c) **Hold børn og andre personer borte, når el-apparatet bruges.** Hvis du bliver forstyrret, kan du miste kontrollen over apparatet.

2) Elektrisk sikkerhed

- a) **El-apparatets tilslutningsstik skal passe til stikkontakten. Stikket må ikke ændres på nogen måde.** Brug aldrig adapterstik sammen med el-apparater med beskyttelsesjording. Ikke-ændrede stik og passende stikkontakter mindsker risikoen for elektrisk stød.
- b) **Undgå kropskontakt med overflader med jordforbindelse, f.eks. rør, radiatorer, komfurer og køleskabe.** Der er øget risiko for elektrisk stød, hvis kroppen er forbundet med jord.
- c) **Hold el-apparatet væk fra regn eller væde.** Hvis der trænger vand ind i et el-apparat, øger det risikoen for elektrisk stød.
- d) **Ledningen må ikke bruges til andet end det, den er beregnet til, hverken til at bære el-apparatet, hænge det op eller for at trække stikket ud af stikkontakten. Hold ledningen væk fra stærk varme, olie, skarpe kanter eller roterende apparatdele.** Beskadede eller sammensnoede ledninger øger risikoen for elektrisk stød.
- e) **Hvis du arbejder med et el-apparat ude i det fri, må der kun bruges forlængerledninger, som er egnet til udendørs brug.** Brugen af en forlængerledning, som egner sig til udendørs brug, mindsker risikoen for elektrisk stød.
- f) **Hvis det er uundgåeligt at bruge el-apparatet i en fugtig omgivelse, skal du bruge et fejlstrømsrelæ.** Brugen af et fejlstrømsrelæ mindsker risikoen for elektrisk stød.

3) Personssikkerhed

- a) **Vær altid opmærksom, hold øje med det, du laver, og gå fornuftigt til værks med et el-apparat. Brug aldrig et el-apparat, hvis du er træt eller påvirket af stimulerende stoffer, alkohol eller medikamenter.** Et øjeblik uopmærksomhed under brugen af el-apparatet kan medføre alvorlige kvæstelser.
- b) **Bær personligt beskyttelsesudstyr og altid beskyttelsesbriller.** Ved at bære personligt beskyttelsesudstyr, f.eks. støvmaske, skridsikre sikkerhedssko, beskyttelseshjelm eller høreværn - alt efter el-apparatets type og brug - mindsker risikoen for kvæstelser.
- c) **Undgå, at apparatet utilsigtet går i gang. Kontroller, at der er slukket for el-apparatet, inden du tilslutter strømforsyningen og/eller batteriet, tager det op eller bærer det.** Hvis fingeren er ved kontakten, når du bærer det elektriske apparat, eller hvis apparatet er tændt, når det tilsluttes til strømforsyningen, kan det føre til ulykker.
- d) **Fjern indstillingsværktøj eller skruenøgler, inden du tænder el-apparatet.** Et værktøj eller en nøgle, som befinder sig i en roterende apparatdel, kan føre til kvæstelser.
- e) **Undgå en unormal kropsholdning. Sørg for at stå sikkert og for, at du altid holder balancen.** Så kan du bedre kontrollere el-apparatet i uventede situationer.
- f) **Bær egnet tøj. Bær aldrig løsthangende tøj eller smykker. Hold hår, tøj og handsker væk fra bevægelige dele.** Løsthangende tøj, smykker eller langt hår kan blive indfanget af de dele, som bevæger sig.
- g) **Hvis der kan monteres støvudsugnings- og opsamlingsanordninger, skal du kontrollere, at disse er tilsluttet korrekt og bliver brugt rigtigt.** Brugen af en støvudsugning kan mindske farer pga. støv.

4) Brug og behandling af el-apparatet

- a) **El-apparatet må ikke overbelastes. Brug altid kun et el-apparat, som er beregnet til arbejdsopgaven.** Med det passende el-apparat arbejder du bedre og sikrere inden for det angivne effektområde.
- b) **Brug aldrig et el-apparat, hvis kontakten er defekt.** Et el-apparat, som ikke længere lader sig tænde og slukke, er farligt og skal repareres.
- c) **Træk stikket ud af stikkontakten og/eller fjern batteriet, inden du foretager indstillinger på apparatet, skifter tilbehørsdele eller lægger apparatet af vejen.** Denne forsigtighedsforholdsregel forhindrer, at el-apparatet starter ved en fejltagelse.
- d) **Når el-apparatet ikke er i brug, skal det opbevares uden for børns rækkevidde. Lad aldrig nogen bruge el-apparatet, som ikke er fortrolig med det eller ikke har læst disse anvisninger.** El-apparater er farlige, hvis de bliver brugt af uerfarne personer.

- e) Plej el-apparatet omhyggeligt. Kontroller, om bevægelige apparatdele fungerer korrekt og ikke sidder fast, om dele er brækket af eller er så beskadigede, at el-apparatets funktion er nedsat. Inden du bruger el-apparatet, skal du lade beskadigede dele reparere af kvalificeret fagpersonale eller af et autoriseret REMS kundeserviceværksted. Mange ulykker skyldes dårligt vedligeholdt el-værktøj.
- f) Hold skæreværktøj skarpt og rent. Omhyggeligt plejet skæreværktøj med skarpe skærekanten sætter sig ikke så ofte fast og er nemmere at føre.
- g) Brug altid kun el-apparater, tilbehør, indsatsværktøj osv. i overensstemmelse med disse anvisninger. Tag herved hensyn til arbejdsbetingelserne og den opgave, som skal udføres. Det kan føre til farlige situationer, hvis el-apparater bruges til andre formål end dem, de er beregnet til. Enhver egenmægtig ændring på det elektriske apparat er af sikkerhedsmæssige årsager forbudt.
- 5) Service
- a) Lad altid kun kvalificeret fagpersonale reparere dit el-apparat og altid kun med originale reservedele. Herved sikres det, at apparatets sikkerhed bevares.

Specielle sikkerhedshenvisninger

⚠ ADVARSEL

- Anvend af sikkerhedsmæssige årsager altid det originale REMS elektroværktøj/drev. Ved anvendelse af fremmede maskiner mv., opstår muligheden for ulykker og for at hjælpeværktøjer beskadiges.
- Retur-drejmoment! Benyt ubetinget modholdet (Benyttes ikke, når der arbejdes med expanderværktøj).

Forklaring på symbolerne

⚠ ADVARSEL

Fare med en middel risikograd, som ved manglende overholdelse kan medføre døden eller alvorlige (irreversible) kvæstelser.

⚠ FORSIGTIG

Fare med en lav risikograd, som ved manglende overholdelse kan medføre moderate (reversible) kvæstelser.

BEMÆRK

Materiel skade, ingen sikkerhedshenvisning! Ingen fare for kvæstelser.



Læs brugsanvisningen inden ibrugtagning



El-apparatet opfylder beskyttelsesklasse I



El-apparatet opfylder beskyttelsesklasse II



Miljøvenlig bortskaffelse

1. Tekniske data

Brug i overensstemmelse med formålet

⚠ ADVARSEL

REMS Twist/Hurrican må kun bruges i overensstemmelse med formålet til at oprette T-afgange og til koldeksperendering af hårde og bløde rør til en rørintallation uden fittings.

Enhver anden brug stemmer ikke overens med formålet og er derfor forbudt.

1.1. Arbejdsområde

Expanderer: Kobberrør, hårde, bløde, 12–22 mm, 3/8–7/8", s ≤ 1 mm
Udhalsning: Kobberrør, hårde, bløde, 10–22 mm, 3/8–7/8", s ≤ 1,5 mm

1.2. Omdrejninger

Elektronisk trinløb 0–550 1/min

1.3. Elektriske data

230 V, 50–60 Hz, 620 W, 2,9 A; eller 110 V, 50–60 Hz, 620 W, 5,8 A

1.4. Mål

Stålkasse 510 × 290 × 120 mm (20" × 11 3/4" × 4 3/4")

1.5. Vægt

REMS Twist/Hurrican Combi Set 4	10,5 kg (23,2 lbs)
REMS Twist/Hurrican Combi Set 5	10,7 kg (23,6 lbs)
REMS Twist/Hurrican Combi Set in	10,7 kg (23,6 lbs)
REMS Twist Set 4	9,7 kg (21,3 lbs)
REMS Twist Set 5	10,6 kg (23,4 lbs)
REMS Twist Set in	10,6 kg (23,4 lbs)
REMS Hurrican Set 4	7,9 kg (17,4 lbs)
REMS Hurrican Set 5	8,1 kg (17,9 lbs)
REMS Hurrican Set in	8,1 kg (17,9 lbs)
Elektroværktøj	2,0 kg (4,5 lbs)
Expanderværktøj	0,8 kg (1,7 lbs)

1.6. Radiostøjdæmpning

Emissionsværdi ved arbejdspladsen 80 dB(A)

1.7. Vibrationer

Anslået effektiv værdi af accelerationen 2,5 m/s²

Den angivne emissionsværdi er målt iht. en normeret afprøvningsmetode, som kan anvendes til sammenligning med andre apparater. Den angivne emissionsværdi kan også anvendes til en indledende vurdering af den påvirkning, som brugeren udsættes for.

⚠ FORSIGTIG

Emissionsværdien kan afvige fra angivne værdi, når apparatet benyttes – alt efter den måde, hvorpå apparatet anvendes, og om det blot er tændt, men kører uden belastning! Afhængigt af hvordan apparatet benyttes (den påvirkning, som brugeren udsættes for) kan det være påkrævet at fastlægge sikkerhedsforanstaltninger til beskyttelse af brugeren.

2. Før opstart

⚠ ADVARSEL

Anvend altid af sikkerhedsgrunde originalt REMS elektroværktøj til REMS Twist og REMS Hurrican. Anvendes uoriginale elektroværktøjer, som trækraft til værktøjerne – udsætter bruger sig for risici og for at værktøjerne bliver beskadigede. I sådanne tilfælde ydes ikke garanti.

Fjernes expanderindsatsen fra expanderblokken eller fra enkelt-expanderene, skal disse drejes forsigtigt på plads igen med håndkraft – et par gevind omgange. Herefter kan elektroværktøjet benyttes igen. Overholdes ovennævnte ikke, risikere man at ødelægge gevindene.

2.1. Elektrisk tilslutning

⚠ ADVARSEL

Før tilslutning – kontroller at netspændingen er identisk med spændingen angivet på elektroværktøjet. Elektroværktøjet er dobbeltisoleret. Det har iht. VDE og CEE bestemmelserne en ledning med 2 ledere (uden o). Bor aldrig i motorhuset (anbringelse af egne skilte), da dobbeltisoleringen derved kan anfægtes. Anvend selvklæbende skilte.

2.2. Sådan arbejdes der med enkelt-expandere

Vælg den enkelt-expander, som har den samme dimension, som det valgte rør (Fig. 1 (1)). Enkelt-expanderen stikkes på elektroværktøjet og skrues fast med fløj møtrikken (2). Således kan den elektriske expander nu transportabelt arbejde, som håndmaskine på arbejdspladsen.

Enkelt-expanderen kan også skrues fast på et arbejdsbord (Fig. 2). Anvend gennemgående bolte med møtrikker eller træskruer pas pa. Elektroværktøjet skal ligge frit og være nemt at betjene.

Enkelt-expanderen kan også opspændes i skruestik. I sådanne tilfælde må indspændingshøjden 15 mm ikke overskrides (Fig. 3). Vær forsigtig.

3. Arbejdet starter

3.1. Sådan arbejder man med enkelt-expanderen

Skub røret ind til markeringen (Fig. 1 (3)) og skru godt fast på gevindspindlen (4). Stil elektroværktøjet/drevet på højreløb (5). Tryk kontakten (6) helt i bund. Expanderdomen drejer sig ind i rørenden og laver muffen. Når arbejdet er færdigt, løber expanderindsatsen på huset glidekoblingen på elektroværktøjet aktiveres. Slip omgående kontakten og stil om (7) til venstreløb på omskifteren. Expanderdomen drejes langsomt tilbage. Frigør røret.

BEMÆRK

Omskifteren til højre/venstreløb må kun aktiveres, når maskinen står stille.

3.2. Sådan arbejder man med udhalserværktøjerne

Modhold (Fig. 7 (10)) skal ubetinget fastgøres på elektroværktøjet (returdrejmoment). Stik barhovedet i sekskanter på elektroværktøjet og indstil boret på den ønskede rørdimension. Sæt borhovedet på midten af røret og bor indtil borhovedets anslagsring løber på røret (Fig. 7). Tag borhovedet af. Stik værktøjsholderen (modholdet) på sekskanten (Fig. 8). Kør prismet helt tilbage til for kanten af sekskantholderen. Find det rigtige udhalserværktøj (Fig. 9) og før det ind i boringen/hullet. Luk udhalserværktøjet og før det ind i værktøjsholderen (Fig. 10). Stil elektroværktøjet på venstreløb, hold fast i prismet og start langsomt op indtil den ligger helt fast om røret. Hold fast i elektroværktøjet med begge hænder og tryk kontakten helt i bund indtil udhalsningen er færdig. Stil maskinen på højreløb og lad prismet. Igen løbe tilbage. Tag udhalserværktøjet ud af værktøjsholderen – mod højre. Den rørende, som skal stikkes ind i udhalsningen, sikres med 2 afstandsmærker ved hjælp af specialtangen, således at det indstukne rør (Fig. 11) sidder i rigtig position.

3.3. Smøremiddel

Med mellemrum skal expanderdomene og udhalserværktøjerne indsmøres let med det medleverede smøremiddel (art.-nr. 151240).

4. Servicering

⚠ ADVARSEL

Træk stikket ud af stikkontakten inden vedligeholdelses- og reparationsarbejder! Disse arbejder må kun gennemføres af kvalificeret fagpersonale.

4.1. Vedligeholdelse af drev

Vedligeholdelsesfrit. Drevet er smurt en gang for alle.

4.2. Inspektion/Vedligeholdelse

BEMÆRK

Elektroværktøjets motor har sikkerhedskulbørster. Når de er opbrugt, starter motoren ikke. Ved skift af kulbørster (husk at trække netstikket ud) aftages dækslet på håndgrebet. Træk kulbørsternes tungehylstre af, træk børsteforingerne ud af deres holdere og udtag kulbørsterne. Anvend altid originale REMS kulbørster.

5. Afhjælpning af fejl

5.1. Fejl: Elektroværktøjet trækker ikke i gennem.

- Årsag:
- For lidt spænding.
 - Kulbørster er nedslidte.
 - Værktøjer for lidt indfedtet.
 - Rør for tykt.
 - Rør for hårdt.

5.2. Fejl: Muffe/udhalsning for lille.

- Årsag:
- Expanderdom/udhalserværktøj er slidt op.

6. Bortskaffelse

Når REMS Twist/Hurrican's drivmaskine er brugt op, må den ikke bortskaffes via skraldespanden. Den skal bortskaffes korrekt i overensstemmelse med lovbestemmelserne.

7. Producentens garanti

Garantiperioden er på 12 måneder fra overdragelsen af det nye produkt til første bruger. Tidspunktet for overdragelsen skal dokumenteres ved at indsende de originale købsdokumenter, som skal indeholde angivelser om købsdatoen og produktbetegnelsen. Alle funktionsfejl, som opstår i løbet af garantiperioden, og som påvisligt skyldes fremstillings- eller materialefejl, udbedres gratis. Ved udbedringen af manglen bliver garantiperioden for produktet hverken forlænget eller fornyet. Skader, som skyldes naturlig slidage, ukorrekt behandling eller misbrug, manglende overholdelse af driftsforskrifterne, uegnede driftsmidler, for stor belastning, brug i modstrid med formålet, egne indgreb eller indgreb af andre eller andre grunde, som REMS ikke skal indestå for, er udelukket fra garantien.

Garantiydelser må kun udføres af et autoriseret REMS kundeserviceværksted. Reklamationer vil kun blive anerkendt, hvis produktet indsendes til et autoriseret REMS kundeserviceværksted uden forudgående indgreb i ikke splittet tilstand. Udskiftede produkter og dele overgår til REMS' eje.

Brugeren skal betale fragtomkostningerne til og fra værkstedet.

Brugerens lovfæstede rettigheder, især hans garantikrav over for forhandleren i tilfælde af mangler, indskrænkes ikke af denne garanti. Denne producentgaranti gælder kun for nye produkter, som købes og bruges i den Europæiske Union, i Norge eller i Schweiz.

For denne garanti gælder tysk ret under udelukkelse af De Forenede Nationers Konvention om aftaler om internationale køb (CISG).

8. Reservedelsliste

Reservedelsliste: se www.rems.de → Downloads → Reservedelstegninger.

Alkuperäiskäyttöohjeen käännös

Kuva 1–11

1 Putkikoko	5 R = pyörii oikealle
2 Kiinnitysruuvi	6 Painokytin
3 Merkintä	7 L = pyörii vasemmalle
4 Kiinnityskara	10 Pidätin

Yleiset turvallisuusohjeet

⚠ VAROITUS

Lue kaikki turva- ja muut ohjeet. Mikäli turva- ja muita ohjeita ei noudateta, seurauksena saattaa olla sähköisku, tulipalo ja/tai vakavat vammat.

Säilytä kaikki turva- ja muut ohjeet tulevaisuutta varten.

Turvaohjeissa käytetty käsite „sähkötyökalu“ viittaa verkkokäyttöisiin sähkötyökaluihin (verkkokaapelilla varustettuna) ja akkukäyttöisiin sähkötyökaluihin (ilman verkko-kaapelia).

1) Työpaikkaturvallisuus

- a) **Pidä työtilat siisteinä ja hyvin valaistuin.** Epäjärjestys ja valaisemattomat työtilat voivat aiheuttaa tapaturmia.
- b) **Älä käytä sähkötyökalua räjähdysvaarallisessa ympäristössä, jossa on syttyviä nesteitä, kaasuja tai pölyjä.** Sähkötyökalut synnyttävät kipinöitä, jotka voivat sytyttää pölyn tai höyryä.
- c) **Pidä lapset ja muut henkilöt loitolla sähkötyökalua käyttäessäsi.** Saatat menettää laitteen hallinnan, jos huomiosi kiinnittyy muualle.

2) Sähköturvallisuus

- a) **Sähkötyökalun liitinpistokkeen on sovittava pistorasiaan. Pistoketta ei saa muuttaa millään tavalla.** Älä käytä sovitustiitä suojamaadoitettujen sähkötyökalujen yhteydessä. Pistokkeet, joihin ei ole tehty muutoksia, ja sopivat pistorasiat pienentävät sähköiskun vaaraa.
- b) **Vältä kehon joutumista kosketuksiin maadoitettujen pintojen, kuten putkien, lämmittimien, liesien ja jääkaappien kanssa.** Sähköiskun vaara on suurempi, jos kehosi on maadoitettu.
- c) **Pidä sähkötyökalut loitolla sateesta tai kosteudesta.** Veden tunkeutuminen sähkötyökalun sisään lisää sähköiskun vaaraa.
- d) **Älä käytä kaapelia sähkötyökalun kantamiseen, ripustamiseen tai pistokkeen vetämiseen pistorasiasta. Pidä kaapeli loitolla kuumuudesta, öljystä, terävistä reunoista tai laitteen liikkuvista osista.** Vaurioituneet tai toisiinsa sotkeutuneet kaapelit lisäävät sähköiskun vaaraa.
- e) **Jos käytät sähkötyökalua ulkona, käytä ainoastaan pidennyskaapelia, joka sopii myös ulkokäyttöön.** Ulkokäyttöön sopivan pidennyskaapelin käyttö vähentää sähköiskun vaaraa.
- f) **Elei sähkötyökalun käyttöä kosteassa ympäristössä voida välttää, käytä vikavirtasuojakytkintä.** Vikavirtasuojakytkimen käyttö vähentää sähköiskun vaaraa.

3) Henkilöiden turvallisuus

- a) **Ole valpas ja varovainen tekemissäsi ja toimi järkevästi käyttäessäsi sähkötyökalua.** Älä käytä sähkötyökalua, jos olet väsynyt tai huumeiden, alkoholin tai lääkkeiden vaikutuksen alaisena. Tarkkaavaisuuden herpaantuminen vaikkakin vain hetkeksi sähkötyökalun käytön yhteydessä voi aiheuttaa vakavia vammoja.
- b) **Käytä henkilönsuojaimia ja aina suojalaseja.** Henkilönsuojainten kuten pölynnaamarin, liukumattomien turvakengien, suojakypärän tai kuulonsuojainten käyttö, riippuen sähkötyökalun tyypistä ja käyttötarkoituksesta, vähentää vammautumisriskiä.
- c) **Vältä tahatonta käyttöönottoa. Varmistaudu siitä, että sähkötyökalu on kytketty pois päältä, ennen kuin liität sen virtalähteeseen ja/tai akkuun, otat sen tai kannat sitä.** Jos sormesi on kytkimellä sähkölaitetta kantaessasi tai jos liität päällekytketyn laitteen virtalähteeseen, seurauksena voi olla tapaturma.
- d) **Poista asetustyökalut tai ruuviavaimet, ennen kuin kytket sähkötyökalun päälle.** Laitteen pyöriässä osassa oleva työkalu tai avain voi aiheuttaa vammoja.
- e) **Vältä epänormaalia työasentoa. Pidä huoli siitä, että seisot tukevasti ja säilytät aina tasapainosi.** Voit siten hallita sähkötyökalun paremmin odottamattomissa tilanteissa.
- f) **Käytä sopivaa vaatetusta. Älä käytä väljiä vaatteita tai koruja. Pidä hiukset, vaatteet ja käsineet loitolla liikkuvista osista.** Väljät vaatteet, korut tai pitkät hiukset saattavat takertua liikkuviin osiin.
- g) **Jos pölynimu- ja -keräyslaitteet ovat asennettavissa, varmistaudu siitä, että ne on liitetty ja että niitä käytetään oikein.** Pölynimurin käyttö voi vähentää pölyn aiheuttamia vaaroja.

4) Sähkötyökalun käyttö ja käsittely

- a) **Älä kuormita laitetta liikaa. Käytä työhösi sitä varten tarkoitettua sähkötyökalua.** Työskentelet paremmin ja turvallisemmin ilmoitetulla tehoalueella sopivaa sähkötyökalua käyttäen.
- b) **Älä käytä sähkötyökalua, jonka kytkin on viallinen.** Sähkötyökalu, jota ei voida enää kytkeä päälle tai pois päältä, on vaarallinen ja se on korjattava.
- c) **Vedä pistoke irti pistorasiasta ja/tai poista akku, ennen kuin säädät laitetta, vaihdat lisävarusteita tai panet laitteen pois.** Tämä varotoimenpide estää sähkötyökalun tahattoman käynnistymisen.
- d) **Säilytä käyttämättömiä sähkötyökaluja lasten ulottumattomissa. Älä anna sellaisten henkilöiden käyttää laitetta, jotka eivät ole siihen perehtyneet tai eivät ole lukeneet näitä ohjeita.** Sähkötyökalut ovat vaarallisia, jos niitä käyttävät kokemattomat henkilöt.
- e) **Hoida sähkötyökalua huolellisesti. Tarkista, että laitteen liikkuvat osat**

toimivat moitteettomasti eivätkä ole jumittuneet, etteivät osat ole rikkoutuneet tai vaurioituneet haitaten sähkötyökalun toimintaa. Anna pätevien ammattilaisten tai valtuutetun REMS-sopimuskorjaamon korjata vaurioituneet osat ennen laitteen käyttöä. Tapaturmiin ovat usein syynä huonosti huolletut sähkötyökalut.

- f) **Pidä leikkuutyökalut terävinä ja puhtaina.** Huolellisesti hoidetut leikkuutyökalut, joiden leikkausreunat ovat terävät, juuttuvat vähemmän kiinni ja ovat helpommin ohjattavissa.
- g) **Käytä sähkötyökalua, lisävarusteita, vaihtotyökaluja jne. näiden ohjeiden mukaisesti. Huomioi tähän liittyen työlöt ja suoritettava työ.** Sähkötyökalujen käyttö johonkin muuhun kuin niiden suunniteltuun käyttötarkoitukseen saattaa johtaa vaarallisiin tilanteisiin. Turvallisuussyistä ei sähkölaitteeseen saa tehdä mitään omavaltaisia muutoksia.

5) Huoltopalvelu

- a) **Anna vain vastaavan pätevyyden omaavan ammattitaitoisen henkilöstön korjata sähkötyökalusi vain alkuperäisiä varaosia käyttäen.** Siten takaat sen, että laitteesi pysyy turvallisena.

Erityiset turvallisuusohjeet

VAROITUS

- Käytä oman turvallisuutesi takia vain alkuperäistä REMS-käyttökoneetta. Muita koneita käytettäessä on loukkaantumisen vaara suuri ja myös työkalut voivat vaurioitua.
- Muista vääntömomentin paluuliike! Käyttökoneessa on käytettävä ehdottomasti vastinta (ei tosin laajennuslaitteen kanssa).

Symbolien selitys

VAROITUS

Vaarallisuusasteeltaan keskisuuri vaara, johon liittyvän piittaamattomuuden seurauksena saattaa olla kuolema tai (pysyvät) vaikeat vammat.

HUOMIO

Vaarallisuusasteeltaan pieni vaara, johon liittyvän piittaamattomuuden seurauksena saattavat olla (parannettavissa olevat) vähäiset vammat.

HUOMAUTUS

Aineellinen vahinko, ei turvaohjetta! ei loukkaantumisvaaraa.



Lue käyttöohje ennen käyttöönottoa



Sähkötyökalu on suojausluokan I mukainen



Sähkötyökalu on suojausluokan II mukainen



Ympäristöystävällinen jätehuolto

1. Tekniset tiedot

Määräystenmukainen käyttö

VAROITUS

REMS Twist/Hurrican on tarkoitettu käytettäväksi yksinomaan T-haarojen valmistukseen ja koviin ja pehmeiden putkien kylmälaajennukseen liitoskappaleetonta putkiasennusta varten.

Mitkään muut käyttötarkoitukset eivät ole määräysten mukaisia eivätkä siten myöskään sallittuja.

1.1. Käyttöalue

Putken laajennus: Kupariputket, 12–22 mm, $\frac{3}{8}$ – $\frac{7}{8}$ " , s ≤ 1 mm
Putken haaroitus: Kupariputket, 10–22 mm, $\frac{3}{8}$ – $\frac{7}{8}$ " , s ≤ 1,5 mm

1.2. Kierros-luku

Elektronisesti säädettävissä 0–550 1/min

1.3. Sähkö tiedot

230 V, 50–60 Hz, 620 W, 2,9 A; tai 110 V, 50–60 Hz, 620 W, 5,8 A

1.4. Päämitat

Teräslevykotelo 510 × 290 × 120 mm (20" × 11 $\frac{3}{4}$ " × 4 $\frac{3}{4}$ ")

1.5. Paino

REMS Twist/Hurrican Combi Set 4	10,5 kg (23,2 lbs)
REMS Twist/Hurrican Combi Set 5	10,7 kg (23,6 lbs)
REMS Twist/Hurrican Combi Set in	10,7 kg (23,6 lbs)
REMS Twist Set 4	9,7 kg (21,3 lbs)
REMS Twist Set 5	10,6 kg (23,4 lbs)
REMS Twist Set in	10,6 kg (23,4 lbs)
REMS Hurrican Set 4	7,9 kg (17,4 lbs)
REMS Hurrican Set 5	8,1 kg (17,9 lbs)
REMS Hurrican Set in	8,1 kg (17,9 lbs)
Käyttökone	2,0 kg (4,5 lbs)
Laajennuspää	0,8 kg (1,7 lbs)

1.6. Melutaso

Työpaikalta lähtevä melu 80 dB(A)

1.7. Värinä

Kiihdytyksen painotettu tehoarvo 2,5 m/s²

Ilmoitettu värinän päästöarvo on mitattu normienmukaisen testausmenetelmän mukaan ja se on verrattavissa johonkin toiseen laitteeseen. Ilmoitettua värinän päästöarvoa voidaan käyttää myös alustavaan keskeytyksen arviointiin.

HUOMIO

Laitteen todellisessa käytössä voi värinän päästöarvo laitteen käyttötavasta riippuen poiketa ilmoitetusta arvosta. Todellisista käyttöoloista (ajoittainen käyttö) riippuen voi olla tarpeellista määritellä turvatoimenpiteet laitetta käyttävän henkilön suojaamiseksi.

2. Käyttöönotto

VAROITUS

Turvallisuussyistä on ehdottoman suotavaa käyttää REMS Twistissä ja REMS Hurricanissa vain alkuperäistä REMS-ruuvainta. Muiden koneiden käyttö aiheuttaa vaarallilanteita ja työkalujen rikkoutumisvaaran. Ei takuuoikeutta!

Jos laajenninpanos otetaan pois laajenninryhmästä tai laajennuspäästä, se on kierrettävä käsin takaisin, kunnes ensimmäiset kiertet otavat kiinni. Vasta tämän jälkeen kiertämistä voi jatkaa ruuvaimella. Muussa tapauksessa kierre voi rikkoutua!

2.1. Sähköliitäntä

VAROITUS

Tarkista ennen käyttöönottoa, että laitteen tehokiivessä ilmoitettu jännite vastaa verkkojännitettä. Ruuvain on suojaeristetty. Siinä on VDE- ja CEE-määräysten mukaisesti kaksijohtiminen tulojohto (ilman suojajohdinta). Moottoripesään ei saa tehdä porauksia (esim. kilpien kiinnittämiseksi), koska se voisi hävittää suojaeristykseen. Käytä vain liimattavia kilpiä!

2.2. Työskentely laajennuspäällä

Valitse putkikokoa vastaava laajennuspää (kuva 1 (1)). Pistä laajennuspää ruuvaimen ja kiristä tiukkaan siipiruuvilla (2). Tämän mallisena sähkökäyttöistä laajennustyökalua voidaan käyttää käsinohjauksella missä tahansa.

Laajennuspää voidaan ruuvata kiinni myös työpöytään (kuva 2). Tähän käytetään läpimeneviä ruuveja muttereineen tai puuruuveja. Ruuvaimen on päästävää esteettä käsiksi ja sitä on voitava käyttää helposti.

Laajennuspää voidaan kiinnittää myös ruuvipenkkiin. Tällöin 15 mm kiinnityskorkeutta ei saa ylittää (kuva 3).

3. Käyttö

3.1. Työskentely laajennuspäällä

Työnä putki merkintään asti (kuva 1 (3)) ja kiinnitä hyvin kiinnityskaralla (4). Aseta ruuvain pyörimään oikealle (5). Paina painokytin (6) pohjaan. Laajennustuurna kiertyy putken päähän ja tekee itse laajentamisen valmiiksi. Laajentamisen päätteeksi kotelossa oleva laajenninpanos käynnistyy. Ruuvaimen liukukytin kytkeytyy. Päästä painokytin heti irti, aseta pyörimissuunnan vipu pyörimään vasemmalle (7) ja kierrä laajennustuurna hitaasti ulos valmiista laajennuksesta. Ota putki pois.

HUOMAUTUS

Pyörimissuuntavivun saa kytkeä vain koneen seisossa!

3.2. Työskentely haaroituspäällä

Pidätin (kuva 7 (10)) on ehdottomasti kiinnitettävä ruuvaimen (paluuvääntömomentti). Pistä porauspää ruuvaimen kuusiokiinnittimeen ja asettelle putken läpimitta. Aseta porauspää keskisesta putkelle ja poraa, kunnes porauspään vasterengas osuu putkeen (kuva 7). Ota porauspää pois. Pistä työkalun pidin kuusiokiinnittimeen (kuva 8). Vie putkitukea takaisin, kunnes takapää on samassa linjassa kuusiokiinnittimen etureunan kanssa. Levitä haaroitustyökalu (kuva 9) ja vie se poraukseen. Sulje haaroituspää ja vie se työkalun pitimeen (kuva 10). Aseta ruuvain pyörimään vasemmalle, pidä putkitukea kiinni ja anna käydä hitaasti eteenpäin, kunnes kosketus putkeen on melkein tapahtunut. Pidä ruuvainta kiinni molemmin käsin ja paina kytin aivan pohjaan haaroituksen valmistamiseksi. Aseta kone pyörimään oikealle ja anna putkituen palata. Ota työkalu pois työkalun pitimestä (pyörimissuunta oikealle). Laita haaranpuoleiseen putkenpäähän rajoitinpihdellä kaksi suunnilleen vastakkain olevaa nokkaa (kuva 11) putken asemointia varten.

3.3. Voiteluaineet

Laajennustuurnat ja haaroituspäävät pitäisi silloin tällöin rasvata kevyesti toimittukseen kuuluvalla voiteluaineella (tuote-nro 151240).

4. Kunnossapito

VAROITUS

Vedä verkkopistoke irti ennen kunnostus- ja korjaustöitä! Vain vastaavan pätevyyden omaava ammattitaitoinen henkilöstö saa suorittaa nämä työt.

4.1. Huolto

Laitte ei vaadi lainkaan huoltoa. Koneisto on kestovoideltu.

4.2. Tarkastus/Kunnossapito

HUOMAUTUS

Ruuvaimen moottorissa on varmuushiilarit. Jos ne ovat kuluneet, moottori ei enää käynnisty koneen pois- ja uuden päällekytkennän jälkeen. Hiiliharjojen vaihtamiseksi on käsikahvan kansi poistettava (irrota verkkopistoke!).

Vedä hiiliharjojen kosketuskielen pistoholkit irti, vedä harjaohjaimet pitimistään

ulos ja ota hiiliharjat pois. Käytä varaharjain vain alkuperäisiä REMS hiiliharjoja.

5. Vianetsintä

5.1. Häiriö: Haaroittaminen ei onnistu.

- Syy:
- Verkossa alijännite.
 - Kuluneet hiiliharjat.
 - Työkaluissa liian vähän rasvaa.
 - Putken seinämä liian paksu.
 - Putkiaines liian kova.

5.2. Häiriö: Laajennus/haara liian ahdas.

- Syy: • Laajennustuurma/haarotuspää kulunut.

6. Jätehuolto

Kun REMS Twist/Hurricane:n käyttökone on poistettu käytöstä, sitä ei saa hävittää kotitalousjätteiden mukana. Sen jätteet on huollettava asianmukaisesti lakimääräysten mukaan.

7. Valmistajan takuu

Takuuaika on 12 kuukautta siitä alkaen, kun uusi tuote on luovutettu ensikäyttäjälle. Luovutusajankohta on osoitettava lähettämällä alkuperäiset ostoa koskevat asiakirjat, joista on käytävä ilmi ostopäivä ja tuotenimike. Kaikki takuuajana esiintyvät toimintavirheet, joiden voidaan osoittaa johtuvan valmistus- tai materiaalivirheestä, korjataan ilmaiseksi. Vian korjaamisesta ei seuraa tuotteen takuun piteneminen eikä sen uusiutuminen. Takuu ei koske vahinkoja, jotka johtuvat normaalista kulumisesta, epäasianmukaisesta käsittelystä tai väärinkäytöstä, käyttöohjeiden noudattamatta jättämisestä, soveltumattomista työvälineistä, ylikuormituksesta, käyttötarkoituksesta poikkeavasta käytöstä, laitteen muuttamisesta itse tai muiden tekemistä muutoksista tai muista syistä, joista REMS ei ole vastuussa.

Takuuseen kuuluvia töitä saavat suorittaa ainoastaan tähän valtuutetut REMS-sopimuskorjaajat. Reklamaatiot hyväksytään ainoastaan siinä tapauksessa, että tuote jätetään valtuutettuun REMS-sopimuskorjaamoon, ilman että sitä on yritetty itse korjata tai muuttaa tai purkaa osiin. Vaihdetut tuotteet ja osat siirtyvät REMS-yrityksen omistukseen.

Rahtikuluista kumpaankin suuntaan vastaa käyttäjä.

Tämä takuu ei rajoita käyttäjän lainmukaisia oikeuksia, erityisesti hänen oikeuttaan vaatia myyjältä takuun puitteissa vahingonkorvausta tuotteesta havaittujen vikojen perusteella. Tämä valmistajan takuu koskee ainoastaan uusia tuotteita, jotka ostetaan ja joita käytetään Euroopan Unionin alueella, Norjassa tai Sveitsissä.

Tähän takuuseen sovelletaan Saksan lakia ottamatta huomioon Yhdistyneiden kansakuntien yleissopimusta kansainvälisistä tavarankäytön kauppa koskevista sopimuksista (CISG).

8. Varaosaluettelot

Katso varaosaluettelot osoitteesta www.rems.de → Downloads → Parts lists.

Tradução do manual de instruções original

Fig. 1–11

1	Diâmetro do tubo no suporte alargador individual	4	Fuso roscado de aperto
2	Parafuso de aperto	5	R = rotação à direita
3	Marcação no suporte alargador individual	6	Gatilho interruptor
		7	L = rotação à esquerda
		10	Punho de força

Indicações de segurança gerais

⚠ ATENÇÃO

Leia todas as indicações de segurança e instruções. As negligências no cumprimento das indicações de segurança e instruções podem provocar choques eléctricos, incêndios e/ou ferimentos graves.

Conserva todas as indicações de segurança e instruções para futuras consultas.

O conceito "ferramenta eléctrica" utilizado nas indicações de segurança refere-se a ferramentas eléctricas de rede (com cabo de alimentação) e a ferramentas eléctricas com bateria (sem cabo de alimentação).

1) Segurança do local de trabalho

- a) **Mantenha o seu local de trabalho limpo e bem iluminado.** Áreas de trabalho desorganizadas e mal iluminadas podem provocar acidentes.
- b) **Não trabalhe com a ferramenta eléctrica em atmosferas potencialmente explosivas, nas quais se encontrem líquidos, gases ou poeiras inflamáveis.** As ferramentas eléctricas formam faíscas que podem inflamar a poeira ou os vapores.
- c) **Mantenha as crianças e outras pessoas afastadas durante a utilização da ferramenta eléctrica.** Em caso de desvio, poderá perder o controlo sobre o aparelho.

2) Segurança eléctrica

- a) **A ficha da ferramenta eléctrica deve adaptar-se à tomada. A ficha não pode ser alterada de modo algum.** Não utilize nenhuma ficha adaptadora juntamente com ferramentas eléctricas com ligação à terra. Fichas inalteradas e tomadas adequadas reduzem o risco de um choque eléctrico.
- b) **Evite o contacto corporal com superfícies ligadas à terra, como tubos, aquecimentos, fogões e frigoríficos.** Existe um elevado risco de choque eléctrico quando o seu corpo está ligado à terra.
- c) **Mantenha as ferramentas eléctricas protegidas de chuva ou de humidade.** A infiltração de água numa ferramenta eléctrica aumenta o risco de um choque eléctrico.
- d) **Não utilize o cabo indevidamente para o transporte, a suspensão ou a remoção da ficha da ferramenta eléctrica da tomada. Mantenha o cabo afastado de calor, óleo, arestas afiadas ou peças móveis do aparelho.** Cabos danificados ou torcidos aumentam o risco de choque eléctrico.
- e) **Caso trabalhe com uma ferramenta eléctrica ao ar livre, utilize apenas extensões também adequadas a espaços exteriores.** A utilização de uma extensão adequada para espaços exteriores reduz o risco de choque eléctrico.
- f) **Caso não seja possível evitar o funcionamento da ferramenta eléctrica em ambientes húmidos, utilize um disjuntor diferencial.** A aplicação de um disjuntor diferencial evita o risco de choque eléctrico.

3) Segurança pessoal

- a) **Esteja atento ao que faz e proceda ao trabalho com uma ferramenta eléctrica com precaução. Não utilize nenhuma ferramenta eléctrica, caso esteja fatigado ou sob a influência de drogas, álcool ou medicamentos.** O mínimo descuido durante a utilização da ferramenta eléctrica pode provocar ferimentos graves.
- b) **Utilize equipamento de protecção individual e óculos de protecção.** A utilização de equipamento de protecção individual, como máscara, calçado de segurança anti-derrapante, capacete de protecção ou protecção auditiva, em função do tipo e aplicação da ferramenta eléctrica, reduz o risco de ferimentos.
- c) **Evite uma colocação em funcionamento inadvertida. Assegure-se de que a ferramenta eléctrica está desactivada, antes de a ligar à alimentação e/ou à bateria, a pousar ou a transportar.** Caso tenha o dedo no interruptor durante o transporte do aparelho eléctrico ou ligue o aparelho activo à alimentação, poderá provocar acidentes.
- d) **Remova ferramentas de ajuste ou chaves de parafusos, antes de ligar a ferramenta eléctrica.** Uma ferramenta ou chave que se encontre na peça rotativa do aparelho pode provocar ferimentos.
- e) **Evite uma posição corporal anormal. Assegure uma posição segura e mantenha sempre o equilíbrio.** Deste modo, poderá controlar melhor a ferramenta eléctrica em situações inesperadas.
- f) **Utilize vestuário adequado. Não utilize vestuário largo ou bijutaria. Mantenha o cabelo, vestuário e luvas afastados das peças móveis.** Vestuário largo, bijutaria ou cabelo comprido podem ficar presos em peças móveis.
- g) **Caso seja possível montar dispositivos de aspiração e de recolha de pó, assegure-se de que estes estão ligados e são correctamente utilizados.** A utilização de um aspirador pode reduzir perigos provocados por poeira.

4) Utilização e manuseamento da ferramenta eléctrica

- a) **Não sobrecarregue o aparelho. Utilize para o seu trabalho a ferramenta eléctrica prevista para o efeito.** Com a ferramenta eléctrica adequada trabalha melhor e com mais segurança no intervalo de potência indicado.
- b) **Não utilize qualquer ferramenta eléctrica, cujo interruptor esteja danificado.** Uma ferramenta eléctrica que já não consiga ligar ou desligar é perigosa e deve ser reparada.

- c) Retire a ficha da tomada e/ou remova a bateria, antes de proceder aos ajustes do aparelho, substituir acessórios ou colocar o aparelho de lado. Esta medida de precaução evita o arranque inadvertido da ferramenta eléctrica.
- d) Mantenha a ferramenta eléctrica não utilizada fora do alcance de crianças. Não permita que pessoas que não estejam familiarizadas com o aparelho ou que não tenham lido estas instruções utilizem o aparelho. As ferramentas eléctricas são perigosas, caso sejam utilizadas por pessoas inexperientes.
- e) Realize a conservação cuidada da ferramenta eléctrica. Verifique se as peças móveis do aparelho funcionam perfeitamente e não prendem ou se as peças estão partidas ou danificadas de tal modo que o funcionamento da ferramenta eléctrica seja afectado. As peças danificadas devem ser reparadas por pessoal técnico qualificado ou por uma oficina de serviço de apoio ao cliente contratual autorizada pela REMS antes da aplicação do aparelho. Muitos acidentes tem a sua origem na manutenção incorrecta de ferramentas eléctricas.
- f) Mantenha as ferramentas de corte afiadas e limpas. Ferramentas de corte cuidadosamente conservadas com arestas de corte afiadas prendem-se menos e são mais simples de conduzir.
- g) Utilize a ferramenta eléctrica, acessórios, ferramentas de aplicação, etc. de acordo com estas instruções. Considere também as condições de trabalho e a actividade a realizar. A utilização de ferramentas eléctricas para outras aplicações que não a prevista pode provocar situações perigosas. Por motivos de segurança, não é permitida qualquer alteração independente do aparelho eléctrico.
- 5) Assistência técnica
- a) A sua ferramenta eléctrica deve ser reparada apenas por pessoal técnico qualificado e apenas com peças de substituição originais. Deste modo, assegura-se que a segurança do aparelho seja mantida.

Indicações de segurança especiais

⚠️ ATENÇÃO

- Por razões de segurança, utilizar sómente a máquina accionadora (berbequim) original REMS. Utilizando outra máquina diferente, existe o perigo de acidente e podem-se danificar as ferramentas.
- Atenção ao impulso contra-rotação. Utilizar sempre o contra-suporte na máquina accionadora (berbequim), (não ao trabalhar com os alargadores soltos).

Esclarecimento de símbolos

⚠️ ATENÇÃO

Risco com um grau médio de risco que pode provocar a morte ou ferimentos graves (irreversíveis) em caso de não observância.

⚠️ CUIDADO

Risco com um grau reduzido de risco que pode provocar a morte ou ferimentos reduzidos (irreversíveis) em caso de não observância.

AVISO

Dano material, nenhuma indicação de segurança! nenhum perigo de ferimento.



Antes da colocação em funcionamento, leia o manual de instruções



Ferramenta eléctrica da classe de protecção I



Ferramenta eléctrica da classe de protecção II



Eliminação ecológica

1. Dados técnicos

Utilização correcta

⚠️ ATENÇÃO

Aplicar o REMS Twist/Hurrican apenas correctamente e para o fabrico de saídas em T e para expansão a frio de tubos duros e macios na instalação de tubos sem adaptadores.

Quaisquer outras utilizações são indevidas e, portanto, não permitidas.

1.1. Capacidade

Alargar: Tubos de cobre duros e macios, 12–22 mm, 3/8–7/8", s ≤ 1 mm

Abocardador: Tubos de cobre duros e macios, 10–22 mm, 3/8–7/8", s ≤ 1,5 mm

1.2. Gama de velocidades

Electrónica regulável

0–550 1/min

1.3. Dados eléctricos

230 V, 50–60 Hz, 620 W, 2,9 A; o 110 V, 50–60 Hz, 620 W, 5,8 A

1.4. Dimensões

Caixa metálica

510 × 290 × 120 mm (20" × 11 3/4" × 4 3/4")

1.5. Pesos

REMS Twist/Hurrican Combi Set 4

10,5 kg (23,2 lbs)

REMS Twist/Hurrican Combi Set 5

10,7 kg (23,6 lbs)

REMS Twist/Hurrican Combi Set in

10,7 kg (23,6 lbs)

REMS Twist Set 4

9,7 kg (21,3 lbs)

REMS Twist Set 5

10,6 kg (23,4 lbs)

REMS Twist Set in

10,6 kg (23,4 lbs)

REMS Hurrican Set 4

7,9 kg (17,4 lbs)

REMS Hurrican Set 5

8,1 kg (17,9 lbs)

REMS Hurrican Set in
Máquina tipo berbequim
Alargador

8,1 kg (17,9 lbs)
2,0 kg (4,5 lbs)
0,8 kg (1,7 lbs)

1.6. Informação de ruído

Conforme o local de trabalho

80 dB(A)

1.7. Vibrações

Peso efectivo do valor de aceleração

2,5 m/s²

O valor da emissão de vibrações indicado foi medido segundo um processo de ensaio normalizado e pode ser utilizado para a comparação com o de um outro aparelho. O valor da emissão de vibrações indicado também pode ser utilizado para uma primeira avaliação da exposição.

⚠️ CUIDADO

O valor da emissão de vibrações pode divergir do valor nominal durante a utilização efectiva do aparelho, em função do tipo e do modo em que o mesmo é utilizado; assim como pelo facto de estar ligado, mas a funcionar sem carga.

2. Pôr em serviço

⚠️ ATENÇÃO

Por motivos de segurança, recomenda-se empregar sómente o motor (berbequim) original REMS, para os modelos REMS Twist ou REMS Hurrican. Se utilizar outros motores, existe o perigo de avaria, e as ferramentas podem deteriorar-se. Neste caso não se prestará garantia.

No caso de separar o alargador do bloco ou do suporte alargador individual, voltar a enroscá-la à mão, até fixar os primeiros fios de rosca convenientemente. De seguida ligar o motor (berbequim). De outro modo existe o perigo de destruir a rosca.

2.1. Ligação eléctrica

⚠️ ATENÇÃO

Examinar préviamente a tensão da rede. Antes de ligar a máquina, comprovar se a tensão da rede coincide com a tensão indicada na placa da máquina (berbequim).

2.2. Trabalhos com suporte alargador individual

Seleccionar o suporte ao Ø do tubo (fig. 1(1)). Fixar o suporte ao berbequim e apertá-lo com o parafuso de orelhas (2). Com este suporte a máquina pode trabalhar à mão em obras etc.

Também é possível fixar o conjunto numa bancada de trabalho (fig. 2). Para isso, utilizar parafusos com porca e anilha. Prestar atenção à posição livre e bom acesso ao motor (berbequim).

Outra possibilidade de fixação, é o torno de bancada, não devendo exceder a altura de aperto 15 mm (fig. 3).

3. Funcionamento

3.1. Trabalhos com suporte alargador individual

Introduzir o tubo até a marcação (fig. 1 (3)) e fixá-lo bem ao fuso de aperto (4). Colocar o motor em marcha à direita R (5). Premir totalmente o gatilho interruptor (6). O alargador introduz-se na boca do tubo e efectua o alargamento. Terminada a operação de alargamento, o alargador chega ao topo previsto no interior da carcaça, e a embraiagem actua. Neste caso, soltar imediatamente o gatilho, e meter a patilha de rotação em, marcha à esquerda L (7) e desenroscar lentamente o alargador do tubo acabado. Retirar o tubo.

AVISO

Accionar a patilha de direcção (R-L) sómente com a máquina parada.

3.2. Trabalhos com o abocardador

Imprescindível aplicar o punho de força (fig. 7(10)) no motor (berbequim). Introduzir a broca regulável na árvore hexagonal e regular o diâmetro do furo primário a executar. De seguida furar o tubo, até que o topo da broca regulável roce o tubo (fig. 7). Extrair a broca regulável. Aplicar o corpo do abocardador na árvore hexagonal (8). Fazer encostar o prisma totalmente na árvore hexagonal. Abrir o alargador de orelhas (fig. 9) e metê-lo no furo do tubo. Fechá-lo e introduzi-lo no corpo do abocardador (fig. 10). Posicionar o motor na rotação à esquerda L. Manter agarrado o prisma e avançá-lo lentamente até quase roçar o tubo. Agarrar o motor (berbequim) com ambas as mãos e premir o gatilho interruptor, para proceder ao abocardamento. A seguir posicionar o sentido de rotação da máquina à direita R, fazendo retroceder o abocardador, e retirá-lo do tubo. A fim de posicionar o tubo no orifício abocardador, fazer dois pontos-guia diametralmente opostos, com ajuda do alicate de pontos (fig. 11).

3.3. Lubrificante

Periodicamente olear ligeiramente os alargadores e os abocardadores de orelhas com o lubrificante (n.º art. 151240) que é fornecido.

4. Manutenção

⚠️ ATENÇÃO

Desligar a ficha de rede antes de trabalhos de conservação e reparação! Estes trabalhos só podem ser realizados por técnicos qualificados.

4.1. Lubrificação

O motor (berbequim) não requer qualquer espécie de lubrificação. As engrenagens estão fechadas numa caixa de massa perpétua.

4.2. Inspeção / manutenção

AVISO

O motor (berbequim) está equipado com escovas de segurança. Se estas escovas estiverem gastas, o motor não arranca quando é desligado e novamente ligado. As escovas devem ser substituídas apenas pela REMS ou serviço de assistência autorizado pela REMS.

5. Comportamento em caso de avaria

5.1. **Avaria:** A máquina (berbequim) não arranca convenientemente.

- Causa:**
- Tensão baixa na rede eléctrica.
 - Escovas gastas.
 - Pouca lubrificação na ferramenta.
 - Espessura da parede do tubo muito grande.
 - Material do tubo demasiado duro.

5.2. **Avaria:** Alargamento ou abocardamento mais estreito que a medida indicada.

- Causa:**
- Desgaste do alargador ou abocardador.

6. Eliminar

A máquina de accionamento da REMS Twist/Hurricane não deve ser eliminada juntamente com o lixo doméstico após o final da sua vida útil. Deve ser correctamente eliminada, de acordo com as normas estabelecidas por lei.

7. Garantia do fabricante

O prazo de garantia é de 12 meses após a entrega do novo produto ao primeiro consumidor. A data de entrega deve ser comprovada com o envio dos documentos originais de compra, que devem conter a data da compra e a designação do produto. Todas as falhas no funcionamento ocorridas dentro do prazo de garantia, provocadas por erros de fabrico ou de material comprovados, serão reparadas gratuitamente. O prazo de garantia do produto não se prolongará nem se renovará com a reparação das avarias. Ficam excluídos da garantia todos os danos provocados pelo desgaste natural, manuseamento incorrecto ou uso normal, não observação dos regulamentos de operação, meios de operação inadequados, cargas excessivas, utilização para outras finalidades além das previstas, intervenções pelo próprio utilizador ou por terceiros ou outras razões fora do âmbito da responsabilidade da REMS.

Os serviços de garantia devem ser prestados, exclusivamente, pelas oficinas de assistência técnica contratadas e autorizadas REMS. Todas as reclamações serão consideradas apenas se o aparelho for entregue a uma oficina de assistência técnica contratada e autorizada REMS sem terem sido efectuadas quaisquer intervenções e sem o aparelho ter sido anteriormente desmontado por outrem. Produtos e peças substituídos passam a ser propriedade da REMS.

Os custos relativos ao transporte de ida e volta são da responsabilidade do utilizador.

Os direitos legais do utilizador, em especial o seu direito de reclamação perante o representante em caso de danos, manter-se-ão inalterados. Esta garantia do fabricante é válida exclusivamente para produtos novos, comprados e utilizados na União Europeia, na Noruega ou na Suíça.

A esta garantia aplica-se o direito alemão, excluindo-se a Convenção das Nações Unidas sobre os Contratos de Compra e Venda Internacional de Mercadorias (CISG).

8. Listas de peças

Para obter informações sobre as listas de peças, ver www.rems.de → Downloads → Parts lists.

Tłumaczenie z oryginału instrukcji obsługi

Rys. 1 – 11

1	Rozmiar rury	5	R = bieg prawoskrętny
2	Śruba mocująca	6	Przełącznik klawiszowy
3	Oznakowanie	7	L = bieg lewoskrętny
4	Wrzeciono mocujące	10	Podtrzymka dociskająca

Ogólne wskazówki bezpieczeństwa

⚠ OSTRZEŻENIE

Należy uważnie przeczytać wszystkie wskazówki bezpieczeństwa i instrukcje. Nieuwzględnienie wskazówek bezpieczeństwa i instrukcji może spowodować porażenie elektryczne, pożar i/ lub ciężkie obrażenia ciała.

Zachowywać na przyszłość wszystkie wskazówki bezpieczeństwa i instrukcje.

Użyte we wskazówkach bezpieczeństwa wyrażenie „elektronarzędzie” oznacza elektronarzędzie zasilane z sieci energetycznej (z przewodem zasilającym) i elektronarzędzie zasilane z akumulatora (bez przewodu zasilającego).

1) Bezpieczeństwo na stanowisku pracy

- a) **Na stanowisku pracy utrzymywać czystość i dobre oświetlenie.** Nieporządek i nieoświetlone obszary robocze mogą sprzyjać wypadkom.
- b) **Przy pomocy elektronarzędzi nie pracować w otoczeniu zagrożonym wybuchem, w którym znajdują się palne ciecze, gazy lub pyły.** Elektronarzędzia są źródłem iskier, które mogą spowodować zapłon pyłów lub par.
- c) **W pobliżu, gdzie wykonywana jest praca elektronarzędziami nie dopuszczać dzieci i osób trzecich.** Ich obecność może rozpraszać osobę pracującą i spowodować utratę kontroli nad urządzeniem.

2) Bezpieczeństwo elektryczne

- a) **Wtyczka podłączeniowa elektronarzędzia musi dokładnie pasować do gniazda sieciowego. Wtyczka nie może być w żaden sposób przerabiana.** Elektronarzędzia wymagające uziemienia ochronnego nie mogą być zasilane przez jakiegokolwiek łączniki. Niezmienione wtyczki i pasujące gniazda zmniejszają ryzyko porażenia prądem elektrycznym.
- b) **Unikać kontaktu ciała z elementami uziemionymi, np. rurami, kaloryferami, piecami, chłodziarkami.** Uziemienie ciała podczas pracy zwiększa ryzyko porażenia prądem elektrycznym.
- c) **Nie wystawiać elektronarzędzi na działanie deszczu lub wilgoci.** Wniknięcie wody do wnętrza elektronarzędzi zwiększa ryzyko porażenia prądem elektrycznym.
- d) **Przewód zasilający nie służy do transportu lub zawieszania elektronarzędzi albo do wyciągania wtyczki z gniazda sieciowego. Chronić przewód zasilający przed wysoką temperaturą, olejami, ostrymi krawędziami i dotknięciem przez ruchome elementy urządzenia.** Uszkodzony lub splątany przewód zwiększa ryzyko porażenia prądem elektrycznym.
- e) **Podczas pracy z elektronarzędziami na zewnątrz, gdy konieczne jest stosowanie przedłużacza, stosować wyłącznie przedłużacz dostosowany także do użytku zewnętrznego.** Stosowanie przedłużacza odpowiedniego dla pracy na zewnątrz zmniejsza ryzyko porażenia prądem elektrycznym.
- f) **Jeśli konieczna jest praca z elektronarzędziami w wilgotnym otoczeniu, należy zastosować wyłącznik ochronny prądowy.** Stosowanie wyłącznika ochronnego prądowego zmniejsza ryzyko porażenia prądem elektrycznym.

3) Bezpieczeństwo osób

- a) **Być uważnym, zwracać uwagę na wykonywane czynności, rozsądnie postępować podczas pracy z elektronarzędziami. Nie używać elektronarzędzi, jeżeli jest się zmęczonym lub pod wpływem narkotyków, alkoholu lub leków.** Chwila nieuwagi podczas użytkowania elektronarzędzi może spowodować groźne obrażenia.
- b) **Nosić osobiste wyposażenie ochronne oraz zawsze okulary ochronne.** Używanie osobistego wyposażenia ochronnego, jak maski przeciwpyłowej, obuwia antypoślizgowego, kasku ochronnego lub ochrony słuchu, w zależności od używanych elektronarzędzi zmniejsza ryzyko obrażeń.
- c) **Wykluczyć możliwość przypadkowego samoczynnego włączenia się urządzenia. Przed podłączeniem do gniazda sieciowego i/lub do akumulatora oraz przed chwytniem i przenoszeniem upewnić się, czy elektronarzędzie jest wyłączone.** Przenoszenie urządzenia elektrycznego z palcem na wyłączniku lub próba podłączenia do gniazda sieciowego, gdy sprzęt jest włączony, może spowodować wypadek.
- d) **Przed włączeniem elektronarzędzia usunąć wszystkie narzędzia nastawcze i klucze.** Narzędzia lub klucze pozostawione w obracających się elementach urządzenia mogą prowadzić do obrażeń.
- e) **Unikać nienaturalnych pozycji ciała podczas pracy. Zadbaj o bezpieczną pozycję stojącą i w każdej chwili utrzymywać równowagę.** Pozwoli to lepiej kontrolować elektronarzędzie w nieoczekiwanych sytuacjach.
- f) **Nosić odpowiednią odzież. Nie nosić luźnej odzieży lub ozdób. Nie zbliżać włosów, ubrania i rękawiczek do ruchomych elementów.** Luźna odzież, długie, ozdoby lub długie włosy mogą zostać pochwycone przez ruchome elementy.
- g) **Jeśli możliwe jest zamontowanie urządzeń odpylających i wychwytyjących, upewnić się, czy są podłączone i prawidłowo stosowane.** Stosowanie urządzeń odsysających pyły zmniejsza zagrożenie przez pyły.

4) Stosowanie i obchodzenie się z elektronarzędziami

- a) **Nie przeciążać urządzeń. Do każdej pracy stosować odpowiednie dla tego celu urządzenia.** Przy pomocy właściwych elektronarzędzi pracuje się lepiej i pewniej w żądanym zakresie mocy.
- b) **Nie używać elektronarzędzi z uszkodzonym wyłącznikiem.** Elektronarzędzie

nie dające się w dowolnym momencie włączyć lub wyłączyć stwarza zagrożenie i musi zostać naprawione.

- c) Wyjąć wtyczkę z gniazda sieciowego i/ lub usunąć akumulator przed rozpoczęciem jakichkolwiek nastawień w urządzeniu, zmianą jego wyposażenia lub w przypadku odłożenia urządzenia. Te środki ostrożności zapobiegają nieoczekiwanemu uruchomieniu elektronarzędzia.
 - d) Nieużywane elektronarzędzia przechowywać poza zasięgiem dzieci. Nie zezwalać na obsługę elektronarzędzi osobom nie zaznajomionych z jego obsługą lub takim, które nie przeczytały niniejszej instrukcji. Elektronarzędzia w rękach osób niedoświadczonych mogą być niebezpieczne.
 - e) Starannie dbać o elektronarzędzia. Sprawdzając prawidłowe funkcjonowanie wszystkich ruchomych elementów urządzenia, czy nie są zatarte, pęknięte lub uszkodzone w sposób obniżający funkcjonowanie elektronarzędzia. Wymianę uszkodzonych elementów urządzenia zlecać wyłącznie fachowcom lub autoryzowanym przez firmę REMS warszatom naprawczym. Wiele wypadków ma przyczynę w nieprawidłowej konserwacji elektronarzędzi.
 - f) Zespoły tnące muszą być zawsze ostre i czyste. Prawidłowo utrzymywane zespoły tnące z ostrymi krawędziami rzadziej się zakleszczają i dają się łatwiej prowadzić.
 - g) Stosować elektronarzędzia, osprzęt, narzędzia wymienne itp. zgodnie z niniejszą instrukcją. Uwzględnić przy tym warunki pracy i rodzaj czynności przewidzianej do wykonania. Stosowanie elektronarzędzi do innych celów aniżeli przewidziane może prowadzić do niebezpiecznych sytuacji. Ze względów bezpieczeństwa zabronione są jakiegokolwiek samowolne zmiany przy urządzeniach elektrycznych.
- 5) Serwis
- a) Naprawę elektronarzędzi zlecać wyłącznie fachowcom i tylko z zastosowaniem oryginalnych części zamiennych. Zapewnia to zachowanie bezpieczeństwa urządzeń.

Szczegółne wskazówki bezpieczeństwa

⚠️ OSTRZEŻENIE

- Ze względów bezpieczeństwa należy stosować tylko oryginalny blok napędowy Firmy REMS. Stosowanie innych bloków napędowych może doprowadzić do uszkodzenia ciała lub narzędzi.
- Uwaga – wsteczny moment obrotowy! Należy koniecznie korzystać z podtrzymki bloku napędowego! (Nie stosować w wypadku rozszerzarki pojedynczej).

Objaśnienie symboli

⚠️ OSTRZEŻENIE

Zagrozenie o średnim stopniu ryzyka, które przy niewadze skutkuje śmiercią lub ciężkim zranieniem (nieodwracalnym).

⚠️ PRZESTROGA

Zagrozenie o niskim stopniu ryzyka, które przy niewadze może niejednokrotnie skutkować zranieniem (odwracalnym).

NOTYFIKACJA

Szkody materialne, brak wskazówek bezpieczeństwa! Nie ma zagrożenia zranieniem.



Przed uruchomieniem przeczytać instrukcję obsługi



Elektronarzędzie odpowiada klasie bezpieczeństwa I



Elektronarzędzie odpowiada klasie bezpieczeństwa II



Utylizacja przyjazna dla środowiska

1. Dane techniczne

Zastosowanie zgodne z przeznaczeniem

⚠️ OSTRZEŻENIE

REMS Twist/Hurrican używać wyłącznie do wykonywania odgałęzień trójnikowych oraz do kielichowania na zimno rur twardych i miękkich w beziłączkowych instalacjach rurowych.

Wszystkie inne zastosowania traktowane są jako niezgodne z przeznaczeniem i tym samym są niedopuszczalne.

1.1. Zakres pracy

Pozszerzenie: twarde i miękkie rury miedziane, 12–22 mm, 3/8–7/8", s ≤ 1 mm
Wyciąganie otworów: twarde i miękkie rury miedziane, 10–22 mm, 3/8–7/8", s ≤ 1,5 mm

1.2. Prędkość obrotowa

Regulowana elektronicznie 0–550 1/min

1.3. Dane elektryczne

230 V, 50–60 Hz, 620 W, 2,9 A; lub 110 V, 50–60 Hz, 620 W, 5,8 A

1.4. Wymiary

Skrzynka z blachy stalowej 510 × 290 × 120 mm (20" × 11 1/4" × 4 3/4")

1.5. Ciężar

REMS Twist/Hurrican Combi Set 4	10,5 kg (23,2 lbs)
REMS Twist/Hurrican Combi Set 5	10,7 kg (23,6 lbs)
REMS Twist/Hurrican Combi Set in	10,7 kg (23,6 lbs)
REMS Twist Set 4	9,7 kg (21,3 lbs)
REMS Twist Set 5	10,6 kg (23,4 lbs)
REMS Twist Set in	10,6 kg (23,4 lbs)

REMS Hurrican Set 4	7,9 kg (17,4 lbs)
REMS Hurrican Set 5	8,1 kg (17,9 lbs)
REMS Hurrican Set in	8,1 kg (17,9 lbs)
Maszyna napędowa	2,0 kg (4,5 lbs)
Rozszerzacz	0,8 kg (1,7 lbs)

1.6. Informacja o hałasie

Wartość emisji na stanowisku pracy 80 dB(A)

1.7. Wibracje

Efektowna wartość przyspieszenia 2,5 m/s²

Podana wartość emisyjna drgań została zmierzona na podstawie znormalizowanego postępowania kontrolnego i może być stosowana do porównania z innymi urządzeniami. Wartość ta może także służyć do wstępnego oszacowania momentu przerwania pracy.

⚠️ PRZESTROGA

Wartość emisyjna drgań podczas rzeczywistej pracy urządzenia może się różnić od wartości podanej wyżej, zależnie od sposobu, w jaki urządzenie jest stosowane. W zależności od rzeczywistych warunków pracy (praca przerywana) może okazać się koniecznym ustalenie środków bezpieczeństwa dla ochrony osoby obsługującej urządzenie.

2. Uruchomienie

⚠️ OSTRZEŻENIE

Ze względu na bezpieczeństwo do REMS Twist lub REMS Hurrican należy używać jedynie oryginalnej maszyny napędowej firmy REMS. W przypadku użycia innych maszyn istnieje niebezpieczeństwo skażenia się a narzędzia mogą zostać uszkodzone. Prawo do napraw gwarancyjnych wygasa!

Jeżeli wkładka rozszerzacza zostanie wyjęta z rozszerzacza to musi ona zostać wkręcona ręcznie tak daleko aż zamocują się pierwsze zwoje gwintu. Dopiero wtedy można dalej wkręcać przy pomocy maszyny napędowej. W przeciwnym wypadku może zostać uszkodzony gwint!

2.1. Podłączenie do prądu

⚠️ OSTRZEŻENIE

Przed podłączeniem urządzenia należy sprawdzić, czy wartość napięcia na tabliczce znamionowej odpowiada wartości napięcia sieciowego. Maszyna napędowa ma izolację zabezpieczającą. Zgodnie z ustaleniami VDE i CEE ma ona doprowadzenie dwużyłowe (bez przewodu ochronnego). Nie wolno nawiercać obudowy silnika (np. w celu przymocowania tabliczek), ponieważ przez to może nastąpić uszkodzenie izolacji zabezpieczającej. Proszę stosować jedynie nalepki!

2.2. Praca z rozszerzaczem

Wybrać rozszerzacz odpowiedni do wielkości rury (Rys. 1 (1)). Nasadzić rozszerzacz na zespół napędowy i dokręcić mocno śrubę skrzydełkową (2).

Tak zmontowaną rozszerzarką można również przykręcić do stołu warsztatowego (Rys. 2). W tym można zastosować śruby przelotowe z nakrętkami lub wkręty do drewna. Należy zwrócić uwagę, aby napędowy był swobodnie i ergonomicznie usytuowany. Rozszerzacz można również zamocować w imadle zwracając uwagę aby głębokość mocowania nie przekraczała 15 mm (ryc. 3).

3. Eksploatacja

3.1. Praca z rozszerzaczem

Rurę wsunąć aż do oznakowania (Rys. 1 (3)) i zamocować mocno przy pomocy wrzeciona mocującego (4). Ustawić maszynę napędową na bieg prawoskrętny (5). Wcisnąć całkowicie przełącznik klawiszowy (6). Trzpień rozszerzający wkręca się w końcówkę rury i dokonuje rozszerzania. Pod koniec rozszerzania wkładka rozszerzacza dobiega do obudowy. Sprzęgło poślizgowe maszyny napędowej włącza się. Natychmiast puścić przełącznik klawiszowy, ustawić dźwignię kierunku obrotu na bieg lewoskrętny (7), powoli wykręcać trzpień rozszerzający z wykonanego rozszerzenia końcówki rury. Zdjąć rurę.

NOTYFIKACJA

Dźwignię kierunku obrotu włączać tylko w stanie spoczynku maszyny!

3.2. Praca z wyciągaczem otworów w rurach

Rękojeść boczną (Rys. 7 (10)) bezwzględnie zamocować do zespołu napędowego (wsteczny moment obrotowy stwarza niebezpieczeństwo wypadku). Głowicę wiertniczą wsunąć w sześciokątne gniazdo zespołu napędowego i ustawić ją odpowiednio do średnicy wyciąganego otworu. Głowicę wiertniczą przyłożyć współosiowo do rury i wiercić tak długo, aż pierścień oporowy głowicy wiertniczej dobieje do rury (Rys. 7). Zdjąć głowicę wiertniczą. Wstawić oprawkę narzędziową do zamocowania sześciokątnego (Rys. 8). Cofnąć pryzmat tak daleko, aż tylni jego koniec leży równo z przednią krawędzią zamocowania sześciokątnego. Narzędzie do wyciągania otworów rozprzeć (Rys. 9) i wprowadzić w wywiercony otwór. Zamknąć narzędzie do wyciągania otworów i wprowadzić do oprawki narzędziowej (Rys. 10). Ustawić maszynę napędową na bieg lewoskrętny, przytrzymać pryzmat i powoli uruchomić do przodu, tak dalece aż prawie dotknie rury. Maszynę napędową przytrzymać oboma rękami i wcisnąć całkowicie przełącznik, aby wykonać wyciąganie otworu rury. Maszynę ustawić na bieg prawoskrętny i znowu cofnąć pryzmat. Wyciągnąć narzędzie z oprawki narzędziowej (obróć w prawą stronę). Na końcu rury, która włożona zostanie w wyciągnięty kielichowo otwór, wykonać dwie krzywki naprzeciwko siebie przy pomocy obcęg krzywkowych (Rys. 11), aby ustawić rurę we właściwym położeniu.

3.3. Smary

Od czasu do czasu należy lekko smarować trzpienie rozszerzające względnie narzędzia do wyciągania otworów przy użyciu smaru (nr art. 151240) dostarczonego razem z urządzeniem.

4. Utrzymanie urządzenia w dobrym stanie

⚠ OSTRZEŻENIE

Przed wszelkimi naprawami należy wyciągnąć wtyk sieciowy! Czynność ta może przeprowadzać tylko wykwalifikowany personel.

4.1. Konserwacja

Urządzenie nie wymaga konserwacji. Mechanizm ma stałe smarowanie.

4.2. Inspekcja/Utrzymanie w dobrym stanie

NOTYFIKACJA

Silnik maszyny napędowej ma szczotki węglowe zabezpieczające. Gdy są one zużyte, to wtedy silnik nie podejmuje pracy po wyłączeniu i ponownym włączeniu maszyny. Wymiany szczotek węglowych powinno się dokonywać wyłącznie w autoryzowanych przez firmę REMS warsztatach serwisowych.

5. Zachowanie się w przypadku zakłóceń

5.1. Zakłócenie: Maszyna napędowa nie ciągnie.

- Przyczyna:**
- Napięcie dolnej sieci.
 - Zużyte szczotki węglowe.
 - Narzędzia zbyt mało nasmarowane.
 - Ścianka rury zbyt gruba.
 - Materiał rury zbyt twardy.

5.2. Zakłócenie: Rozszerzenie/wyciągnięcie otworu jest zbyt wąskie.

- Przyczyna:**
- Zużyty rozszerzacz/wyciągacz otworów.

6. Utylizacja

Po zakończeniu użytkowania, jednostki napędowej urządzenia REMS Twist/Hurricane nie wolno usuwać łącznie z odpadami domowymi. Musi ona zostać usunięta zgodnie z odpowiednimi przepisami.

7. Gwarancja producenta

Okres gwarancji wynosi 12 miesięcy od momentu przekazania nowego produktu pierwotnemu użytkownikowi. Datę przekazania należy udowodnić przez nadesłanie oryginalnej dokumentacji nabycia, która musi zawierać datę zakupu i oznaczenie produktu. W okresie gwarancji będą usuwane bezpłatnie wszystkie zaistniałe błędy w funkcjonowaniu spowodowane się po udowodnieniu do błędów produkcyjnych lub materiałowych. Przez usuwanie wad okres gwarancji dla produktu nie będzie podlegał ani przedłużeniu, ani odnowieniu. Ze świadczeń gwarancyjnych wykluczone są szkody zaistniałe wskutek naturalnego zużycia, nieprawidłowego obchodzenia się lub nadużywania lub lekceważenia przepisów eksploatacji, nadmiernego obciążania, niezgodnego z przeznaczeniem zastosowania, własnej lub obcej ingerencji lub wskutek innych przyczyn nieuznanych przez firmę REMS.

Świadczenia gwarancyjne mogą być dokonywane tylko przez autoryzowane przez firmę REMS warsztaty naprawcze. Reklamacje będą uznawane tylko, jeśli produkt zostanie dostarczony do autoryzowanych przez firmę REMS warsztatów naprawczych bez uprzedniej ingerencji i w stanie nierozbranym. Wymieniane produkty i części przechodzą na własność firmy REMS.

Koszty przesyłki docelowej i powrotnej ponosi użytkownik.

Ustawowe prawa użytkownika, a w szczególności jego roszczenia odnośnie świadczeń gwarancyjnych na wady względem sprzedawcy nie są ograniczone niniejszą gwarancją. Niniejsza gwarancja producenta ważna jest tylko dla nowych produktów, nabytych i eksploatowanych w Unii Europejskiej, Norwegii i Szwajcarii.

Dla niniejszej gwarancji obowiązuje prawo niemieckie z wyłączeniem Konwencji Narodów Zjednoczonych o umowach międzynarodowej sprzedaży towarów (CISG).

8. Wykaz części

Wykaz części patrz www.rems.de → Downloads → Spis części zamiennych.

Preklad originálu návodu k použití

Obr. 1 – 11

1 Velikost trubky	5 R = smysl točení doprava
2 Šroub upínací	6 Spínač
3 Značka	7 L = smysl točení doleva
4 Vřeteno upínací	10 Opěrná rukojeť

Všeobecná bezpečnostní upozornění

⚠ VAROVÁNÍ

Přečtěte si všechny bezpečnostní pokyny a instrukce. Zanedbání dodržování bezpečnostních pokynů a instrukcí může být příčinou zásahu elektrickým proudem, požáru a/nebo těžkých poranění.

Všechny bezpečnostní pokyny a instrukce si uschovejte do budoucna.

Výraz „elektrické nářadí“ používaný v bezpečnostních pokynech se vztahuje na elektrické nářadí poháněné ze sítě (se síťovým kabelem) a na elektrické nářadí poháněné akumulátorem (bez síťového kabelu).

1) Bezpečnost na pracovišti

- Udržujte Vaše pracoviště čisté a dobře osvětlené.** Nepořádek a neosvětlené pracoviště může mít za následek úraz.
- Neppracujte s elektrickým nářadím v prostředí ohroženém explozí, ve kterém se nacházejí hořlavé kapaliny, plyny nebo prach.** Elektrické nářadí produkuje jiskry, které mohou zapálit prach nebo páry.
- Během používání elektrického nářadí zabraňte v přístupu dětem a ostatním osobám.** Při vyrušení byste mohli ztratit kontrolu nad přístrojem.

2) Elektrická bezpečnost

- Připojovací zástrčka elektrického nářadí musí odpovídat zásuvce. Zástrčka nesmí být žádným způsobem měněna.** S uzemněným elektrickým nářadím nepoužívejte žádné zástrčkové adaptéry. Nezměněné zástrčky a vhodné zásuvky snižují riziko zásahu elektrickým proudem.
- Vyvarujte se tělesného kontaktu s uzemněnými povrchy např. trubek, topení, sporáků a ledniček.** Existuje zvýšené riziko zásahu elektrickým proudem, když je Vaše tělo uzemněné.
- Chraňte elektrické nářadí před deštěm nebo vlhkem.** Proniknutí vody do elektrického nářadí zvyšuje riziko zásahu elektrickým proudem.
- Nepoužívejte kabel k účelům, pro které není určen, pro nošení a zavěšení elektrického nářadí nebo pro vytahování zástrčky ze zásuvky. Chraňte kabel před horkem, olejem, ostrými hranami nebo pohyblivými se částmi přístroje.** Poškozené nebo zamotané kabely zvyšují riziko zásahu elektrickým proudem.
- Pracujete-li s elektrickým nářadím venku, používejte pouze prodlužovací kabely, které jsou vhodné i pro práci v exteriéru.** Použití prodlužovacího kabelu vhodného pro venkovní použití snižuje riziko zásahu elektrickým proudem.
- Je-li provoz elektrického nářadí ve vlhkém prostředí nevyhnutelný, použijte proudový chránič.** Použití proudového chrániče snižuje riziko zásahu elektrickým proudem.

3) Bezpečnost osob

- Buďte pozorní, dávejte pozor na to, co děláte a přistupujte k práci s elektrickým nářadím s rozumem. Nepoužívejte elektrické nářadí, když jste unaveni nebo pod vlivem drog, alkoholu nebo léků.** Moment nepozornosti při použití elektrického nářadí může mít za následek závažná poranění.
- Noste osobní ochranné pomůcky a vždy ochranné brýle.** Nošení osobních ochranných pomůcek jako jsou maska proti prachu, protiskluzová bezpečnostní obuv, ochranná helma a ochrana sluchu podle druhu a použití elektrického nářadí snižuje riziko poranění.
- Zabraňte bezděčnému uvedení do provozu. Ujistěte se, že je elektrické nářadí vypnuté, dříve než ho připojíte na napájení elektrickým proudem a/nebo akumulátor, uchopíte ho nebo přenášíte.** Prst na spínači při přenášení elektrického nářadí nebo zapnuté nářadí při zapojení do elektrické sítě, může být příčinou úrazu.
- Odstraňte nastavovací nástroje nebo montážní klíče před zapnutím elektrického nářadí.** Nástroj nebo klíč nacházející se v otáčející se části nářadí může způsobit poranění.
- Vyvarujte se abnormálního držení těla. Snažte se o bezpečný postoj a neustále udržujte rovnováhu.** Tak můžete mít nářadí v neočekávaných situacích lépe pod kontrolou.
- Noste vhodné oblečení. Nenoste volné oblečení ani šperky. Chraňte vlasy, oblečení a rukavice před pohyblivými částmi.** Volné oblečení, šperky nebo dlouhé vlasy mohou být zachyceny pohyblivými částmi.
- Mohou-li být namontována zařízení pro odsávání nebo zachycování prachu, ujistěte se, že jsou připojena a správně používána.** Použití odsávání prachu může snížit rizika způsobená prachem.

4) Používání elektrického nářadí a zacházení s ním

- Nepřetěžujte nářadí.** Používejte pro práci elektrické nářadí k tomu určené. Vhodným elektrickým nářadím pracujete lépe a bezpečněji v uvedeném výkonostním rozsahu.
- Nepoužívejte elektrické nářadí, jehož zástrčka je vadná.** Elektrické nářadí, které není možné zapnout a vypnout, je nebezpečné a musí být opraveno.
- Vytáhněte zástrčku ze zásuvky a/nebo odstraňte akumulátor dříve, než provedete nastavení nářadí, vyměníte součásti příslušenství nebo nářadí odložíte.** Tato preventivní opatření zabrání bezděčnému spuštění elektrického nářadí.
- Nepoužívané elektrické nářadí uschovejte mimo dosah dětí. Nenechávejte**

nářadí používat osoby, které s ním nejsou obeznámeny nebo nečetly tyto pokyny. Elektrické nářadí je nebezpečné, když je používáno nezkušenými osobami.

- e) **Starejte se o elektrické nářadí pečlivě. Přezkoušejte, zda pohyblivé části nářadí bezvadně fungují a neváznou, zda části nejsou zlomené nebo poškozené tak, aby to negativně ovlivňovalo funkci elektrického nářadí. Poškozené části nechte před použitím nářadí opravit kvalifikovaným odborným personálem nebo autorizovaným smluvním servisem REMS.** Příčinou mnoha úrazů je špatně udržované elektrické nářadí.
 - f) **Udržujte řezné nástroje ostré a čisté.** Pečlivě ošetřované řezné nástroje s ostrými řeznými hranami méně vážnou a je snazší je vést.
 - g) **Používejte elektrické nářadí, příslušenství, vložné nástroje atd. podle těchto pokynů. Zohledněte přítomnost pracovních podmínek a prováděnou činnost.** Používání elektrického nářadí k jiným než stanoveným účelům může způsobit nebezpečné situace. Žádná svévolná změna elektrického přístroje není z bezpečnostních důvodů povolena.
- 5) **Servis**
- a) **Elektrické nářadí nechte opravovat jen kvalifikovaným odborným personálem a jen s originálními náhradními díly.** Tím zajistíte, že bezpečnost přístroje zůstane zachována.

Speciální bezpečnostní upozornění

VAROVÁNÍ

- Z bezpečnostních důvodů je třeba používat pouze originálního hnacího stroje REMS. Při použití jiných strojů hrozí nebezpečí úrazu a poškození nástrojů.
- Pozor na zpětný moment! Je nezbytné nutně používat opěrný držák u hnacího stroje! (Netýká se práce s rozšiřovacími nástroji.)

Vysvětlení symbolů

VAROVÁNÍ

Nebezpečí se středním stupněm rizika, které může při nerespektování mít za následek smrt nebo těžká zranění (nevratná).

UPOZORNĚNÍ

Nebezpečí s nízkým stupněm rizika, které by při nerespektování mohlo mít za následek lehká zranění (vratná).

OZNÁMENÍ

Věcné škody, žádné bezpečnostní upozornění! Žádné nebezpečí zranění.



Před použitím čtěte návod k použití



Elektrické nářadí odpovídá třídě ochrany I



Elektrické nářadí odpovídá třídě ochrany II



Ekologická likvidace

1. Technické údaje

Použití odpovídající určení

VAROVÁNÍ

REMS Twist/Hurrican používejte jen k účelu, pro který je určen – k výrobě T-odboček a rozšiřování za studena tvrdých a měkkých trubek pro bezřítinkovou instalaci trubek. Všechna další použití neodpovídají určení a jsou proto nepřijatelná.

1.1. Pracovní oblast

Rozšiřování: měděné trubky, tvrdé, měkké, 12–22 mm, $\frac{3}{8}$ – $\frac{7}{8}$ "³, s ≤ 1 mm
Vyradlování: měděné trubky, tvrdé, měkké, 10–22 mm, $\frac{3}{8}$ – $\frac{7}{8}$ "³, s ≤ 1,5 mm

1.2. Otáčky

Elektronicky regulovatelné 0–550 1/min

1.3. Elektrické údaje

230 V, 50–60 Hz, 620 W, 2,9 A; nebo 110 V, 50–60 Hz, 620 W, 5,8 A

1.4. Rozměry

Ocelový kufřík 510 × 290 × 120 mm (20" × 11 $\frac{3}{4}$ " × 4 $\frac{3}{4}$ ")

1.5. Hmotnosti

REMS Twist/Hurrican Combi Set 4	10,5 kg (23,2 lbs)
REMS Twist/Hurrican Combi Set 5	10,7 kg (23,6 lbs)
REMS Twist/Hurrican Combi Set in	10,7 kg (23,6 lbs)
REMS Twist Set 4	9,7 kg (21,3 lbs)
REMS Twist Set 5	10,6 kg (23,4 lbs)
REMS Twist Set in	10,6 kg (23,4 lbs)
REMS Hurrican Set 4	7,9 kg (17,4 lbs)
REMS Hurrican Set 5	8,1 kg (17,9 lbs)
REMS Hurrican Set in	8,1 kg (17,9 lbs)
Hnací stroj	2,0 kg (4,5 lbs)
Rozšiřovač nástroj	0,8 kg (1,7 lbs)

1.6. Informace o hladině hluku

Emisní hodnota vztahující se k pracovnímu místu 80 dB(A)

1.7. Vibrace

Hmotnostní efektivní hodnota zrychlení 2,5 m/s²

Udávaná hodnota emisní hodnota kmitání byla změřena na základě normovaných zkušebních postupů a může být použita pro porovnání s jiným přístrojem.

Udávaná hodnota emisní hodnoty kmitání může být aké použít k úvodnímu odhadu přerušení chodu.

UPOZORNĚNÍ

Emisní hodnota kmitání se může během skutečného použití přístroje od jmenovitých hodnot odlišovat, a to v závislosti na druhu a způsobu, jakým bude přístroj používán. V závislosti na skutečných podmínkách použití (přerušovaný chod) může být žádoucí, stanovit pro ochranu obsluhy bezpečnostní opatření.

2. Uvedení do provozu

VAROVÁNÍ

Z bezpečnostních důvodů použít pouze originálního hnacího stroje REMS Twist nebo REMS Hurrican. Při použití jiných strojů nebezpečí úrazu a poškození nástrojů. Záruka zaniká!

Při vyjmutí rozšiřovací vložky z rozšiřovacího bloku nebo z rozšiřovacího nástroje je nutno vložku zase ručně vtočit, až zaberou první chody závitů. Teprve pak dále motorem točit. Při jiném postupu může snadno dojít ke zničení závitů!

2.1. Elektrické připojení

VAROVÁNÍ

Před připojením zařízení se přesvědčete, zda napětí uvedené na typovém štítku z rozšiřovacího nástroje.

2.2. Práce s rozšiřovacími nástroji

Zvolit rozšiřovací nástroj (Obr. 1 (1)), odpovídající velikosti trubky. Rozšiřovač nástroj nasadit na hnací stroj a utáhnout křídlatým šroubem (2). V této úpravě lze s elektrickým rozšiřovačem pracovat ručně přímo v místě instalace.

Rozšiřovač nástroj lze též přišroubovat na pracovní stůl (Obr. 2). K tomu účelu je možné použít průchozích šroubů s maticemi nebo šroubů do dřeva. Je nutno dbát na to, aby hnací stroj byl volný a dobře ovladatelný. Rozšiřovač nástroj lze též upnout do svěraku. Při tom je nutno dbát na to, aby výše upnutý nepřekračovala 15 mm (Obr. 3).

3. Provoz

3.1. Práce s rozšiřovacími nástroji

Trubku zasunout až po značku (Obr. 1 (3)) a upínacím vřetenem (4) pevně utáhnout. Pracovní stroj nastavit na pravotočivý chod (5). Spínač (6) úplně zamáčknout. Rozšiřovací trn se otočí do konce trubky a vytvoří při tom rozšíření. Na konci rozšiřování najede rozšiřovací vložka na těleso. Kluzná spojka hnacího mechanismu začne točit. Spínač ihned pustit, páčku pro nastavení smyslu točení nastavit do polohy pro smysl točení doleva (7), rozšiřovací trn pomalu z vyrobeného rozšíření vytočit. Trubku vyjmout.

OZNÁMENÍ

Páčkou pro nastavení smyslu točení pohybovat pouze za klidu stroje!

3.2. Práce s vyhrdlovačem

Opéme držadlo (Obr. 7 (10)) bezpodmínečně namontovat na pahonnou jednotku (Nebezpečí úrazu díky působení zpětného momentu). Vrtací hlavu nasadit do vnitřního šestihranu hnacího stroje a nastavit průměr trubky. Vrtací hlavu nasadit na střed (do osy) trubky a vrtat až dorazový nákrůžek vrtací hlavy naběhne na trubku (Obr. 7). Vrtací hlavu sejmut. Držák nástroje nasadit do vnitřního šestihranu (Obr. 8). S prizmatem zajet tak daleko dozadu, až zadní konec je ve stejné úrovni s přední hranou vnitřního šestihranu. Vyhrdlovací nástroj rozepřít (Obr. 9) a zavést do vrtu. Vyhrdlovací nástroj sevřít a zasunout do držáku nástroje (Obr. 10). Páčku pro nastavení smyslu otáčení nastavit na chod doleva, prizma podržet a nechat pomalu běžet dopředu, až téměř dolehně na trubku. Nářadí uchopit oběma rukama a spínač stroje plně zatlačit za účelem vytvoření úplného hrdla. Stroj nyní nastavit na chod doprava a prizma nechat zase běžet pozpátku. Nástroj vyjmout z držáku nástroje (točením doprava). Na konec trubky, který má přijít do hrdla, vačkovými kleštěmi vytvořit dva protilehlé výstupky (Obr. 11), aby trubka mohla být vpravena do správné polohy.

3.3. Mazivo

Čas od času rozšiřovací trny popř. vyhrdlovací nástroje dodaným mazivem lehce natřít (Obj.č. 151240).

4. Údržba

VAROVÁNÍ

Před údržbou a opravami vytáhněte vidlice ze zásuvky! Tyto práce mohou provádět pouze kvalifikovaní odborníci.

4.1. Údržba

Nářadí nevyžaduje údržbu. Převodové ústrojí běží v trvalé náplni tuku a nemusí být proto mazáno.

4.2. Inspekce/oprava

OZNÁMENÍ

Motor stroje má bezpečnostní uhlíkové kartáče. Jsou-li opotřebené, motor se po vypnutí stroje již nerozběhne. Výměnu uhlíkových kartáčů provádí REMS příp. autorizované servisní dílny REMS.

5. Postup při poruchách

5.1. Porucha: Motor netáhne plně.

Příčina: • Podpětí sítě.

- Opotrebené uhlíkové kartáče.
- Nedostatečné mazané nástroje.
- Príliš veľiká tloušťka stěny trubky.
- Materiál trubky príliš tvrdý.

5.2. Porucha: Rozšíření/vyhrdlení nedostatečné.

Příčina: • Opotrebený rozšiřovací tm/vyhrdlovací nástroj.

6. Likvidace

Pohonná jednotka přístroje REMS Twist/Hurricane nesmí být po ukončení používání odstraněna do domácího odpadu. Musí být řádně dle zákonných předpisů zlikvidována.

7. Záruka výrobce

Záruční doba činí 12 měsíců od předání nového výrobku prvnímu spotřebiteli. Datum předání je třeba prokázat zasláním originálních dokladů o koupi, jež musí obsahovat datum koupě a označení výrobku. Všechny funkční vady, které se vyskytnou během doby záruky a u nichž bude prokázáno, že vznikly výrobní chybou nebo vadou materiálu, budou bezplatně odstraněny. Odstraňováním závady se záruční doba neprodlužuje ani neobnovuje. Chyby, způsobené přirozeným opotřebením, nepřiměřeným zacházením nebo špatným užitím, nerespektováním nebo porušením provozních předpisů, nevhodnými provozními prostředky, přetížením, použitím k jinému účelu, než pro jaký je výrobek určen, vlastními nebo cizími zásahy nebo z jiných důvodů, za něž REMS neručí, jsou ze záruky vyloučeny.

Záruční opravy smí být prováděny pouze k tomu autorizovanými smluvními servisními dílnami REMS. Reklamacie budou uznány jen tehdy, pokud bude výrobek bez předchozích zásahů a v nerozebraném stavu předán autorizované smluvní servisní dílně REMS. Nahrazené výrobky a díly přechází do vlastnictví firmy REMS.

Náklady na dopravu do servisu a z něj hradí spotřebitel.

Zákonná práva spotřebitele, obzvláště jeho nároky na záruku při chybách vůči prodejci, zůstávají touto zárukou nedotčena. Tato záruka výrobce platí pouze pro nové výrobky, které budou zakoupeny v Evropské unii, v Norsku nebo ve Švýcarsku a tam používány.

Pro tuto záruku platí německé právo s vyloučením Dohody Spojených národů o smlouvách o mezinárodním obchodu (CISG).

8. Seznamy dílů

Seznamy dílů viz www.rems.de → Ke stažení → Soupisy náhradních dílů.

slk

Preklad originálu návodu na obsluhu

Obr. 1–11

1	Veľkosť trubky	5	R = zmysel točenia doprava
2	Upínacia skrutka	6	Spínač
3	Značka	7	L = zmysel točenia doľava
4	Upínacie vreteno	10	Oporná rukoväť

Všeobecné bezpečnostné upozornenia

VAROVANIE

Prečítajte si všetky bezpečnostné informácie a pokyny. Ignorovanie bezpečnostných informácií a pokynov môže spôsobiť zásah elektrickým prúdom, požiar, a/alebo vážne zranenie.

Uschovajte všetky bezpečnostné informácie a pokyny pre budúce použitie.

Pojem „elektrické náradie“ uvádzaný v bezpečnostných pokynoch sa týka elektrického náradia napájaného zo siete (so sieťovým káblom) a elektrického náradia napájaného batériou (bez sieťového kábla).

1) Bezpečnosť na pracovisku

- Dbajte o čistotu a primerané osvetlenie pracoviska.** Neporiadok a neosvetlené časti pracoviska môžu spôsobiť úraz.
- Vyhýbajte sa práci s elektrickým náradím v prostredí vystavenom nebezpečenstvu výbuchu, v ktorom sa nachádzajú horľavé kvapaliny, plyny alebo prach.** Elektrické nástroje spôsobujú tvorbu iskier, ktoré môžu spôsobiť vznietenie prachu alebo výparov.
- Pri používaní elektrického náradia zamedzte prístup deťom a cudzím osobám.** V prípade odklonu hrozí strata kontroly nad prístrojom.

2) Elektrická bezpečnosť

- Prípojná vidlica elektrického náradia musí byť zasunutá do zásuvky. Zmena vidlice nie je povolená.** Nepoužívajte zásuvkové lišty v kombinácii s uzemneným elektrickým náradím. Neupravené vidlice a vhodné zásuvky znižujú riziko úderu elektrickým prúdom.
- Vyhýbajte sa fyzickému kontaktu s uzemnenými povrchmi, ako sú potrubia, vykurovacie zariadenia, sporáky a chladničky.** V prípade uzemnenia Vášho tela existuje zvýšené riziko zásahu elektrickým prúdom.

- Nevystavujte elektrické náradie dažďu a vlhku.** Vniknutie vody do elektrického náradia zvyšuje riziko zásahu elektrickým prúdom.
- Nepoužívajte kábel na iné účely, ako nosenie elektrického náradia, jeho zavesenie, alebo vytiahnutie vidlice zo zásuvky. Nevystavujte kábel vplyvu tepla, oleja, ostrých hrán alebo pohyblivých častí zariadenia.** Poškodené alebo pospätané káble zvyšujú riziko zásahu elektrickým prúdom.
- Pri práci pod holým nebom s elektrickým náradím používajte iba predĺžovacie káble, ktoré sú vhodné do exteriéru.** Používaním predĺžovacieho kábla vhodného do exteriéru znížite riziko zásahu elektrickým prúdom.
- V prípade nevyhnutnosti použitia elektrického náradia vo vlhkom prostredí používajte prúdový chránič.** Používanie prúdového chrániča znižuje riziko zásahu elektrickým prúdom.

3) Bezpečnosť osôb

- Buďte obozretný, dbajte na to, čo robíte a postupujte racionálne pri práci s elektrickým náradím. Nepoužívajte elektrické náradie, ak ste unavený, či pod vplyvom drog, alkoholu alebo liekov.** Chvíľka nepozornosti pri používaní elektrického náradia môže spôsobiť vážne zranenie.
- Noste osobné ochranné pracovné prostriedky a vždy noste ochranné okuliare.** Nosenie osobných ochranných prostriedkov ako sú protiprachová maska, protišmyková bezpečnostná obuv, ochranná prilba alebo ochrana sluchu, v závislosti od druhu a použitia elektrického náradia, znižujú riziko zranení.
- Zabráňte neúmyselnému uvedeniu náradia do prevádzky. Pred zapojením do elektrickej siete a/alebo vložením batérie, zdvihnutím alebo prenášaním skontrolujte, či je elektrické náradie vypnuté.** Ponechanie prsta na vypínači pri prenášaní elektrického náradia alebo jeho zapojenie do elektrickej siete v zapnutom stave môže spôsobiť úraz.
- Pred zapnutím náradia odstráňte nastavovacie nástroje alebo skrutkový kľúč.** Nástroj alebo kľúč umiestnený na rotujúcej časti náradia môže spôsobiť úraz.
- Vyhýbajte sa neprirodzenému držaniu tela. Zabezpečte stabilnú pozíciu a vždy udržiavajte rovnováhu.** Tým pádom máte možnosť lepšej kontroly elektrického náradia v neočakávaných situáciách.
- Noste vhodné oblečenie. Nenoste široký odev alebo šperky. Vyhýbajte sa kontaktu vlasov, odevu a rukavíc s pohyblivými časťami.** Pohyblivé časti môžu zachytiť voľný odev, šperky alebo dlhé vlasy.
- V prípade možnosti montáže zariadení na odsávanie a zachytávanie prachu sa presvedčte, či budú tieto zariadenia zapojené a správne používané.** Odsávanie prachu môže viesť k zníženiu rizík vyplývajúcich z pôsobenia prachu.

4) Používanie a obsluha elektrického náradia

- Nepreťažujte náradie. Používajte náradie pre príslušný druh práce.** Práca s vhodným elektrickým náradím zlepšuje kvalitu a bezpečnosť v danej oblasti činnosti.
- Nepoužívajte elektrické náradie s pokazeným vypínačom.** Elektrické náradie, ktoré sa nedá zapnúť alebo vypnúť, je nebezpečné a treba ho opraviť.
- Pred nastavením, výmenou súčiastok alebo uložením náradia vytiahnite prírodnú šnúru zo zásuvky a/alebo vyberte batériu.** Týmto bezpečnostným opatrením predídete samovoľnému zapnutiu elektrického náradia.
- Udržiavajte nepoužívané elektrické náradie mimo dosahu detí. Nedovoľte používať náradie osobám, ktoré s ním nie sú oboznámené alebo si neprečítali tieto pokyny.** Elektrické náradie v rukách neskúsených osôb môže byť nebezpečné.
- Venujte starostlivosti o elektrické náradie dôkladnú pozornosť. Presvedčte sa, či pohyblivé časti náradia riadne fungujú a nezasekávajú sa, či nie sú niektoré súčiastky zlomené alebo poškodené v miere, ktorá bráni fungovaniu elektrického náradia. Opravu poškodených častí prístroja pred uvedením do prevádzky zverte do rúk kvalifikovaných odborníkov alebo autorizovaného zmluvného zákaznického servisu REMS.** Slabá údržba elektrického náradia byva príčinou mnohých úrazov.
- Dbajte na to, aby rezné nástroje boli ostré a čisté.** Starostlivo ošetrované rezné nástroje s naberúseným ostrím sa menej zasekávajú a sú ľahšie ovládateľné.
- Používajte elektrické náradie, prístroje, vložené nástroje atď. v súlade s týmito pokynmi. Zohľadnite pritom pracovné podmienky a činnosť, ktoré sa chystáte vykonávať.** Používanie elektrického náradia na iný ako stanovený účel môže viesť k nebezpečným situáciám. Akékoľvek samovoľné zásahy do elektrického náradia sú z bezpečnostných dôvodov zakázané.

5) Servis

- Opravy elektrického náradia zverte do rúk kvalifikovaných odborníkov, ktorí budú používať výlučne originálne náhradné diely.** Zaisťte tým zachovanie bezpečnosti prístroja.

Špeciálne bezpečnostné upozornenia

VAROVANIE

- Z bezpečnostných dôvodov je nutné používať len originálneho hnacieho stroja REMS. Pri použití iných strojov hrozí nebezpečenstvo úrazu a poškodenia nástrojov.
- Pozor na spätný moment! Je nezbytné nutné používať oporný držiaku hnacieho stroja! (Netýka sa práce s rozširovacím nástrojom).

Vysvetlenie symbolov

VAROVANIE

Nebezpečenstvo so stredným stupňom rizika, ktoré môže pri nerespektovaní mať za následok smrť alebo ťažké zranenia (nevrátné).

UPOZORNENIE

Nebezpečenstvo s nízkym stupňom rizika, ktoré by pri nerespektovaní mohlo mať za následok ľahké zranenia (vrátné).

OZNÁMENIE

Vecné škody, žiadne bezpečnostné upozornenie! Žiadne nebezpečenstvo zranenia.



Pred použitím čítajte návod k použitiu



Elektrické náradie zodpovedá triede ochrany I



Elektrické náradie zodpovedá triede ochrany II



Ekologická likvidácia

1. Technické údaje

Použitie zodpovedajúce určení

VAROVANIE

REMS Twist/Hurricane používajte len na účel, pre ktorý je určený – na výrobu T-odbočiek a rozširovanie za studena tvrdých a mäkkých rúrok pre bezfitingovú inštaláciu rúrok.

Všetky ďalšie použitia nezodpovedajú určení a sú preto neprípustné.

1.1. Pracovná oblasť

Rozširovanie: medené trubky, tvrdé, mäkké, 12–22 mm, $\frac{3}{8}$ – $\frac{7}{8}$ " , $s \leq 1$ mm

Vyhrdlovanie: medené trubky, tvrdé, mäkké, 10–22 mm, $\frac{3}{8}$ – $\frac{7}{8}$ " , $s \leq 1,5$ mm

1.2. Otáčky

Elektronicky regulované 0–550 1/min

1.3. Elektrické údaje

230 V, 50–60 Hz, 620 W, 2,9 A; alebo 110 V, 50–60 Hz, 620 W, 5,8 A

1.4. Rozmery

Oceľový kufrík 510 × 290 × 120 mm (20" × 11 $\frac{3}{4}$ " × 4 $\frac{3}{4}$ ")

1.5. Hmotnosti

REMS Twist/Hurricane Combi Set 4 10,5 kg (23,2 lbs)

REMS Twist/Hurricane Combi Set 5 10,7 kg (23,6 lbs)

REMS Twist/Hurricane Combi Set in 10,7 kg (23,6 lbs)

REMS Twist Set 4 9,7 kg (21,3 lbs)

REMS Twist Set 5 10,6 kg (23,4 lbs)

REMS Twist Set in 10,6 kg (23,4 lbs)

REMS Hurricane Set 4 7,9 kg (17,4 lbs)

REMS Hurricane Set 5 8,1 kg (17,9 lbs)

REMS Hurricane Set in 8,1 kg (17,9 lbs)

Hnací stroj 2,0 kg (4,5 lbs)

Rozširovací nástroj 0,8 kg (1,7 lbs)

1.6. Informácie o hladine hluku

Emisná hodnota vzťahujúca sa k pracovnému miestu 80 dB(A)

1.7. Vibrácie

Hmotnostná efektívna hodnota zrýchlenia 2,5 m/s²

Udávaná hodnota emisnej hodnoty kmitania bola zameraná na základe normovaných skúšobných postupov a môže byť použitá pre porovnanie s iným prístrojom. Udávaná hodnota emisnej hodnoty kmitania môže byť tiež použitá k úvodnému odhadu prerušenia chodu.

UPOZORNENIE

Emisná hodnota kmitania sa môže v priebehu skutočného použitia prístroja od menovitých hodnôt odlišovať, a to v závislosti na druhu a spôsobe, akým sa bude prístroj používať. V závislosti na skutočných podmienkach použitia (prerušovaný chod) môže byť žiaduce, stanoviť pre ochranu obsluhy bezpečnostné opatrenia.

2. Uvedenie do prevádzky

VAROVANIE

Z bezpečnostných dôvodov použiť iba originálny hnací stroj REMS Twist alebo REMS Hurricane. Pri použití iných strojov nebezpečenstvo úrazu a poškodenie nástrojov. Záruka zaniká!

Pri vybraní rozširovacej vložky z rozširovacieho bloku lebo z rozširovacieho nástroja jej nutné vložku zase ručne vložiť, až zaberú prvé chody závitú. Až potom ďalej motorom točiť. Pri inom postupe môže ľahko dôjsť k zničeniu závitú!

2.1. Elektrické pripojenie! Pozor na napätie v sieti!

VAROVANIE

Pred pripojením zariadenia sa presvedčte, či napätie uvedené na typovom štítku z rozširovacieho nástroja zodpovedá napätiu v sieti.

2.2. Práca s rozširovacím nástrojom

Zvoliť rozširovací nástroj (Obr. 1(1)) zodpovedajúci veľkosti trubky. Rozširovací nástroj nasadiť na hnací stroj a utiahnuť krídlovou skrutkou (2). V tejto úprave možno s elektrickým rozširovačom pracovať ručne priamo v mieste inštalácie.

Rozširovací nástroj možno tiež priskrutkovať na pracovný stôl (Obr. 2). Pre tento účel je možné použiť prechodných skrutiek alebo skrutiek do dreva. Je nutné dbať nato, aby hnací stroj bol voľný a dobre ovládateľný. Rozširovací nástroj možno tiež upnúť do zveráku. Pritom je nutné dbať nato, aby výška upnutia nepresahovala 15 mm (Obr. 3).

3. Prevádzka

3.1. Práca s rozširovacím nástrojom

Trubku zasunúť až po značku (Obr. 1(3)) a upínacím vretenom (4) pevne utiahnuť. Pracovný stroj nastaviť na pravotočivý chod (5). Spínač (6) úplne stlačiť. Rozširovací trň sa vtočí do konca trubky a vytvorí pritom rozšírenie. Na konci rozširovania nabehne rozširovacia vložka na teleso. Klzná spojka hnacieho mechanizmu začinkuje. Spínač ihneď pustiť, páčku pre nastavenie zmyslu točenia nastaviť do polohy pre zmysel točenia doľava (7), rozširovací trň pomaly z vyrobeného rozširovania vytočiť. Trubku vyťahnuť.

OZNÁMENIE

Páčku pre nastavenie točenia pohybovať, keď je stroj v pokoji!

3.2. Práca s vyhrdlovačom

Oporné držadlo (Obr. 7(10)) bezpodmienečne namontovať na pohonnú jednotku (nebezpečie úrazu prostredníctvom pôsobenia spätného momentu). Vŕtaci hlavu nasadiť do vnútorného šesťhranu hnacieho stroja a nastaviť priemer trubky. Vŕtaci hlavu nasadiť na stred (do osi) trubky a vŕtať až dorazový nákrúžok vŕtacej hlavy nabehne na trubku (Obr. 7). Vŕtaci hlavu zložiť. Držiak nástroja nastrčiť do vnútorného šesťhranu (Obr. 8). S prízmatom zísť tak ďaleko dozadu, až je zadný koniec v rovnej úrovni s prednou hranou vnútorného šesťhranu. Vyhrdlovací nástroj rozvoriť (Obr. 9) a zaviesť do vrtu. Vyhrdlovací nástroj zavrieť a zasunúť do držiaku nástroja (Obr. 10). Páčku pre nastavenie zmyslu otáčania nastaviť na chod doľava, prízmu podržať a nechať pomaly bežať dopredu, až takmer doľahne na trubku. Náradie uchopiť oboma rukami a spínač stroja plne zatlačiť za účelom vytvorenia úplného hrdla. Stroj teraz nastaviť na chod doprava a prízmu zasa nechať bežať naspäť. Nástroj vyťahnuť z držiaku nástroja (točením doprava). Na koniec trubky, ktorý má íst' do hrdla, vačkovými kliešťami vytvoriť dva protifaľhé výstupky (Obr. 11), aby trubka mohla byť vložená do správnej polohy.

3.3. Mazivo

Čas od času rozširovacie trní popr. vyhrdlovacie nástroje dodaným mazivom ľahko natrieť (Obj.č. 151240).

4. Údržba

VAROVANIE

Pred údržbou a opravami vyťahnite vidlicu zo zásuvky! Tieto práce môžu vykonávať iba kvalifikovaní odborníci.

4.1. Údržba

Náradie nevyžaduje údržbu. Prevodové ústrojenstvo beží v trvalej náplni tuku a nemusí byť preto mazané.

4.2. Inšpekcia/oprava

OZNÁMENIE

Motor stroja má bezpečnostné uhlíkové kartáče. Ak sú opotrebované, motor sa po vypnutí stroja nerozbehne. Vymenu uhlíkových kartáčov prevádza REMS popr. autorizované servisné dielne REMS.

5. Postup pri poruchách

5.1. Porucha: Motor plne netáha.

- Príčina:**
- Nedostatočné napätie siete.
 - Opotrebované uhlíkové kartáče.
 - Nedostatočne mazané nástroje.
 - Príliš veľká hrúbka steny trubky.
 - Materiál trubky príliš tvrdý.

5.2. Porucha: Rozšírenie/vyhrdlenie nedostatočné.

- Príčina:**
- Opotrebovaný rozširovací trň/vyhrdlovací nástroj.

6. Likvidácia

Pohonná jednotka prístroja REMS Twist/Hurricane nesmie byť po ukončení používania odstránená do domáceho odpadu. Musí byť riadne podľa zákonných predpisov zlikvidovaná.

7. Záruka výrobcu

Záručná doba je 12 mesiacov od predania nového výrobku prvému spotrebiteľovi. Dátum predania je treba preukázať zaslaním originálnych dokladov o kúpe, ktoré musia obsahovať dátum zakúpenia a označenia výrobku. Všetky funkčné závady, ktoré sa vyskytnú behom doby záruky a u ktorých bude preukázané, že vznikli výrobnou chybou alebo vadou materiálu, budú bezplatne odstránené. Odstraňovaním závady sa záručná doba nepredlžuje ani neobnovuje. Chyby, spôsobené prirodzeným opotrebovaním, neprimeraným zachádzaním alebo nesprávnym používaním, nerešpektovaním alebo porušením prevádzkových predpisov, nevhodnými prevádzkovými prostriedkami, preťažením, použitím k inému účelu, ako je výrobok určený, vlastnými alebo cudzími zásahmi alebo z iných dôvodov, za ktoré REMS neručí, sú zo záruky vylúčené.

Záručné opravy smú byť prevádzané iba k tomu autorizovanými vlastnými servisnými dielňami REMS. Reklamácie budú uznané iba vtedy, pokiaľ bude výrobok bez predchádzajúcich zásahov a v nezobraňanom stave predaný autorizovanej zmluvnej servisnej dielni REMS. Nahradené výrobky a diely prechádzajú do vlastníctva firmy REMS.

Náklady na dopravu do servisu a z neho hradí spotrebiteľ.

Zákonná práva spotrebiteľa, obzvlášť jeho nároky na záruku pri chybách voči predajcovi, ostávajú touto zárukou nedotknuté. Táto záruka výrobcu platí iba pre nové výrobky, ktoré budú zakúpené v Európskej únii, v Nórsku alebo vo Švajčiarsku a tam používané.

Pre túto záruku platí nemecké právo s vylúčením Dohody Spojených národov o zmluvách o medzinárodnom obchode (CISG).

8. Zoznam dielov

Zoznamy dielov pozri www.rems.de → Na stiahnutie → Zoznamy dielov.

hun

Az eredeti Kezelési utasítás fordítása

1–11 ábra

1	Csőnagyság	5	R = jobbraforgás
2	Rögzítőcsavar	6	Nyomókapcsoló
3	Jelölés	7	L = balraforgás
4	Rögzítőorsó	10	Ellentartó

Általános biztonsági előírások

▲ FIGYELMEZTETÉS

Olvasson el minden biztonsági előírást és utasítást. A következőkben részletezett biztonsági előírás és utasítás nembetartásánál elkövetett hibák villamos áramütést, tüzet és/vagy súlyos sérüléseket okozhatnak.

Őrizzon meg minden biztonsági előírást és utasítást a jövőre.

A következőkben használt „elektromos készülék” kifejezés hálózatról üzemeltetett (hálózati kábellel ellátott) elektromos szerszámokra, akkumulátorral üzemeltetett (hálózati kábel nélküli) elektromos szerszámokra, gépekre és berendezésekre vonatkozik.

1) Munkahelyi biztonság

- Tartsa munkahelyi környezetét tisztán és jól megvilágítva.** Rendetlenség és rosszul kivilágított munkaterületek balesetet okozhatnak.
- Ne dolgozzon az elektromos berendezéssel robbanásveszélyes környezetben, gyúlékony folyadékok, gázok, vagy porok közelében.** Az elektromos berendezések szikrákat gerjeszthetnek, melyek a port, vagy gőzöket begyűjthetik.
- Gyerekeket és más személyeket tartsa távol az elektromos berendezés használatakor.** Figyelemterelés esetén elveszítheti uralmát a berendezés felett.

2) Elektromos biztonság

- Az elektromos berendezés csatlakozódugójának illeszkednie kell az aljzathoz.** A csatlakozódugót **semmilyen módon nem szabad átalakítani.** Ne használjon adapter-csatlakozót védőföldeléses elektromos berendezéseknél. Az eredeti csatlakozódugó és a megfelelő aljzat csökkentik az áramütés veszélyét.
- Kerülje az érintkezést földelt felületekkel, mint csövek, fűtőtestek, kályhák és hűtőszekrények.** Megné az áramütés veszélye, ha teste földelt.
- Tartsa távol a berendezést esőtől, vagy nedvességtől.** A víz behatolása az elektromos berendezésbe megnöveli az áramütés kockázatát.
- Ne használja a kábelt rendeltetése ellen, a berendezés hordására, felakasztására, vagy a csatlakozódugónak az aljzathoz történő kihúzására.** A kábelt tartsa távol hőségtől, olajtól, éles szegélyektől, vagy mozgó alkatrészekől. Sérült, vagy összegabalyodott kábel megnöveli az áramütés kockázatát.
- Ha egy elektromos berendezéssel a szabadban dolgozik, csak olyan hosszabbítót használjon, amely alkalmas külső használatra.** A külső használatra megfelelő hosszabbító alkalmazása csökkenti az áramütés kockázatát.
- Amennyiben az elektromos berendezés használata nedves környezetben elkerülhetetlen, használjon hibaáram-biztonsági kapcsolót.** A hibaáram-biztonsági kapcsoló használata csökkenti az áramütés kockázatát.

3) Személyek biztonsága

- Legyen körültekintő, figyeljen arra, amit tesz, ha elektromos berendezéssel dolgozik. Ne használja az elektromos berendezést, ha fáradt, ha drogok, alkohol, vagy gyógyszerek hatása alatt áll.** Egy pillanatnyi figyelmetlenség villamos berendezések használatánál komoly sérülésekhez vezethet.
- Viseljen személyi védő felszerelést és mindig egy védőszemüveget.** A személyi védőfelszerelés viselése, mint pormaszkok, csúszásgátló biztonsági cipők, védősisakok, vagy zajvédők a mindenkor használt elektromos berendezés jellegétől függően, csökkenti a sérülések kockázatát.
- Kerülje az akaratlan üzembe helyezést. Győződjön meg arról, hogy az az elektromos berendezés kikapcsolt állapotban van, mielőtt az elektromos csatlakozót és/vagy az akkut csatlakoztatja, a berendezést felemeli, vagy hordja.** Ha az elektromos berendezés szállítása közben az ujjja a kapcsolón van, vagy ha a bekapcsolt berendezést az elektromos hálózatra csatlakoztatja, az balesethez vezethet.
- Távolítsa el a beállító szerszámot, vagy csavarkulcsot, mielőtt bekapcsolja az elektromos berendezést.** Egy szerszám, vagy csavarkulcs, amely egy forgó szerkezeti részen található, sérüléseket okozhat.
- Kerülje a természetellenes testtartást. Gondoskodjon a biztos állóhelyzetről**

és minden időben őrizze meg egyensúlyát. Ezáltal a berendezést váratlan helyzetekben is jobban tudja felügyelni.

- Hordjon megfelelő ruházatot. Ne hordjon bő ruhát, vagy ékszert. Tartsa a haját, ruháját és kesztyűjét távol a mozgó részekről.** A laza ruházatot, ékszert, vagy hosszú haját a mozgó alkatrészek elkapathatják.
- Amennyiben porszívó-, és felfogó berendezések felszerelhetők, győződjön meg arról, hogy azok jól vannak csatlakoztatva és alkalmazva.** Ezen berendezések használata csökkenti a por által okozott veszélyeket.
- Elektromos berendezések kezelése és használata**
 - Ne terhelje túl elektromos berendezését. Az arra megfelelő elektromos berendezést használja a munkára.** A megfelelő elektromos berendezéssel jobban és biztonságosabban dolgozhat az adott teljesítménytartományban.
 - Ne használjon olyan elektromos berendezést, melynek kapcsolója hibás.** Amennyiben az elektromos berendezés nem kapcsolható ki, vagy be, az veszélyes és javításra szorul.
 - Húzza ki a csatlakozódugót a dugaszoló aljzathoz és/vagy távolítsa el az akkut, mielőtt a berendezésen beállításokat eszközöl, tartozékokat cserél, vagy a berendezést félreteszi.** Ezzel megakadályozza az elektromos berendezés nem szándékos beindulását.
 - Az üzemem kívüli elektromos berendezést tartsa gyermekektől távol. Ne engedje az elektromos berendezés használatát olyan személyeknek, akik nem rendelkeznek szakismerettel, vagy nem olvasták ezen utasításokat.** Az elektromos berendezések veszélyesek, ha azokat tapasztalatlan személyek használják.
 - Ápolja gondosan elektromos berendezését. Ellenőrizze, hogy a mozgó alkatrészek tökéletesen működnek és nem akadnak, vannak-e olyan törött, vagy sérült szerkezeti részek, melyek az elektromos berendezés működését befolyásolnák. A sérült szerkezeti részeket a berendezés használata előtt javíttassa meg szakképzett szerelővel, vagy egy autorizált REMS márkaszervizzel.** Sok baleset oka a rosszul karbantartott elektromos szerszám.
 - A vágószerszámokat tartsa élesen és tisztán.** A gondosan ápolott vágószerszámok éles vágófelületekkel ritkábban akadnak be és könnyebben vezethetők.
 - Az elektromos berendezéseket, tartozékokat, feltéttszerszámokat, stb. használja ezen utasításnak megfelelően. Legyen tekintettel eközben a munkafeltételekre és az elvégzendő feladatra.** Az elektromos berendezések az előírt alkalmazásoktól eltérő felhasználása veszélyes helyzetekhez vezethet. Az elektromos berendezésen bármilyen önhatalmú változtatás biztonsági okokból nem engedélyezett.

5) Szerviz

- A készülékét csak szakképzett szerelővel és eredeti alkatrészek felhasználásával javíttassa.** A készülék biztonsága csak ilyenkor biztosított.

Különleges biztonsági előírások

▲ FIGYELMEZTETÉS

- Biztonsági okokból kifolyólag csak az eredeti REMS-meghajtógépet alkalmazzuk. Más gépeg alkalmazása esetén balesetveszély áll fenn, s a szerszámok is megsérülhetnek.
- Visszaforgató nyomaték! A meghajtógéphez feltétlenül használjuk az ellentamaszt! (Nem egyedi tádíttal történő munkánál).

Szimbólumok magyarázata

▲ FIGYELMEZTETÉS

Középszintű kockázat áll fenn, melyeket ha nem respektálnak, halált vagy komoly sérüléseket okozhat (visszafordíthatatlanul).

▲ VIGYÁZAT

Alacsony szintű kockázat áll fenn, melyeket ha nem respektálnak, könnyű sérüléseket okozhat (visszafordítható).

ÉRTESÍTÉS

Tárgyi károk, nincsen biztonsági előírás! Nincs balesetveszély.



A használat előtt olvassa el a használati utasítást



Az elektromos berendezés a I. védelmi osztálynak felel meg



Az elektromos berendezés a II. védelmi osztálynak felel meg



Környezetbarát ártalmatlanítás

1. Műszaki adatok

Rendeltetésszerű használat

▲ FIGYELMEZTETÉS

REMS Twist/Hurricane csakis arra a célra használják, melyre az meg van határozva – T-elágazások készítéséhez, hideg puhacső tágitáshoz és a fittingmentes csövinstallációhoz.

Minden más használat nem rendeltetésszerű és ezért tilos.

1.1. Munkatartomány

Tokozás: vörösrézcsövek, kemény, lágy, 12–22 mm, 3/8–7/8", s ≤ 1 mm
Nyak-kihúzás: vörösrézcsövek, kemény, lágy, 10–22 mm, 3/8–7/8", s ≤ 1,5 mm

1.2. Fordulatszámok

Elektronikusan szabályozhatók 0–550 1/min-ig

1.3. Villamos adatok

230 V, 50–60 Hz, 620 W, 2,9 A; vagy 110 V, 50–60 Hz, 620 W, 5,8 A

1.4. Méretek	
Acéllemez ház	510 × 290 × 120 mm (20" × 11¼" × 4¾")
1.5. Súlyok	
REMS Twist/Hurricane Combi Set 4	10,5 kg (23,2 lbs)
REMS Twist/Hurricane Combi Set 5	10,7 kg (23,6 lbs)
REMS Twist/Hurricane Combi Set in	10,7 kg (23,6 lbs)
REMS Twist Set 4	9,7 kg (21,3 lbs)
REMS Twist Set 5	10,6 kg (23,4 lbs)
REMS Twist Set in	10,6 kg (23,4 lbs)
REMS Hurricane Set 4	7,9 kg (17,4 lbs)
REMS Hurricane Set 5	8,1 kg (17,9 lbs)
REMS Hurricane Set in	8,1 kg (17,9 lbs)
Hajtógép	2,0 kg (4,5 lbs)
Tokozószerszám	0,8 kg (1,7 lbs)

1.6. Zajkibocsátási érték	
A munkahelyre vonatkoztatott kibocsátási érték	80 dB(A)

1.7. Vibráció	
A gyorsulás súlyozott effektívértéke	2,5 m/s ²

A feltüntetett rezgés-kibocsátás-értéket szabványozott vizsgálati módszerrel mérték és más készülékkel való összehasonlításra használható. A feltüntetett rezgés-kibocsátás-érték az előzetes felbecslésének alapjául szolgálhat.

⚠ VIGYÁZAT

A rezgésszint a készülék tényleges használata közben eltérhet a feltüntetett értéktől, a készülék használatának módjától függően. A használat tényleges körülményeitől függően szükség lehet arra, hogy a kezelő személy védelmére biztonsági óvintézkedéseket hozzanak.

2. Üzembehelyezés

⚠ FIGYELMEZTETÉS

Biztonsági okokból csak az eredeti REMS hajtógépet használjuk a REMS Twisthez vagy a REMS Hurricanehoz. Más gépek alkalmazásakor sérülésveszély áll fenn és a szerszámok károsodhatnak. A garanciajogosultság elveszik!

Ha a tokozóbetétet kivesszük a tokozószerszámból, akkor ezt kézzel kell ismét behajtani, ameddig az első menetek fognak. Csak ezután forgassuk tovább a hajtógépet. Egyébként tönkremehet a menet.

2.1. Villamos csatlakoztatás

⚠ FIGYELMEZTETÉS

A készülék hálózatra csatlakoztatása előtt győződjünk meg arról, hogy a teljesítménytáblán feltüntetett feszültség megfelel-e az adottoknak.

2.2. Munkavégzés a tokozószerszámmal

Válasszuk ki a csőméretnek megfelelő tokozószerszámot (1. ábra (1)). Helyezzük fel a tokozószerszámot a meghajtógépre és a szármascsavarral (2) rögzítsük. Ebben a kivételben a villamos tágitót kézzel lehet irányítani és a kívánt helyszínen használni.

A tokozószerszámot munkapara is (2. ábra) rá lehet csavarozni. Erre anyás végigmenetes csavarokat vagy facsavarokat használunk. Ügyelni kell arra, hogy a hajtógép szabadon helyezkedjék el és könnyen kezelhető legyen.

A tokozószerszámot satuba is be lehet fogni. Ekkor viszont a befogási magasság nem lehet 15 mm-nél nagyobb (3. ábra).

3. Használat

3.1. Munkavégzés a tokozószerszámmal

Toljuk be a csövet a jelzésig (1. ábra, (3)), és a rögzítőorsóval (4) jó szorosan fogjuk be. Állítsuk a hajtógépet a jobbos forgásirányra (5). A nyomókapcsolót (6) teljesen nyomjuk be. A tágitótűske forog a csővégben és végzi a bővítést. A tágitás végén a tágitóbetét behalad a burkolatba. A hajtógép csúszókuplungja jelez. A nyomókapcsolót azonnal el kell engedni, a forgásirány-váltó kart a balos forgásra (7) állítani, a tágitótűskét a kész bővítésből lassan kihajtani. Vegyük ki a csövet.

ÉRTESÍTÉS

A forgásirány-váltó kart csak akkor kapcsoljuk, amikor a gép áll!

3.2. Munkavégzés a nyak-kihúzó szerszámmal

Az ellentartót (7. ábra, (10)) feltétlenül rögzítsük a hajtógépen (balesetveszély a visszaforgatónyomaték miatt). Dugjuk a fúrófejet a hajtógép hatszögletű felfogójába és állítsuk be a csőátmérőt. A fúrófejet központosan illesszük a csőhöz és fúrunk addig, míg a fúrófej ütközőgyűrűje ráfut a csőre (7. ábra). Vegyük le a fúrófejet. Helyezzük a szerszámtartót a hatszögletű felfogóba (8. ábra). A prizmat húzzuk vissza annyira, hogy a hátsó vége egybeesék a hatszögletű felfogó elülső élével. Nyissuk szét a kiperemező szerszámot (9. ábra) és vezessük be a fúratba. Zárjuk össze a kiperemező szerszámot és vezessük be a szerszámtartóba (10. ábra). Állítsuk a hajtógépet balos forgásirányra, tartsuk rögzítve a prizmat és lassan engedjük előrefutni, míg majdnem odaér a csőhöz. A hajtógépet mindkét kezünkkel tartsuk és a kapcsolót teljesen nyomjuk be a kiperemező elkészítésére. Állítsuk a gépet a jobbos forgásirányra és engedjük a prizmat ismét visszafutni. Vegyük ki a szerszámot a szerszámtartóból (jobb felé forgatással). Annak a csőnek a végén, amelyet a kiperemezőbe helyezünk, alakítsunk ki két egymással hozzátétőleg szemközt elhelyezkedő büttyköt a büttykös fogóval (11. ábra) a cső pozicionálása végett.

3.3. Kenőanyag

A tágitótűskét, illetve a kiperemező szerszámokat alkalmasint zsírozzuk be kisé a készülékkel adott kenőanyaggal (Cikkszám 151240).

4. Karbantartás

⚠ FIGYELMEZTETÉS

Karbantartási és javítási munkák előtt húzza ki a hálózati csatlakozót! Ezért ezeket a munkákat csak kiképzett szakember végezheti el.

4.1. Karbantartás

A készülék egyáltalán nem igényel karbantartást. A hajtómű tartóskénésű.

4.2. Ellenőrzés/karbantartás

ÉRTESÍTÉS

A hajtógép motorjában biztonsági szénkefék vannak. Ha ezek elhasználódtak, a motor a ki- és újrabekapcsolás után nem indul meg. A szénkeféket csak a REMS által felhatalmazott márkaszervizeknek tanácsos kicserélni. Pótlásként csak eredeti REMS szénkeféket használunk.

5. Teendők üzemzavar esetén

5.1. Hiba: A hajtógép nem húz át.

- Oka:**
- A hálózatban kisebb a feszültség a kelletnél.
 - Elhasználódtak a szénkefék.
 - A szerszámok nincsenek kellően zsírozva.
 - A cső túl vastag.
 - A cső anyaga túl kemény.

5.2. Hiba: A tágitás/kiperemezés túl szűk.

- Oka:**
- A tágitótűske/kiperemező szerszám elhasználódott.

6. Hulladékkénti ártalmatlanítás

A REMS Twist/Hurricane hajtóberendezést élettartama végén tilos a háztartási hulladékkal együtt ártalmatlanítani: ártalmatlanítását a törvényi előírások szerint kell elvégezni.

7. Gyártói garancia

A garancia az új termék első felhasználójának történő átadástól számítva 12 hónapig tart. Az átadás időpontja az eredeti vásárlási bizonylatok beküldésével igazolandó, melyeknek tartalmazniuk kell a vásárlás időpontját és a termék megnevezését. Valamennyi, garanciális időn belül fellépő működési rendellenesség, ami bizonyíthatóan gyártási-, vagy anyaghibára vezethető vissza, térítésmentesen kerül javításra. A hiba kijavításával a garancia ideje nem hosszabbodik meg és nem kezdődik újra. Azokra a hibákra, amik természetes elhasználódásra, szakszerűtlen, vagy gondatlan kezelésre, az üzemeltetési leírás figyelmen kívül hagyására, nem megfelelő segédanyag használatára, túlzott igénybevételre, nem rendeltetés szerű használatra, saját, vagy idegen beavatkozásokra, vagy más olyan okokra vezethetők vissza, amiket a REMS nem vállal, a garancia kizárt.

Garanciális javításokat csak az erre jogosult szerződéses REMS márkaszervizek végezhetnek. Reklamációkat csak akkor tudunk figyelembe venni, ha a terméket előzetes beavatkozás nélkül és szét nem szerelt állapotban juttatják el egy erre jogosult szerződéses REMS márkaszervizbe. A kicserélt termékek és alkatrészek a REMS tulajdonát képezik.

A szervizbe történő oda-, és visszaszállítás költségét a felhasználó viseli.

A felhasználó törvényes jogait, különösen a kereskedővel szemben támasztott kifogásokat illetően, ez a garancia nem változtatja meg. A gyártói garancia csak azokra az új termékekre vonatkozik, melyeket az Európai Unióban, Norvégiában, vagy Svájcban vásároltak, és ott használnak.

Erre a garanciára a német jog előírásai vonatkoznak, az Egyesült Nemzetek szerződésekről és nemzetközi áruvásárlásról szóló egyezményének (CISG) kizárásával.

8. Tartozékok jegyzéke

A Tartozékok jegyzékét a www.rems.de → Letöltések → Robbantott ábrák.

Prijevod izvornih uputa za rad

Sl. 1–11

1 Dimenzija cijevi	5 R = Hod udesno
2 Stezni vijak	6 Sklopka na tipkalo
3 Marka	7 L = Hod ulijevo
4 Stezno vreteno	10 Protudržać

Opći sigurnosni naputci

⚠ UPOZORENJE

Pročitajte sve sigurnosne naputke i upute. Propusti kod pridržavanja sigurnosnih naputaka i uputa mogu dovesti dio električnog udara ili pak izbijanja požara i/ili teških ozljeda.

Sačuvajte sve sigurnosne naputke i upute za kasnije.

Pojam „Elektroalat“ korišten u sigurnosnim napucima odnosi se na električni alat koji se napaja sa strujne mreže (putem kabela) ili radi na baterijski pogon (bez kabela).

1) Sigurnost na radu

- Radno mjesto i njegovo okruženje držite čistim i dobro osvijetljenim.** Nered i nedovoljna osvijetljenost na radnom mjestu mogu biti uzrokom nezgode na radu.
- Ne radite elektroalatom u okruženju u kojem postoji opasnost od eksplozije, odnosno u kojem se nalaze zapaljive tekućine i plinovi ili zapaljive praškaste tvari.** Elektroalati generiraju iskre koje mogu izazvati zapaljenje praha ili isparenja.
- Tijekom korištenja elektroalata držite djecu i druge osobe na sigurnoj udaljenosti od mjesta rada.** Pri otklanjanju uređaja od izratka ili mjesta rada može se dogoditi da nad uređajem izgubite kontrolu.

2) Sigurnost pri radu s električnom strujom

- Utikač za priključenje elektroalata u struju mora odgovarati utičnici.** Ni u kojem slučaju utikač se ne smije mijenjati ili prilagođavati. Ne koristite nikakav prilagodni (adapterski) utikač zajedno s elektroalatom koji ima zaštitno uzemljenje. Originalni, neizmijenjeni utikači i odgovarajuće utičnice smanjuju rizik električnog udara.
- Izbjegavajte dodir s uzemljenim vanjskim površinama, poput cijevi, ogrjevnih tijela, štednjaka i hladnjaka.** Ako je Vaše tijelo uzemljeno postoji povišeni rizik od električnog udara.
- Elektroalat ne izlažite kiši ili vlazi.** Prodor vode u elektroalat povisuje rizik električnog udara.
- Kabel ne koristite za ono za što nije namijenjen, primjerice za nošenje i vješanje elektroalata ili pak za izvlačenje utikača iz utičnice.** Zaštitite kabel od vrućine, ulja, oštirih bridova ili od pokretnih (rotirajućih) dijelova uređaja. Oštećeni ili zapleteni kabel povisuje rizik od električnog udara.
- Kad elektroalatom radite na otvorenom koristite samo produžne kabele koji su prikladni i za rad na otvorenom.** Primjena produžnog kabela prikladnog za rad na otvorenom smanjuje rizik električnog udara.
- Ako je rad elektroalata u vlažnom okruženju neizbježan, koristite nadstrujnu zaštitnu sklopku.** Primjena nadstrujne zaštitne sklopke smanjuje rizik električnog udara.

3) Sigurnost osoba

- Budite pažljivi, pazite na ono što radite, radu s elektroalatom pristupajte razborito.** Elektroalat ne koristite ako ste umorni ili pod utjecajem droga, alkohola ili lijekova. Samo jedan trenutak nesmotrenosti i nepažnje pri korištenju elektroalata može izazvati ozbiljne ozljede.
- Nosite opremu i sredstva za osobnu zaštitu na radu, te uvijek zaštitne naočale.** Nošenje sredstava za osobnu zaštitu, poput zaštitne maske za disanje, neklizajuće sigurnosne obuće, zaštitne kacige ili zaštite sluha, ovisno o vrsti i načinu primjene elektroalata, smanjuje rizik od ozljeda.
- Izbjegavajte nehotično puštanje u rad.** Uvjerite se da je elektroalat isključen prije nego što ga priključite na električnu mrežu odnosno na baterijski napajanje te prije nego što ga uzmete i krenete premješati. Ako prilikom nošenja električnog uređaja držite prst na sklopki ili pak ako uređaj s uključenom sklopkom priključite na mrežu, može doći do nezgode.
- Uklonite alate za podešavanje uređaja i ključeve za vijke prije nego što uključite elektroalat.** Komad alata ili ključ, ako se nađu u rotirajućem dijelu uređaja, mogu prouzročiti ozljeđivanje.
- Izbjegavajte neprirodan položaj tijela.** Zauzmite siguran stav i položaj pri radu te u svakom trenutku budite u ravnoteži. Na taj ćete način imati bolju kontrolu nad elektroalatom u neočekivanim situacijama.
- Nosite prikladno radno odijelo.** Ne nosite široko radno odijelo ili nakit. Držite kosu, radno odijelo i rukavice na sigurnoj udaljenosti od pokretnih, rotirajućih dijelova uređaja. Pokretni, rotirajući dijelovi uređaja ili izratka mogu zahvatiti široko radno odijelo, nakit ili dugu kosu.
- Ako na uređaj mogu biti montirani usisivači ili naprave za hvatanje prašine, uvjerite se da su stvarno priključeni i da se koriste na ispravan način.** Oprema za isisavanje prašine smanjuje opasnost od iste.

4) Način primjene i rad s elektroalatom

- Ne preopterećujte uređaj.** Za Vaš rad upotrebljavajte elektroalat koji je upravo za takav rad namijenjen. S elektroalatom koji odgovara svrsi te radi u propisanom području opterećenja, radit ćete brže i sigurnije.
- Ne koristite elektroalat čija je sklopka neispravna.** Elektroalat koji se više ne može uključiti ili isključiti opasan je te ga se mora popraviti.
- Izvcite utikač iz utičnice i/ili izvadite punjivu bateriju prije nego što pristu-**

pite podešavanju uređaja, zamjeni rezervnih dijelova ili prije nego što uređaj sklonite na stranu. Ove preventivne mjere sprječavaju nehotično uključivanje i pokretanje elektroalata.

- Nekorištene elektroalate čuvajte izvan dohvata djece. Ne dopustite korištenje uređaja osobama koje nisu upoznate s načinom korištenja ili koje nisu pročitale ove upute.** Elektroalati su opasni ako ih koriste neiskusne osobe.
- O elektroalatu brinite se s pažnjom. Proverite funkcioniraju li pokretni dijelovi uređaja besprijeorno, tj. da ne zapinju, te da nisu slomljeni ili tako oštećeni da to može utjecati na ispravan rad elektroalata. Oštećene dijelove uređaja prije njegove uporabe dajte popraviti stručnim osobama ili pak u ovlaštenu REMS-ov servis.** Brojnim nesrećama pri radu uzrok leži u slabom ili nedovoljnom održavanju električnih alata.
- Rezne alate držite oštrima i čistima.** Brižno održavani rezni alati s oštrim rubovima manje i rjeđe zapinju, te ih je lakše voditi.
- Koristite elektroalat, pribor, alate i drugo u skladu s ovim uputama. Uzmite pritom u obzir uvjete rada i aktivnosti koje namjeravate poduzeti.** Uporaba elektroalata za primjene za koje nije predviđen može dovesti do opasnih situacija. Nikakva svojevolutna promjena na električnom uređaju iz sigurnosnih razloga nije dopuštena.
- Servis**
- Popravke Vašeg elektroalata prepustite stručnjacima, uz primjenu isključivo originalnih zamjenskih dijelova.** Na taj ćete način osigurati zadržavanje trajne sigurnosti uređaja.

Posebni sigurnosni naputci

⚠ UPOZORENJE

- Iz sigurnosnih razloga primjenjujte samo originalni REMS-ov zagonski stroj. Ako se primjenjuje druge strojeve, postoji opasnost od ozljeđivanja i alat se može oštetiti.
- Reakcijski zakretni moment! Obavezno koristiti protudržać za zagonski stroj! (Nije potrebno kod rada s alatom za proširivanje).

Tumačenje simbola

⚠ UPOZORENJE

Opasnost srednjeg stupnja rizika kod koje su u slučaju nepoštivanja naputaka moguće teške (trajne) ozljede sa smrtnim posljedicama.

⚠ OPREZ

Opasnost niskog stupnja rizika kod koje su u slučaju nepoštivanja naputaka moguće blaže ozljede.

NAPOMENA

Materijalna šteta, bez sigurnosnih naputaka! Nema opasnosti od ozljeda.



Prije prvog korištenja pročitajte upute za rad



Elektroalat odgovara razredu zaštite I



Elektroalat odgovara razredu zaštite II



Ekološki primjereno zbrinjavanje u otpad

1. Tehnički podaci

Namjenska uporaba

⚠ UPOZORENJE

REMS Twist/Hurrican smije se namjenski koristiti samo za izradu T odvoda i hladno proširivanje tvrdih i mekih cijevi za instalaciju cjevovoda bez spojnika. Svi ostali načini primjene nenamjenski su i stoga nedopušteni.

1.1. Radno područje

Proširivanje: bakrene cijevi, tvrde, meke, 12–22 mm, $\frac{3}{8}$ – $\frac{7}{8}$ " , s ≤ 1 mm
Izvlačenje: bakrene cijevi, tvrde, meke, 10–22 mm, $\frac{3}{8}$ – $\frac{7}{8}$ " , s ≤ 1,5 mm

1.2. Brzine okretanja

Da se elektronski regulirati 0–550 1/min

1.3. Električni podatci

230 V, 50–60 Hz, 620 W, 2,9 A; ili 110 V, 50–60 Hz, 620 W, 5,8 A

1.4. Dimenzije

Kutija od čeličnog lima 510 × 290 × 120 mm (20" × 11 $\frac{3}{4}$ " × 4 $\frac{3}{4}$ ")

1.5. Težine

REMS Twist/Hurrican Combi Set 4	10,5 kg (23,2 lbs)
REMS Twist/Hurrican Combi Set 5	10,7 kg (23,6 lbs)
REMS Twist/Hurrican Combi Set in	10,7 kg (23,6 lbs)
REMS Twist Set 4	9,7 kg (21,3 lbs)
REMS Twist Set 5	10,6 kg (23,4 lbs)
REMS Twist Set in	10,6 kg (23,4 lbs)
REMS Hurrican Set 4	7,9 kg (17,4 lbs)
REMS Hurrican Set 5	8,1 kg (17,9 lbs)
REMS Hurrican Set in	8,1 kg (17,9 lbs)
Zagonski stroj	2,0 kg (4,5 lbs)
Pojedinačni proširivač	0,8 kg (1,7 lbs)

1.6. Informacija o buci

Emisiona vrijednost na radnom mjestu 80 dB(A)

1.7. Vibracije

Ponderirana efektivna vrijednost ubrzanja 2,5 m/s²

Navedena vrijednost vibracija je izmjerena u skladu s normiranim postupkom ispitivanja i može ju se koristiti za usporedbu s nekim drugim uređajem. Isto tako može ju se koristiti za početnu ocjenu izlaganja vibracijama.

⚠ OPREZ

Vrijednost vibracija može se tijekom stvarne uporabe uređaja razlikovati od navedene vrijednosti ovisno o vrsti i načinu rada odn. korištenja uređaja. U ovisnosti o stvarnim uvjetima rada (npr. Rad s prekidačima) može biti potrebno utvrditi mjere sigurnosti za zaštitu osobe koja s uređajem radi.

2. Puštanje u pogon

⚠ UPOZORENJE

Iz sigurnosnih razloga uz naprave REMS Twist i REMS Hurrican primjenjujte samo originalni zagonski stroj tvrtke REMS. Uz primjenu drugih strojeva postoji opasnost od ozljeđivanja, a može se oštetiti i alate.

Ako je uložak za proširivanje izvađen iz alata za proširivanje, mora ga se ponovo uviti rukom dok ne uhvate prvi navoji. Tek nakon toga se uložak smije dalje okretati zagonskim strojem. U protivnom se može uništiti navoj.

2.1. Električni priključak

⚠ UPOZORENJE

Prije priključenja uređaja treba provjeriti da li napon naveden na učinskoj pločici odgovara naponu mreže.

2.2. Rad s alatom za proširivanje

Izabrati alat za proširivanje koji odgovara dimenzijama cijevi (Fig. 1 (1)). Alat za proširivanje nataknuti na zagonski stroj i čvrsto pritegnuti vijkom s krilatom glavom (2). U ovoj se izvedbi električni proširivač može voditi rukom i primjenjivati na mjestu montaže.

Alat za proširivanje se može pričvrstiti i na radionički stol (Fig. 2). U tu svrhu se mora primijeniti prolazne vijke s maticama ili vijke za drvo. Treba pritom paziti da zagonski stroj leži slobodno i da se njime može lako rukovati.

Alat za proširivanje može se također pritegnuti u škripac. Pritom ga se u škripac ne smije upustiti više od 15 mm (Fig. 3).

3. Pogon

3.1. Rad s alatom za proširivanje

Cijev ugurati do marke (Fig. 1 (3)) i pomoću steznog vretena (4) dobro stegnuti. Zagonski stroj podesiti na hod udesno (5). Sklopku na tipku (6) utisnuti so kraja. Trn za širenje se uvrće u kraj cijevi i proširuje cijev. Na kraju proširenja uložak za proširivanje dopijeva do kućišta. Klizna spojka zagonskog stroja se uključuje. Sklopku na tipku odmah otpustiti, polugu za podešavanje smjera okretanja postaviti na lijevi hod (7), trn za širenje iz izvedenog proširenja polako izviti van. Cijev izuzeti.

NAPOMENA

Polugu za mijenjanje smjera okretanja preklapati samo pri zaustavljenom stroju!

3.2. Rad s izvlačačem

Protudržač (Fig. 7 (10)) obavezno pričvrstiti na zagonski stroj (Postoji opasnost od nesreće zbog reakcijskog zakretnog momenta). Glavu za bušenje uložiti u šestougli prihvaćač zagonskog stroja i podesiti na promjer cijevi. Glavu bušilice postaviti centralno na cijev i bušiti sve dok dosjedni prsten glave za bušenje ne dosjedne na cijev (Fig. 7). Glavu za bušenje skinuti. Držač alata utaknuti u šestougli prihvatnik (Fig. 8). Prizmu pomicati, seve dok stražnji kraj ne dospije u prednju ravninu šestouglog prihvatnika. Alat za izvlačenje raširiti (Fig. 9) i uvesti u provrt. Alat za izvlačenje zatvoriti i uvesti u držač alata (Fig. 10). Zagonski stroj postaviti na okretanje u lijevo, prizmu pridržavati i pustiti da se polako kreće naprijed sve dok ne nalegne čvrsto na cijev. Zagonski stroj objeručke pridržati i sklopku do kraja utisnuti, da bi se izvelo izvlačkačke radove. Stroj postaviti na rad u desno i prizmu pustiti da se opet vrati. Alat izvaditi iz držača alata (okretanje na desno). Na kraju cijevi, koje se uvodi u izvučeno područje, pomoću kličesta za izvodjenje grebenova načiniti dva popriliči dijamentralno raspoređena grebena (Fig. 11) za pozicioniranje cijevi.

3.3. Mazno sredstvo

Prigodno bi se trnove za širenje odn. alat za izvlačenje trebalo lako namastiti sredstvom koje je isporučeno sa strojem (br. art. 151240).

4. Održavanje

⚠ UPOZORENJE

Prije popravaka treba izvući utikač iz mrežne utičnice! Ove radove smije obavljati samo stručno osoblje.

4.1. Servisiranje

Napravu se uopće ne mora servisirati. Prenosnik je trajno podmazan.

4.2. Inspekcija/Održavanje

NAPOMENA

Motor zagonskog stroja ima sigurnosne ugljene četkice. Ako su one istrošene, motor nakon isključivanja i ponovnog uključivanja stroja više ne kreće. Zamjenu ugljenih četkica smije obavljati samo REMS-ova ili od REMS-a ovlaštena servisna radionica.

5. Postupak pri smetnjama

5.1. Smetnja: Zagonski stroj ne vuče.

- Uzrok:**
- Podnapon u mreži.
 - Istrošene ugljene kefice.
 - Alat premalo namašten.
 - Cijevna stijena predebela.
 - Materijal cijevi pretvrd.

5.2. Smetnja: Proširenje/Izvlačenje preusko.

- Uzrok:**
- Trn za širenje/Alat za izvlačenje istrošen.

6. Zbrinjavanje u otpad

Pogonski stroj REMS Twist/Hurrican se po isteku radnog vijeka ne smije odložiti u komunalni otpad, nego se mora zbrinuti sukladno mjerodavnim zakonskim propisima.

7. Jamstvo proizvođača

Trajanje jamstva je 12 mjeseci od predaje novog proizvoda prvom korisniku. Trenutak predaje (preuzimanja od strane korisnika) potvrđuje se predocjenjem originalne prodajne dokumentacije, na kojoj mora biti označen naziv/oznaka artikla i datum kupnje. Sve greške u radu uređaja nastale unutar jamstvenog roka, a za koje se dokaže da su uzrokovane pogreškama u proizvodnji ili materijalu, odstranit će se besplatno. Otklanjanjem reklamiranih nedostataka jamstveni rok se ne produžuje niti se obnavlja. Štete, čiji se uzrok može svesti na prirodno habanje, nestručnu uporabu ili zlouporabu uređaja, nepoštivanje propisa i uputa za rad, uporabu neodgovarajućih sredstava za rad, preopterećivanje, nesvrshodnu primjenu, te vlastite ili tuđe zahvate u uređaj ili druge razloge za koje tvrtka REMS ne snosi krivicu, nisu obuhvaćene jamstvom.

Zahvate obuhvaćene jamstvom smiju obavljati samo REMS-ove ovlaštene servisne radionice. Reklamacije će biti priznate samo ako se uređaj dostavi u neku od navedenih radionica bez ikakvih prethodnih zahvata i nerastavljen u dijelove. Zamijenjeni artikli ili dijelovi postaju vlasništvo tvrtke REMS.

Troškove transporta do i od radionice snosi korisnik.

Zakonska prava korisnika, a osobito glede prava na reklamacije prema prodavaču u slučaju nedostataka kod kupljenog proizvoda, ovim jamstvom ostaju netaknuta. Ovo jamstvo proizvođača vrijedi samo za nove uređaje koji su kupljeni i koji se koriste unutar Europske unije, u Norveškoj ili Švicarskoj.

Za ovo jamstvo vrijedi njemačko pravo uz izuzeće sporazuma Ujedinjenih Nacija o ugovorima koji se tiču međunarodne robne kupoprodaje (CISG).

8. Popisi rezervnih dijelova

Popise rezervnih dijelova potražite na adresi www.rems.de → Downloads → Parts lists.

Prevod originalnega navodila za uporabo

SI. 1–11

1 Velikost cevi	5 R = desni tek
2 Stezni vijak	6 Gumb stikala
3 Oznaka	7 L = levi tek
4 Stezno vreteno	10 Protidržalo

Splošna varnostna navodila

⚠ OPOZORILO

Preberite si vsa varnostna navodila in napotke. Neupoštevanje varnostnih navodil in napotkov lahko povzroči električni udar, požar in/ali težke poškodbe.

Shranite vsa varnostna navodila in napotke za prihodnost.

Izraz „električno orodje“, ki se pojavlja v varnostnih navodilih, se nanaša na električno orodje, ki ga napaja elektrika iz omrežja (z omrežnim kablom) in na akumulatorska električna orodja (brez omrežnega kabla).

1) Varnost na delovnem mestu

- Poskrbite za to, da bo delovno mesto čisto in dobro osvetljeno. Nered in neosvetljena delovna območja lahko privedejo do nesreč.
- Z merilnim električnim orodjem ne smete delati v okolju, kjer je nevarnost eksplozije in kjer se nahajajo gorljive tekočine, plini ali prah. Električno orodje povzroči iskrenje, ki lahko vname prah ali hlape.
- Poskrbite za to, da se med uporabo električnega orodja druge osebe in otroci ne bodo nahajali v bližini. Pri odvratanju pozornosti lahko izgubite kontrolo nad napravo.

2) Električna varnost

- Priključni vtič električnega orodja mora ustrezati vtičnici. Vtiča ne smete v nobenem primeru spremeniti. Ne uporabljajte adapterskega vtiča skupaj z ozemljenimi električnimi orodji. Nespremenjeni vtič in primerne vtičnice zmanjšajo tveganje električnega udara.
- Izognite se stiku telesa z ozemljenimi površinami kot npr. cevi, grelcev, štedilnikov in hladilnikov. Če je vaše telo ozemljeno, obstaja povečano tveganje električnega udara.
- Ne dovolite, da bi bilo električno orodje izpostavljeno dežju ali mokroti. Vdor vode v električno orodje poveča tveganje električnega udara.
- Ne uporabljajte kabla v druge namene, npr. za nošenje električnega orodja, obešanje ali za poteg vtiča iz vtičnice. Poskrbite za to, da kabel ne bo v bližini vročine, olja, ostrih robov ali premikajočih se delov naprav. Poškodovani ali zamotani kabli povečajo tveganje električnega udara.
- Če uporabljate električno orodje na prostem, uporabljajte samo podaljševalni kabel, ki je primeren za uporabo na prostem. Uporaba podaljševalnega kabla, ki je primeren za uporabo na prostem, zmanjša tveganje električnega udara.
- Če se ne morete izogniti uporabi električnega orodja v vlažnem okolju, uporabite stikalo za zaščito pred jalovim tokom. Uporaba stikala za zaščito pred jalovim tokom zmanjša tveganje električnega udara.

3) Varnost oseb

- Bodite pozorni, pazite na to, kar delate in razumno delajte z električnim orodjem. Ne uporabljajte električnega orodja, ko ste utrujeni ali pod vplivom drog, alkohola ali zdravil. Le trenutek nepazljivosti pri uporabi električnega orodja lahko vodi do resnih poškodb.
- Nosite osebno zaščitno opremo in vselej zaščitna očala. Nošenje osebne zaščitne opreme, kot npr. maske za zaščito proti prahu, nezdrsljivih zaščitnih čevljev ali zaščite sluha, glede na vrsto in uporabo električnega orodja, zmanjša tveganje poškodb.
- Preprečite nenamerni zagon. Prepričajte se, da je električno orodje izklopljeno, preden ga priključite na oskrbo z električnim tokom in/ali akumulatorsko baterijo, ga priključite ali nosite. Če imate pri nošenju električne naprave prst na stikalu ali priključite napravo vklopljeno na oskrbo z električnim tokom, lahko to vodi do nesreč.
- Preden vklopite električno orodje, odstranite vstavna orodja ali vijačni ključ. Orodje ali ključ, ki se nahaja v vrtečem se delu naprave, lahko vodi do resnih poškodb.
- Preprečite neobičajno držo telesa. Poskrbite za varno stojišče in vedno držite ravnotežje. Tako lahko v nepričakovanih situacijah električno orodje bolje kontrolirate.
- Nosite primerno obleko. Ne nosite širokih oblačil ali nakita. Poskrbite za to, da bodo lasje, oblačila in rokavice v stran od premikajočih se delov. Ohlapna oblačila, nakit ali dolgi lasje se lahko zajamejo s strani premikajočih se delov.
- Če lahko montirate odsesovanje prahu in prestrezne priprave, se prepričajte, da so priklopljene in da se pravilno uporabljajo. Uporaba odsesovanja prahu lahko zmanjša nevarnosti zaradi prahu.

4) Uporaba in ravnanje z električnim orodjem

- Ne preobremenjujte naprave. Za svoje delo uporabite električno orodje, ki je za to primerno. S primernim električnim orodjem lahko v bolj in varneje delate v navedenem območju zmogljivosti.
- Ne uporabljajte električnega orodja z okvarjenim stikalom. Električnega orodja, ki ga ni možno več vklopiti ali izklopiti je nevarno in se mora popraviti.
- Pred nastavitvijo naprave, menjavo delov pribora ali odložitvijo naprave morate povleči vtič iz vtičnice in/ali odstraniti akumulatorsko baterijo. Ta previdnostni ukrep prepreči nenamerni start električnega orodja.
- Električna orodja, ki niso v uporabi, morate hraniti izven dosega otrok. Ne

dovolite, da napravo uporabljale osebe, ki se z njo niso seznanile ali ki niso prebrale tega navodila. Električna orodja so nevarna, če jih uporabljajo neizkušene osebe.

- Skrbno negujte električno orodje. Kontrolirajte, ali premikajoči se deli naprave brezhibno delujejo in niso zatakneni, ali so deli zlomljeni ali poškodovani tako, da bi to okrnilo funkcijo električnega orodja. Poskrbite za to, da se bodo poškodovani deli pred uporabo orodja popravili s strani kvalificiranih strokovnjakov ali v pooblaščenih servisnih delavnicah REMS. Veliko nesreč se zgodi, ker so električna orodja slabo vzdrževana.
 - Poskrbite za to, da bodo rezalna orodja ostra in čista. Skrbno negovana rezalna orodja z ostrimi robovi rezil se redkeje zataknejo in so lažje vodljiva.
 - Električno orodje, pribor, vstavna orodja itd. uporabljajte v skladu s temi navodili. Pri tem upoštevajte delovne pogoje in dejavnost, ki se izvaja. Uporaba električnih orodjih v druge namene, kot so predvidene, lahko vodi do nevarnih situacij. Vsaka samovoljna sprememba električne naprave iz varnostnih razlogov ni dovoljena.
- 5) Servis
- Poskrbite za to, da se bo električno orodje popravilo samo s strani strokovnega osebja in z originalnimi nadomestnimi deli. S tem zagotovite ohranitev varnosti vaše naprave.

Posebna varnostna navodila

⚠ OPOZORILO

- Iz varnostnih razlogov uporabljajte samo originalne REMS-ove pogonske stroje. Pri uporabi drugih strojev obstoja nevarnost poškodb ali okvar orodja.
- Povratni vrtilni moment! Vsekakor uporabljajte podporo za pogonski stroj! (ne pri delih s posameznimi nastavki za razširjanje).

Razlaga simbolov

⚠ OPOZORILO

Nevarnost s srednjo stopnjo tveganja, ki lahko pri neupoštevanju povzroči smrt ali težke (nepopravljive) poškodbe.

⚠ POZOR

Nevarnost z nizko stopnjo tveganja, ki lahko pri neupoštevanju povzroči zmerne poškodbe (popravljive).

OBVESTILO

Materialna škoda, ni varnostno navodilo! Brez nevarnosti poškodb.



Pred zagonom preberite navodilo za obratovanje



Električno orodje ustreza zaščitnemu razredu I



Električno orodje ustreza zaščitnemu razredu II



Okolju prijazna odstranitev odpadkov

1. Tehnični podatki

Namenska uporaba

⚠ OPOZORILO

REMS Twist/Hurrican uporabljajte izključno v skladu z namembnostjo za izdelavo T-razvodov in za hladno razširitev trdih in mehkih cevi za cevno instalacijo brez fittingov.

Vse druge uporabe od zgoraj navedenih niso v skladu z namembnostjo in zaradi tega niso dovoljene.

1.1. Delovno območje

Razširjanje: trde in mehke bakrene cevi, 12–22 mm, $\frac{3}{8}$ – $\frac{7}{8}$ ", s ≤ 1 mm
Izvlačenje: trde in mehke bakrene cevi, 10–22 mm, $\frac{3}{8}$ – $\frac{7}{8}$ ", s ≤ 1,5 mm

1.2. Število vrtljajev

Elektronska regulacija 0–550 1/min

1.3. Električni podatki

230 V, 50–60 Hz, 620 W, 2,9 A; ali 110 V, 50–60 Hz, 620 W, 5,8 A

1.4. Dimenzije

Pločevinasti kovček 510 × 290 × 120 mm (20" × 11¼" × 4¾")

1.5. Teža

REMS Twist/Hurrican Combi Set 4	10,5 kg (23,2 lbs)
REMS Twist/Hurrican Combi Set 5	10,7 kg (23,6 lbs)
REMS Twist/Hurrican Combi Set in	10,7 kg (23,6 lbs)
REMS Twist Set 4	9,7 kg (21,3 lbs)
REMS Twist Set 5	10,6 kg (23,4 lbs)
REMS Twist Set in	10,6 kg (23,4 lbs)
REMS Hurrican Set 4	7,9 kg (17,4 lbs)
REMS Hurrican Set 5	8,1 kg (17,9 lbs)
REMS Hurrican Set in	8,1 kg (17,9 lbs)
Pogonski stroj	2,0 kg (4,5 lbs)
Posamezni razširjevalec	0,8 kg (1,7 lbs)

1.6. Informacije o hrupu

Emisijska vrednost na delovnem mestu 80 dB(A)

1.7. Vibracije

Najpomembnejše efektivne vrednosti pospeševanja 2,5 m/s²

Navedena vrednost vibracij je mjerena v skladu z normiranim postopkom testiranja in se jo lahko uporabi za primerjavo z neko drugo napravo. Prav tako se lahko uporabi za začetno oceno izpostavljenosti vibracijam.

⚠ POZOR

Vrednost vibracij se lahko pri uporabi naprave razlikuje od navedene vrednosti odvisno od vrste in načina dela oz. uporabe naprave. Odvisno od pogojev dela (npr. Delo z prekinitvami) se lahko ugotovijo varnostno zaščitni ukrepi za osebo, katera opravlja delo z napravo.

2. Pred uporabo

⚠ OPOZORILO

Pri delu z REMS Twist in REMS Hurrican uporabljajte, iz varnostnih razlogov, samo originalne REMS-ove pogonske stroje. Pri uporabi drugih strojev obstaja nevarnost poškodb ali okvar. Pri tem ne morete uveljavljati pravic iz garancije.

V primeru, da se vložek za razširjanje izmakne iz bloka za razširjanje ali posameznega razširjevalca, ga morate z roko zopet vtakniti, dokler ne pride v prve navoje. Šele po tem ga lahko s pogonskim strojem dalje vrtite. V nasprotnem primeru lahko poškodujete navoj.

2.1. Električni priklop

⚠ OPOZORILO

Pred priključitvijo stroja preverite, če podatki o napetosti na tablici ustrezajo napetosti omrežja.

2.2. Delo z razširjevalci

Posamezni razširjevalec izberemo z ozirom na dimenzijo cevi (Fig.1 (1)). Nataknejo ga na stroj in s pomočjo vijaka s krilato glavo (2) čvrsto zategnemo. V tej izvedbi se električni stroj za širjenje lahko uporablja prostoročno in na mestu montaže.

Lahko pa se ga pritrdi tudi na delovno mizo (Fig. 2). V ta namen je potrebno uporabiti ustrezno dolge vijake z maticami ali pa lesne vijake. Pomembno je, da pogonski stroj leži prosto in lahko dobro rokujemo z njim.

Razširjevalec lahko pritrdimo tudi v primež, pri tem moramo paziti, da ga v primež ne potisnemo več kot 15 mm (Fig. 3).

3. Uporaba

3.1. Delo z razširjevalcem

Cev potisnemo do oznake (Fig. 1 (3)) in jo s pomočjo steznega vretena (4) dobro pritrdimo. Pogonski stroj naravnamo na desni tek (5). Gumb stikala (6) stisnemo do kraja. Trn za širjenje se prične uvijati v konec cevi in jo pri tem razširja. Po končanem širjenju dospe vložek za širjenje do ohišja. Vključi se drsna sklopka pogonskega stroja. Gumb stikala takoj spustimo, ročico za nastavljanje smeri vrtenja postavimo v položaj za levi tek (7), trn za širjenje počasi izvijemo iz odprtine. Cev nato potegnemo ven.

OBVESTILO

Ročico za nastavljanje smeri vrtenja smemo preklapljati samo pri zaustavljenem stroju.

3.2. Delo z izvlačakom

Protidržalo (Fig. 7(10)) pritrdimo na pogonski stroj (nevarnost povratnega vrtilnega momenta). Glavo za vrtnje vložimo v šesterkotni ujem pogonskega stroja in ga nastavimo na premer cevi. Glavo vrtalke nastavimo na centralno na cev in vrtamo do omejilca (Fig. 7). Nato snamemo vrtalno glavo in nataknejo držalo orodja v šesterkotni ujem (Fig. 8). Prizmo pomikamo, dokler zadnji konec ne pride do sprednje ploskve šesterkotnega ujema. Orodje za izvlečenje razširimo (Fig. 9) in ga potisnemo v izvrtno. Nato orodje za izvlečenje zapremo in ga namestimo v držalo orodja (Fig. 10). Pogonski stroj nastavimo na levi tek, prizmo pridržujemo in pustimo, da se počasi pomika naprej, dokler se ne vsede čvrsto na cev. Pogonski stroj držimo z obema rokama in stikalo stisnemo do kraja, dokler izvlečenje robov izvrtnine ni končano. Stroj nastavimo nato na desni tek in pustimo prizmo, da se vrne. Orodje snamemo iz držala (vrtnje na desno). Na koncu cevi, ki uvaja v izvlečeno področje, s pomočjo klešč za grebena, naredimo dva diametralno ležeča grebena (Fig. 11), za pozicioniranje cevi.

3.3. Maziva

Trne za širjenje oz. orodje za izvlečenje je potrebno rahlo namastiti z mastjo, ki je dobavljena s strojem (Št. izdelka 151240).

4. Vzdrževanje

⚠ OPOZORILO

Pred vzdrževanjem in popravili potegnite omrežni vtič! Ta opravila sme izvajati le kvalificirano strokovno osebje.

4.1. Servisiranje

Stroj ne zahteva nikakršnega servisiranja. Mehанизem prenosa se vrtilno polnjenju trajne masti.

4.2. Pregled/vzdrževanje

OBVESTILO

Motor pogonskega stroja ima varnostne oglene ščetke. V primeru, da so te obrabljene, motor po izključitvi ne bo več deloval. Zamenjavo naj opravi izključno REMS-ov avtorizirani servis.

5. Ukrepanje pri motnjah

5.1. Motnja: Pogonski stroj ne vleče s polno močjo.

- Vzrok:**
- Prenizka omrežna napetost.
 - Obrabljene ščetke.
 - Premalo namaščeno orodje.
 - Predebela stena cevi.
 - Material cevi je pretrd.

5.2. Motnja: Razširitev/izvlačenje je preozko.

- Vzrok:**
- Trn za širjenje/izvlačenje je obrabljen.

6. Odstranitev odpadkov

Pogonski stroj REMS Twist/Hurrigan po zaključku uporabe ne sme odvreči med hišne odpadke. Obvezno ga morate ustrezno odstraniti med odpadke v skladu z veljavno zakonodajo.

7. Garancija proizjalca

Garancijska doba znaša 12 mesecev po izročitvi novega proizvoda prvemu uporabniku. Čas izročitve je potrebno dokazati z vročitvijo originalne nakupne dokumentacije po pošti, ki mora vsebovati podatke o datumu nakupa in oznako proizvoda. Vse v garancijski dobi ugotovljene okvare, ki so nastale zaradi dokazanih napak pri proizvodnji ali napak materiala, se odpravijo brezplačno. Garancijska doba se z odstranitvijo napak ne podaljša in ne obnovi. Iz garancije so izključene škode zaradi običajne obrabe, nestrokovnega ravnanja ali zlorabe, neupoštevanja navodil za uporabo, neprimernih obratnih sredstev, prekomerne preobremenitve, nenamenske uporabe, lastnih ali tujih posegov in zaradi drugih razlogov, za katera REMS ni odgovoren.

Garancijske storitve se lahko opravijo samo v pooblaščenih pogodbenih servisnih delavnicah REMS. Reklamacije se priznajo samo v primeru, da se proizvod dostavi pooblaščenim pogodbenim servisnim delavnicam REMS brez predhodno opravljenih posegov in v nerazstavljenem stanju. Zamenjani proizvodi in njihovi deli ostanejo v lasti podjetja REMS.

Prevozne stroške za prevoz tja in nazaj nosi uporabnik.

Zakonite pravice uporabnikov, zlasti njihovo zagotavljanje pravic pri napakah do prodajalca, s to garancijo ostanejo nedotaknjene. Garancija proizvajalca velja samo za nove proizvode, ki se so se kupili v Evropski uniji, na Norveškem ali v Švici in se tam tudi uporabljajo.

Za to garancijo velja nemško pravo z izključitvijo Dunajske konvencije o mednarodni prodaji blaga (CISG).

8. Sezname nadomestnih delov

Za sezname nadomestnih delov glejte na www.rems.de → Downloads → Parts lists.

Traducere manual de utilizare original

Fig. 1–11

1 Diametrul tevii	5 R = rotație dreapta (sens orar)
2 Surub fluture	6 Întrerupător electric
3 Reper	7 L = rotație stânga (sens anti-orar)
4 Piulită	10 Mâner lateral

Instrucțiuni generale de siguranță

⚠️ AVERTIZARE

Citiți toate instrucțiunile de siguranță și de utilizare. Nerespectarea instrucțiunilor de siguranță și de utilizare poate conduce la electrocutări, incendii și/vătmări corporale grave.

Păstrați toate instrucțiunile de siguranță și de utilizare pentru consultarea ulterioară.

Termenul „sculă electrică” folosit în instrucțiunile de siguranță se referă la sculele electrice conectate la rețeaua electrică (cu cablu de alimentare) și la sculele electrice cu acumulator (fără cablu de alimentare).

1) Securitatea muncii

- Mențineți zona de lucru curată și asigurați iluminarea corespunzătoare.** Dezordinea și iluminarea necorespunzătoare a zonei de lucru pot genera accidente.
- Nu lucrați cu sculele electrice în medii în care există risc de explozie, determinat în special de prezența lichidelor, gazelor sau pulberilor inflamabile.** Sculele electrice produc scântei care pot aprinde praful sau vaporii.
- Nu lăsați copiii sau alte persoane în zona în care se lucrează cu scula electrică.** Distragerea atenției poate provoca pierderea controlului asupra mașinii.

2) Securitatea electrică

- Fișa de conectare a sculei electrice trebuie să fie adecvată prizei. În niciun caz nu este permisă modificarea fișei.** Nu folosiți adaptoare pentru fișele de conectare la sculele electrice prevăzute cu împământare de protecție. Fișele de conectare nemodificate și prizele adecvate reduc riscul unei electrocutări.
- Evitați contactul cu suprafețele împământate, cum ar fi conductele, caloriferele, mașinile de gătit și frigiderule.** Riscul de electrocutare crește în cazul în care corpul atinge direct obiectele împământate.
- Ferțiți sculele electrice de ploaie și umiditate.** Pătrunderea apei în scula electrică crește riscul unei electrocutări.
- Nu utilizați cablul în scopuri pentru care nu a prevăzut, cum ar fi pentru transportul, agățarea sculei electrice sau pentru extragerea acesteia din priză trăgând de cablu. Ferțiți cablul de căldură, ulei, obiecte ascuțite sau de piesele aparatului aflate în mișcare.** Cablurile deteriorate sau încălcite cresc riscul unei electrocutări.
- Dacă lucrați cu scula electrică în aer liber, folosiți exclusiv prelungitoare speciale pentru exterior.** Utilizarea unui prelungitor special prevăzut pentru exterior diminuează riscul unei electrocutări.
- Dacă nu poate fi evitată utilizarea sculei electrice în mediu umed, folosiți un dispozitiv de protecție la curenți reziduali diferențiali.** Utilizarea unui dispozitiv de protecție la curenți reziduali diferențiali reduce riscul unei electrocutări.

3) Siguranța persoanelor

- Lucrați cu prudență, acordați maximă atenție operației pe care tocmai o executați și procedați cu rațiune în timpul folosirii unei scule electrice. Nu utilizați sculele electrice atunci când sunteți obosit sau vă aflați sub influența drogurilor, alcoolului sau medicamentelor.** Un singur moment de neatenție în timpul utilizării scule electrice poate conduce la vătmări corporale grave.
 - Purtați echipamentul de protecție personală, respectiv purtați permanent ochelarii de protecție.** Purtarea echipamentului de protecție personală adecvat tipului de sculă electrică și domeniului de utilizare, cum ar fi masca pentru protecție contra prafului, încălțămîntea de protecție cu talpă antiderapantă, casca de protecție sau casca antifonică reduce riscul accidentărilor.
 - Preveniți punerea în funcțiune accidentală a sculelor electrice. Înainte de a conecta scula la rețeaua electrică și/sau acumulator, de a o ridica sau deplasa, asigurați-vă că este decuplată.** Dacă în timp ce transportați scula electrică țineți degetul pe comutator sau conectați scula la alimentarea cu energie electrică, se pot produce accidente.
 - Înainte de a porni scula electrică, îndepărtați sculele folosite la reglaje sau cheile fixe.** Sculele sau cheile lăsate într-o piesă care se rotește pot produce accidente.
 - Evitați munca într-o poziție anormală a corpului. Asigurați-vă o poziție stabilă și mențineți-vă permanent echilibrul.** Astfel puteți controla mai bine scula electrică în situații neașteptate.
 - Purtați îmbrăcăminte adecvată. Nu purtați îmbrăcăminte largă sau bijuterii. Ferțiți-vă părul, îmbrăcămîntea și mănușile de piesele aflate în mișcare.** Îmbrăcămîntea lejeră, bijuteriile sau părul lung pot fi prinse în piesele aflate în mișcare.
 - Dacă pot fi montate dispozitive pentru aspirarea și colectarea prafului, asigurați-vă că acestea sunt conectate și utilizate corect.** Folosirea unei instalații de aspirare a prafului poate reduce pericolele cauzate de praf.
- 4) Utilizarea și manipularea sculelor electrice
- Nu suprasolicitați aparatul. Utilizați scula electrică adecvată lucrării pe care o executați.** Cu scula electrică adecvată veți lucra mai bine și mai sigur în limitele de putere indicate.
 - Nu utilizați scule electrice cu butoane defecte.** O sculă electrică care nu mai poate fi pornită sau oprită devine periculoasă, trebuind reparată.
 - Înainte de a regla aparatul, de a schimba accesoriile sau de a-l depune în**

magazie, scoateți fișa de conectare din priză și/sau acumulatorul. Această măsură de precauție împiedică pomirea accidentală a sculei electrice.

- Nu lăsați sculele electrice neutilizate la îndemâna copiilor. Interziceți utilizarea aparatului de către persoanele care nu sunt familiarizate cu folosirea acestuia sau care nu au citit aceste instrucțiuni.** Sculele electrice devin periculoase dacă sunt utilizate de persoane fără experiență.
 - Întrețineți scula electrică cu atenție. Verificați dacă piesele mobile funcționează ireproșabil sau sunt înțepenite, dacă există piese rupte sau deteriorate, respectiv dacă este afectată funcționarea sculei electrice.** Înainte de utilizare dispuneți repararea pieselor deteriorate de către personal de specialitate calificat sau de un atelier REMS autorizat, însărcinat cu asistența tehnică a clienților. Multe accidente sunt cauzate de scule electrice întreținute necorespunzător.
 - Mențineți sculele așchietoare ascuțite și curate.** Sculele așchietoare atent întreținute, cu muchii ascuțite se înțepenesc mai rar și sunt mai ușor de utilizat.
 - Utilizați sculele electrice, accesoriile, sculele din dotare etc. conform acestor instrucțiuni. Țineți cont în aceste cazuri de condițiile de lucru și de operația care trebuie executată.** Folosirea sculelor electrice în alte scopuri decât cele prevăzute în instrucțiuni poate conduce la situații periculoase. Din motive de securitate este interzisă orice modificare arbitrară adusă aparatului electric.
- 5) Service
- Repararea sculei electrice este permisă numai specialiștilor, folosind exclusiv piese de schimb originale.** Astfel se asigură menținerea securității în exploatarea mașinii.

Instrucțiuni speciale de siguranță

⚠️ AVERTIZARE

- Pentru motive de securitatea operatorului, folosiți numai mașina de antrenare originală REMS. Folosirea unei alte mașini poate provoca accidentarea operatorului sau deteriorarea capetelor de lucru.
- Folosiți obligatoriu mânerul lateral pentru a evita cuplul rotativ de reacție (nu este strict necesar pentru lucrul cu expandorul individual).

Legendă simboluri

⚠️ AVERTIZARE

Pericol cu grad de risc mediu, care, dacă nu este respectat, poate avea ca urmare un accident grav (irreversibil) sau mortal.

⚠️ ATENȚIE

Pericol cu grad de risc redus, care, dacă nu este respectat, poate avea ca urmare un accident moderat (reversibil).

NOTĂ

Daune materiale, fără instrucțiuni de siguranță! Nu există pericol de accident.



Citiți manualul de utilizare înainte de a pune în funcțiune aparatul



Scula electrică corespunde tipului de protecție I



Scula electrică corespunde tipului de protecție II



Reciclarea ecologică

1. Date tehnice

Utilizarea corespunzătoare

⚠️ AVERTIZARE

REMS Twist/Hurrican se va folosi exclusiv la execuția teurilor de ieșie și la expansiunea la rece a țevilor din material dur sau moale, folosite la instalațiile fără fittinguri. Folosirea sculelor în orice alt scop este necorespunzătoare, fiind deci interzisă.

1.1. Capacitate de lucru

Expandor: tevi din cupru tare și cupru moale, 12–22 mm, 3/8–7/8", s ≤ 1 mm
 Extractor: tevi din cupru tare și cupru moale 10–22 mm, 3/8–7/8", s ≤ 1,5 mm

1.2. Viteza

Controlată electronic 0–550 1/min

1.3. Caracteristici electrice

230 V, 50–60 Hz, 620 W, 2,9 A; sau 110 V, 50–60 Hz, 620 W, 5,8 A

1.4. Dimensiuni

Valiza din tablă de oțel 510 × 290 × 120 mm (20" × 11 3/4" × 4 3/4")

1.5. Greutăți

REMS Twist/Hurrican Combi Set 4	10,5 kg (23,2 lbs)
REMS Twist/Hurrican Combi Set 5	10,7 kg (23,6 lbs)
REMS Twist/Hurrican Combi Set in	10,7 kg (23,6 lbs)
REMS Twist Set 4	9,7 kg (21,3 lbs)
REMS Twist Set 5	10,6 kg (23,4 lbs)
REMS Twist Set in	10,6 kg (23,4 lbs)
REMS Hurrican Set 4	7,9 kg (17,4 lbs)
REMS Hurrican Set 5	8,1 kg (17,9 lbs)
REMS Hurrican Set in	8,1 kg (17,9 lbs)
Unitatea de antrenare	2,0 kg (4,5 lbs)
Expandor individual	0,8 kg (1,7 lbs)

1.6. Informații despre zgomot

Emisia la locul de lucru 80 dB(A)

1.7. Vibratii

Valoarea efectivă ponderată a accelerației

2,5 m/s²

Valoarea indicată a oscilațiilor a fost măsurată după o metodă testată standardizată și poate fi folosită pentru comparația cu un alt echipament. Valoarea indicată a oscilațiilor poate fi folosită de asemenea pentru estimarea vibrațiilor.

⚠ ATENȚIE

Valoarea oscilațiilor poate diferi în condițiile folosirii echipamentului față de valoarea actuală, depinzând de modul cum este folosit echipamentul. Funcționarea în condițiile actuale de operare (operarea cu intermitență) este necesară pentru a specifica măsurile de siguranță pentru protecția operatorului.

2. Pregătirea Pentru Lucru

⚠ AVERTIZARE

Din motive de siguranță a lucrului, pentru REMS Twist și pentru REMS Hurricane folosiți numai unitatea de antrenare originală REMS. Folosirea altor mașini poate provoca accidentarea operatorului și deteriorarea capetelor de lucru. În plus, nu mai beneficiați de clauzele garanției!

Dacă inserția expandorului a fost scoasă din expandor, aceasta se montează la loc rotind-o manual pînă ce prinde primul gang al filetelui. Numai după aceea poate fi acționată cu mașina de antrenare. Procedînd altfel, puteți distruge filetul!

2.1. Conectarea la rețeaua electrică

⚠ AVERTIZARE

Înainte de conectare, asigurați-vă că tensiunea rețelei corespunde celei specificate pe placa de identificare a mașinii. Mașina (unitatea de antrenare) este complet izolată. Conform normelor VDE și CEE, are cablul de alimentare din doi conductori (fără conductor de împământare). Nu găuriți carcasa motorului (de ex. pentru a fixa o plăcuță de identificare) pentru că astfel distrugeți integritatea izolării electrice. Folosiți numai etichete adezive.

2.2. Lucrul cu expandorul individual

Alegeti expandorul corespunzător diametrului tevii (Fig.1(1)). Montați corpul expandorului pe mașina de antrenare și strîngeți surubul fluture (2). Acest sistem permite lucrul din mînă cu expandorul electric, oriunde.

Expandorul individual poate fi de asemenea fixat cu suruburi de un banc de lucru (Fig.2). Pentru aceasta folosiți suruburi și piulițe sau suruburi pentru lemn. Trebuie atenție ca poziția fixării pe banc să permită accesul liber al unității de antrenare.

Expandorul individual poate fi de asemenea prins în menghină (Fig.2). Trebuie atenție să nu depășiți o înălțime de prindere de 15 mm (Fig.3).

3. Operarea

3.1. Lucrul cu expandorul individual

Introduceți teava pînă la reperul de pe corpul expandorului (Fig.1 (3)) și strîngeți ferm piulița fluture (4). Comutați mașina pe rotație dreaptă (sens orar) (5). Apăsăți întrerupătorul de pornire (6) pînă la capăt. Piesa interioară (inserția) expandorului va începe să se rotească și să avanseze simultan, deformînd teava. La sfîrșitul operațiunii de expandare inserția va atinge corpul expandorului. În acest moment ambreiajul cu alunecare din unitatea de antrenare va acționa. Eliberați întrerupătorul mașinii imediat, comutați pe rotație inversă (stînga/antiorar (7)) și acționați ușor comutatorul mașinii, pentru extragerea lentă a inserției din capătul expandat al tevii. Eliberați teava.

NOTĂ

Nu inversați niciodată sensul de rotație în timp ce mașina lucrează!

3.2. Lucrul cu extractorul

Lucrati obligatoriu cu mânerul suplimentar (Fig.7 (10)) Nefolosirea acestuia implică pericol de accidentare datorită cuplului rotativ de reacție! Introduceți capul de găurire în axul hexagonal al mașinii și reglați-l pentru diametrul de lucru. Poziționați scula găuritoare pe centrul tevii și găuriți pînă ce inelul limitator al capului de găurire atinge teava (Fig.7). Îndepărtați capul de găurire. Introduceți corpul de ghidaj al extractorului (Fig.8) în axul hexagonal al mașinii complet, pînă la limita axului hexagonal al mașinii.

Desfaceți cele două brațe ale sculei extractoare și introduceți capătul rotunjit în gaura din teavă. Închideți cele două brațe și introduceți coada sculei extractoare în corpul de ghidare (Fig.10).

Comutați mașina pe rotație stînga (antiorar), tineti de carcasa "V" a ghidajului și acționați mașina pentru avans lent, pînă ce "V"-ul se așează pe teava. Sustineti ferm mașina cu ambele mâini și acționați întrerupătorul la turatie maximă pentru realizarea extrudării peretelui tevii. Eliberați întrerupătorul, comutați pe pe rotație dreapta (sens orar) și acționați mașina pentru avans lent pentru eliberarea miezului. Detasați scula extractoare din ghidaj (prindere baionetă, rotație în sens orar). Folosiți clestele pentru realizarea a două deformări, pe cît posibil diametral opuse (Fig.11) pentru poziționarea tevii.

3.3. Lubrifierea

Din cînd în cînd gresati cu vaselina livrată capul sculei extractoare și capul inserției expandorului (Cod art. 151240).

4. Întreținere și reparații

⚠ AVERTIZARE

Scoateți cablul din priză înainte de a începe lucrările de întreținere și reparație! Aceste lucrări sunt permise exclusiv specialiștilor care au calificarea necesară.

4.1. Întreținere

Mașina nu necesită întreținere. Angrenaje sunt gresate din fabrică pentru întreaga durată de exploatare.

4.2. Verificarea stării tehnice

NOTĂ

Motorul mașinii (unității de antrenare) este echipat cu perii de carbon cu asigurare. Atunci cînd acestea s-au uzat peste o anumită limită, motorul nu va mai porni la acționarea întrerupătorului. Pentru înlocuirea perilor de carbon desfaceți capacul mînerului. Ridicați lamelele de contact de pe cărbuni și scoateți cărbunii uzati din ghidajele lor. Înlocuiți numai cu perii de cărbune originale REMS.

5. Acțiuni în cazul apariției unor probleme

5.1. Simptom: Mașina nu lucrează în sarcină.

- Cauze:**
- Tensiunea rețelei electrice sub valoarea normală.
 - Cărbunii uzati.
 - Scule insuficient gresate.
 - Peretele tevii prea gros.
 - Materialul tevii prea tare.

5.2 Simptom: Mufa/stutul extras este sub dimensiunile nominale.

- Cauza:**
- Inserția expandorului, respectiv scula extractoare - uzate.

6. Reciclarea ecologică

După expirarea duratei de viață a mașinii de acționare a REMS Twist/Hurricane este interzisă aruncarea acesteia în gunoier menajer. Aceasta se va recicla ecologic, conform normelor în vigoare.

7. Garanția producătorului

Perioada de garanție este de 12 luni de la predarea produsului nou primului utilizator. Momentul predării se va documenta prin trimiterea actelor originale de cumpărare, în care trebuie să fie menționate data cumpărării și denumirea produsului. Defecțiunile apărute în perioada de garanție și care s-au dovedit a fi o consecință a unor erori de fabricație sau lipsuri de material, se vor remedia gratuit. Perioada de garanție nu se prelungește și nu se actualizează din momentul remedierii defecțiunilor. Nu beneficiază de serviciile de garanție defecțiunile apărute ca urmare a fenomenului normal de uzură, utilizării abuzive a produsului, nerespectării instrucțiunilor de utilizare, folosirii unor agenți tehnologici necorespunzători, suprasolicitării produsului, utilizării necorespunzătoare a produsului sau unor intervenții proprii sau din orice alte motive de care nu răspunde REMS.

Reparațiile necesare în perioada de garanție se vor efectua exclusiv în atelierele autorizate de firma REMS. Reclamațiile vor fi acceptate numai dacă produsul este trimis fără niciun fel de modificări, în stare asamblată, la unul din atelierele de reparații autorizate de REMS. Produsele și piesele înlocuite intră în proprietatea REMS.

Cheltuielile de expediere dus-întors vor fi suportate de utilizator.

Drepturile legale ale utilizatorului, în special drepturile de garanție față de distribuitor sau vânzător în cazul constatării unor lipsuri, nu sunt afectate de prezenta garanție. Prezenta garanție de producător este valabilă numai pentru produsele noi, cumpărate și utilizate în Uniunea Europeană, Norvegia sau Elveția.

Prezenta garanție intră sub incidența legislației germane, în acest caz nefiind valabil Acordul Organizației Națiunilor Unite cu privire la contractele comerciale internaționale (CISG).

8. Catalog de piese de schimb

Pentru catalogul de piese de schimb vezi www.rems.de → Downloads (Descărcați) → Parts lists.

Перевод оригинального руководства по эксплуатации

фиг. 1–11

1 Размер трубы	5 R = правое вращение
2 Винт фиксатора	6 Клавишный выключатель
3 Маркировка	7 L = левое вращение
4 Шпindel крепления	10 Контропора

Общие указания по технике безопасности

⚠ ПРЕДУПРЕЖДЕНИЕ

Прочтите все указания и инструкции по технике безопасности! Упущения в соблюдении указаний и инструкций по технике безопасности могут привести к удару электротоком, пожару и/или тяжелым травмам.

Все указания и указания по технике безопасности следует сохранить на будущее.

Понятие «электроинструмент», использованное в указаниях по технике безопасности, относится к электроинструментам с питанием от сети (с сетевым кабелем), а также к электроинструментам с питанием от аккумуляторной батареи (без сетевого кабеля).

1) Техника безопасности на рабочем месте

- Рабочая зона должна содержаться в чистоте и быть хорошо освещена.** Беспорядок и недостаток освещения в рабочей зоне могут привести к несчастным случаям.
- Нельзя использовать электроинструмент во взрывоопасной обстановке, то есть там, где находятся горючие жидкости, газы или пыль.** Электроинструменты образуют искры, искры могут воспламенить пыль или пары.
- Не подпускайте детей и иных посторонних во время использования электроинструмента.** Отвлекаясь, Вы можете потерять контроль над инструментом.

2) Электрическая безопасность

- Штекер подключения электроинструмента должен соответствовать розетке. Изменять штекер нельзя ни в коем случае.** Нельзя использовать переходник совместно с электроинструментом, снабженным защитным заземлением. Неизменные штекеры и соответствующие розетки снижают риск электрического удара.
- Избегайте контакта тела с заземленными поверхностями, такими как трубы, приборы отопления, кухонные плиты, холодильники.** Если Ваше тело заземлено, то риск электрического удара повышен.
- Электроинструмент следует защищать от дождя или влаги.** Проникновение воды в электроинструмент увеличивает риск удара электротоком.
- Не использовать кабель не по назначению, например, для того чтобы переносить электроинструмент, вешать его или для того, чтобы вынуть штекер из розетки.** Кабель следует защищать от воздействия высоких температур, масла, острых краев или подвижных элементов устройства. Поврежденный или спутанный кабель повышает риск удара электротоком.
- Работая с электроинструментом на открытом воздухе, следует применять только те удлинители, которые пригодны для работы вне помещения.** Применение удлинителей, пригодных для работы вне помещения, снижает риск удара электротоком.
- Если нельзя отказаться от использования электроинструмента во влажной обстановке, следует применять автомат защиты от тока утечки.** Применение автомата защиты от тока утечки снижает риск удара электротоком.

3) Безопасность людей

- Следует быть внимательными, следить за тем, что Вы делаете, и разумно подходить к работе с электроинструментом. Не следует использовать электроинструмент, если Вы устали или находитесь под воздействием наркотиков, алкоголя или медикаментов.** Момент невнимательности при использовании электроинструмента может привести к серьезным телесным повреждениям.
- Следует использовать личное защитное снаряжение и всегда носить защитные очки.** Использование личного защитного снаряжения, такого как противопылевая маска, нескользящие защитные ботинки, каска или средства защиты слуха в зависимости от вида и целей применения электроинструмента снижает риск телесных повреждений.
- Следует избегать непреднамеренного запуска устройства. Перед тем как подключить электропитание или аккумулятор, а также перед тем как взять или переносить электроинструмент, следует убедиться в том, что электроинструмент отключен.** Транспортировка электрического устройства, когда палец находится на выключателе или если устройство включено при подсоединении питания, может привести к несчастным случаям.
- Перед включением электроинструмента убрать все инструменты для настройки или ключи.** Инструмент или ключ, попадая во вращающуюся часть, могут вызвать телесные повреждения.
- Следует избегать ненормального положения тела. Следует позаботиться об уверенной стойке и постоянно держать равновесие.** Это позволит лучше контролировать электроинструмент в неожиданной ситуации.
- Всегда носите соответствующую одежду. Не следует носить широкую одежду или украшения. Не допускайте контакта волос, одежды и перчаток с подвижными частями.** Свободная одежда, украшения или длинные волосы могут попасть во вращающиеся части.
- Если возможен монтаж оборудования вытяжки пыли или уловителей, следует убедиться, что они подсоединены и используются верно.**

Применение оборудования вытяжки пыли может снизить опасности, вызываемые пылью.

4) Применение и обслуживание электроинструмента

- Не перегружайте устройство. Следует применять предназначенный для данной работы электроинструмент.** В указанном диапазоне работа подходящим электроинструментам лучше и надежней.
 - Нельзя использовать электроинструмент с неисправным выключателем.** Электроинструмент, у которого функция включения и выключения неисправна, опасен и должен быть отправлен в ремонт.
 - Перед тем как убрать устройство, сменить оснастку, произвести настройки, следует вынуть штекер из розетки и/или извлечь аккумулятор.** Эта мера предосторожности исключает непреднамеренный запуск электроинструмента.
 - Неиспользуемый электроинструмент следует хранить там, где до него не могут добраться дети. Не следует позволять пользоваться устройством тем людям, кто не знаком с ним или не прочел данные указания.** Электроинструменты при использовании их неопытными лицами опасны.
 - Следует тщательно ухаживать за электроинструментом. Следует проверить, работают ли подвижные части устройства без нареканий, не заклинивает ли их, не поломаны ли части, не повреждены ли. Все это негативно влияет на работоспособность устройства. Перед применением устройства поврежденные части необходимо отремонтировать. Ремонт проводится либо квалифицированным специалистом, либо в авторизированной мастерской, которая по договору обслуживает клиентов ф-мы REMS. Причиной многих несчастных случаев является плохое техобслуживание электроинструмента.**
 - Режущий инструмент должен быть заточен и вычищен.** Тщательно подготовленный инструмент с острым режущим краем режет зажимает, его легче направлять.
 - Электроинструмент, оснастку, насадки и т. д. следует применять в соответствии с данными указаниями. При этом следует принять во внимание условия, в которых выполняются работы и сам род деятельности.** Использование электроинструмента в целях, отличающихся от предусмотренных, может привести к опасным ситуациям. По соображениям безопасности какие-либо изменения электрического устройства не разрешаются.
- #### 5) Сервис
- Работы по ремонту Вашего электроинструмента разрешается выполнять только квалифицированным специалистам и только при условии использования оригинальных запчастей.** Это обеспечивает безопасность устройства.

Специальные указания по технике безопасности

⚠ ПРЕДУПРЕЖДЕНИЕ

- Для соблюдения техники безопасности используйте только оригинальный привод фирмы REMS. Использование других машин может привести к получению травмы и повреждению инструмента.
- Момент обратного вращения! Обязательно используйте к приводу контропору! (За исключением работы с расширительным инструментом).

Пояснения к символам

⚠ ПРЕДУПРЕЖДЕНИЕ

Опасность средней степени риска, при несоблюдении правила техники безопасности может привести к смерти или к тяжким (необратимым) телесным повреждениям.

⚠ ВНИМАНИЕ

Опасность низкой степени риска, при несоблюдении правила техники безопасности может привести к умеренным (обратимым) телесным повреждениям.

ПРИМЕЧАНИЕ

Материальный ущерб, не является правилом техники безопасности! Не может закончиться травмой.



Перед вводом в эксплуатацию прочесть руководство по эксплуатации



Электроинструмент соответствует классу защиты I



Электроинструмент соответствует классу защиты II



Экологическая утилизация

1. Технические данные

Использование по назначению

⚠ ПРЕДУПРЕЖДЕНИЕ

REMS Twist/Hurricane использовать только по назначению для выполнения Т-образных отводов и холодного расширения твердых и мягких труб для их монтажа без фитингов.

Все другие применения не соответствуют назначению и потому недопустимы.

1.1. Рабочий диапазон

Расширение: жёсткие и мягкие медные трубы 12–22 мм, $\frac{3}{8}$ – $\frac{7}{8}$ " , $s \leq 1$ мм
Отбортовка: жёсткие и мягкие медные трубы 10–22 мм, $\frac{3}{8}$ – $\frac{7}{8}$ " , $s \leq 1,5$ мм

1.2. Частота оборотов

Электронная регулировка

0–550 об/мин

1.3. Электрические данные

230 В, 50–60 Гц, 620 Вт, 2,9 А; или 110 В, 50–60 Гц, 620 Вт, 5,8 А.

1.4. Габариты

Стальной чемодан 510 × 290 × 120 мм (20" × 11¼" × 4¾")

1.5. Вес

Комплект REMS Twist/Hurricane Combi Set 4	10,5 кг (23,2 lbs)
Комплект REMS Twist/Hurricane Combi Set 5	10,7 кг (23,6 lbs)
Комплект REMS Twist/Hurricane Combi Set in	10,7 кг (23,6 lbs)
Комплект REMS Twist Set 4	9,7 кг (21,3 lbs)
Комплект REMS Twist Set 5	10,6 кг (23,4 lbs)
Комплект REMS Twist Set in	10,6 кг (23,4 lbs)
Комплект REMS Hurricane Set 4	7,9 кг (17,4 lbs)
Комплект REMS Hurricane Set 5	8,1 кг (17,9 lbs)
Комплект REMS Hurricane Set in	8,1 кг (17,9 lbs)
Привод	2,0 кг (4,5 lbs)
Расширительный инструмент	0,8 кг (1,7 lbs)

1.6. Информация о шуме

Значение эмиссии на рабочем месте 80 дБ (А)

1.7. Вибрации

Эффективное средневзвешенное ускорение 2,5 м/с²

Приведенные данные по вибрации были получены путем принятого метода испытания и могут использоваться для сравнения с другими приборами. Приведенные данные по вибрации могут также быть использованы для предварительной оценки.

⚠ ВНИМАНИЕ

Во время эксплуатации прибора данные по вибрации могут отличаться от приведенных, в зависимости от способа использования прибора и от нагрузки. В зависимости от условий эксплуатации может быть необходимым, принять меры безопасности для обслуживающего персонала.

2. Ввод в эксплуатацию**⚠ ПРЕДУПРЕЖДЕНИЕ**

Для обеспечения безопасности используйте для инструмента REMS Twist или REMS Hurricane только оригинальный привод фирмы REMS. Использование других машин может привести к получению травмы и повреждению инструмента. Потеря права на гарантийный ремонт!

Если расширительная вставка вынимается из расширительного инструмента, то её последующее ввинчивание следует выполнять до захвата первых шагов резьбы вручную. Только после этого можно работать дальше с приводом. В противном случае может произойти повреждение резьбы!

2.1. Электрическое соединение**⚠ ПРЕДУПРЕЖДЕНИЕ**

Перед подключением привода проверить, соответствует ли напряжение, указанное на табличке параметров, напряжению электросети.

2.2. Работа с расширительным инструментом

Выбрать расширитель, соответствующий размеру трубы (фиг. 1 (1)). Насадить расширитель на привод и затянуть барашковым винтом (2). В этом исполнении можно использовать электрорасширитель повсеместно посредством подачи вручную.

Расширительный инструмент может быть также привинчен к верстаку (фиг. 2). Для этого использовать сквозные винты с гайками или шурупы. Проследить за тем, чтобы привод оставался свободно лежащим и хорошо доступным для обслуживания.

Расширительный инструмент может быть также зажат в тиски. При этом высота зажима не должна превышать 15 мм (фиг. 3).

3. Эксплуатация**3.1. Эксплуатация расширительного инструмента**

Вставить трубу до маркировки (фиг. 1 (3)) и туго затянуть шпindelем крепления (4). Поставить привод на правый ход (5). Нажать клавишный выключатель (6) до упора. Расширительная оправка вкручивается в конец трубы и выполняет расширение. В конце расширения расширительная вставка набегает на корпус. Срабатывает проскальзывающая муфта привода. Немедленно отпустить клавишный выключатель, поставить переключатель направления вращения на левый ход (7), медленно выкрутить расширительную оправку из изготовленного расширения. Снять трубу.

ПРИМЕЧАНИЕ

Переключатель направления вращения выставлять только при отключенном приводе!

3.2. Эксплуатация наружного отбортовщика

Обязательно прикрепить на привод контропору (фиг. 7 (10)) – аварийная опасность из-за момента обратного вращения. Ввести сверлильную головку в шестигранный приём привода и выставить диаметр трубы. Наставить сверлильную головку на середину трубы и сверлить до тех пор, пока упорное кольцо не набегит на трубу (фиг. 7). Снять сверлильную головку. Ввести фиксатор инструмента в шестигранный приём (фиг. 8). Отвести призму до тех пор, пока задний конец не будет заподлицо с передней кромкой шестигранного приёма. Инструмент наружной отбортовки разом-

кнуть и ввести в отверстие (фиг. 9). Инструмент наружной отбортовки сомкнуть и ввести в фиксатор инструмента (фиг. 10). Поставить привод на левый ход, придерживая призму медленно продвинуть её вперёд до почти полного прилегания к трубе. Крепко держа обеими руками привод нажать до упора на выключатель с целью выполнения наружной отбортовки. Поставить привод на правый ход и снова отвести призму. Снять инструмент с фиксатора (поворот вправо). При помощи кулачковый щипцов изготовить на конце трубы, вводимой в наружную отбортовку, два противоположно находящихся кулачка (фиг. 11), для позиционирования трубы.

3.3. Смазочное средство

Время от времени следует слегка смазывать расширительные инструменты смазочным средством входящим в объём поставки (№ изд. 151240).

4. Поддержание в исправном состоянии**⚠ ПРЕДУПРЕЖДЕНИЕ**

Перед началом работ по техническому уходу и ремонту отключить сетевой штекер! Эти работы разрешается выполнять только квалифицированным специалистам.

4.1. Техобслуживание

Инструмент не требует технического обслуживания. Редуктор постоянно работает в масле, следовательно не требует дополнительного смазывания.

4.2. Ревизия/содержание в исправности**ПРИМЕЧАНИЕ**

Электродвигатель привода имеет предохранительные угольные щётки. Если они изношены, то после отключения и повторного включения привода, двигатель не срабатывает. Замена угольных щёток должна проводиться только фирмой REMS или авторизованной фирмой REMS договорной мастерской сервисного обслуживания.

5. Правила поведения при неполадках**5.1. Неполадка:** Привод не тянет.**Причина:**

- Пониженное напряжение сети.
- Износившиеся угольные щётки.
- Недостаточная смазка инструмента.
- Слишком большая толщина стенки трубы.
- Слишком твёрдый материал трубы.

5.2. Неполадка: Слишком узкое расширение/наружная отбортовка.**Причина:**

- Износившаяся расширительная оправка/инструмент наружной отбортовки.

6. Утилизация

Приводную машину REMS Twist/Hurricane не разрешается утилизировать в бытовой мусор после окончания ее использования. Она должна утилизироваться надлежащим образом в соответствии с законными предписаниями.

7. Гарантийные условия изготовителя

Гарантийный период составляет 12 месяцев после передачи нового изделия первому пользователю. Время передачи подтверждается отправкой оригинала документов, подтверждающих покупку. Документы должны содержать информацию о дате покупки и обозначение изделия. Все функциональные дефекты, возникшие в гарантийный период, если они доказано возникли из-за дефекта изготовления или материала, устраняются бесплатно. После устранения дефекта срок гарантии на изделие не продлевается и не возобновляется. Дефекты, возникшие по причине естественного износа, неправильного обращения или злоупотребления, несоблюдения эксплуатационных предписаний, непригодных средств производства, избыточных нагрузок, применения не в соответствии с назначением, собственных или посторонних вмешательств, или же по иным причинам, за которые ф-ма REMS ответственности не несет, из гарантии исключаются.

Гарантийные работы может выполнять только контрактная сервисная мастерская, уполномоченная ф-мой REMS. Претензии признаются только в том случае, если изделие передано в уполномоченную ф-мой REMS контрактную сервисную мастерскую без предварительных вмешательств и в неразобранном состоянии. Замененные изделия и детали переходят в собственность ф-мы REMS.

Расходы по доставке в обе стороны несет пользователь.

Законные права пользователя, в особенности его гарантийные претензии к продавцу при наличии недостатков, настоящей гарантией не ограничиваются. Данная гарантия изготовителя действует только в отношении новых изделий, которые куплены и используются в Европейском Союзе, Норвегии или Швейцарии.

В отношении данной гарантии действует Немецкое право за исключением Соглашения Объединенных Наций о контрактах по международной закупке товаров (CISG).

8. Перечень деталей

Перечень деталей см. www.rems.de → Загрузка → Перечень деталей.

Μετάφραση των πρωτότυπων οδηγιών χρήσης

Σχήμα 1–11

1 Μέγεθος σωλήνα	5 R = Δεξιόστροφο
2 Βίδα σύσφιξης	6 Πληκτροδιακόπτης
3 Μαρκάρισμα	7 L = Αριστερόστροφο
4 Άτρακτος σύσφιξης	10 Αντιστήριγμα

Γενικές υποδείξεις ασφαλείας

ΠΡΟΕΙΔΟΠΟΙΗΣΗ

Διαβάστε όλες τις υποδείξεις ασφαλείας και τις οδηγίες. Παράλειψη τήρησης των υποδείξεων ασφαλείας και των οδηγιών μπορεί να προκαλέσει ηλεκτροπληξία, πυρκαγιά και/ή σοβαρούς τραυματισμούς.

Φυλάξτε όλες τις υποδείξεις ασφαλείας και τις οδηγίες για μελλοντική χρήση.

Ο όρος «ηλεκτρικό εργαλείο» που χρησιμοποιείται στις υποδείξεις ασφαλείας αναφέρεται σε ηλεκτρικά εργαλεία που κινούνται με ηλεκτρικό ρεύμα (με καλώδιο ρεύματος) και σε ηλεκτρικά εργαλεία που κινούνται με μπαταρία (χωρίς καλώδιο ρεύματος).

1) Ασφάλεια θέσης εργασίας

- Διατηρείτε το χώρο εργασίας σας καθαρό και καλά φωτισμένο. Απουσία τάξης και φωτισμού στους χώρους εργασίας μπορεί να προκαλέσει ατυχήματα.
- Μην χρησιμοποιείτε το ηλεκτρικό εργαλείο σε περιβάλλον με κίνδυνο έκρηξης, στο οποίο υπάρχουν εύφλεκτα υγρά, αέρια ή σκόνης. Τα ηλεκτρικά εργαλεία παράγουν σπινθήρες, οι οποίοι μπορεί να αναφλέξουν τη σκόνη ή τους ατμούς.
- Κατά τη χρήση του ηλεκτρικού εργαλείου κρατήστε μακριά παιδιά και άλλα άτομα. Εάν κάποιος αποσπάσει την προσοχή σας μπορεί να χάσετε τον έλεγχο του εργαλείου.

2) Ηλεκτρική ασφάλεια

- Το βύσμα σύνδεσης του ηλεκτρικού εργαλείου πρέπει να ταιριάζει με την πρίζα. Απαγορεύεται η καθ' οιονδήποτε τρόπο τροποποίηση του βύσματος. Μην χρησιμοποιείτε προσαρμογέα μαζί με γειωμένα ηλεκτρικά εργαλεία. Μη τροποποιημένα βύσματα και κατάλληλες πρίζες μειώνουν τον κίνδυνο ηλεκτροπληξίας.
- Αποφύγετε να αγγίζετε με το σώμα τις γειωμένες επιφάνειες, όπως σωλήνες, θερμάνσεις, φούρνους και ψυγεία. Υπάρχει αυξημένος κίνδυνος ηλεκτροπληξίας, όταν το σώμα είναι γειωμένο.
- Τα ηλεκτρικά εργαλεία πρέπει να προφυλάσσονται από τη βροχή και υγρασία. Η διείσδυση νερού σ' ένα ηλεκτρικό εργαλείο αυξάνει τον κίνδυνο ηλεκτροπληξίας.
- Μην χρησιμοποιείτε το καλώδιο για άλλους σκοπούς, όπως για να μεταφέρετε το ηλεκτρικό εργαλείο, να το κρεμάσετε ή να τραβήξετε το φως από την πρίζα. Κρατήστε το καλώδιο μακριά από θερμότητα, λάδια, αιχμηρές ακμές ή από τα κινούμενα μέρη του εργαλείου. Τα φθαρμένα ή υπερδεμένα καλώδια αυξάνουν τον κίνδυνο ηλεκτροπληξίας.
- Όταν εργάζεστε μ' ένα ηλεκτρικό εργαλείο στην ύπαιθρο, χρησιμοποιήστε μόνο μπαταντζές που είναι κατάλληλες επίσης και για εξωτερικούς χώρους. Η χρήση ενός καλώδιου προέκτασης που είναι κατάλληλο για εξωτερικούς χώρους μειώνει τον κίνδυνο ηλεκτροπληξίας.
- Όταν είναι απαραίτητος αναγκαίο να χρησιμοποιηθεί το ηλεκτρικό εργαλείο σε υγρό περιβάλλον, τότε χρησιμοποιήστε προστατευτικό διακόπτη ρεύματος αδυναμίας. Η χρήση ενός προστατευτικού διακόπτη ρεύματος αδυναμίας μειώνει τον κίνδυνο ηλεκτροπληξίας.

3) Ασφάλεια ανθρώπων

- Να είστε προσεκτικοί, να προσέχετε τι κάνετε και να είστε συνετοί όταν εργάζεστε μ' ένα ηλεκτρικό εργαλείο. Μην χρησιμοποιείτε ηλεκτρικά εργαλεία όταν αισθάνεστε κουρασμένοι ή όταν βρίσκεστε υπό την επήρεια ναρκωτικών, αλκοόλ ή φαρμάκων. Μια στιγμή απροσεξίας κατά τον χειρισμό του ηλεκτρικού εργαλείου μπορεί να προκαλέσει σοβαρούς τραυματισμούς.
- Να φοράτε πάντα τον ατομικό σας εξοπλισμό προστασίας και πάντα γυαλιά προστασίας. Η χρήση του ατομικού σας εξοπλισμού προστασίας, όπως μάσκα σκόνης, αντιολισθητικά παπούτσια ασφαλείας, κράνος προστασίας ή γαλαξίδες, ανάλογα με το είδος και την εφαρμογή του ηλεκτρικού εργαλείου, μειώνει τον κίνδυνο τραυματισμών.
- Αποφύγετε την κατά λάθος έναρξη της λειτουργίας. Βεβαιωθείτε ότι το ηλεκτρικό εργαλείο είναι εκτός λειτουργίας πριν το συνδέσετε στην παροχή ρεύματος ή/και στην μπαταρία, πριν το σηκώσετε ή το μεταφέρετε. Αν ακουμπά το δάχτυλό σας τον διακόπτη κατά την μεταφορά του ηλεκτρικού εργαλείου ή αν συνδέσετε το εργαλείο στην παροχή ρεύματος, ενώ είναι αναμμένο, μπορεί να προκληθούν ατυχήματα.
- Αφαιρέστε εργαλεία ρύθμισης ή βιδολόγους, πριν θέσετε το ηλεκτρικό εργαλείο σε λειτουργία. Ένα εργαλείο ή ένας βιδολόγος που βρίσκεται μέσα σε περιστρεφόμενο τμήμα του εργαλείου μπορεί να προκαλέσει τραυματισμούς.
- Αποφεύγετε μη κανονικές στάσεις του σώματος. Φροντίστε να στέκεστε σταθερά και να κρατάτε την ισορροπία σας ανά πάσα στιγμή. Μ' αυτόν τον τρόπο μπορείτε να ελέγξετε καλύτερα το ηλεκτρικό εργαλείο σε αναπάντεχες καταστάσεις.
- Φοράτε κατάλληλη ενδυμασία. Μην φοράτε φαρδιά ρούχα ή κοσμήματα. Κρατάτε μακριά από την περιοχή κοπής μαλλιά, ενδύματα και γάντια. Η ευρύχωρη, χαλαρή ενδυμασία, τα κοσμήματα ή τα μακριά μαλλιά μπορεί να πιαστούν στα κινούμενα τμήματα.
- Όταν μπορούν να συνδεθούν διατάξεις αναρρόφησης και περισυλλογής σκόνης, βεβαιωθείτε ότι η σύνδεση και η χρήση γίνεται σωστά. Η χρήση συστήματος αναρρόφησης σκόνης μειώνει τους κινδύνους που προκαλεί η σκόνη.

4) Χρήση και χειρισμός του ηλεκτρικού εργαλείου

- Μην υπερφορτίζετε το εργαλείο. Χρησιμοποιήστε για την εργασία σας το ανάλογο και κατάλληλο ηλεκτρικό εργαλείο. Με το κατάλληλο εργαλείο εργάζεστε καλύτερα και ασφαλέστερα στο καθορισμένο φάσμα απόδοσης.
- Μην χρησιμοποιείτε ηλεκτρικά εργαλεία των οποίων οι διακόπτες έχουν βλάβη. Ένα ηλεκτρικό εργαλείο που δεν είναι δυνατόν να ανάψει ή να σβήσει, είναι επικίνδυνο και πρέπει να επισκευαστεί.
- Τραβήξτε το φως από την πρίζα ή/και αφαιρέστε την μπαταρία, πριν κάνετε ρυθμίσεις στο εργαλείο ή αντικαταστήσετε ανταλλακτικά ή αποθηκεύσετε το εργαλείο. Αυτά τα μέτρα ασφαλείας εμποδίζουν την κατά λάθος έναρξη λειτουργίας του ηλεκτρικού εργαλείου.
- Φυλάξτε το ηλεκτρικό εργαλείο, όταν δεν το χρησιμοποιείτε, μακριά από τα παιδιά. Μην επιτρέψετε σε άτομα που δεν γνωρίζουν το εργαλείο ή δεν έχουν διαβάσει τις παρούσες οδηγίες, να το χρησιμοποιήσουν. Τα ηλεκτρικά εργαλεία είναι επικίνδυνα όταν τα χρησιμοποιούν άπειρα άτομα.
- Περιποιηθείτε το ηλεκτρικό εργαλείο με μεγάλη φροντίδα. Ελέγξτε αν λειτουργούν απρόσκοπτα τα κινούμενα τμήματα του εργαλείου, βεβαιωθείτε ότι δεν μπλοκάρουν, ελέγξτε αν τμήματα έχουν σπάσει ή έχουν φθαρεί σε βαθμό που να επηρεάζουν την κανονική λειτουργία του ηλεκτρικού εργαλείου. Τα φθαρμένα τμήματα πρέπει να επισκευάζονται πριν την χρήση του εργαλείου από ειδικευμένο προσωπικό από ένα εξουσιοδοτημένο συνεργείο εξυπηρέτησης πελατών της REMS. Για πολλά ατυχήματα η αιτία προέρχεται από ηλεκτρικά εργαλεία που δεν έχουν συντηρηθεί κανονικά.
- Τα εργαλεία κοπής πρέπει να είναι αιχμηρά και καθαρά. Τα περιποιημένα εργαλεία κοπής με αιχμηρές ακμές κοπής μπλοκάρουν λιγότερο και είναι πιο εύκολα στο χειρισμό.
- Χρησιμοποιήστε τα ηλεκτρικά εργαλεία, τα ανταλλακτικά, τα ένθετα εργαλεία κλπ. σύμφωνα με τις παρούσες οδηγίες. Λάβετε υπόψη κατά την χρήση τους τις συνθήκες εργασίας και την εργασία που πρέπει να εκτελέσετε. Η χρήση ηλεκτρικών εργαλείων για εφαρμογές που δεν προβλέπονται στο φάσμα λειτουργίας τους μπορεί να προκαλέσει επικίνδυνες καταστάσεις. Κάθε αυθαίρετη μετατροπή στο ηλεκτρικό εργαλείο απαγορεύεται για λόγους ασφαλείας.
- Σέρβις
- Το ηλεκτρικό εργαλείο πρέπει να επισκευάζεται μόνο από ειδικευμένο προσωπικό και μόνο με γνήσια ανταλλακτικά. Έτσι είναι εξασφαλισμένο ότι θα διατηρηθεί η ασφάλεια του εργαλείου.

Ειδικές υποδείξεις ασφαλείας

ΠΡΟΕΙΔΟΠΟΙΗΣΗ

- Για λόγους ασφαλείας χρησιμοποιείτε μόνο τη γνήσια κινητήρια μηχανή REMS. Σε περίπτωση χρήσης άλλων μηχανών υπάρχει κίνδυνος τραυματισμού και τα εργαλεία μπορούν επίσης να υποστούν ζημιά.
- Ροπή αντίδρασης! Χρησιμοποιείτε οπωσδήποτε αντιστήριγμα στην κινητήρια μηχανή! (Όχι στις εργασίες με εργαλείο εκτόνωσης).

Επεξήγηση συμβόλων

ΠΡΟΕΙΔΟΠΟΙΗΣΗ

Κίνδυνος μέτριου βαθμού, μη τήρηση θα μπορούσε να επιφέρει θάνατο ή σοβαρούς τραυματισμούς (μη αντιστρεπτούς).

ΠΡΟΣΟΧΗ

Κίνδυνος χαμηλού βαθμού, μη τήρηση θα μπορούσε να επιφέρει μέτριους τραυματισμούς (αντιστρεπτούς).

ΕΙΔΟΠΟΙΗΣΗ

Υλικές ζημιές, χωρίς υπόδειξη ασφαλείας! Χωρίς κίνδυνο τραυματισμού.



Πριν τη θέση σε λειτουργία διαβάστε τις οδηγίες χρήσης



Το ηλεκτρικό εργαλείο αντιστοιχεί στην κατηγορία προστασίας I



Το ηλεκτρικό εργαλείο αντιστοιχεί στην κατηγορία προστασίας II



Φιλική για το περιβάλλον αποκαμιδή

1. Τεχνικά χαρακτηριστικά

Προορισμός χρήσης

ΠΡΟΕΙΔΟΠΟΙΗΣΗ

Χρησιμοποιείτε τη συσκευή REMS Twist/Hurricane μόνο για το σκοπό που προορίζεται, δηλαδή την κατασκευή στομιών T και την εκτόνωση σε κρύα κατάσταση σκληρών και μαλακών σωλήνων για εγκαταστάσεις σωλήνων χωρίς ρακόρ. Όλες οι άλλες χρήσεις δεν συμφωνούν με τον προορισμό χρήσης και γι' αυτό το λόγο δεν είναι επιτρεπτές.

1.1. Περιοχή εργασίας

Εκτόνωση (διεύρυνση): Χαλκοσωλήνες σκληροί, μαλακοί 12–22 mm, ¾–7/8", s ≤ 1 mm

Σχηματισμός λαιμού διακλάδωσης: Χαλκοσωλήνες σκληροί, μαλακοί 10–22 mm, ¾–7/8", s ≤ 1,5 mm

1.2. Αριθμοί στροφών

Ηλεκτρονικά ρυθμιζόμενοι

0–550 στροφές/λεπτό

1.3. Στοιχεία ηλεκτρικής εγκατάστασης

230 V, 50–60 Hz, 620 W, 2,9 A; ή 110 V, 50–60 Hz, 620 W, 5,8 A

1.4. Διαστάσεις

Μεταλλική κασετίνα

510 × 290 × 120 mm (20" × 11¾" × 4¾")

1.5. Βάρη

REMS Twist/Hurricane Combi Σετ 4

10,5 kg (23,2 lbs)

REMS Twist/Hurricane Combi Σετ 5	10,7 kg (23,6 lbs)
REMS Twist/Hurricane Combi Σετ σε	10,7 kg (23,6 lbs)
REMS Twist Σετ 4	9,7 kg (21,3 lbs)
REMS Twist Σετ 5	10,6 kg (23,4 lbs)
REMS Twist Σετ σε	10,6 kg (23,4 lbs)
REMS Hurricane Σετ 4	7,9 kg (17,4 lbs)
REMS Hurricane Σετ 5	8,1 kg (17,9 lbs)
REMS Hurricane Σετ σε	8,1 kg (17,9 lbs)
Κινητήρια μηχανή	2,0 kg (4,5 lbs)
Εργαλείο εκτόνωσης	0,8 kg (1,7 lbs)

1.6. Στοιχεία θορύβου

Τιμή εκπομπής στη θέση εργασίας 80 dB(A)

1.7. Κραδασμοί

Σταθμισμένη πραγματική τιμή της επιτάχυνσης 2,5 m/s²

Η συγκεκριμένη τιμή εκπομπής δόνησης μετρήθηκε σύμφωνα με μια πρότυπη διαδικασία ελέγχου και μπορεί να χρησιμοποιηθεί προς σύγκριση με μια άλλη συσκευή. Η συγκεκριμένη τιμή εκπομπής δόνησης μπορεί να χρησιμοποιηθεί και ως εισαγωγική αξιολόγηση της έκθεσης.

⚠ ΠΡΟΣΟΧΗ

Η τιμή εκπομπής δόνησης ενδέχεται να διαφέρει από την ενδεικτική τιμή, κατά την πραγματική χρήση της συσκευής, αναλόγως του τρόπου χρήσης της συσκευής. Σε συνάρτηση με τις πραγματικές συνθήκες χρήσης (περιοδική λειτουργία) ενδέχεται να χρειάζεται η λήψη μέτρων ασφαλείας για την προστασία του χειριστή.

2. Θέσης σε λειτουργία για πρώτη φορά

⚠ ΠΡΟΕΙΔΟΠΟΙΗΣΗ

Για λόγους ασφαλείας χρησιμοποιείτε μόνο τη γνήσια κινητήρια μηχανή REMS στη συσκευή REMS Twist ή REMS Hurricane. Σε περίπτωση χρήσης άλλων μηχανών υπάρχει κίνδυνος τραυματισμού και τα εργαλεία μπορούν επίσης να υποστούν ζημιά. Κανένα δικαίωμα εγγύησης!

Εάν το εξάρτημα εκτόνωσης (εκτονωτικός ζουμπάς) αφαιρεθεί από το εργαλείο εκτόνωσης, τότε πρέπει να βιδωθεί αυτό ξανά με το χέρι, ώσπου να πιάσουν τα πρώτα βήματα του σπειρώματος. Μετά μπορείτε να συνεχίσετε την περιστροφή με την κινητήρια μηχανή. Διαφορετικά μπορεί να καταστραφεί το σπείρωμα!

2.1. Ηλεκτρική σύνδεση

⚠ ΠΡΟΕΙΔΟΠΟΙΗΣΗ

Πριν τη σύνδεση της συσκευής ελέγξτε, αν η τάση που αναφέρεται πάνω στην πινακίδα ισχύος αντιστοιχεί στην τάση του δικτύου.

2.2. Εργασίες με εργαλεία εκτόνωσης

Επιλέξτε το αντίστοιχο στο μέγεθος του σωλήνα εργαλείο εκτόνωσης (Εικ. 1 (1)). Τοποθετήστε το εργαλείο εκτόνωσης πάνω στην κινητήρια μηχανή και σφίξτε το με τη βίδα τύπου πεταλούδας (2). Σε αυτή την παραλλαγή μπορεί να οδηγηθεί το ηλεκτρικό εργαλείο εκτόνωσης με το χέρι και να χρησιμοποιηθεί επί τόπου.

Το εργαλείο εκτόνωσης μπορεί επίσης να βιδωθεί και πάνω στον πάγκο εργασίας (Εικ. 2). Για το σκοπό αυτόν πρέπει να χρησιμοποιηθούν διαμπερείς βίδες με παξιμάδι ή ξυλόβιδες. Πρέπει να προσέξετε, να βρίσκεται η κινητήρια μηχανή ελεύθερη και να εξασφαλίζεται καλός χειρισμός.

Το εργαλείο εκτόνωσης μπορεί επίσης να στερεωθεί και σε μια μέγγενη. Σε αυτήν την περίπτωση δεν επιτρέπεται να ξεπεραστεί το ύψος σύσφιξης των 15 mm (Εικ. 3).

3. Λειτουργία

3.1. Εργασίες με εργαλείο εκτόνωσης

Σπρώξτε μέσα το σωλήνα μέχρι το μαρκάρισμα (Εικ. 1 (3)) και σφίξτε τον καλά με την άτρακτο σύσφιξης (4). Θέστε την κινητήρια μηχανή στη δεξιάστροφη κίνηση (5). Πατήστε εντελώς τον πληκτροδιακόπτη (6). Ο ζουμπάς εκτόνωσης περιστρέφεται στο άκρο του σωλήνα και δημιουργεί την εκτόνωση (διεύρυνση). Στο τέλος της εκτόνωσης περνά το εξάρτημα εκτόνωσης μέσα στο κέλυφος. Ο συμπλέκτης τριβής της κινητήριας μηχανής ενεργοποιείται. Αφήστε αμέσως ελεύθερο τον πληκτροδιακόπτη, θέστε το μοχλό της κατεύθυνσης περιστροφής στην αριστερόστροφη κίνηση (7) και τραβήξτε έξω, περιστρέφοντας αργά, το ζουμπά εκτόνωσης από την κατασκευασμένη εκτόνωση (διεύρυνσης). Αφαιρέστε το σωλήνα.

ΕΙΔΟΠΟΙΗΣΗ

Αλλάξτε τη θέση του μοχλού της κατεύθυνσης περιστροφής μόνο με ακινητοποιημένη τη μηχανή!

3.2. Εργασίες με εργαλείο σχηματισμού λαιμού διακλάδωσης

Στερεώστε το αντιστήριγμα (Εικ. 7(10)) οπωσδήποτε στην κινητήρια μηχανή (κίνδυνος ατυχήματος από τη ροπή αντίδρασης). Τοποθετήστε την κεφαλή διάτρησης στην εξαγωγική υποδοχή της κινητήριας μηχανής και ρυθμίστε τη διάμετρο του σωλήνα. Τοποθετήστε την κεφαλή διάτρησης στο κέντρο του σωλήνα και τρυπήστε, ώσπου να ακουμπήσει ο δακτύλιος αναστολής της κεφαλής διάτρησης στο σωλήνα (Εικ. 7). Αφαιρέστε την κεφαλή διάτρησης. Τοποθετήστε το στήριγμα του εργαλείου στην εξαγωγική υποδοχή (Εικ. 8). Οδηγήστε πίσω το πρισματικό εξάρτημα, ώσπου το πίσω άκρο να ευθυγραμμιστεί με την μπροστινή ακμή της εξαγωγικής υποδοχής. Ανοίξτε το εργαλείο σχηματισμού λαιμού διακλάδωσης (Εικ. 9) και περάστε το μέσα στην οπή. Κλείστε το εργαλείο σχηματισμού λαιμού διακλάδωσης και περάστε το μέσα στο στήριγμα του εργαλείου (Εικ. 10). Θέστε την κινητήρια μηχανή στην αριστε-

ρόστροφη κίνηση, κρατήστε σταθερά το πρισματικό εξάρτημα και αφήστε το να κινηθεί αργά προς τα εμπρός, ώσπου να ακουμπήσει σχεδόν το σωλήνα. Κρατήστε την κινητήρια μηχανή σταθερά με τα δύο χέρια και πατήστε εντελώς το διακόπτη, για την κατασκευή του λαιμού διακλάδωσης. Θέστε τη μηχανή στη δεξιάστροφη κίνηση και αφήστε το πρισματικό εξάρτημα να κινηθεί ξανά προς τα πίσω. Αφαιρέστε το εργαλείο από το στήριγμα του εργαλείου (στροφή προς τα δεξιά). Στο άκρο του σωλήνα, που θα τοποθετηθεί στο σχηματισμένο λαιμό διακλάδωσης, κατασκευάστε με μια τυφλοτσιμπίδα δύο περίπου απέναντι ευρισκόμενες μικρές προεξοχές (Εικ. 11), για τη σωστή τοποθέτηση του σωλήνα.

3.3. Λιπαντικά

Κάπου-κάπου πρέπει να λιπαίνονται ελαφρά οι ζουμπάδες εκτόνωσης ή τα εργαλεία σχηματισμού λαιμού διακλάδωσης με το συνημμένο λιπαντικό (Κωδ. πρ. 151240).

4. Διατήρηση σε καλή κατάσταση

⚠ ΠΡΟΕΙΔΟΠΟΙΗΣΗ

Πριν τις εργασίες συντήρησης και επισκευής, βγάξτε το φως από την πρίζα! Αυτές οι εργασίες πρέπει να εκτελούνται μόνο από εξειδικευμένο προσωπικό.

4.1. Συντήρηση

Η συσκευή δε χρειάζεται καθόλου συντήρηση. Ο μειωτήρας διαθέτει μια λίπανση διαρκείας.

4.2. Επιθεώρηση/Διατήρηση σε καλή κατάσταση

ΕΙΔΟΠΟΙΗΣΗ

Ο κινητήρας της κινητήριας μηχανής έχει ψήκτες (καρβουνάκια) ασφαλείας. Όταν οι ψήκτες φθαρούν, τότε ο κινητήρας, μετά την απενεργοποίηση και την επανεργοποίηση της μηχανής, δεν τίθεται ξανά σε λειτουργία. Οι ψήκτες (καρβουνάκια) πρέπει να αντικαθίστανται μόνο από τη φίρμα REMS ή από ένα εξουσιοδοτημένο από τη φίρμα REMS συμβεβλημένο συνεργείο εξυπηρέτησης πελατών.

5. Συμπεριφορά σε περίπτωση βλάβης

5.1. Βλάβη: Η κινητήρια μηχανή δεν τραβά καλά.

- Αιτία:**
- Η τάση του δικτύου είναι χαμηλή
 - Οι ψήκτες (καρβουνάκια) είναι φθαρμένες
 - Τα εργαλεία είναι πολύ λίγο γρασαρισμένα
 - Το τοίχωμα του σωλήνα είναι πολύ χοντρό
 - Το υλικό σωλήνα είναι πολύ σκληρό

5.2. Βλάβη: Εκτόνωσης/σχηματισμός λαιμού διακλάδωσης πολύ στενή/στενός.

- Αιτία:**
- Ο ζουμπάς εκτόνωσης/το εργαλείο σχηματισμού λαιμού διακλάδωσης είναι φθαρμένος.

6. Αποκομιδή

Η κινητήρια μηχανή REMS Twist/Hurricane δεν επιτρέπεται να απορριπτεί μαζί με τα κοινά οικιακά απορρίμματα μετά τη λήξη της διάρκειας ζωής της. Πρέπει να απορριπτεί κανονικά όπως το απαιτεί η νομοθεσία.

7. Εγγύηση κατασκευαστή

Η χρονική διάρκεια της εγγύησης ανέρχεται στους 12 μήνες 2 μήνες μετά την παράδοση του νέου προϊόντος στον πρώτο χρήστη. Το χρονικό σημείο της παράδοσης πρέπει να αποδεικνύεται με την αποστολή των γνήσιων εγγράφων αγοράς, τα οποία πρέπει να περιλαμβάνουν την ημερομηνία αγοράς και την ονομασία προϊόντος. Όλα τα λειτουργικά σφάλματα που παρουσιάζονται κατά τη χρονική διάρκεια της εγγύησης, και αποδεδειγμένα οφείλονται σε κατασκευαστικά σφάλματα ή σε σφάλματα υλικού, αποκαθίστανται δωρεάν. Με την αποκατάσταση των σφαλμάτων δεν παραιτείται ούτε ανανεώνεται η χρονική διάρκεια της εγγύησης του προϊόντος. Οι ζημιές, που οφείλονται σε φυσική φθορά, στον μη ενδεδειγμένο χειρισμό ή παραβίαση της ενδεδειγμένης χρήσης, σε μη προσοχή των προδιαγραφών λειτουργίας, σε ακατάλληλα υλικά λειτουργίας, σε υπερβολική καταπόνηση, σε χρήση εκτός του σκοπού προορισμού, σε επεμβάσεις παντός είδους ή σε άλλους λόγους, για τους οποίους η εταιρία REMS δεν ευθύνεται, αποκλείονται από την εγγύηση.

Οι παροχές της εγγύησης επιτρέπεται να παρέχονται μόνο από τα προς τούτο εξουσιοδοτημένα συμβεβλημένα συνεργεία εξυπηρέτησης πελατών της εταιρίας REMS. Οι διαμαρτυρίες αναγνωρίζονται μόνο, όταν το προϊόν παραδοθεί χωρίς προηγούμενη επέμβαση, συναρμολογημένο σ' ένα εξουσιοδοτημένο συμβεβλημένο συνεργείο εξυπηρέτησης πελατών της εταιρίας REMS. Τα αντικαθιστούμενα προϊόντα και εξαρτήματα περιέχονται στην κυριότητα της εταιρίας REMS.

Τα έξοδα αποστολής στο συνεργείο και επιστροφής βαρύνουν το χρήστη του προϊόντος.

Τα νομικά δικαιώματα του χρήστη, ιδιαίτερα οι απαιτήσεις του λόγω ελαττωμάτων απέναντι στον έμπορο, δεν περιορίζονται από την παρούσα εγγύηση. Η παρούσα Εγγύηση Κατασκευαστή ισχύει μόνο για νέα προϊόντα, που αγοράζονται και χρησιμοποιούνται στην Ευρωπαϊκή Ένωση, στη Νορβηγία ή στην Ελβετία.

Η παρούσα εγγύηση διέπεται από το γερμανικό δίκαιο αποκλείοντας τη συμφωνία των Ηνωμένων Εθνών περί συμβάσεων για την διεθνή αγορά προϊόντων (CISG).

8. Κατάλογοι εξαρτημάτων

Βλ. για τους καταλόγους εξαρτημάτων www.rems.de → Downloads → Parts lists.

Orijinal kullanım kılavuzunun tercümesi

Resim 1–11

1 Boru ebadı	5 R = Sağ istikamete doğru dönüş
2 Sıkıştırma civatası	6 Dokunma tipi çalıştırma butonu
3 İşaretleme yeri	7 L = Sol istikamete doğru dönüş
4 Sıkıştırma mili	10 Karşı tutucu

Genel güvenlik uyarıları

⚠ UYARI

Tüm güvenlik uyarılarını ve talimatları okuyun. Güvenlik uyarıları ve talimatlara uyulmaması elektrik çarpması, yangın ve/veya ağır yaralanmalara yol açabilir.

Tüm güvenlik uyarılarını ve talimatları ilerisi için saklayın.

Güvenlik uyarılarında kullanılan "elektrikli cihaz" kavramı, kabloyla çalışan elektrikli aletleri (elektrik kablolulu) ve aküyle çalışan elektrikli aletleri (elektrik kablosuz) kapsar.

1) Çalışma yerinde güvenlik

- Çalışma yerinizin temiz ve iyi aydınlatılmış olmasını sağlayın.** Düzensizlik ve aydınlatılmayan çalışma yerleri kazalara yol açabilir.
- Elektrikli aletle içinde yanabilir sıvı, gaz veya tozların bulunduğu patlama tehlikesi olan ortamlarda çalışmayın.** Elektrikli aletler, toz veya buharları ateşleyebilen kıvılcımlar üretirler.
- Elektrikli aleti kullandığınız süre boyunca çocukları ve diğer kişileri uzak tutun.** Dikkatiniz dağıldığında cihaz üzerindeki kontrolünüzü kaybedebilirsiniz.

2) Elektrik güvenliği

- Elektrikli aletin bağlantı fişi prize uymalıdır. Fiş hiçbir şekilde değiştirilmemelidir.** Adaptörlü fişleri topraklamalı elektrikli aletlerle birlikte kullanmayın. Değiştirilmeyen fişler ve uygun prizler elektrik çarpması riskini azaltır.
- Boru, kalorifer, fırın veya buzdolabı gibi topraklanmış yüzeylerle bedensel temaslardan kaçının.** Bedeniniz topraklandığında elektrik çarpması riski artar.
- Elektrikli aletleri yağmur veya nemden uzak tutun.** Elektrikli aletin içine su girmesi elektrik çarpması riskini artırır.
- Elektrikli aleti taşımak, asmak veya fişi prizden çekmek gibi amaç dışı işlemler için aletin kablosunu kullanmayın. Kabloyu ısı, yağ, keskin kenarlar ve hareketli cihaz aksamlarından uzak tutun.** Hasarlı veya dolanmış kablolar elektrik çarpması riskini artırır.
- Elektrikli aletle açık alanda çalışacaksanız, dış alanlarda kullanım için de uygun olan uzatma kabloları kullanın.** Dış alanlarda kullanıma uygun bir uzatma kablosunun kullanılması elektrik çarpması riskini azaltır.
- Elektrikli aletin nemli bir ortamda kullanılması kaçınılmazsa, hatalı akım koruyucu şalteri kullanın.** Hatalı akım koruyucu şalterinin kullanılması elektrik çarpması riskini azaltır.

3) Kişilerin güvenliği

- Dikkatli olun, itinayla çalışın ve elektrikli aleti kullanarak işe başlarken sakın olun.** Yorgun olduğunuz veya uyuşturucu, alkol veya ilaçların etkisi altında olduğunuz zamanlar elektrikli aletler kullanmayın. Elektrikli aletin kullanımı esnasında bir anlık dikkatsizlik ciddi yaralanmalara yol açabilir.
- Kişisel koruyucu ekipmanınızı kullanın ve daima bir koruyucu gözlük takın.** Elektrikli aletin türü ve kullanımına göre takılacak toz maskesi, kaymaz iş ayakkabıları, kask veya kulaklık gibi kişisel koruyucu ekipman yaralanma riskini azaltır.
- Aletin istenmeden çalıştırılmasını önleyin. Elektrik kablosunu prize takarken ve/veya aküyü yerleştirirken, elektrikli aleti alırken veya taşırken elektrikli aletin kapalı olduğundan emin olun.** Elektrikli aleti taşırken parmağınızın şalter üzerinde olması veya aleti açık konumdayken elektrikle bağlamanız kazalara yol açabilir.
- Elektrikli aleti çalıştırmadan önce ayar takımlarını veya anahtarları çıkarın.** Rotatif bir alet aksamında kalan takım veya anahtar yaralanmalara yol açabilir.
- Normal olmayan duruşlardan kaçının. Her zaman için yere sağlam basın ve dengenizi sağlayın.** Böylelikle elektrikli aleti beklenmedik durumlar karşısında daha iyi kontrol edebilirsiniz.
- Uygun kıyafetler giyinin. Bol kıyafetler giyinmeyin veya takılar takmayın.** Saçlarınızı, kıyafetinizi ve eldivenlerinizi hareketli parçalardan uzak tutun. Bol kıyafetler, takılar veya uzun saçlar hareketli parçalara takılabilir.
- Toz emme veya toplama düzeneklerinin takılması mümkün olduğu hallerde, bu düzeneklerin takılı olduklarından ve doğru şekilde kullanıldıklarından emin olun.** Toz emme düzeneğinin kullanılması, tozdan kaynaklanan tehlikeleri azaltabilir.

4) Elektrikli aletin kullanımı ve davranışlar

- Elektrikli aleti aşırı zorlanmalara maruz bırakmayın. Yapacağınız işe uygun olan elektrikli aleti kullanın.** Uygun elektrikli aletle belirtilen performans aralığında hem daha iyi hem de daha güvenli çalışırsınız.
- Şalteri bozuk olan elektrikli aletleri kullanmayın.** Açılıp kapatılması artık mümkün olmayan bir elektrikli alet tehlikelidir ve onarılması gerekir.
- Aleti ayarlamadan, aksesuarlarını değiştirmeden veya aleti bir yere koymadan önce fişi prizden çekin ve/veya aküyü çıkarın.** Bu güvenlik önlemi sayesinde elektrikli aletin istenmeden çalışmasını önlemiş olursunuz.
- Kullanılmayan elektrikli aletleri çocukların ulaşamayacakları yerlerde muhafaza edin. Elektrikli aleti tanımanız veya bu talimatları okumamış olan kişilerin aleti kullanmalarına izin vermeyin.** Elektrikli aletler, tecrübesiz kişiler tarafından kullanıldıklarında tehlikelidir.
- Elektrikli aletin bakımını itinayla yapın. Hareketli alet parçalarının kusursuz çalıştıklarından ve sıkışmadıklarından, parçaların kırılmış veya elektrikli**

aletin fonksiyonunu olumsuz etkileyecek şekilde hasarlı olmadıklarından emin olun ve bu hususları kontrol edin. Elektrikli aleti kullanmadan önce hasarlı parçaların kalifiye uzman personel veya yetkili REMS müşteri hizmetleri servis departmanı tarafından onarılmasını sağlayın. Çoğu kazalar elektrikli aletlerin bakımlarının yetersiz yapılmasından kaynaklanmaktadır.

- Kesici aletleri keskin ve temiz tutun.** Bakımı itinayla yapılmış olan keskin kenarlı kesici aletler, çalışma esnasında daha az sıkışır ve kullanımı daha kolaydır.
- Elektrikli aleti, aksesuarları, takım ve aletleri vs. bu talimatlar doğrultusunda kullanın. Bu bağlamda çalışma şartlarını ve yapılacak işi de dikkate alın.** Elektrikli aletlerin öngörülen uygulamalardan farklı alanlarda kullanılmaları tehlikeli durumlara yol açabilir. Güvenlik nedenlerinden ötürü elektrikli alet üzerinde yapılacak her türlü keyfi değişiklik yasaktır.

5) Servis

- Elektrikli aletinizi orijinal yedek parçalar kullanılmak suretiyle sadece kalifiye uzman personele tamir ettirin.** Böylelikle aletin güvenliği korunmuş olur.

Özel güvenlik uyarıları

⚠ UYARI

- Güvenlik sebeplerinden dolayı, tertibatların sadece REMS tipi tahrik motorlarıyla çalıştırılmaları gerekmektedir. Diğer marka makinelerin kullanıldığına yaralanma tehlikesi bulunmaktadır ve çalışma takımları zarar görebilmektedir.
- Karşı tork tepmesi! Mutlaka tahrik makinesiyle birlikte karşı tutucu tertibatı kullanınız! (Sadece ağız genişletme takımı ile çalışırken).

Sembollerin anlamı

⚠ UYARI

Dikkate alınmadığında ölüm veya ağır yaralanmalara (kalıcı) yol açabilecek orta risk derecesinde tehlikelere işaret eder.

⚠ DİKKAT

Dikkate alınmadığında orta derecede yaralanmalara (geçici) yol açabilecek düşük risk derecesinde tehlikelere işaret eder.

DUYURU

Maddi hasar, güvenlik duyurusu değildir! Yaralanma tehlikesi yoktur.



Çalıştırmadan önce kullanım kılavuzunu okuyun



Elektrikli alet koruma sınıfı I'ye tabidir



Elektrikli alet koruma sınıfı II'ye tabidir



Çevreyi koruma kriterlerine uygun imha

1. Teknik verileri

Tasarım amacına uygun kullanım

⚠ UYARI

REMS Twist/Hurricane makinesini tasarım amacına uygun olarak sadece T çıkışları oluşturmak ve fittingsiz boru tesisatları için sert ve yumuşak boruları soğuk genişletmek için kullanın.

Tüm diğer kullanımlar tasarım amacına aykırı ve dolayısıyla yasaktır.

1.1. Çalışma alanı

Fiting yeri açma çalışmaları: Sert nitelikte bakır borular, yumuşak nitelikte bakır borular, 12–22 mm, $\frac{3}{8}$ – $\frac{1}{2}$ " \leq s \leq 1 mm
Boru ağız genişletme çalışmaları: Sert nitelikte bakır borular, yumuşak nitelikte bakır borular, 10–22 mm, $\frac{3}{8}$ – $\frac{1}{2}$ " \leq s \leq 1,5 mm

1.2. Devir hızları

Elektronik olarak ayarlanabilmektedir 0–550 devir/dakika

1.3. Elektriksel veriler

230 V, 50–60 Hz, 620 W, 2,9 A; veya 110 V, 50–60 Hz, 620 W, 5,8 A

1.4. Ebatları

Çelik taşıma sandığı 510 × 290 × 120 mm (20" × 11 $\frac{3}{4}$ " × 4 $\frac{3}{4}$ "

1.5. Ağırlıklar

REMS Twist/Hurricane Combi Takımı 4	10,5 kg (23,2 lbs)
REMS Twist/Hurricane Combi Takımı 5	10,7 kg (23,6 lbs)
REMS Twist/Hurricane Combi Takımı in	10,7 kg (23,6 lbs)
REMS Twist Takımı 4	9,7 kg (21,3 lbs)
REMS Twist Takımı 5	10,6 kg (23,4 lbs)
REMS Twist Takımı in	10,6 kg (23,4 lbs)
REMS Hurricane Takımı 4	7,9 kg (17,4 lbs)
REMS Hurricane Takımı 5	8,1 kg (17,9 lbs)
REMS Hurricane Takımı in	8,1 kg (17,9 lbs)
Tahrik makinesi	2,0 kg (4,5 lbs)
Ağız genişletme tertibatı	0,8 kg (1,7 lbs)

1.6. Gürültü seviyesi bilgileri:

Çalışma alanı üzerinden baz alınmış ses emisyonu değeri 80 dB(A)

1.7. Vibrasyonlar:

Hızlanma faktörünün ölçülmüş efektif değeri 2,5 m/s²

Titresim deyeri normlu bir Deneme Usulüne göre belirlenmiş ve istenildiğinde başka bir alet'in deyerleri ile kıyaslanabilir. Titresim gücü performans azalması nin bir göstergesi olarak ta kullanılabilir.

⚠ DİKKAT

Titresim deyeri kullanma anında sabit haline nazaran farklı olabilir, kullanma şekli ne bağlıdır. Gerçek kullanma şartlarına bakarak, kullanma kişiyi koruma maksadı ile, emniyet kuralları nin belirlenmesi gerekli olabilir.

2. Çalıştırma**⚠ UYARI**

Güvenlik sebeplerinden dolayı, tertibatların sadece REMS tipi tahrik motorlarıyla, REMS Twist ve REMS Hurrican tertibatlarının çalıştırılmaları gerekmektedir. Diğer marka makinelerin kullanıldığında yaralanma tehlikesi bulunmaktadır ve çalışma takımları zarar görebilmektedir ve garanti taleplerinde bulunulamaz!

Ağız genişletme takımı, ağız genişletme tertibatından dışarıya çıkartıldığında ve tekrar yerine takıldığında, çalışma milinin birkaç dişi el yöntemiyle çevrilmelidir ve bu işlemin ardından, makine gücüyle devam ettirilmelidir. Aksi takdirde çalışma mili üzerinde bulunan pafta tahrip edilecektir!

2.1. Elektrik bağlantısı**⚠ UYARI**

Şebeke gerilimini dikkate alınız! Elektrikli aletinizi prize takmadan önce, aletin üzerinde bulunan gerilim bilgilerinin, şebeke geriliminizle aynı olduklarını kontrol ediniz.

2.2. Genişletme takımlarıyla yapılan çalışmalar

Boru ebadına uygun çapta genişletme takımını seçiniz (resim 1 (1)). Genişletme tertibatını tahrik makinesi üzerine takınız ve kelebek tipi civata (2) aracılığıyla sıkıştırınız. Bu tertibat modelinde elektrikli genişletme tertibatı, el yöntemi ile yönetilebilir ve tesisatın üzerinde kullanılabilir.

Genişletme tertibatı aynı zamanda bir çalışma tezgahının üzerinde de tesis edilebilmektedir (resim 2). Bunun için somunlu civatalar veya ağaç vidaları kullanılabilir. Tezgah üzerine tesis etme durumlarında, tahrik makinesinin serbest olmasına ve iyi bir biçimde kullanılabilmesine dikkat ediniz.

Genişletme tertibatının bir mængenede sıkıştırılarak konumlandırılması duruma da mümkündür. Bu durumda 15 mm olan sıkıştırılma yüksekliği aşılmamalıdır (resim 3).

3. Çalıştırma**3.1. Genişletme tertibatı ile çalışma**

Boruyu işarete kadar yerine takınız (resim 1 (3)) ve sıkıştırma milini iyice sıkınız (4). Tahrik makinesini sağ yöne dönüş konumuna (5) getiriniz. Dokunma tipi çalıştırma butonunu (6) tam olarak basınız. Şimdi genişletme tertibatı boru ucunda dönecektir ve gerekli genişlemeyi sağlayacaktır. Genişletme işleminin sonunda, genişletme tertibatı kendi gövdesine dayanacaktır. Bu durumda tahrik makinesinin kaydırmalı kavrama sistemi devreye girecektir. Bu durumda dokunma tipi çalıştırma butonunu hemen bırakınız ve dönüş yönü değiştirme kolunu sola dönüş yönüne getiriniz (7) ve genişletme tertibatını, genişletme işleminin bitirilmiş olduğu kısımdan yavaşça çevirerek çıkartınız. Boruyu tertibattan çıkartınız.

DUYURU

Dönüş yönünü sadece makine dururken değiştiriniz!

3.2. Fiting yeri açma tertibatı ile çalışma

Karşı tutucuyu mutlak surette (resim 7 (10)) tahrik makinesi üzerine tesis ediniz (karşı tork oluşumu tepmesinden dolayı, kaza tehlikesi oluşmaktadır). Delme kafasını tahrik makinesinin üzerinde bulunan 6 köşeli tahrik tertibatı üzerine takınız ve boru çapını ayarlayınız. Delme kafasını üzerinde bulunan posa bileziğinin boruya deyinmeye dek ve boruyu ortalarak deliniz (resim 7). Delme kafasını yerinden sökünüz. Takım tutucusunu 6 köşeli kavrama tertibatına takınız (resim 8). Şimdi prizmayı arka sonunun 6 köşeli kavrama tertibatı ile denk düşmesine dek, geriye doğru götürünüz. Ek fitting yeri açma tertibatının ağızını genişletiniz (resim 9) ve delik içine konumlandırınız. Fiting yeri açma tertibatını kapatınız ve takım tutucusuna sokunuz (resim 10). Tahrik makinesini sol dönüş yönüne ayarlayınız, prizmayı tutunuz ve yavaşça, nerede ise borunun üzerine yaslanacak biçimde ilerletiniz. Şimdi tahrik makinesini iki elinizle iyice tutunuz ve dokunma tipi çalıştırma butonunu tam olarak basarak fitting yeri açma işlemini tamamlayınız. Makineyi sağ dönüş konumuna getiriniz ve prizmayı yine geriye doğru çalıştırarak eski konumuna getiriniz. Takımı takım tutucusunun içinden alınız (sağ dönüş). Boru ucuna penseler aracılığıyla iki adet karşılıklı parça getiriniz ve orada tesis ediniz (resim 11) ve böylece borulu konumlandırınız.

3.3. Yağlama maddesi

Genişletme ve fitting yeri açma takımları belirli aşamalarda, tertibatlar ile birlikte teslim edilen gres yağı ile, hafifçe yağlanmalıdır (Ürün No. 151240).

4. Aletin bakımı**⚠ UYARI**

Çalışır duruma getirme ve onarım çalışmalarından önce elektrik fişini çıkarın! Bu çalışmalar sadece kalifiye uzman personel tarafından yapılmalıdır.

4.1. Bakım

Alet herhangi bir bakım gerektirmemektedir. Aletin dişli kutusu kapalı devre biçiminde ve alet ömrü boyunca gerekli olan gres yağı ile doldurulmuştur.

4.2. Kontrol/Tamirat işleri**DUYURU**

Aletin tahrik motoru sürtünme tipi emniyet kömürleriyle donatılmıştır. Kömürlerin

ömrü tamamlandığında makine bir daha çalıştırılmayacaktır. Kömürler zaman içinde aşınmaya tabi olduklarından dolayı, zaman içinde kontrol edilmeli ve gerektiğinde yenileri ile değiştirilmelidir. Motorun kömürleri REMS tarafından veya bir REMS yetkili servisi tarafından değiştirilmelidir.

5. Arıza durumlarında yapılacak işlemler**5.1. Arıza türü:** Tahrik makinesi tam güç ile çalışmıyor.**Sebebi:**

- Şebeke gerilimi düşük.
- Motor kömürleri yıpranmıştır.
- Takımlar yeterli derecede yağlanmamıştır.
- Boru duvar kalınlığı fazla gelmektedir.
- Borunun malzeme niteliği çok serttir.

5.2. Arıza türü: Ek fitting yeri veya genişletme yeri çok dar kalıyor.**Sebebi:**

- Takım üzerindeki bulunan büyütm tertibatı/takımı aşınmıştır.

6. İmha

REMS Twist/Hurrican makinesi kullanım ömrü sona erdiğinde normal ev atığı olarak imha edilmemelidir. Yasal hükümler doğrultusunda usulüne uygun imha edilmesi gerekir.

7. Üretici Garantisi

Garanti süresi, yeni ürünün ilk kullanıcıya teslim edilmesinden itibaren 12 aydır. Teslim tarihi, satın alma tarihini ve ürün tanımını içermesi zorunlu olan orijinal satış belgesi gönderilmek suretiyle kanıtlanmalıdır. Garanti süresi zarfında beliren ve kanıtlandığı üzere imalat veya malzeme kusurundan kaynaklanan tüm fonksiyon hataları ücretsiz giderilir. Hatanın giderilmesiyle ürünün garanti süresi uzamaz ve yenilenmez. Doğal aşınma, tasarım amacına uygun olmayan veya yanlış kullanım, işletme talimatlarına uyulmaması, uygun olmayan işletim maddeleri, aşırı zorlanma, tasarım amacına aykırı kullanım, kullanıcının veya bir başkasının müdahaleleri veya başka sebepler nedeniyle meydana gelen ve REMS şirketinin sorumluluğu dahilinde olmayan hasarlar garanti kapsamı dışındadır.

Garanti kapsamındaki işlemler, sadece yetkili bir REMS müşteri hizmetleri servis departmanı tarafından yapılabilir. Kusurlar ancak ürünün önceden müdahale edilmiş ve parçalara ayrılmamış durumda REMS müşteri hizmetleri servis departmanına teslim edilmesi halinde kabul edilir. Yenisiyle değiştirilen ürün ve parçalar REMS şirketinin mülkiyetine geçer.

Gönderme ve iade için nakliye bedelleri kullanıcıya aittir.

Kullanıcının yasal hakları, özellikle ayıp/kusur nedeniyle satıcıya karşı ileri sürdüğü talepleri, bu garantiyle kısıtlanmaz. İşbu üretici garantisi, sadece Avrupa Birliği, Norveç veya İsviçre'de satın alınan ve oralarda kullanılan yeni ürünler için geçerlidir.

Bu garanti için, Uluslararası Satım Sözleşmelerine İlişkin Birleşmiş Milletler Antlaşması (CISG) hükümleri hariç kılınmak suretiyle, Alman yasaları geçerlidir.

8. Parça listeleri

Parça listeleri için bkz. www.rems.de → Downloads → Parça listeleri.

Превод на оригиналното ръководство за експлоатация

Фиг. 1–11

1	Размер на тръбата	6	Бутон за превключване
2	Фиксиращ винт	7	L = ляво завъртане
3	Маркировка	10	Опорна стойка
4	Затягащо вретено		
5	R = Дясно (по часовниковата посока) завъртане		

Общи указания за безопасност

⚠ ПРЕДУПРЕЖДЕНИЕ

Прочетете указанията за безопасност и инструкции. Пропуски при спазване на указанията за безопасност и инструкциите могат да причинят електрически удар, пожар и/или тежки наранявания.

Запазете за напред всички указания за безопасност и инструкции.

Използването в указанията за безопасност понятие „електрически инструмент“ се отнася до електрически инструменти, включени (с кабел) в електрическата мрежа и до електрически инструменти с батерия (без кабел).

1) Безопасност на работното място

- Поддържайте работното си място чисто и добре осветено. Безпорядък и неосветени работни зони могат да доведат до злополуки.
- Не работете с електрически инструмент във взривоопасна среда, в която се намират горими течности, газове или прахове. Електрическите инструменти образуват искри, които могат да запалят праховете или парите.
- Дръжте деца и други лица надалеч от електрическия инструмент по време на неговата експлоатация. При отвлечане на вниманието можете да загубите контрола върху уреда.

2) Електрическа безопасност

- Съединителният щепсел на електрическия инструмент трябва да пасва в електрическия контакт. Щепселът не трябва да се променя по никакъв начин. Не използвайте адаптерни щепсели заедно с предпазните електрически инструменти. Непроменените щепсели и подходящите контакти намаляват риска от електрически удар.
- Избягвайте телесен контакт със заземени повърхности, като тръби, парно, печки и хладилници. Налице е повишена опасност от електрически удар, когато Вашето тяло е заземено.
- Предпазвайте електрическите инструменти от дъжд и влага. Проникването на вода в електрическия инструмент повишава риска от електрически уред.
- Не използвайте кабели, за да носите електрическия инструмент, да го окачвате или за да изтеглете щепсела от контакта. Дръжте кабели настрана от топлина, масло, остри ръбове или движещи се части на уреда. Повредени или омотани кабели повишават опасността от електрически удар.
- Когато работите на открито с електрически инструмент, използвайте само удължителни кабели, които са годни за използване навън. Използването на кабели, годни за употреба на открито, намаляват риска от електрически удар.
- Ако не може да се избегне използването на електрическия инструмент във влажна среда, използвайте автоматически прекъсвач. Използването на автоматически прекъсвач намалява риска от електрически удар.

3) Безопасност на лица

- Бъдете внимателни, внимавайте, какво вършите и работете разумно с електрическия инструмент. Не използвайте електрически инструмент, когато сте уморени или се намирате под влиянието на наркотици, алкохол или лекарства. Момент на невнимание при употреба на електрическия инструмент може да доведе до сериозни наранявания.
- Носете лично защитно оборудване и винаги защитни очила. Носенето на лично защитно оборудване като прахова маска, нехлъзгащи се защитни обувки, защитна каска или антифон, в зависимост от вида на експлоатация на електрическия инструмент, намалява риска от наранявания.
- Избягвайте неволното пускане. Уверете се, че електрическият инструмент е изключен, преди да го включите в електрическата мрежа и/или поставите акумулаторната батерия, преди да вземете или носите. Ако по време на носене пръстът Ви се намира на прекъсвача или включите уреда в мрежата, когато той е включен, това може да доведе до злополуки.
- Отстранете настройващите инструменти или отвертките, преди да включите електрическия инструмент. Инструментът или ключът, намиращ се във въртящата се част, може да доведе до наранявания.
- Избягвайте необикновена стойка на тялото. Заемете стабилна и сигурна стойка и поддържайте винаги равновесие. Така сте в състояние да контролирате по-добре електрическия инструмент при настъпване на непредвидени ситуации.
- Носете подходящо облекло. Не носете широко облекло или бижута. Дръжте косите, облеклото и ръкавиците надалеч от въртящите се части. Свободното облекло, бижутата или дългите коси могат да бъдат захванати от движещите се части.
- Когато се монтират прахозасмукващи или други поемащи устройства, уверете се, че те са включени и се използват правилно. Използването на прахозасмукващо устройство може да намали опасностите, произтичащи от наличието на прах.

4) Използване и боравене с електрически инструмент

- Не претоварвайте уреда. Използвайте за Вашата работа определения за целта електрически инструмент. С подходящия електрически инструмент Вие ще работите по-добре и по-сигурно и безопасно в посочения мощностен обхват.
 - Не използвайте електрически инструмент, чийто прекъсвач е дефектен. Електрическият инструмент, който не може да се включва и изключва, е опасен и трябва да се ремонтира.
 - Изключете щепсела от контакта и/или отстранете акумулаторната батерия, преди да правите настройки по уреда, да смените аксесоарни части или да оставите уреда. Тази мярка предотвратява неволното пускане на електрическия инструмент.
 - Съхранявайте електрическите инструменти, които не използвате в момента, надалеч от малки деца. Не оставяйте уредът да бъде използван от лица, които не са запознати с него или не са прочели тази инструкция. Електрическите инструменти са опасни, когато се използват от неопитни лица.
 - Поддържайте старателно електрическия инструмент. Контролирайте, дали функционира безупречно движещите се части на уреда, дали има счупени или повредени части, които нарушават функцията на електрическия инструмент. Преди да използвате уреда, оставете повредените части да бъдат ремонтирани от квалифициран персонал или в оторизиран клиентски сервиз на REMS. Голяма част от злополуките са причинени от лошо поддържани електрически инструменти.
 - Поддържайте режещите инструменти добре наострени и чисти. Добре поддържаните режещи инструменти с остри ръбове не блокират бързо и могат лесно да бъдат направлявани.
 - Използвайте електрическия инструмент, аксесоарите, експлоатационните инструменти в съответствие с инструкциите. Обърнете внимание на работните условия и на извършващата се дейност. Използването на електрическите инструменти за различно от предвиденото приложение може да причини опасни ситуации. Забранена е всякаква своеволна промяна по електрическия уред по причини, свързани с безопасността.
- 5) Сервизно обслужване
- Електрическият инструмент може да се ремонтира само от квалифициран персонал и само с оригинални резервни части. По този начин се гарантира безопасността на уреда.

Специални указания за безопасност

⚠ ПРЕДУПРЕЖДЕНИЕ

- Използвайте само оригиналното устройство за задвижване на REMS, поради съображения за безопасност.
- Обратен въртящ момент! Много важно е да се използва блокиращият механизъм!

Обяснение на символите

⚠ ПРЕДУПРЕЖДЕНИЕ

Опасност със средна степен на риск, която води до смърт или тежки наранявания (непоправими), ако не се спазва.

⚠ ВНИМАНИЕ

Опасност с ниска степен на риск, която води до наранявания (поправими), ако не се спазва.

УКАЗАНИЕ

Материални щети, не представлява указание за безопасност! Няма опасност от нараняване.



Преди използване трябва да се прочете ръководството за експлоатация



Електрическият инструмент отговаря на клас на защита I



Електрическият инструмент отговаря на клас на защита II



Екологично рециклиране

1. Технически данни

Употреба по предназначение

⚠ ПРЕДУПРЕЖДЕНИЕ

Използвайте REMS Twist/Hurricane само по предназначение за изработка на Т-образни отклонения и за студено разширяване на твърди и меки тръби при инсталация на тръби без фитинги.

Всяка останала употреба не отговаря на предназначението и не е разрешена.

1.1. Работен диапазон

Разширяване: Медни тръби, твърди, меки, 12–22 мм, $\frac{3}{8}$ – $\frac{7}{8}$ " , $s \leq 1$ мм
Издълбаване: Медни тръби, твърди, меки, 10–22 мм, $\frac{3}{8}$ – $\frac{7}{8}$ " , $s \leq 1,5$ мм

1.2. Скорост на въртене

Електронен контрол 0–550 об./мин.

1.3. Електротехнически данни

230 V, 50–60 Hz, 620 W, 2,9 A; или 110 V, 50–60 Hz, 620 W, 5,8 A

1.4. Габарити

Стоманен кожух 510 × 290 × 120 мм (20" × 11 $\frac{3}{4}$ " × 4 $\frac{3}{4}$ ")

1.5. Тегло

REMS Twist/Hurricane Combi Set 4 10,5 кг. (23,2 паунда)

REMS Twist/Hurrican Combi Set 5	10,7 кг. (23,6 паунда)
REMS Twist/Hurrican Combi Set in	10,7 кг. (23,6 паунда)
REMS Twist Set 4	9,7 кг. (21,3 паунда)
REMS Twist Set 5	10,6 кг. (23,4 паунда)
REMS Twist Set in	10,6 кг. (23,4 паунда)
REMS Hurrican Set 4	7,9 кг. (17,4 паунда)
REMS Hurrican Set 5	8,1 кг. (17,9 паунда)
REMS Hurrican Set in	8,1 кг. (17,9 паунда)
Задвижващ механизъм	2,0 кг. (4,5 паунда)
Инструмент за разширяване	0,8 кг. (1,7 паунда)

1.6. Данни за шум

Стойности на емисиите на работното място 80 децибела(A)

1.7. Вибрации

Претеглена ефективна стойност на ускорението 2,5 m/s²

Указаната стойност на вибрациите е измерена посредством метод според нормите и може да се използва за сравнение с друг инструмент. Зададената стойност на вибрациите може да се използва за основна оценка на неравномерността.

⚠ ВНИМАНИЕ

Стойностите на вибрации на уреда могат да се различават при фактическото използване на уреда от зададените, в зависимост от начина по който се използва уреда: В зависимост от действителните условия на използване (прекъснат режим) може да се изискват средства за защита на работещите.

2. Въвеждане в експлоатация

⚠ ПРЕДУПРЕЖДЕНИЕ

За REMS Twist или REMS Hurrican използвайте само оригиналния задвижващ механизъм на REMS, поради съображения за сигурност. Използването на други задвижващи механизми може да доведе до наранявания на потребителя и повреди на инструмента. Освен това, това води до загубване на правото на гаранционен ремонт!

Ако разширителната приставка бъде свалена от инструмента за разширяване, повторното ѝ поставяне се извършва, чрез ръчното ѝ завъртане до захващането на първата витка на резбата. Само след това може да се работи по-нататък със задвижващия механизъм. В противен случай резбата може да бъде повредена.

2.1. Електрическа връзка

⚠ ПРЕДУПРЕЖДЕНИЕ

Преди включване на задвижващия механизъм, проверете дали напрежението, указано на табелката с номиналните параметри, съответства на напрежението на електрическата мрежа.

2.2. Работа с уред за разширяване

Изберете уред за разширяване, който съпада с размера на тръбата. (фиг. 1(1)). Поставете инструмента за разширяване върху задвижващия механизъм и затегнете с винт с крилчата глава (2). Този дизайн позволява ръчното използване на електрическия разширител навсякъде.

Разширителят може също така да бъде затегнат с болтове към работен тегляк (фиг. 2). За тази цел използвайте гайки и болтове или дървени винтове. Трябва да внимавате задвижващият механизъм да бъде лесно достъпен и да може да бъде правилно използван.

Разширителният уред може също така да бъде затегнат в менгеме. В този случай трябва да се внимава височината на затягане да не надвишава 15 мм. (фиг. 3).

3. Функциониране

3.1. Работа с разширителния инструмент

Поставете тръбата до маркировката (фиг. 1 (3)) и затегнете здраво със затягащото вретено (4). Нагласете задвижващия механизъм за въртене по часовниковата стрелка (надясно) (5). Натиснете докрай бутона за стартиране (6). Разширителният дорник се завърта в края на тръбата и я разширява. В края на разширителната процедура, разширителната приставка се прибира в кожата. Съединителят на задвижващия механизъм се задейства. Отпуснете натиснатия бутон незабавно, нагласете лоста за превключване посоката на въртене в посока обратна на часовниковата стрелка (наляво) и бавно извадете разширителния дорник от направеното разширение. След това махнете тръбата.

УКАЗАНИЕ

Никога не използвайте лоста за превключване посоката на въртене, по време на работа на задвижващия механизъм!

3.2. Работа с инструмента за издълбаване на вътрешни канали в тръби

Задължително прикрепете държач (фиг. 7 (10)) към задвижващия механизъм (Има опасност от злополука, поради момента на обратно въртене). Поставете пробиващата глава в шестоъгълната поставка на задвижващия механизъм и определете диаметъра на тръбата. Поставете пробиващата глава в центъра на тръбата и пробивайте, докато ограничителният пръстен на пробиващата глава се допре до тръбата (фиг. 7). Свалете пробиващата глава. Поставете държача на уреда в шестоъгълната поставка (фиг. 8). Издърпайте V-образното сечение, докато задния край се изравни с предния

ръб на шестоъгълната поставка. Разгърнете рамената на инструмента за издълбаване на вътрешни канали в тръби и ги поставете в отвора. Затворете инструмента за издълбаване на вътрешни канали в тръби и поставете държача на уреда (фиг. 10). Нагласете задвижващия механизъм на въртене в посока обратна на часовниковата стрелка (наляво), придържайте V-образното сечение здраво и го оставете бавно да се придвижва, докато почти се допре до тръбата. Дръжте здраво задвижващия механизъм с двете ръце и натиснете бутона докрай, за да се довърши процедурата по издълбаването. Нагласете задвижващия механизъм на въртене в посока по часовниковата стрелка (надясно) и оставете V-образното сечение да се обърне. Свалете уреда от държача на инструменти (въртете по посока на часовниковата стрелка). Използвайте разширителни клещи за направата на два срещуположни отвора (фиг. 11) за позициониране на тръбата.

3.3. Смазочно средство

Разширителният дорник и инструментът за издълбаване на вътрешни канали в тръби трябва периодично да бъдат леко смазвани с доставеното смазочно средство (Арт. № 151240).

4. Поддръжка

⚠ ПРЕДУПРЕЖДЕНИЕ

Преди ремонт и поддръжка трябва да се изключи щепсела! Тези работи могат да се извършват само от квалифициран персонал.

4.1. Техническа поддръжка

Продуктът не изисква никаква техническа поддръжка. Зъбчатият механизъм е смазан за целия жизнен цикъл на продукта.

4.2. Инспектиране/Техническо обслужване

УКАЗАНИЕ

Моторът на задвижващия механизъм е оборудван със защитни въглеродни четки. Ако тези четки са износени, моторът няма да стартира отново след изключване и включване. Въглеродните четки трябва да бъдат заменени само от REMS или оторизиран сервизен център на REMS.

5. Правила на действие при технически проблеми

5.1. Проблем: Задвижващият механизъм не се върти при натоварване.

Причина:

- Понижаване на напрежението в електрическата мрежа.
- Износени четки.
- Недостатъчно смазване на инструментите.
- Прекалено дебела стена на тръбата.
- Прекалено твърд материал на тръбата.

5.2. Проблем: По-малки размери на разширяване/издълбаване.

Причина:

- Разширителният дорник/инструментът за издълбаване на вътрешни канали в тръби са износени.

6. Рециклиране

Не изхвърляйте задвижващата машина REMS Twist/Hurrican с битовите отпадъци, след като изтече срока на нейната експлоатация. Тя трябва да се рециклира в съответствие със законовите разпоредби.

7. Гаранционни условия

Гаранционният срок е 12 месеца след предаване на новия продукт на първоначалния потребител. Времето за предаване трябва да се удостовери чрез изпращане на оригиналните документи за покупката, които съдържат данни относно датата на покупката и обозначението на продукта. Всички настъпили по време на гаранционния срок функционални дефекти, които доказуемо се дължат на грешки в изработването или материала, се отстраняват безплатно. Гаранционният срок на продукта не се удължава или подновява поради отстраняване на дефекта. Щетите, които се дължат на естествено износване, неправилно боравене или злоупотреба, несъблюдаване на експлоатационните инструкции, неподходящи производствени материали, прекомерно натоварване, неотговарящо на целта използване, собствена или чужда намеса или други причини, които не се вменяват в отговорността на фирма REMS, са изключени от гаранцията.

Гаранционните услуги могат да се извършват само от оторизиран сервиз на фирма REMS. Рекламациите се признават само, когато продуктът се предаде в неразглобено състояние без предварителна намеса от оторизиран сервиз на фирма REMS. Заменените продукти и части стават собственост на фирма REMS.

Разноските за пратката при постъпване и изпращане са за сметка на потребителя.

Законните права на потребителя, особено неговите права при недостатъци спрямо продавача, не се ограничават с тази гаранция. Тази гаранция на производителя важи само за нови продукти, които са закупени или се използват в Европейския съюз, Норвегия или в Швейцария.

За тази гаранция важи немско право като се изключи конвенцията на Обединените нации за договорите за международна продажба на стоки (CISG).

8. Списък на частите

Списък на частите виж www.rems.de → Downloads → Parts lists.

Originalios naudojimo instrukcijos vertimas

1–11 pav.

1 Vamzdžio dydis	5 R= sukimasis į dešinę pusę
2 Įtempimo varžtas	6 Jungiklis
3 Ženklinimas	7 L= sukimasis į kairę pusę
4 Tvirtinimo suklys	10 Atrama

Bendrieji saugos nurodymai

⚠️ ISPĖJIMAS

Perskaitykite visus saugos nurodymus ir reikalavimus. Nepaisant saugos nurodymų ir reikalavimų, gali trenkti elektros smūgis, kilti gaisras ir / arba galite sunkiai susižaloti.

Visus saugos nurodymus ir reikalavimus saugokite ateičiai.

Saugos nurodymuose vartojama sąvoka „elektrinis įrankis“ apibūdina iš elektros tinklo maitinamus elektrinius įrankius (su maitinimo kabeliu) ir akumuliatorinius įrankius (be maitinimo kabelio).

1) Darbo vietos sauga

- Darbo zoną laikykite švarią ir gerai apšviestą.** Netvarkinga ir neapšviesta darbo zona gali būti nelaimingų atsitikimų priežastis.
- Nedirbkite su elektriniu įrankiu sprogoje aplinkoje, kurioje yra degiųjų skysčių, dujų arba dulkių.** Elektriniai įrankiai kibirkščiuoja, o kibirkštys gali uždegti dulkes arba garus.
- Naudodamiesi elektriniu įrankiu neleiskite, kad šalia būtų vaikų arba kitų asmenų.** Nukreipę dėmesį, galite nesuvaldyti įrankio.

2) Apsauga nuo elektros

- Elektrinio įrankio jungiamoji šakutė turi atitikti šakutės lizdą.** Jokių būdu neleidžiama keisti šakutės. Nenaudokite jokių kištuko adapterių kartu su įžemintais elektriniais įrankiais. Nepakeistos šakutės ir tinkami šakutės lizdai sumažina elektros smūgio pavojų.
- Saugokitės, kad neprisiiliestumėte prie įžemintų paviršių, pvz., vamzdžių, šildytuvų, viryklių ir šaldytuvų.** Jei Jūsų kūnas yra įžemintas, padidėja elektros smūgio pavojus.
- Elektrinius įrankius saugokite nuo lietaus ir drėgmės.** Į elektrinį įrankį patekęs vanduo padidina elektros smūgio pavojų.
- Nenaudokite kabelio ne pagal paskirtį: neneškite ir nekabinkite elektrinio įrankio už kabelio, paėmę už kabelio netraukite šakutės iš šakutės lizdo.** Saugokite kabelį nuo karščio, alyvos, aštrių briaunų arba judančių įrankio dalių. Pažeisti arba susipynę kabeliai padidina elektros smūgio pavojų.
- Jei su elektriniu įrankiu dirbate lauke, naudokite tik tokius ilginamuosius kabelius, kurie skirti naudoti lauke.** Naudojant lauke skirtus naudoti ilginamuosius kabelius, sumažėja elektros smūgio pavojus.
- Jei su elektriniu įrankiu neišvengiamai reikia dirbti drėgnoje aplinkoje, naudokite nuotėkio srovės jungiklį.** Naudojant nuotėkio srovės jungiklį sumažėja elektros smūgio pavojus.

3) Asmenų sauga

- Būkite atidūs, sutelkite dėmesį į tai, ką Jūs darote ir, dirbdami su elektriniu įrankiu, vadovaukitės sveiku protu.** Nenaudokite elektrinio įrankio, jei esate pavargęs arba paveiktas narkotikų, alkoholio ar medikamentų. Akimirksniu neatidumas dirbant su elektriniu įrankiu gali tapti rimtų sužalojimų priežastimi.
- Dirbkite su asmens apsaugos priemonėmis ir visada nešiokite apsauginius akinius.** Dirbant su asmens apsaugos priemonėmis, pvz., respiratoriumi, neslytančiais batais, apsauginiu šalmu arba klausos apsaugos priemonėmis, kurios priklauso nuo elektrinio įrankio rūšies ir naudojimo, sumažėja pavojus susižeisti.
- Venkite atsitiktinai įjungti įrankį. Prieš prijungdami elektrinį įrankį prie elektros tinklo ir / arba akumuliatoriaus, prieš pakeldami arba nešdami, įsitikinkite, kad jis yra išjungtas.** Jei nešdami elektrinį įrankį pirštą laikysite ant jungiklio arba įjungtą įrankį prijungsite prie elektros tinklo, gali įvykti nelaimingas atsitikimas.
- Prieš įjungdami elektrinį įrankį pašalinkite reguliavimo įrankius arba veržliarakčius.** Įrankio besisukančioje dalyje esantis įrankis arba raktas gali sužaloti.
- Venkite neįprastos kūno padėties. Stenkitės stovėti tvirtai ir visada išlaikykite pusiausvyrą.** Tvirtai stovėdami ir išlaikydami pusiausvyrą galėsite geriau valdyti įrankį netikėtose situacijose.
- Dėvėkite tinkamus drabužius. Nedėvėkite plačių drabužių arba papuošalų. Plaukus, drabužius ir pirštines saugokite nuo judamųjų dalių.** Laisvus drabužius, papuošalus arba ilgus plaukus gali įtraukti judamosios dalys.
- Jei galima prijungti dulkių nusiurbimo ir surinkimo įrenginius, įsitikinkite, kad jie yra prijungti ir tinkamai naudojami.** Naudojant dulkių nusiurbimo įrenginį sumažėja kenksmingas dulkių poveikis.

4) Elektrinio įrankio naudojimas ir priežiūra

- Neperkraukite prietaiso. Naudokite Jūsų darbu tinkamą elektrinį įrankį.** Su tinkamu elektriniu įrankiu Jūs dirbsite geriau ir saugiau, jei neviršysite nurodyto galimumo.
- Nenaudokite elektrinio įrankio su sugedusiu jungikliu.** Elektrinis įrankis, kurio negalima įjungti arba išjungti, yra pavojingas ir jį reikia remontuoti.
- Prieš reguliuodami prietaisą, keisdami priedus arba padedant prietaisą į šalį, ištraukite iš lizdo šakutę ir / arba išimkite akumuliatorių.** Ši atsargumo priemonė apsaugo nuo atsitiktinio elektrinio įrankio įjungimo.
- Nenaudojamus elektrinius įrankius saugokite vaikams nepasiekiamose vietose. Asmenims, kurie nėra susipažinę arba kurie neskaitė šių reikalavimų, neleiskite naudotis prietaisu.** Elektriniai įrankiai yra pavojingi, kai juos naudoja nepatyrę asmenys.

- Rūpestingai prižiūrėkite elektrinį įrankį.** Patikrinkite, ar judamosios prietaiso dalys veikia nepriekaištingai ir nestringa, ar nėra sulūžusių arba taip pažeistų dalių, kad jos trikdytų elektrinio įrankio veikimą. Prieš vėl naudodami prietaisą, pažeistas dalis leiskite sutaisyti kvalifikuotam specialistui arba įgaliotai REMS klientų aptarnavimo pagal sutartis tarnybos dirbtuvei. Daugelio nelaimingų atsitikimų priežastis yra blogai prižiūrimi elektriniai įrankiai.
- Pjovimo įrankius laikykite aštrius ir švarius.** Rūpestingai prižiūrėti pjovimo įrankiai su aštriomis pjaunamosiomis briaunomis mažiau stringa ir juos yra lengviau valdyti.
- Elektrinį įrankį, priedus, darbo įrankius ir t. t. naudokite kaip nurodyta šiose instrukcijose.** Taip pat atsižvelkite į darbo sąlygas ir atliekamą darbą. Elektrinius įrankius naudojant kitaip, nei numatyta, gali susidaryti pavojingos situacijos. JBet koks savavališkas elektrinio prietaiso pakeitimas yra draudžiamas saugumo sumetimais.

5) Techninės priežiūros dirbtuvės

- Elektrinį įrankį leiskite remontuoti tik kvalifikuotam specialistui ir tik su originaliomis atsarginėmis dalimis.** Taip galima garantuoti, jog prietaisas išliks saugus naudoti.

Specialūs saugos nurodymai

⚠️ ISPĖJIMAS

- Saugumo sumetimais naudokite tik originalią firmos REMS pavaros variklį. Kitų variklių naudojimas gali sąlygoti traumas ir instrumento gedimą.
- Reaktyvusis sukimo momentas! Būtinai naudokite pavaros variklio atramą. (išskyrus darbus su plėtikliais).

Simbolių paaiškinimas

⚠️ ISPĖJIMAS

Vidutinio rizikos laipsnio pavojus, į kurį nekreipiant dėmesio galimi mirtini arba sunkūs sužalojimai (negrįžtamieji).

⚠️ DĖMESIO

Mažo rizikos laipsnio pavojus, į kurį nekreipiant dėmesio galimi vidutiniai sužalojimai (grįžtamieji).

PRANEŠIMAS

Materialinė žala, ne saugos nurodymas! Sužeidimo pavojaus nėra.



Naudojimo instrukciją perskaityti prieš pradėdant eksploatuoti



Elektrinis įrankis atitinka I apsaugos klasę



Elektrinis įrankis atitinka II apsaugos klasę



Aplinkai nekenksmingas utilizavimas

1. Techniniai duomenys

Naudojimas pagal paskirtį

⚠️ ISPĖJIMAS

REMS Twist/Hurrican naudokite pagal paskirtį, T formos jungtims formuoti bei kietiems ir minkštiems vamzdžiams, kurie naudojami vamzdynams be jungčių įrengti, plėsti šaltuoju būdu.

Naudojant kitais tikslais yra naudojama ne pagal paskirtį, ir todėl neleidžiama naudoti.

1.1. Darbinis diapazonas

Plėtimas: kieti ir minkšti variniai vamzdžiai 12–22 mm, $\frac{3}{8}$ – $\frac{7}{8}$ ", $s \leq 1$ mm
Vamzdžių prijungimo kaklelių formavimas: kieti ir minkšti variniai vamzdžiai 10–22 mm, $\frac{3}{8}$ – $\frac{7}{8}$ ", $s \leq 1,5$ mm

1.2. Sukimosi greitis

Elektroninis reguliavimas 0–550 1/min

1.3. Elektros duomenys

230 V, 50–60 Hz, 620 W, 2,9 A; arba 110 V, 50–60 Hz, 620 W, 5,8 A

1.4. Išmatavimai

Plieninis dėžė 510 × 290 × 120 mm (20" × 11 $\frac{3}{4}$ " × 4 $\frac{3}{4}$ ")

1.5. Svoris

Komplektas REMS Twist/Hurrican Combi Set 4	10,5 kg (23,2 lbs)
Komplektas REMS Twist/Hurrican Combi Set 5	10,7 kg (23,6 lbs)
Komplektas REMS Twist/Hurrican Combi Set in	10,7 kg (23,6 lbs)
Komplektas REMS Twist Set 4	9,7 kg (21,3 lbs)
Komplektas REMS Twist Set 5	10,6 kg (23,4 lbs)
Komplektas REMS Twist Set in	10,6 kg (23,4 lbs)
Komplektas REMS Hurrican Set 4	7,9 kg (17,4 lbs)
Komplektas REMS Hurrican Set 5	8,1 kg (17,9 lbs)
Komplektas REMS Hurrican Set in	8,1 kg (17,9 lbs)
Pavaros variklis	2,0 kg (4,5 lbs)
Plėtimo instrumentas	0,8 kg (1,7 lbs)

1.6. Triukšmingumas

Emisijos vertė darbo vietoje 80 dB(A)

1.7. Vibracija

Svertinė defektinė pagreičio vertė 2,5 m/s²

Nurodyta vibravimo emisijos vertė buvo išmatuota, remiantis standartinio išbandymo metodu ir gali būti naudojama palyginimui su kitu prietaisu. Nurodytą vibravimo emisijos vertę galima taip pat naudoti, pradėdant vertinti prietaiso gedimus.

⚠ DĒMĒSIO

Vibrācijas emisijas vērtē faktinio prietaiso naudojimo metu gali skirtis nuo nurodytos vertės, priklausomai nuo prietaiso naudojimo būdo. Taip pat, priklausomai nuo faktinių naudojimo sąlygų (darbas su periodinėmis pertraukomis), gali prireikti nustatyti saugumo užtikrinimo priemones, norint apsaugoti prietaiso naudotoją.

2. Eksploatavimo pradžia**⚠ ĮSPĖJIMAS**

Saugumo sumetimais REMS Twist arba REMS Hurrigan instrumentams naudokite tik originalų firmos REMS pavaros variklį. Naudojant kitų firmų variklius galite gauti traumą arba sugadinti instrumentą, o taip prarandate teisę į garantiją!

Jei plėtimo įdėklas išimamas iš plėtimo prietaiso, tai jį ir vėl būtina įsukti ranka iki pirmųjų sriegio žingsnių. Tik tada galima dirbti toliau su pavaros varikliu. Priešingu atveju galite pažeisti sriegį.

2.1. Įjungimas į elektros tinklą**⚠ ĮSPĖJIMAS**

Prieš įjungdami prietaisą patikrinkite, ar parametrų lentelėje nurodyta įtampa atitinka tinklo įtampa.

2.2. Darbas su plėtimo prietaisais

Pasirinkite plėtimo prietaisą pagal vamzdžio dydį (1 pav.1). Uždėkite plėtimo prietaisą ant pavaros variklio ir priveržkite sparnuotuoju varžtu (2). Ši konstrukcija įgalina naudoti elektrinį plėtimo prietaisą rankiniu būdu ir vietoje.

Plėtimo prietaisą taip pat galima prisukti prie darbastalo (2 pav.). Tam naudokite varžtus su veržlėmis arba medsraigčius. Žiūrėkite, kad pavaros variklis būtų lengvai prieinamas ir juo būtų lengva naudotis.

Plėtimo prietaisą taip pat galima suspausti spaustuvais. Tada suspaudimo aukštis neturi viršyti 15 mm (3 pav.).

3. Eksploatavimas**3.1. Plėtimo prietaiso eksploatavimas**

Įstatykite vamzdį iki ženklavimo (1 pav. (3)) ir gerai užveržkite tvirtinimo sūkliu (4). Nustatykite, kad pavara suktųsi laikrodžio rodyklės kryptimi (5). Nuspauskite įjungimo mygtuką (6) iki galo. Plėtimo įtvaras įsisuks į vamzdžio galą ir jį praplės. Plėtimo proceso pabaigoje, plėtimo įdėklas pasiekia korpusą. Suveikia pavaros variklio apsauginė frikinė mova. **Nedelsdami** atleiskite mygtuką, sukimosi krypties svirtį nustatykite sukimuisi į kairę pusę (7). Iš praplėsto vamzdžio **nedelsdami** ištraukite plėtimo įtvarą. Nuimkite vamzdį.

PRANEŠIMAS

Sukimosi krypties svirtį įjunkite tik varikliui esant ramybės būsenoje!

3.2. Darbas su vamzdžių prijungimo kaklelių formavimo prietaisais

Būtinai pritvirtinkite prie pavaros variklio atramą (7 pav. (10)), kad negręstų avarijos pavojus dėl atbulinio sukimosi momento. Įstatykite gręžimo galvutę į šešiabriaunę angą ir nustatykite vamzdžio skersmenį. Nustatykite gręžimo galvutę ties vamzdžio viduriu ir gręžkite tol, kol atraminis žiedas susilies su vamzdžiu (7 pav.). Nuimkite gręžimo galvutę. Įkiškite prietaiso laikiklį į šešiabriaunę angą (8 pav.). Traukite prizmę tol, kol jos kitas galas atsiders viename lygyje su šešiabriaunės angos priekiniu kraštu. Vamzdžių prijungimo kaklelių formavimo prietaisą išskėskite (9 pav.) ir įstatykite į angą. Vamzdžių prijungimo kaklelių formavimo prietaisą suglauskite ir įstatykite į prietaiso laikiklį (10 pav.). Nustatykite pavaros variklio sukimąsi į kairę pusę, prilaikydami prizmę lėtai stumkite ją pirmyn tol, kol ji beveik visiškai susilies su vamzdžiu. Stipriai laikydami abiem rankomis pavaros variklį, nuspauskite iki galo jungiklį, kad būtų galima atlikti prijungimo kaklelių formavimo procedūrą. Nustatykite pavaros variklį sukimuisi į dešinę pusę ir vėl atitraukite prizmę. Nuimkite prietaisą nuo laikiklio (sukimasis į dešinę pusę). Ant vamzdžio galo žymėjimo replėmis uždėkite taip, kad kumšteliai būtų daugiau ar mažiau vienas priešais kitą (11 pav.).

3.3. Suteptimo medžiaga

Kartkartėmis reikia šiek tiek sutepti plėtimo prietaisus komplekte esančiomis suteptimo priemonėmis (gam. Nr. 151240).

4. Priežiūra**⚠ ĮSPĖJIMAS**

Prieš pradėdami priežiūros ir remonto darbus, ištraukite tinklo kištuką! Šiuos darbus leidžiama atlikti tik kvalifikuotiems specialistams.

4.1. Techninis aptarnavimas

Prietaiso nereikia techniškai aptarnauti. Pavara nuolat veikia tepale, todėl papildomai sutepti jai nereikia.

4.2. Patikrinimas / priežiūra**PRANEŠIMAS**

Pavaros variklis turi anglinius šepetėlius. Jei jie nusidėvėję, tai išjungus ir vėl įjungus pavarą variklis nesuveikia. Šiuos šepetėlius reikia keisti tik REMS firmoje arba REMS firmos aptarnavimo dirbtuvėse.

5. Veiksmai gedimų atveju

5.1. Gedimas: Pavara nesisuka esant apkrovai.

- Priežastis:**
- Per žema tinklo įtampa.
 - Susidėvėję angliniai šepetėliai.
 - Nepakankamai suteptas prietaisas.
 - Per stora vamzdžio sienelė.
 - Per kieta vamzdžio medžiaga.

5.2. Gedimas: Per siauras praplėtimas / traukimas.

- Priežastis:**
- Plėtimo įtvaras/vamzdžių prijungimo kaklelių formavimo prietaisas susidėvėjęs.

6. Utilizavimas

Baigus naudoti REMS Twist / Hurrigan pavarą, draudžiama ją išmesti kartu su buitinėmis atliekomis. Ji privalo būti tinkamai utilizuota pagal įstatyminius potvarkius.

7. Garantinės gamintojo sąlygos

Garantijos laikotarpis yra 12 mėnesių, skaičiuojant nuo naujo gaminio perdavimo galutiniam vartotojui. Perdavimo momentas įrodomas atsiunčiant originalius pirkimą patvirtinančius dokumentus, kuriuose privalo būti nurodyta pirkimo data ir gaminio pavadinimas. Visi dėl gamybos arba medžiagų defektų atsiradę gedimai garantiniu laikotarpiu šalinami nemokamai. Pašalinus gedimą, garantinis gaminio laikotarpis nėra pratęsiamas arba atnaujinamas (t. y. skaičiuojamas iš naujo). Defektams, kurie atsiranda dėl natūralaus nusidėvėjimo, netinkamo arba neleistino naudojimo, naudojimo instrukcijos nesilaikymo, netinkamų eksploatacinių medžiagų naudojimo, per didelių apkrovų, naudojimo ne pagal paskirtį, dėl vartotojo arba kitų asmenų atliktų pakeitimų arba kitų priežasčių, garantija netaikoma.

Garantines paslaugas gali suteikti tik įgaliotosios REMS klientų aptarnavimo tarnybos dirbtuvės. Reklamacija pripažįstama tik tuo atveju, jei gaminys į įgaliotąsias REMS klientų aptarnavimo tarnybos dirbtuves pristatomas neišardytas ir nepažeistas. Pakeisti gaminiai ir dalys tampa REMS nuosavybe.

Pristatymo ir grąžinimo išlaidas apmoka vartotojas.

Vartotojo įstatyminės teisės, ypač pretenzijos dėl kokybės pardavėjo atžvilgiu, šia garantija neribojamos. Ši gamintojo garantija galioja tik naujiems gaminiams, kurie perkami ir naudojami Europos Sąjungoje, Norvegijoje ir Šveicarijoje.

Šiai garantijai galioja Vokietijos įstatymai, išskyrus tas nuostatas, kurioms galioja Jungtinių Tautų Konvencija dėl tarptautinių pirkimo-pardavimo sutarčių (CISG).

8. Dalių sąrašas

Dalių sąrašą žr. www.rems.de → Downloads → Parts lists.

Originālās lietošanas instrukcijas tulkojums

1.–11. attēls

1 Caurules izmērs	5 R = labais rotācijas virziens
2 Fiksācijas skrūve	6 Slēdža taustiņš
3 Marķējums	7 L = kreisais rotācijas virziens
4 Fiksācijas vārpsta	10 Pretatbalsts

Vispārīgie drošības norādījumi

⚠ BRĪDINĀJUMS

Izlasiet drošības norādījumus un instrukcijas. Ja drošības norādījumi un instrukcijas netiek ievērotas, pastāv elektriskā trieciena, uzliesmošanās un/vai smagu savainojumu gūšanas risks.

Uzglabājiet visus drošības norādījumus un instrukcijas turpmākai lietošanai.

Drošības norādījumos izmantotais jēdziens „elektroinstrumenti” attiecas uz elektroinstrumentiem, kas tiek pieslēgti tīklam (ar tīkla kabeli), un elektroinstrumentiem, kas darbojas no akumulatora (bez tīkla kabeļa).

1) Drošība darba vietā

- Darba videi jābūt tīrai un labi apgaismotai.** Nekārtība un slikts apgaismojums var novest pie negadījumiem.
- Nestrādājiet ar elektroinstrumentiem eksplozīvā vidē, kurā atrodas dedzināmi šķidrums, gāzes vai putekļi.** Elektroinstrumenti veido dzirksteles, kas var aizdedzināt putekļus vai dūmus.
- Elektroinstrumentu lietošanas laikā nepieļaujiet klāt bērņus un citas personas.** Ja Jūsu uzmanība tiek novērsta, Jūs varēsiet zaudēt kontroli pār instrumentu.

2) Elektriskā drošība

- Elektroinstrumenta kontaktdakšai jāder rozetē. Kontaktdakšu nedrīkst izmainīt nekādā veidā.** Nelietojiet adapterus kopā ar iezemētiem elektroinstrumentiem. Neizmainītas kontaktdakšas un piemērotas rozetes mazina elektriskā trieciena risku.
- Izvaieties no kontakta ar iezemētām cauruļu, apkures, krāšņu un leduskapju virsmām.** Ja Jūsu ķermenis nonāk kontaktā ar iezemējumu, pastāv paaugstināts elektriskā trieciena risks.
- Pasargājiet elektroinstrumentus un letus un mitruma.** Ūdens nokļūšana elektroinstrumentā paaugstinā elektriskā trieciena risku.
- Nelietojiet kabeli elektroinstrumenta pārvietošanai, piekāršanai vai kontaktdakšas izvilksanai no rozetes. Pasargājiet kabeli no karstuma, eļļas, asām malām vai kustīgām ierīces daļām.** Bojāts vai sapinies kabelis paaugstinā elektriskā trieciena risku.
- Strādājot ar elektroinstrumentu ārā, izmantojiet pagarināšanas kabelus, kas piemēroti darbiem ārā.** Ja tiek izmantots kabelis, kas piemērots darbam ārā, samazinās elektriskā trieciena risks.
- Ja nevar novērst elektroinstrumenta lietošanu mitrā vidē, izmantojiet noplūdes strāvas drošības slēdzi.** Noplūdes strāvas drošības slēdža izmantošana mazina elektriskā trieciena risku.

3) Personu drošība

- Esiet uzmanīgi un piesardzīgi, rūpīgi un saprātīgi rīkojieties ar elektroinstrumentu. Nelietojiet elektroinstrumentu, ja esat noguruši vai narkotisko vielu, alkohola vai medikamentu ietekmē.** Neievēribas dēļ elektroinstrumenta lietošanas gaitā iespējami nopietni savainojumi.
- Izmantojiet personīgus aizsardzības līdzekļus un vienmēr aizsargbrilles.** Lietojot personīgus aizsardzības līdzekļus, piemēram, putekļu masku, neslīdošus aizsargapavus, ķiveri vai dzirdes aizsardzības līdzekļus atkarībā no elektroinstrumenta lietošanas veida, samazinās savainojumu gūšanas risks.
- Nepieļaujiet pieņemšanu ekspluatācijā bez uzraudzības. Pārlicinieties, ka elektroinstrumenti ir izslēgti, pirms pieslēgt to strāvas avotam un/vai akumulatoram, vai to pārvietot.** Ja elektriskās ierīces pārvietošanas laikā Jūsu pirksts atrodas uz slēdža vai ieslēgta ierīce tiek pieslēgta strāvas avotam, iespējami negadījumi.
- Pirms elektroinstrumenta ieslēgšanas noņemiet visus iestatīšanas instrumentus un uzgriežņu atslēgas.** Instruments vai atslēga, kas atrodas rotējošā ierīces daļā, var izraisīt savainojumus.
- Izvaieties no nenormālām ķermeņa stāvokļiem. Nodrošiniet vienmēr stabilu stāvokli un ķermeņa līdzsvaru.** Tādā veidā var nodrošināt labāku kontroli pār elektroinstrumentu negaidītās situācijās.
- Izmantojiet piemērotus apģērbus. Nevalkājiet platus apģērbus vai rotaslietas. Turiet matus, apģērbus un cimdus attālumā no kustīgām detaļām.** Platus apģērbus, rotaslietas vai garus matus var ievilkst kustīgas detaļas.
- Ja ir iespējams montēt putekļu iesūkšanas un uzņemšanas iekārtas, pārlicinieties, ka tās ir pareizi pieslēgtas un tiek pareizi lietotas.** Putekļu iesūkšanas iekārtas lietošana var samazināt riskus, ko izraisa putekļi.

4) Elektroinstrumentu lietošana un apkalpošana

- Nepārslodziet ierīci. Izmantojiet darbam tikai tam speciāli paredzētu elektroinstrumentu.** Ar piemērotu elektroinstrumentu darbs ir labāks un drošāks norādītajā jaudas diapazonā.
- Neizmantojiet elektroinstrumentu, kura kontaktdakša ir bojāta.** Elektroinstrumenti, kuru nevar ieslēgt vai izslēgt, ir bīstami un tas ir jāremontē.
- Izvelciet kontaktdakšu no rozetes un/vai izņemiet akumulatoru, pirms veikt ierīces iestatīšanu, nomainīt piederumus vai pārvietot ierīci.** Šis drošības pasākums novērš nekontrolētu elektroinstrumenta startu.
- Elektroinstrumentus, kas netiek lietoti, uzglabājiet bērņiem nepieejamās vietās. Neļaujiet strādāt ar ierīci personām, kuras to nepazīst un nav izla-**

sījušas instrukcijas. Elektroinstrumenti ir bīstami, ja tos lieto nepieredzējušas personas.

- Rūpīgi kopjiet elektroinstrumentu. Pārbaudiet, vai kustīgas daļas darbojas nevainojami, daļas nav lūztas vai bojātas tā, lai tas varētu nelabvēlīgi ietekmēt elektroinstrumentu. Pirms ierīces lietošanas nododiet bojātas detaļas kvalificētam personālam vai REMS autorizētā partnera darbnīcā.** Daudzu negadījumu cēlonis ir nepienācīgi kopti elektroinstrumenti.
- Griešanas instrumentiem jābūt asiem un tīriem.** Rūpīgi kopti griešanas instrumenti ar asām griešanas malām mazāk iekļējas un ir vieglāk vadāmi.
- Lietojiet elektroinstrumentus, piederumus, rezerves instrumentus utt. atbilstoši dotajām instrukcijām. Nemiet vērā darba apstākļus un izpildāmas darbības.** Ja elektroinstrumenti tiek lietoti neatbilstoši noteiktajam mērķim, tas var izraisīt bīstamas situācijas. Jebkuras patvaļīgas izmaiņas uz elektriskās ierīces ir aizliegtas drošības apsvērumu dēļ.
- Serviss**
- a) Elektroinstrumenti nododami remontam tikai kvalificētam personālam un tikai ar oriģinālām rezerves daļām.** Šādā veidā tiek nodrošināta ierīces drošība.

Speciālie drošības norādījumi

⚠ BRĪDINĀJUMS

- Drošības apsvērumu dēļ jālieto oriģinālā REMS piedziņas iekārta. Ja tiek izmantotas citas iekārtas, iespējamas traumas vai instrumentu bojājumi.
- Reversais griezes moments! Piedziņai obligāti jālieto pretatbalsts! (bet ne darbam ar paplašināšanas instrumentiem).

Simbolu izskaidrojums

⚠ BRĪDINĀJUMS

Bīstamība ar vidēju riska pakāpi, neievērošanas gadījumā iespējama nāve vai smagi (neārstējami) savainojumi.

⚠ UZMANĪBU

Bīstamība ar zemu riska pakāpi, neievērošanas gadījumā iespējami vidējas smaguma pakāpes (ārstējami) savainojumi.

⚠ IEVĒRĪBA!

Materiālu zaudējumu risks, nav drošības norādījums! Nav bīstamības veselībai.



Pirms pieņemšanas ekspluatācijā izlasīt lietošanas instrukciju



Elektroinstrument atbilst aizsardzības klasei I



Elektroinstrument atbilst aizsardzības klasei II



Utilizācija atbilstoši vides aizsardzības noteikumiem

1. Tehniskie parametri

Lietošana atbilstoši noteiktajam mērķim

⚠ BRĪDINĀJUMS

Lietojiet REMS Twist/Hurrican tikai atbilstoši noteiktajam mērķim T-atzarojumu veidošanai un cietu un mīkstu cauruļu aukstajai paplašināšanai cauruļu montāžai bez fitingiem.

Jebkuri citi lietošanas veidi uzskatāmi par neatbilstošiem noteiktajam mērķim un tāpēc ir nepieļaujami.

1.1. Darbības diapazons

Paplašināšana: vara caurules – cietās & mīkstās, 12–22 mm, 3/8–7/8", s ≤ 1 mm
Malošana: vara caurules – cietās & mīkstās, 10–22 mm, 3/8–7/8", s ≤ 1,5 mm

1.2. Rotācijas ātrums

Ar elektronisko regulēšanu

0–550 1/min

1.3. Elektriskie parametri

230 V, 50–60 Hz, 620 W, 2,9 A; vai 110 V, 50–60 Hz, 620 W, 5,8 A

1.4. Izmēri

Lokšņu tērauda kārba

510 × 290 × 120 mm (20" × 11 3/4" × 4 3/4")

1.5. Svārs

REMS Twist/Hurrican Combi Set 4	10,5 kg (23,2 lbs)
REMS Twist/Hurrican Combi Set 5	10,7 kg (23,6 lbs)
REMS Twist/Hurrican Combi Set in	10,7 kg (23,6 lbs)
REMS Twist Set 4	9,7 kg (21,3 lbs)
REMS Twist Set 5	10,6 kg (23,4 lbs)
REMS Twist Set in	10,6 kg (23,4 lbs)
REMS Hurrican Set 4	7,9 kg (17,4 lbs)
REMS Hurrican Set 5	8,1 kg (17,9 lbs)
REMS Hurrican Set in	8,1 kg (17,9 lbs)
Piedziņas iekārta	2,0 kg (4,5 lbs)
Paplašināšanas instrumenti	0,8 kg (1,7 lbs)

1.6. Informācija par troksni

Emisijas vērtība darba vietā

80 dB(A)

1.7. Vibrācija

Aprēķinātā efektīvā paātrinājuma vērtība

2,5 m/s²

Norādītā vibrēšanas emisijas vērtība tika izmērta, balstoties uz standarta izmēģinājumu metodi, un var tikt izmantota, lai salīdzinātu ar citu ierīci. Norādīto vibrēšanas emisijas vērtību tāpat var izmantot, uzsākot novērtēt ierīces bojājumus.

⚠ UZMANĪBU

Vibrācijas emisijas vērtība faktiskajā ierīces lietošanas laikā var atšķirties no norādītās vērtības atkarībā no ierīces lietošanas veida. Arī atkarībā no faktiskajiem lietošanas apstākļiem (darbs ar periodiskiem pārtraukumiem), var nākties lietot drošības pasākumus, lai pasargātu lietotāju.

2. Eksploatācijas uzsākšana**⚠ BRĪDINĀJUMS**

Drošības apsvērumu dēļ jālieto oriģinālā REMS piedziņas iekārta. Ja tiek izmantotas citas iekārtas, iespējamas traumas vai instrumentu bojājumi.

Ja paplašināšanas ieliktņi no instrumenta tiek izņemti, tas jāieskrūvē atpakaļ vietā ar roku, līdz saķeras vītnes pirmās rievās. Tikai pēc tam var turpināt ieskrūvēšanu ar piedziņas iekārtas palīdzību, pretējā gadījumā iespējami vītnes bojājumi!

2.1. Pieslēgšana elektriskajam tīklam**⚠ BRĪDINĀJUMS**

Pirms iekārtas pieslēgšanas jāpārbauda, vai tīkla parametri un uz iekārtas datu plāksnītes norādītās vērtības sakrīt.

2.2. Darbs ar paplašināšanas instrumentiem

Jāizvēlas caurules izmēriem atbilstošs paplašināšanas instruments (1) (1. attēls), jāuzsprauž uz piedziņas iekārtas piedava un jānofiksē ar spārnskrūvi (2). Šādā versijā ir iespējams izmantot elektrisko paplašinātāju manuāli un rīkoties ar to uz vietas.

Cauruļu paplašinātāju iespējams nostiprināt arī uz darbgalda (2. attēls). Šim nolūkam jālieto caurejošas skrūves ar uzgriežņiem vai kokskrūves. Jāpievērš uzmanība tam, lai tiktu nodrošināta pietiekoši liela brīva vieta piedziņas iekārtas novietošanai un apkalpošanai.

Paplašināšanas instrumentu var nofiksēt arī skrūvspīlēs. Šādā gadījumā iespīlēšanas augstums nedrīkst pārsniegt 15 mm (3. attēls).

3. Eksploatācija**3.1. Darbs ar paplašināšanas instrumentu**

Caurule jāiebīda līdz marķējumam (3) (1. attēls) un jānostiprina ar fiksācijas vārpstu (4). Jāizvēlas labais piedziņas iekārtas rotācijas virziens (5). Līdz galam jānospiež taustiņš (6). Paplašināšanas tapa rotē pa caurules galu un paplašina to. Paplašināšanas beigās tiek iekustināts paplašināšanas ieliktņš, kas atrodas korpusā. Iedarbojas piedziņas iekārtas slidošais sajūgs. Nekavējoties jānospiež slēdža taustiņš, rotācijas virziena svira jāpārslēdz uz kreiso pusi (7), lēnām griežot, jāizvelk paplašināšanas tapa no caurules.

⚠ IEVĒRĪBA!

Rotācijas virziena sviru drīkst pārslēgt tikai tad, kad iekārta ir apstādināta!

3.2. Darbs ar apmalošanas instrumentu

Obligāti jānostiprina pie piedziņas iekārtas pretatbalsts (10) (7. attēls) (Lai novērstu reversā griezes momenta izraisītu nelaiemes gadījumu iespējas). Urbja galva jāiesprauž piedziņas iekārtas sešstūra stiprinājumā un jānoregulē caurules diametrs. Urbja galva jāpieliek caurules vidusdaļā un jāurbj tik ilgi, līdz urbja galvas atdures gredzens sasniedz caurules virsmu (7. attēls). Jāņem urbja galva. Instrumenta turētājs jāiesprauž sešstūra stiprinājumā (8). Prizma jāatvirza tiktāl, līdz tās aizmugurējā mala atrodas vienā līnijā ar sešstūra stiprinājuma priekšējo malu (9. attēls), un jāievada izurbtajā atverē. Apmalošanas instruments jāaizver un jāievada instrumenta turētājā (10. attēls). Piedziņas iekārtai jānoregulē kreisais rotācijas virziens, prizma jāpietur un jāļauj tai lēni virzīties uz priekšu, līdz tā gandrīz saskaras ar cauruli. Lai izgatavotu apmali, piedziņas iekārta jāpietur ar abām rokām un līdz galam jānospiež slēdzis. Iekārta jāpārslēdz uz labo rotācijas virzienu un prizmai jāļauj atgriezties sākotnējā pozīcijā. Instruments jāizņem no turētāja (pagriežot pa labi). Caurules galam, ko paredzēts ievietot apmalotajā galā, ar knaiblēm jāizveido divi izcilņi (11. attēls), kas nodrošina caurules pozīciju.

3.3. Smērvielas

Ja nepieciešams, paplašināšanas tapas vai apmalošanas instrumenti nedaudz jāieziež ar kopā ar iekārtu piegādātajām smērvielām (preces nr. 151240).

4. Uzturēšana**⚠ BRĪDINĀJUMS**

Pirms profilaktisko var remontdarbu veikšanas izvelciet tīkla kontaktdakšu! Šos darbus drīkst veikt tikai kvalificēti speciālisti.

4.1. Apkope

Iekārtai nekāda apkope nav nepieciešama. Piedziņas mehānisms darbojas ilgstoši izmantojamā eļļas pildījumā.

4.2. Pārbaude / eksploatācijas stāvokļa uzturēšana**⚠ IEVĒRĪBA!**

Iekārtas motoram ir drošas ogles sukas. Jā tās ir nodilušas, motors pēc izslēgšanas vairs nav iedarbināms. Suku nomainīšanu drīkst uzticēt tikai firmai REMS vai tās autorizētas klientu apkalpošanas darbnīcas speciālistiem.

5. Traucējumu novēršana**5.1. Traucējums:** Piedziņas iekārta "nevelk".**Cēlonis:**

- Pazemināts barošanas spriegums.
- Noliegtotās ogles sukas.
- Nepietiekami ieeļļoti instrumenti.
- Tiek apstrādāta caurule ar pārāk biežām sienām.
- Caurule izgatavota no pārāk cieta materiāla.

5.2. Traucējums: Pārāk šaurs paplašinājums / apmale.**Cēlonis:**

- Paplašināšanas / apmalošanas instrumenti ir noliegtoties.

6. Utilizācija

Piedziņas mašīnu REMS Twist/Hurricane pēc eksploatācijas beigām nedrīkst izlietot kopā ar sadzīves atkritumiem. Tās ir utilizējamas saskaņā ar spēkā esošās likumdošanas prasībām.

7. Ražotāja garantija

Garantijas laiks sastāda 12 mēnešus pēc jaunā izstrādājuma nodošanas pirmajam lietotājam. Izstrādājuma nodošanas brīdis jāpierāda, atsūtot oriģinālos pirkuma dokumentus, kuros ir norādītas ziņas par izstrādājuma pirkuma datumu un izstrādājuma nosaukumu. Garantijas laikā visi izstrādājuma darbības traucējumi, kas acīmredzot ir saistīti ar ražošanas vai materiāla trūkumiem, tiek novērsti bezmaksas. Trūkumu novēršana nepagarina un neatjauno garantijas laiku izstrādājumam. Garantija neattiecas uz bojājumiem, kas izriet no normāla nodiluma, nepareizas vai nepienācīgas lietošanas, lietošanas instrukciju neievērošanas, nepiemērotiem ražošanas līdzekļiem, pārmērīgas slodzes, lietošanas neparedzētiem mērķiem, patvaļīgām izmaiņām vai citiem apstākļiem, par kādiem REMS nevar uzņemties atbildību.

Garantijas remontu drīkst veikt tikai REMS autorizēta darbnīca, ar kuru ir noslēgts klientu apkalpošanas līgums. Pretenzijas tiek pieņemtas, ja izstrādājums bez jebkādiem izmaiņām un neizjauktā veidā tiek nodots REMS autorizēta darbnīcā, ar kuru ir noslēgts klientu apkalpošanas līgums. Nomainīti izstrādājumi un detaļas ir firmas REMS īpašums.

Izdevumus, kas saistīti ar izstrādājuma pārsūtīšanu, sedz lietotājs.

Lietotāja tiesības, kas paredzētas normatīvajos aktos, pirmkārt, tiesības attiecībā uz pretenzijām, kas var tikt izvirzītas pārdevējam trūkumu gadījumā, ar šo garantiju netiek skartas. Dotā ražotāja garantija attiecas tikai uz izstrādājumiem, kas tika iegādāti vai tiek lietoti Eiropas Savienības valstīs, Norvēģijā vai Šveicē.

Dotajai garantijai piemērojamas Vācijas Federatīvās Republikas tiesības. ANO Konvencija par starptautiskajiem preču pirkuma - pārdevuma līgumiem (CISG) šeit nav piemērojama.

8. Detaļu saraksti

Detaļu sarakstus skatīt www.rems.de → Downloads → Parts lists.

Originaalkasutusjuhendi tõlge

Joonised 1–11

1 Toru mõde	5 R = parempoolne rotatsioon
2 Pingutuskruvi	6 Lüliti
3 Markeering	7 L = vasakpoolne rotatsioon
4 Pingutusspindel	10 Käepide

Üldised ohutusnõuded

⚠ HOIATUS

Lugege läbi kõik ohutusnõuded ja juhised. Ohutusnõuetest ja juhistest mitte-kinnipidamise tagajärjeks võib olla elektrilöökk, tulekahju ja/või tõsised vigastused.

Hoidke kõik ohutusnõuded ja juhised tuleviku tarbeks alles.

Ohutusnõuetes kasutatud mõiste „elektritööriist“ käib (toitejuhtmega) elektritoitega elektritööriistade ja akutoitega (ilma toitejuhtmata) elektritööriistade kohta.

1) Töökoha ohutus

- Hoidke töökoht puhas ja hästi valgustatud. Koristamata ja mittevalgustatud tööpiirkonnad soodustavad õnnetusjuhtude teket.
- Ärge kasutage elektritööriista plahvatusohtlikus keskkonnas, kus on süttivaid vedelikke, gaase või tolme. Elektritööriistad tekitavad sädemeid, mis võivad süüdata tolmu või auru.
- Hoidke elektritööriista kasutamise ajal lapsed ja teised isikud töökohast eemal. Tähelepanu hajumisel võite kaotada kontrolli tööriista üle.

2) Elektriohutus

- Elektritööriista pistik peab sobima pistikupesaga. Pistikut ei tohi mingil viisil muuta. Ärge kasutage kaitsemaandatud elektritööriistade puhul adapterpistikuid. Modifitseerimata pistikud ja sobivad pistikupesad vähendavad elektrilöögi ohtu.
- Vältige kehakontakti maandatud pindadega nt torude, radiaatorite, elektripliitide ja külmikute puhul. Kui teie keha on maandatud, on elektrilöögi oht suurem.
- Ärge jätke elektritööriista vihma ega niiskuse kätte. Kui elektritööriista satub vett, on elektrilöögi tekkimise oht suurem.
- Vältige toitejuhtme väärkasutamist, ärge kandke elektritööriista toitejuhtmet, ärge riputage seda toitejuhet pidi üles ega tõmmake toitejuhtmet tirdes pistikupesast välja. Hoidke toitejuhet kuumuse, õli, teravate servade või tööriista liikuvate osade eest. Kahjustunud või keerdu läinud toitejuhe suurendab elektrilöögi ohtu.
- Kui töötate elektritööriistaga väljas, kasutage ainult välistingimustes kasutamiseks ette nähtud pikendusjuhet. Välistingimustes kasutamiseks ette nähtud pikendusjuhe vähendab elektrilöögi tekkimise ohtu.
- Kui elektritööriista kasutamist niisketes tingimustes ei ole võimalik vältida, kasutage rikkevoolukaitset. Rikkevoolukaitset kasutamine vähendab elektrilöögi tekkimise ohtu.

3) Inimeste turvalisus

- Olge tähelepanelik, jälgige elektritööriistaga töötades oma käitumist ja tegutsege mõistlikult. Ärge kasutage elektritööriista, kui olete väsinud, uimas, alkoholi või ravimite mõju all. Hetkeline tähelepanematus elektritööriista kasutamisel võib põhjustada tõsiseid vigastusi.
- Kandke isikukaitsevahendeid ja alati kaitseprille. Isikukaitsevahendid, näiteks tolmumask, libisemiskindlad turvajalatsid, kaitsekiiver või kuulmiskaitsevahendid, mille valik sõltub elektritööriista tüübist ja kasutusala, vähendavad vigastuste tekkimise ohtu.
- Vältige tööriista tahtmatut käivitamist. Enne pistiku ühendamist pistikupesaga ja/või aku ühendamist tööriista külge, tööriista kätte võtmist või selle kandma hakkamist kontrollige, kas elektritööriist on välja lülitatud. Kui hoiate elektritööriista kandmisel sõrme lüliti või ühendate vooluvõrku sisselülitatud tööriista, võib tagajärjeks olla õnnetus.
- Enne tööriista sisselülitamist eemaldage selle küljest reguleerimis- või mutrivõti. Tööriista pöörleva osa küljes olev reguleerimis- või mutrivõti võib põhjustada vigastusi.
- Vältige ebatavalist kehahoiakut. Seiske kindlalt ja hoidke tasakaalu. Nii saate tööriista ootamatutes olukordades paremini kontrollida.
- Kandke sobivat rõivastust. Ärge kandke lotendavaid riideid ega ehteid. Hoidke juuksed, rõivad ja kindad liikuvatest osadest eemal. Lotendavad riided, ehted või pikad juuksed võivad sattuda tööriista liikuvate osade vahele.
- Kui on võimalik paigaldada tolmuärastus- ja tolmukogumisseadmeid, kontrollige, et need oleksid tööriistaga ühendatud ja et neid kasutataks õigesti. Tolmuärastusseadme kasutamine vähendab tolmust põhjustatud ohte.

4) Elektritööriista kasutamine ja hooldus

- Ärge koormake tööriista üle. Kasutage elektritööriista, mis on ette nähtud selle töö tegemiseks. Sobiva elektritööriistaga töötate ettenähtud võimsusvahemikus paremini ja turvalisemalt.
- Ärge kasutage elektritööriista, mille lüliti on rikkis. Elektritööriist, mida ei saa enam sisse ja välja lülitada, on ohtlik ning tuleb lasta ära parandada.
- Enne kui hakkate tööriista reguleerima, tarvikut vahetama või panete tööriista käest ära, tõmmake pistik pistikupesast välja ja/või võtke aku välja. See ettevaatusabinõu hoiab ära tööriista tahtmatu käivitamise.
- Hoidke elektritööriista lastele kättesaamatus kohas. Ärge laske tööriista kasutada isikutel, kes seda ei tunne ja ei ole siintoodud juhendeid lugenud. Inimese käes, kellel puuduvad kogemused ja vilumused, on elektritööriistad ohtlikud.

- Käige elektritööriistaga hoolikalt ümber. Kontrollige, kas tööriista liikuvad osad töötavad korralikult, ei kiildu kinni, kas mõned osad ei ole katki või sel määral kahjustunud, et need võiksid mõjutada elektritööriista funktsiooni. Laske kahjustunud osad enne tööriista kasutamist kvalifitseeritud spetsialistil või firma REMS volitatud lepingulises klienditeenindustöökojas parandada. Paljude õnnetuste põhjuseks on halvasti hooldatud elektritööriistad.
- Hoidke löiketarvikud teravad ja puhtad. Hoolikalt hoitud löiketarvikud, mille löikeservad on teravad, kiiluvad harvemini kinni ja neid on lihtsam juhtida.
- Kasutage elektritööriista, lisavarustust, tarvikuid vms vastavalt siintoodud juhenditele. Arvestage seejuures töötingimuste ja tehtava töö iseloomuga. Elektritööriistade kasutamine mitte ette nähtud otstarbel võib põhjustada ohtlikke olukordi. Igasugune elektritööriista konstruktsiooni muutmine on ohutuse kaalutlustel keelatud.

5) Teenindus

- Laske elektritööriista parandada ainult kvalifitseeritud spetsialistil ja ainult originaalvaruosadega. Nii säilib tööriista turvalisus.

Spetsiaalsed ohutusnõuded

⚠ HOIATUS

- Turvalisuse tagamiseks kasutada ainult originaal REMS ajamit. Teiste ajamite kasutamine võib põhjustada tööõnnetuse või vigastada tööriista.
- Tagasilöögiohju! Kindlasti ajam toetada (ei puuduta torulaiendit).

Sümbolite tähendused

⚠ HOIATUS

Keskmise riskiastmega ohtlikkus, eiramine võib põhjustada surma või tõsiseid (pöördumatud) vigastusi.

⚠ ETTEVAATUST

Madala riskiastmega ohtlikkus, eiramine võib põhjustada mõõduka raskusega (pöörduvad) vigastusi.

TEATIS

Varakahju, ei ole ohutusnõue! Vigastamise oht välistatud.



Loe enne kasutamist kasutusjuhendit



Elektritööriist vastab I kaitseklassi nõuetele



Elektritööriist vastab II kaitseklassi nõuetele



Keskonnasõbraik jätmete kõrvaldamine

1. Tehnilised andmed

Otstarbekohane kasutamine

⚠ HOIATUS

REMS Twist/Hurrican'i kasutada ainult otstarbekohaselt torukolmikute tegemiseks ja kõvade ning pehmete torude külmalt laiendamiseks torude ilma liitmikuta installemisel.

Kõik muud kasutused ei ole otstarbekohased ja ei ole seepärast lubatud.

1.1. Kasutusala

Torulaiendaja: pehmed ja kõvad vasktorud 12–22 mm, $\frac{3}{8}$ – $\frac{7}{8}$ " , s ≤ 1 mm
Torusadulatõmmitis: pehmed ja kõvad vasktorud 10–22 mm, $\frac{3}{8}$ – $\frac{7}{8}$ " , s ≤ 1,5 mm

1.2. Pöörete arv

Elektroniliselt reguleeritav 0–550 pööret/minutit

1.3. Elektrilised näitajad

230 V, 50–60 Hz, 620 W, 2,9 A; või 110 V, 50–60 Hz, 620 W, 5,8 A

1.4. Mõõtmed

Terasplekkohver 510 × 290 × 120 mm (20" × 11 $\frac{3}{4}$ " × 4 $\frac{3}{4}$ ")

1.5. Kaalud

REMS Twist/Hurrican Combi Set 4	10,5 kg (23,2 lbs)
REMS Twist/Hurrican Combi Set 5	10,7 kg (23,6 lbs)
REMS Twist/Hurrican Combi Set in	10,7 kg (23,6 lbs)
REMS Twist Set 4	9,7 kg (21,3 lbs)
REMS Twist Set 5	10,6 kg (23,4 lbs)
REMS Twist Set in	10,6 kg (23,4 lbs)
REMS Hurrican Set 4	7,9 kg (17,4 lbs)
REMS Hurrican Set 5	8,1 kg (17,9 lbs)
REMS Hurrican Set in	8,1 kg (17,9 lbs)
Ajam	2,0 kg (4,5 lbs)
Torulaiendaja	0,8 kg (1,7 lbs)

1.6. Müra

Töökohal emissiooniväärtus 80 dB(A)

1.7. Vibratsioon

Mõõdetud kiirenduse efektiivväärtus 2,5 m/s²

Märgitud võnkesagedusemissiooni suurus saadi normeeritud kontrollmõõtmise tulemusel ja saadud tulemust võib kasutada võrdluseks teiste seadmete samasuguste andmetega. Märjitud võnkesagedusemissiooni suuruse järgi saab ka hinnata seadme koormamise võimalusi kuni väljalülituseni.

⚠ ETTEVAATUST

Olenevalt sellest, millisel viisil ja millistes oludes seadet kasutatakse, võib märgitud võnkesagedusemissioon erineda tegelikest andmetest. Sõltuvalt tegelikest oludest on vajaduse korral tarvis rakendada lisakaitsemeetmeid, et tagada seadmega töötava inimese ohutus.

2. Ekspluatatsiooni võtmine**⚠ HOIATUS**

Turvalisuse tagamiseks kasutada REMS Twisti või REMS Hurriganiga töötamisel ainult originaal REMS ajamit. Teiste ajamite kasutamine võib põhjustada tööõnnetuse või vigastada tööriista. Garantii ei kehti!

Juhul, kui eemaldada torulaiendajalt laiendustarvik, keerata see **käsitsi** tagasi kuni esimesed keermed ühilduvad. Seejärel lülitada sisse ajam. Vastasel korral võib keere kahjustuda.

2.1. Ühendamine vooluvõrku**⚠ HOIATUS**

Enne seadme ühendamist vooluvõrku veenduda, et tehnilistes andmetes antud pinge ja vooluvõrgu pinge sobivad.

2.2. Töötamine erinevate torulaienduspeadega

Valida torulaienduspea vastavalt torumõõtmetele (joonis 1(1)). Torulaiendaja kinnitada ajamile ja fikseerida liblikruuviga (2). Antud variandi puhul võimalik töötada elektrilise torulaiendajaga manuaalselt ja lokaalselt.

Torulaiendajat on võimalik fikseerida töölauale (joonis 2), kasutades läbivaid kruvisid mutritega või puitkruvisid. Jälgida, et ajam oleks juurdepääsetav ja hästi käideldav.

Torulaiendajat on võimalik kinnitada ka kruustangidega, sellisel juhul ei tohi torulaiendaja olla kruustangide vahel sügavamal kui 15 mm (joonis 3).

3. Ekspluatatsioon**3.1. Torulaiendajaga töötamine**

Toru kuni markeeringuni (joonis 1(3)) sisse lükata ja pingutusspindliga korralikult fikseerida. Ajam reguleerida parempoolsele rotatsioonile (5). Lülitati (6) vajutada lõpuni. Ekspanderpea keerleb toru otsani ja laiendab toru. Laienduse lõpus tööelement pidurdub vastu korpust. Ajam sidurdatakse. Koheselt vabastada lüliti, ajam reguleerida vasakpoolsele rotatsioonile (7), laienduspea keerata **aeglaselt** välja. Toru eemaldada.

TEATIS

Rotatsiooni reguleerida ainult seisval ajamil.

3.2. Töötamine torusadulatõmmitsaga

Nõutav ajam kinnitada käepidemega (joonis 7 (10)). Tagasilöögioht. Puuripea asetada ajami kuuskantpessa ja reguleerida vastavalt toru läbimõõdule. Puuripea asetada toru keskele ja puurida kuni puuripea kinnitusrõngas puudutab toru (joonis 7). Eemaldada puuripea. Tööriistahoidja asetada kuuskantpessa (joonis 8). Prisma tagasi keerata kuni alumine serv on tasa kuuskandi eesservaga. Sadulatõmmits tõmmata harali (joonis 9) ja sisestada puuriauku. Sadulatõmmits sulgeda ja ühendada tööriistahoidjaga (joonis 10). Ajam reguleerida vasakrotatsioonile ja vabastada prisma. Keerates paremale, eemaldada sadulatõmmits hoidjast. Torude positsioneerimiseks teha paigaldatava toru otsale nukktagidega kaks vastastikku asetsevat nukka (joonis 11).

3.3. Määrimine

Aegajalt määrada torulaiendajat ja sadulatõmmitsat seadmetega kaasasoleva määrdega. Stabiilsaatori (joonis 7 (10)) kinnitamine (art nr 151240).

4. Korrashoid**⚠ HOIATUS**

Enne korrashoiu- ja remonttööde tõmmata võrgupistik pistikupesast välja! Neid töid tohivad teostada vaid kvalifitseeritud spetsialistid.

4.1. Hooldus

Seade on täiesti hooldusvaba. Mootor on kaetud kestva määrdega.

4.2. Inspekteerimine/korrashoid**TEATIS**

Ajami mootor on varustatud turva-sõeharjadega. Mootor ei käivitu kulunud harjadega. Sõeharjad vahetab välja REMS-i lepinguline klienditeenindustöökoda.

5. Häired töös**5.1. Probleem:** Ajam ei puuri lõpuni.**Põhjus:**

- Võrgu alapinge.
- Kulunud sõeharjad.
- Tööriistad puudulikult määritud.
- Torusein liiga paks.
- Toru materjal liiga kõva.

5.2. Probleem: Torulaiendus või sadul liiga kitsas.**Põhjus:**

- Torulaiendaja või sadulatõmmits kulunud.

6. Jäätmete kõrvaldamine

Kui REMS Twist/Hurrigan ajamimasinat enam ei tarvitata, ei tohi seda visata majapidamisjäätmete hulka. See tuleb kõrvaldada nõuetekohaselt seadusega ettenähtud korras.

7. Tootja garantii

Garantiaeg kestab 12 kuud ja algab hetkest, mil uus toode on esimesele lõpptarbijale üle antud. Üleandmise kuupäeva tõendamiseks tuleb saata ostu-dokumendi originaal, millele peab olema märgitud ostukuupäev ja toote nimetus. Kõik garantiiajal ilmnevad funktsioonivead, mis on tõendatavalt seotud valmistamis- või materjalivigadega, parandatakse tasuta. Toote garantiaeg ei pikene ega uuene puuduste kõrvaldamisega. Garantii alla ei kuulu kahjustused, mis on tekkinud loomulikust kulumisest, asjatundmatu käsitsemise või kasutamise nõuete rikkumise, tootjapoolsete ettekirjutuste mittetäitmise, sobimatute materjalide kasutamise, ülekoormamise, mitteotstarbekohase kasutamise, enda või kellegi teise poolt vale remontimise või muu samase põhjuse tõttu, mille eest REMS vastutust ei kannata.

Garantiiteenuseid tohivad osutada ainult firma REMS volitatud lepingulised töökojad. Garantiiõuet võetakse arvesse vaid juhul, kui toode tuuakse firma REMS volitatud lepingulisse töökotta, ilma et seda oleks eelnevalt püütud ise parandada. Asendatud tooted ja osad saavad firma REMS omandiks.

Kohale- ja tagasitoimetamise transpordikulud kannab kasutaja.

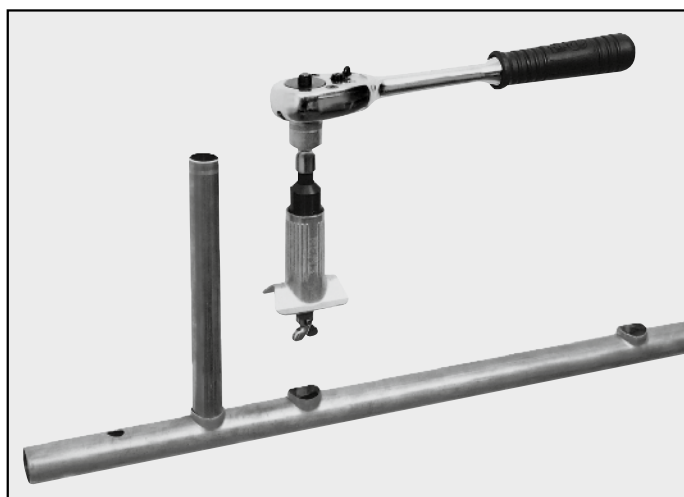
Garantii ei piira kasutajale seadusega tagatud õigusi, eriti vigadest tingitud garantiinõuete esitamisel edasimüüjatele. Käesolev tootja garantii kehtib vaid uutele toodetele, mis on ostetud Euroopa Liidust, Norrast või Šveitsist.

Käesolev garantii allub Saksa seadusandlusele, ÜRO konventsioon kaupade rahvusvahelise ostu-müügi lepingute kohta (CISG) ei kehti.

8. Osade kataloog

Osade kataloogi vt www.rems.de → Downloads → Parts lists.

REMS Hurrigan H



deu Arbeitsbereich

Aushalsen: Kupferrohre hart, weich, 10–22 mm, $\frac{3}{8}$ – $\frac{7}{8}$ " , s ≤ 1,5 mm. Garantiebedingungen siehe REMS Twist/Hurrigan.

eng Capacity

Extracting: Copper pipes, hard, soft, 10–22 mm, $\frac{3}{8}$ – $\frac{7}{8}$ " , s ≤ 1.5 mm. Guarantee Conditions see REMS Twist/Hurrigan.

fra Domaine d'application

Extruder: tubes cuivre écroui et recuit, 10–22 mm, $\frac{3}{8}$ – $\frac{7}{8}$ " , s ≤ 1,5 mm. Conditions de garantie voir REMS Twist/Hurrigan.

ita Capacità

Estrarre: Tubi di rame, crudo, cotto, 10–22 mm, $\frac{3}{8}$ – $\frac{7}{8}$ " , s ≤ 1,5 mm. Condizioni di garanzia vedi REMS Twist/Hurrigan.

spa Alcance

Abocardar: Tubos cobre, duro, blando, 10–22 mm, $\frac{3}{8}$ – $\frac{7}{8}$ " , s ≤ 1,5 mm. Condiciones de garantía vea REMS Twist/Hurrigan.

nld Werkbereik

Uithalen: koperen buizen, hard, zacht, 10–22 mm, $\frac{3}{8}$ – $\frac{7}{8}$ " , s ≤ 1,5 mm. Garantievoorwaarden zie REMS Twist/Hurrigan.

swe Arbetsområde

Utdragande: Kopparrör hårda, mjuka, 10–22 mm, $\frac{3}{8}$ – $\frac{7}{8}$ " , s ≤ 1,5 mm. Garantibestämmelser se REMS Twist/Hurrigan.

nno Arbeidsområde

Utkraging: Kobberrør harde, myke, 10–22 mm, $\frac{3}{8}$ – $\frac{7}{8}$ " , s ≤ 1,5 mm. Garantibetingelser se REMS Twist/Hurrigan.

dan Arbejdsområde

Udhalsning: kobberrør, hårde, bløde, 10–22 mm, $\frac{3}{8}$ – $\frac{7}{8}$ " , s ≤ 1,5 mm. Garantibestemmelser se REMS Twist/Hurrigan.

fin Käyttöalue

Putken haaroitus: Kupariputket, 10–22 mm, $\frac{3}{8}$ – $\frac{7}{8}$ " , s ≤ 1,5 mm. Takuuehdot viimeisellä REMS Twist/Hurrigan.

por Capacidade

Tubos de cobre duros e macios e de aço macio, 10–22 mm, $\frac{3}{8}$ – $\frac{7}{8}$ " , s ≤ 1,5 mm. Condições de garantia REMS Twist/Hurrigan.

pol Zakres pracy

Wyciąganie otworów: twarde i miękkie rury miedziane, 10–22 mm, $\frac{3}{8}$ – $\frac{7}{8}$ " , s ≤ 1,5 mm. Warunki gwarancyjne patrz REMS Twist/Hurrigan.

ces Pracovní oblast

Vyrdlování: měděné trubky, tvrdé, měkké, 10–22 mm, $\frac{3}{8}$ – $\frac{7}{8}$ " , s ≤ 1,5 mm. Záruční podmínky viz REMS Twist/Hurrigan.

hun Munkatartomány

Nyak-kihúzás: vörösrézcsövek, kemény, lágy, 10–22 mm, $\frac{3}{8}$ – $\frac{7}{8}$ " , s ≤ 1,5 mm. Garanciafeltételek REMS Twist/Hurrigan.

hrv/ Radno područje

Izvlačenje: bakrene cijevi, tvrde, meke, 10–22 mm, $\frac{3}{8}$ – $\frac{7}{8}$ " , s ≤ 1,5 mm. Garantni uslovi REMS Twist/Hurrigan.

slv Delovno območje

Izvlačenje: trde in mehke bakrene cev, 10–22 mm, $\frac{3}{8}$ – $\frac{7}{8}$ " , s ≤ 1,5 mm. Garancijski pogoji: glej REMS Twist/Hurrigan.

ron Capacitate de lucru

Extractor: tevi din cupru tare si cupru moale 10–22 mm, $\frac{3}{8}$ – $\frac{7}{8}$ " , s ≤ 1,5 mm. Conditii de garantie vezi REMS Twist/Hurrigan.

rus Рабочий диапазон

Отбортовка: жёсткие и мягкие медные трубы 10–22 мм, $\frac{3}{8}$ – $\frac{7}{8}$ " , s ≤ 1,5 мм. Гарантийные условия: смотри REMS Twist/Hurrigan.

ell Περιοχή εργασίας

Σχηματισμός λαιμού διακλάδωσης: Χαλκοσωλήνες σκληροί, μαλακοί 10–22 mm, $\frac{3}{8}$ – $\frac{7}{8}$ " , s ≤ 1,5 mm. Για τους όρους εγγύησης βλέπε REMS Twist/Hurrigan.

tur Çalışma alanları

Fiting yeri açma tertibatı: sert nitelikte bakır borular, yumuşak nitelikte bakır borular, 10–22 mm, $\frac{3}{8}$ – $\frac{7}{8}$ " , s ≤ 1,5 mm. Garanti şartları için bakınız: REMS Twist/Hurrigan.

lit Darbinis diapazonas

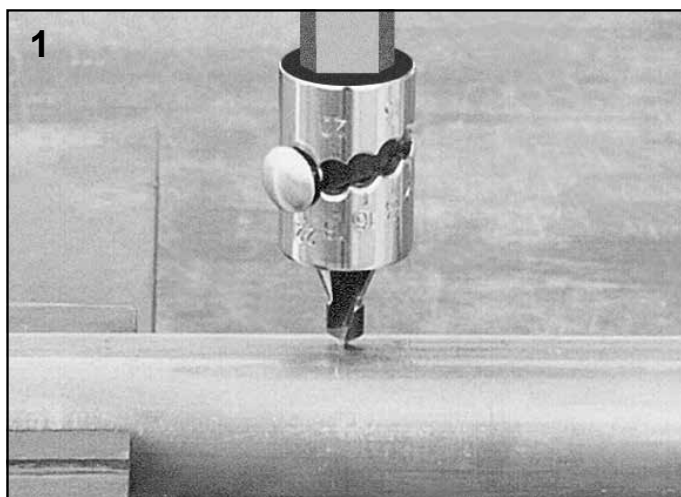
Variniai vamzdžiai, kieti, minkšti 10–22 mm, $\frac{3}{8}$ – $\frac{7}{8}$ " , s ≤ 1,5 mm. Garantines sąlygas žiūrėkite REMS Twist/Hurrigan.

lav Darba diapazons

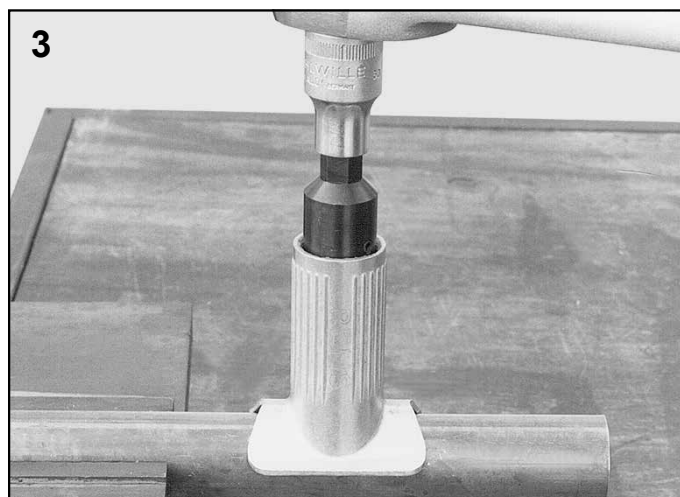
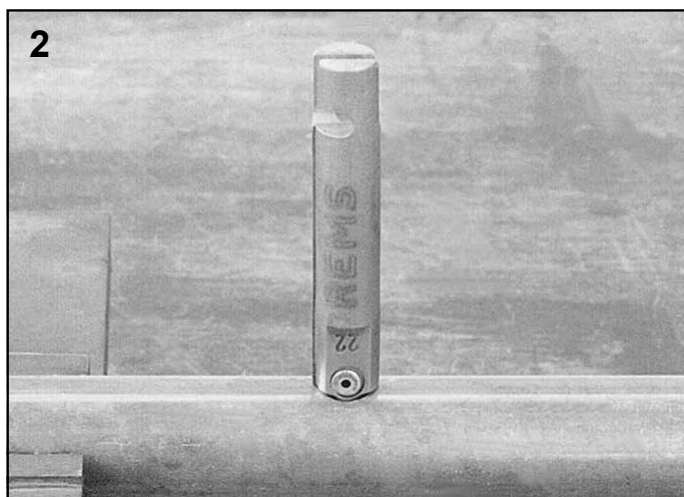
Izvilksana: Mīksta un cieta kapara caurules, 10–22 mm, $\frac{3}{8}$ – $\frac{7}{8}$ " , s ≤ 1,5 mm. Garantijas noteikumus skatīt REMS Twist/Hurrigan.

est Tööpiirkond

Torude sadula tõmbamine: kõvad, pehmed vasktorud 10–22 mm, $\frac{3}{8}$ – $\frac{7}{8}$ " , s ≤ 1,5 mm. Garantiitingimused vt. REMS Twist/Hurrigan.

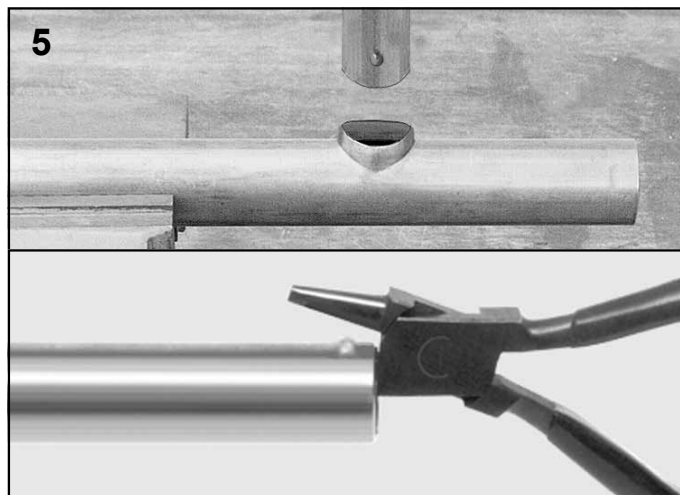
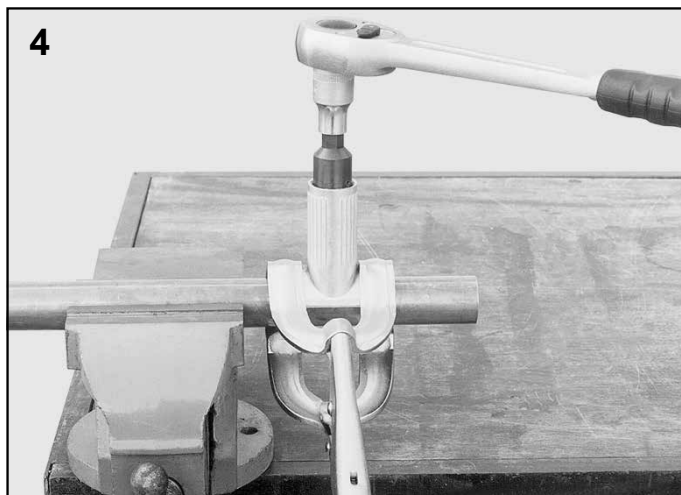


- 1**
- deu Betrieb**
Rohr sicher spannen, z.B. im Schraubstock oder vor Ort. Bohrkopf in geeignete Bohrmaschine spannen, Rohrdurchmesser am Bohrkopf einstellen. Mittig bohren bis Anschlagring am Rohr anliegt.
- eng Operation**
Clamp pipe safety, e.g. in vice or at site. Clamp drill head in suitable power drive, set pipe diameter at drill head. Drill to centre of pipe until the drill head's stop ring contacts the pipe.
- fra Fonctionnement**
Effectuer un serrage sûr du tube, par ex. dans un étau ou sur place. Monter le forêt réglable sur une perceuse appropriée, régler le diamètre du tube sur le forêt réglable. Perçage centré jusqu'à ce que l'anneau butée touche le tube.
- ita Funzionamento**
Fissare il tubo in modo sicuro, p.e. in una morsa o sul posto. Fissare il corpo punta in un trapano adatto, regolare il diametro del tubo sul corpo punta. Effettuare un foro centrato fino a che l'anello d'arresto tocchi il tubo.
- spa Manejo**
 Sujetas broca a maquina adecuada, ajustar diámetro de taladro en el cabezal. Taladrar centrado hasta que el anillo de golpeo se pose sobre el tubo.
- nld Werking**
Buis veilig inspannen, b. v. in de bankschroef of ter plaatse. Boorkop in geschikte boormachine spannen, buisdiameter op de boorkop instellen. In het midden boren tot aanslagring tegen de buis aanligt.
- swe Användning**
Spänn fast røret ordentligt, t ex i skruv städ eller på plats. Spänn fast borrhuvudet i lämplig bormaskin, ställ in rördiametern på borrhuvudet. Borra tills anslaget ligger an mot røret.
- nno Drift**
Spenn røret godt fast, f.eks. i skrustikken eller direkte på stedet. Spenn fast borehodet i en egnet bormaskin og innstill rørdiameteren på borehodet. Bor i midten til anslagsringen ligger inntil røret.
- dan Drift**
Spænd røret sikkert, f. eks. i en skruestik eller på stedet. Borehovedet sættes i en egnet boremaskine, rørdiameteren ved borehovedet indstilles. Der bores i midten, indtil anslagsrngen ligger fast ind til røret.
- fin Käyttö**
Kiinitä putki kunnolla esim. ruuvipenkkiin. Kiinitä poranterä porakoneeseen, valitse oikea reikäkoko liitettävän putken mukaan. Poraa putken keskeltä, kunnes poranterän yläosa koskettaa putken pintaa.
- por Funcionamento**
Fixe o tubo com firmeza num torno ou no local da obra. Aplique a broca no berbequim adequado, ajuste o diâmetro do tubo na cabeça da broca. Fure para o centro do tubo até que a cabeça da broca contacte com o tubo.
- pol Zakres pracy**
Rurę pewnie zamocować, np: w imadle lub miejscu wykonywania instalacji. Głowicę wiertarską zamocować w odpowiedniej do tego celu wiertarce. Na głowicy wiertarskiej nastawić średnicę rury. Wiercić rurę centralnie do momentu gdy zderzak dotknie rury.
- ces Provoz**
Trubku pevně upnout, např. ve svěráku nebo na pracovním místě. Vrtací hlavu upnout do vhodné vrtačky, nastavíte průměr trubky na vrtací hlavě. Vrtací hlavu nasadit na střed (do osy) trubky a vrtat, až se dorazový nákržek vrtací hlavy dotýká trubky.
- hun Üzemeltetés**
Fogjuk be a csövet biztonságosan, pl. satuba, vagy beépítve. A fúrófejet fogjuk be egy megfelelő fúrógépbbe, a fejen állítsuk be a csőátmérőt. Fúrjunk be központosan, amíg az útközögyűrű a csövön felfekszik.
- hrv / srp Pogon**
Cijev sigurno pritegnuti, n.pr. u škripcu ili na mjestu montaže. Glavu za bušenje umetnuti i pritegnuti u odgovarajuću bušilicu, promjer cijevi namjestiti na glavi za bušenje. Bušiti u sredini dok dosjedni prsten ne nalegne na cijev.
- slv Uporaba**
Cev dobro vrnite, npr. v primež. Vrtalno glavo vrnite v stroj in nastavite premer cevi. Glavo nastavite na cev in vrtajte do omejilca.
- ron Operare**
Fixați teava în mențină sau pe poziție. Montați capul de găurire în mandrina unității de antrenare și selectați diametrul de lucru. Găuriți în centrul peretelui teavii pînă ce inelul limitator al capului de găurire atinge teava.
- rus Эксплуатация**
Надёжно закрепить трубу, напр. в тисках или на рабочем месте. Зажать сверильную головку в подходящей сверильной машине. Установить диаметр трубы у сверильной головки. Засверлить по центру до прилегания упорного кольца к трубе.
- ell Λειτουργία**
Σφίξτε με ασφάλεια το σωλήνα, π.χ. σε μια μέγερνη ή επί τόπου. Σφίξτε την κεφαλή διάτρησης σ' ένα κατάλληλο δράπανο, ρυθμίστε τη διάμετρο του σωλήνα στην κεφαλή διάτρησης. Τρυπήστε στο κέντρο, ώσπου αν ακουμπήσει ο δακτύλιος αναστολής στο σωλήνα.
- tur Çalıştırma**
Boruyu bir mendeneye veya bulundugu yerde emniyetli bir biçimde sıkıştırınız. Delme kafasını bu işleme uygun nitelikte bir matkap aletine takınız ve delme kafası üzerinde gerekli boru çapını ayarlayınız. Posa bileziği boruya dayanıncaya dek, ortalanmış bir biçimde delme işlemini sürdürünüz.
- lit Eksploatavimas**
Saugiai pritvirtinkite vamzdį, pavyzdžiui, spaustuvais arba darbo vietoje. Įstatykite gręžimo galvutę į tinkančią gręžimo mašiną. Prie gręžimo galvutės nustatykite vamzdžio skersmenį. Gręžti centre, kol atraminis žiedas priglus prie vamzdžio.
- lav Lietošana**
Droši nostiprināt cauruli. Nostiprināt urbmašīnā urbjalvu, ieregulēt nepieciešamo urbuma diametru un veikt urbumu līdz atdurei.
- est Ekspluatatsioon**
Toru fikseerida näiteks kruustangidega või lokaalselt. Puuripea asetada puuri, reguleerida vastavalt toru läbimõõdule. Puurida keskelt, kuni ühendusrõngas puudutab toru.



- deu** Aushalswerkzeug spreizen, in die Bohrung einführen, schließen.
- eng** Spread arms of extractor tool, insert in hole, close.
- fra** Ecarter l'outil à extruder, l'introduire dans le perçage, fermer.
- ita** Allargare l'estratore, introdurlo nel foro e chiudere.
- spa** Introducir ajustadamente el abocardador y cerrar.
- nld** Uihaalgereedschap uitspreiden, invoeren in boring, sluiten.
- swe** För ut uppkragningsverktygets skänklrar och för in i urborningen, stäng.
- nno** Sprik ut utkragningsverktøyet, før det inn i hullet og lukk det.
- dan** Udhalsningsværktøjet spredes, føres ind i boringen, lukkes.
- fin** Levitä haaroitustyökäluä, aseta reikään, sulje työkalu.
- por** Abrir o alargador de orelhas e introduzi-lo no furo do tubo.
- pol** Narzędzie wyciągające rozewrzeć, wprowadzić w otwór i zamknąć.
- ces** Vyhřdlovací nástroj rozepřít, zavést do vřtu, sevřít.
- hun** Húzzuk szét a nyak-kihúzószerszámot, helyezzük el a furatban, majd zárjuk össze.
- hrv/srp** Alat za izvlačenje raširiti, uvesti u izbušenu rupu i zatvoriti.
- slv** Trn za izvlačenje razširite, vstavite ga v izvrtino, ter zaprite.
- ron** Desfaceti bratele sculei extractoare, introduceti în gaură, închideți.
- rus** Отбортовщик разжать, ввести в отверстие и сомкнуть.
- ell** Ανοίξτε το εργαλείο σχηματισμού λαίμου διακλάδωσης, περάστε το μέσα στην οπή και κλείστε το.
- tur** Fiting yeri açma tertibatını açınız, delinin yerin içine konumlandırınız ve kapatınız.
- lit** Vamzdžių prijungimo kaklelių formavimo prietaisą praskėskite, įstatykite į angą ir suspauskite.
- lav** Apmalošanas instrumentu ievietot urbumā un iestiprināt instrumentu turētājā.
- est** Sadulatõmmits tõmmata harali ja sisestada puuriaku ning sulgeda.

- deu** Werkzeughalter aufsetzen, mit geeignetem Schlüssel oder Knarre (Ratsche) Spindel gegen Uhrzeigersinn herausdrehen. Siehe auch Twist/Hurrigan 3.2.
- eng** Apply tool holder, extract anti-clockwise with suitable wrench or ratchet. See also Twist/Hurrigan 3.2.
- fra** Monter le porte-outil, dévisser la broche dans le sens contraire des aiguilles d'une montre avec une clé appropriée ou un cliquet. Voir aussi Twist/Hurrigan 3.2.
- ita** Mettere il corpo estrattore e con una chiave adatta o un cricco svitare il mandrino in senso antiorario. Vedi Twist/Hurrigan 3.2.
- spa** Colocar la llave de carrea encima con el correspondiente cabezal, girar tuerca en sentido contrario del reloj. Ver Twist/Hurrigan 3.2.
- nld** Gereedschaphouder plaatsen, met daarvoor geschikte sleutel of ratel spindel tegen de klok in naar buiten draaien. Zie ook Twist/Hurrigan 3.2.
- swe** Sätt på verktygshållaren, drag ut axeln genom att vrida åt vänster med hjälp av lämplig nyckel eller spärrhake Twist/Hurrigan 3.2.
- nno** Sett på verktøyholderen og skru ut spindelen mot urviserens retning ved hjelp av en egnet nøkkel eller skralle. Se også Twist/Hurrigan 3.2.
- dan** Værktøjsholderen sættes på. Spindlen drejes ud i retning mod uret med en egnet eller skralde. Se også Twist/Hurrigan 3.2.
- fin** Aseta työkalun pidin haaroitustyökäluun ympärille, pyöritä vastapäivään lenkiavaimella tai räikällä. Katso myös Twist/Hurrigan 3.2.
- por** Aplicar o porta-ferramentas, efectuar a extracção com rotação à esquerda com uma chave adequada ou roquete. Ver também Twist/Hurrigan 3.2.
- pol** Nasadzić korpus narzędzia wyciągającego i przy pomocy odpowiedniego klucza lub pokrętła grzechotkowego ruchem przeciwnym do wskazówek zegara wykręcić wrzeciono. Patrz również Twist/Hurrigan 3.2.
- ces** Nasadit držák nástroje, vhodným klíčem nebo ráčnou vytočit proti směru chodu hodinových ručiček vřeteno držáku nástroje. Viz. také Twist/Hurrigan 3.2.
- hun** Helyezzük fel a szerszámartót, majd megfelelő kulccsal, ill. racsnis karral az orsót húzzuk ki az óramutató járásával megegyező irányban. Lásd Twist/Hurrigan 3.2.
- hrv/srp** Postaviti držač alata, s odgovarajućim ključem ili čegrtaljkom radno vreteno izvući okrećući ga u smjeru suprotno od kazaljke na satu. Vidi također Twist/Hurrigan 3.2.
- slv** Nastavite držalo, s ključem ali račno izvijte vreteno v nasprotni smeri urinih kazalcev. Glej tudi Twist/Hurrigan 3.2.
- ron** Aplicati corpul exterior si extrageți miezul anti-orar, folosind o cheie fixă sau cu clichet. Vezi ultima pagină Twist/Hurrigan 3.2.
- rus** Установить державку, при помощи подходящего ключа или трещётки вывернуть шпindel против часовой стрелки. Смотри также Twist/Hurrigan 3.2.
- ell** Τοποθετήστε το στήριγμα του εργαλείου, με κατάλληλο κλειδί ή μανέλα (καστάνια) Ξεβιδώστε την άτρακτο ενάντια στη φορά των δεικτών του ρολογιού. Βλέπε επίσης Twist/Hurrigan 3.2.
- tur** Takım tutucusunu üzerine takınız, uygun anahtar veya lokma takımı koluyla (tırtır) mili saat istikametinin aksine, dışarıya doğru çeviriniz. Aynı zamanda Twist/Hurrigan modellerinin ilgili talimatları bölüm 3.2.'ye bakınız.
- lit** Įstatykite prietaiso laikiklį, tinkamu raktu arba terkšle išsukite suklij prieš laikrodžio rodyklę. Taip pat žr. Twist/Hurrigan 3.2.
- lav** Instrumentu turētāju ar piemērotu instrumentu izskrūvēt pretēji pulksteņa rādītāju virzienam. Skatīt arī Twist/Hurrigan 3.2.
- est** Ühendada tööriistahoidjaga, sobiva võtmeaga või narrega keerata spindel päripäeva välja. Vt. ka Twist/Hurrigan 3.2.



- 4**
- deu** Liegt der Werkzeughalter am Rohr an, kann dieser mit einer Gripzange festgespannt werden. Spindel herausdrehen bis Aushalsung fertiggestellt ist.
- eng** When the tool holder contacts the pipe it can be clamped with a grip wrench. Advance spindle until extraction is finished.
- fra** Si le port-outil touche le tube, il peut être serré avec une pince-étau. Dévisser la broche jusqu'à ce que l'extrusion soit réalisée.
- ita** Quando il corpo estrattore è a contatto col tubo, fissarlo con la pinza a morsa. Svitare il mandrino fino al completamento del colletto.
- spa** La herramienta de sujeción debe fijar el accesorio abocardador al tubo. Girar tuerca hasta terminar abocardado.
- nld** Ligt de gereedschaphouder tegen de buis aan, dan kan deze met de griptang vastgeklemd worden. Spindel naar buiten draaien tot uithaling gemaakt is.
- swe** När verktygshållaren ligger an mot røret, kan denna spännas fast med griptång. Vrid ut spindeln, till dess uppkragningen är klar.
- nno** Når verktøyholderen ligger inntil røret, kan den spennes fast ved hjelp av en gripetang. Skru ut spindelen til utkragingen er ferdigstilt.
- dan** Ligger værktøjsholderen an mod røret, kan den spændes fast med skralde. Drej spindelen ud inntil udhalsningen er færdigfremstillet.
- fin** Kun työkalunpidin koskettaa putkea, kiintä tartuntapihdit. Jatka pyörittystä, kunnes haarointu on valmis.
- por** Quando o porta-ferramentas contactar o tubo pode ser fixado com uma chave de pressão. Avançar o veio até a extração estar concluída.
- pol** Gdy korpus narzędzia wyciągającego dotknie rury można go docisnąć szczypcami. Wrzecziono wykręcać aż do wyciągnięcia otworu.
- ces** Dosedá-li držák nástroje na trubku, lze jej při držovacím kleštěm připevnit k trubce. Vřeteno vytáčet až do zhotovení vyhrdlení.
- hun** A csövön lévő szerszámtartót fogóval rögzíthetjük. Csavarjuk ki az orsót, amíg a nyak kihűződik.
- hrv/ srp** Nalegne li držač alata na cijev, može ga se kliještima čvrsto stisnuti. Vreteno okretanjem izvlačiti dok se ne dobije željeni T-odvojak.
- slv** Ko je držalo nastavljeno na cevi, se ga s kleščami dobro stisne. Vreteno izvijamo navzven, dokler ne dobimo želeni T razvod.
- ron** Corpul exterior poate fi asigurat pe teavă cu un cleste cu blocare. Continuati rotirea miezului pînă ce extractia este completă.
- rus** Когда державка прилегает к трубе, её можно закрепить захватными клещами. Вывернуть шпindel до завершения отбортовки.
- ell** Όταν ακουμπά το στήριγμα του εργαλείου στο σωλήνα, μπορεί το στήριγμα να σφιχτεί με μιατσιμπίδα συγκράτησης. Ξεβιδώστε την άτρακτο, ώσπου να κατασκευαστεί ο λαϊμός διακλάδωσης.
- tur** Takım tutucusu borunun üzerine dayandığında bir ayarlı pense vasıtasıyla sıkıştırılabilir. Şimdi ek fitting yeri oluşuncaya dek çalışma milini dışarıya doğru çeviriniz.
- lit** Esant pri laikymo spaustu vams, jų pagalba galima tvirtiau fiksuoti ir lengviau išsukti išvalcavimo prietaisą.
- lav** Caurules galam, ko paredzēts ievietot apmalotajā galā, ar knaiblēm jāizveido divi izciļņi kas nodrošina caurules pozīciju.
- est** Kui tööriistahoidja liibub vastu toru, fikseerida see tangidega keerates. Kui sadulatõmbamine on lõpetatud, keerata spindel välja.
- 5**
- deu** Nocken am einzusteckenden Rohr anbringen, um Rohr zu positionieren.
- eng** Produce flares on the branch for positioning the pipe.
- fra** Pour positionner le tube, monter l'ergot sur le tube à introduire.
- ita** Sul tubo da inserire effettuare delle camme per posizionare il tubo.
- spa** Acercar abocardado al tubo de enlace para posicionarlo.
- nld** Nokken aanbrengen op de in te steken buis, om buis te positioneren.
- swe** Gör markeringar på røret som skall föras in, för positionering av røret.
- nno** Lag knaster på røret som skal stikkes inn, slik at røret posisjoneres.
- dan** Røret, som indstikkes i udhalsningen, forsynes med "knaster" af hensyn til korrekt montering.
- fin** Tee rajoitinpihdellä painauma haaraputkeen keskittäaksesi putken oikaan syvyyteen.
- por** Efectuar pontos-guia a fim de posicionar o tubo no orifício.
- pol** Na rurze wkładanej w otwór wykonać szczypcami krzywkowymi wyrzuzenia w celu jej właściwego osadzenia.
- ces** Na konec trubky, který má přijít do hrdla, vaškovými kleštěmi vytvořit dva protilehlé výstupky, aby trubky mohla být vpravena do správné polohy.
- hun** A bütőkösfogóval pontozzuk ki a csövet a megfelelő elhelyezésre.
- hrv/ srp** Načiniti grebenove na cijevi koju se želi umetnuti da bi ju se pozicioniralo.
- slv** S kleščami napravimo na cevi pozicionirne grebene.
- ron** Executati ghidajele pentru pozitionarea tevii.
- rus** Для позиционирования трубы изготовить упор на вводимой трубе.
- ell** Κατασκευάστε δυο μικρές προεξοχές στο σωλήνα που πρόκειται να τοποθετηθεί, για τη σωστή τοποθέτηση του σωλήνα.
- tur** Boruyu konumlandırmak için gerekli olan eksantrik parçasını takılacak olan boru parçasına takınız.
- lit** Su pažymėjimo žnyplėmis įspausti taškus ir paruošti montavimui.
- lav** Caurules galam, ko paredzēts ievietot apmalotajā galā, ar knaiblēm jāizveido divi izciļņi kas nodrošina caurules pozīciju.
- est** Torude positsioneerimiseks teha sisseasetatavale toru otsale nukkangidega kaks vastastikku asetsevat nukka.

deu EG-Konformitätserklärung

Wir erklären in alleiniger Verantwortung, dass das unter „Technische Daten“ beschriebene Produkt mit den unten aufgeführten Normen gemäß den Bestimmungen der Richtlinien 2006/42/EG, 2004/108/EC/EMC, 2006/42/EC/MD übereinstimmt.

eng EC Declaration of Conformity

We declare under our sole responsibility that the product described under „Technical Data“ is in conformity with the standards below mentioned following the provisions of Directives 2006/42/EC, 2004/108/EC/EMC, 2006/42/EC/MD.

fra Déclaration de conformité CE

Nous déclarons, de notre seule responsabilité, que le produit décrit au chapitre « Caractéristiques techniques » est conforme aux normes citées ci-dessous, conformément aux dispositions des directives 2006/42/EC, 2004/108/EC/EMC, 2006/42/EC/MD.

ita Dichiarazione di conformità CE

Dichiariamo sotto la nostra esclusiva responsabilità che il prodotto descritto in “Dati tecnici” è conforme alle norme indicate secondo le disposizioni delle direttive 2006/42/EC, 2004/108/EC/EMC, 2006/42/EC/MD.

spa Declaración de conformidad CE

Declaramos bajo responsabilidad única, que el producto descrito en el apartado “Datos técnicos” satisface las normas abajo mencionadas conforme a las disposiciones de las directivas 2006/42/EC, 2004/108/EC/EMC, 2006/42/EC/MD.

nld EG-conformiteitsverklaring

Wij verklaren op eigen verantwoordelijkheid dat het onder ‘Technische gegevens’ beschreven product in overeenstemming is met onderstaande normen volgens de bepalingen van de richtlijnen 2006/42/EC, 2004/108/EC/EMC, 2006/42/EC/MD.

swe EG-försäkran om överensstämmelse

Vi förklarar på eget ansvar att produkten som beskrivs under “Tekniska data” överensstämmer med nedanstående standarder i enlighet med bestämmelserna i direktiv 2006/42/EC, 2004/108/EC/EMC, 2006/42/EC/MD.

nno EF-samsvarserklæring

Vi erklærer på eget eneansvar at det produktet som er beskrevet under „Tekniske data“ er i samsvar med de nedenfor oppførte standardene i henhold til bestemmelsene i direktivene 2006/42/EC, 2004/108/EC/EMC, 2006/42/EC/MD.

dan EF-overensstemmelsesattest

Vi erklærer på eget ansvar, at det under “Tekniske data” beskrevne produkt opfylder de nedenfor angivne standarder iht. bestemmelserne fra direktiverne 2006/42/EC, 2004/108/EC/EMC, 2006/42/EC/MD.

fin EY-vaatimusten mukaisuusvakuutus

Vakuutamme yksin vastuullisina, että kohdassa “Tekniset tiedot” kuvattu tuote on alla mainituissa direktiiveissä 2006/42/EC, 2004/108/EC/EMC, 2006/42/EC/MD määrättyjen standardien vaatimusten mukainen.

por Declaração de Conformidade CE

Declaramos sobre a nossa única responsabilidade que o produto descrito em “Dados técnicos” corresponde com as normas designadas em baixo de acordo com as disposições da Directiva 2006/42/EC, 2004/108/EC/EMC, 2006/42/EC/MD.

pol Deklaracja zgodności WE

Niniejszym oświadczamy z pełną odpowiedzialnością, iż produkt opisany w rozdziale „Dane techniczne” odpowiada wymienionym niżej normom zgodnie z postanowieniami dyrektyw 2006/42/EC, 2004/108/EC/EMC, 2006/42/EC/MD.

ces EU-prohlášení o shodě

Prohlašujeme s výhradní odpovědností, že v bodě „Technické údaje“ popsany výrobek odpovídá níže uvedeným normám dle ustanovení směrnic 2006/42/EC, 2004/108/EC/EMC, 2006/42/EC/MD.

slk EU-prehlásenie o zhode

Prehlasujeme s výhradnou zodpovednosťou, že v bode „Technické údaje“ popísaný výrobok zodpovedá nižšie uvedeným normám podľa ustanovení smerníc 2006/42/EC, 2004/108/EC/EMC, 2006/42/EC/MD.

hun EU-megfelelősségi nyilatkozat

Kizárólagos felelősséggel kijelentjük, hogy a „Tehnikai adatok” pontban említett termék megfelel, ahogy azt a rendelkezések is előírják a következő szabványoknak 2006/42/EC, 2004/108/EC/EMC, 2006/42/EC/MD.

hrv/srp Izjava o sukladnosti EZ

Pod punom odgovornošću izjavljujemo da proizvod opisan u poglavlju “Tehnički podaci” odgovara dolje navedenim normama sukladno direktivama 2006/42/EC, 2004/108/EC/EMC, 2006/42/EC/MD.

slv Izjava o skladnosti ES

Izjavljamo pod izključno odgovornostjo, da je izdelek, ki je opisan v poglavju “Tehnični podatki”, skladen s spodaj navedenimi standardi v skladu z določili direktiv 2006/42/EC, 2004/108/EC/EMC, 2006/42/EC/MD.

ron Declarație de conformitate CE

Declarăm pe proprie răspundere, că produsul descris la “Date tehnice” corespunde standardelor de mai jos, în conformitate cu prevederile Directivelor europene 2006/42/EC, 2004/108/EC/EMC, 2006/42/EC/MD.

rus Совместимость по EG

Мы заявляем под единоличную ответственность, что описанное в разделе „Технические данные” изделие соответствует приведенным ниже стандартам согласно положениям Директив 2006/42/EC, 2004/108/EC/EMC, 2006/42/EC/MD.

ell Δήλωση συμμόρφωσης EK

Δια της παρούσης και με πλήρη ευθύνη δηλώνουμε ότι το προϊόν που περιγράφεται στα “Τεχνικά χαρακτηριστικά” συμφώνει με τα κάτωθι πρότυπα, σύμφωνα με τους κανονισμούς των Οδηγιών 2006/42/EC, 2004/108/EC/EMC, 2006/42/EC/MD.

tur AB Uygunluk Beyanı

“Teknik Veriler” başlığı altında tarif edilen ürünün 2006/42/EC, 2004/108/EC/EMC, 2006/42/EC/MD sayılı direktif hükümleri uyarınca aşağıda yer alan normlara uygun olduğunu, sorumluluğu tarafımıza ait olmak üzere beyan ederiz.

bul Декларация за съответствие на ЕО

Със следното декларираме под собствена отговорност, че описаният в „Технически характеристики” продукти съответства на посочените по-долу стандарти съгласно разпоредбите на директивите 2006/42/EC, 2004/108/EC/EMC, 2006/42/EC/MD.

lit EB atitikties deklaracija

Mes atsakingai pareiškiame, kad skyruije „Techniniai duomenys” aprašytas gaminyo atitinka toliau išvardytus standartus pagal 2006/42/EC, 2004/108/EC/EMC, 2006/42/EC/MD direktyvų nuostatas.

lav ES atbilstības deklarācija

Ar visu atbildību apliecinām, ka “Tehnikajos datos” aprakstītais produkts atbilst norādītajām normām atbilstoši direktīvu 2006/42/EC, 2004/108/EC/EMC, 2006/42/EC/MD prasībām.

est EÜ vastavusdeklaratsioon

Kinnitame ainuvastutajana, et „tehniliste andmete” all kirjeldatud toode on kooskõlas allpool toodud normidega vastavalt direktiivide 2006/42/EC, 2004/108/EC/EMC, 2006/42/EC/MD sätetele.

EN 50366:03+A1:06, EN 55014-1:06, EN 55014-2:97+A1:01+A2:08, EN 60745-1:06, EN 6100-3-2:06, EN 6100-3-3:08, EN 62233:08