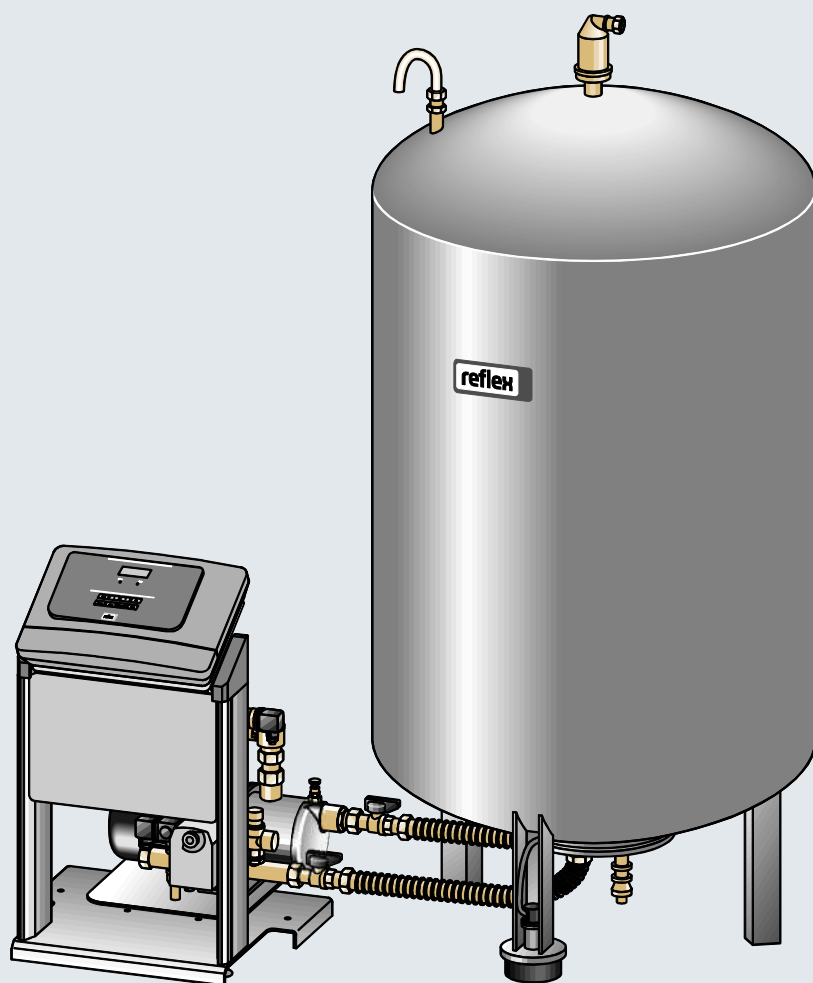


Variomat 1

RU

Руководство по
эксплуатации

Перевод оригинального руководства



1	Информация к руководству по эксплуатации	5
2	Ответственность и гарантия	5
3	Безопасность	6
3.1	Пояснения к символам	6
3.1.1	Предупреждения в руководстве	6
3.1.2	Символы техники безопасности в руководстве	6
3.2	Требования к персоналу	7
3.3	Индивидуальные средства защиты	7
3.4	Использование по назначению	7
3.5	Недопустимые эксплуатационные условия	7
3.6	Остаточные риски	8
4	Описание устройства	9
4.1	Описание	9
4.2	Обзор	9
4.3	Идентификация	10
4.3.1	Заводская табличка	10
4.3.2	Типовое обозначение	10
4.4	Функционирование	11
4.5	Комплект поставки	13
4.6	Опциональное оснащение	13
5	Технические характеристики	14
6	Монтаж	15
6.1	Условия для монтажа	16
6.1.1	Проверка состояния поставки	16
6.2	Подготовка	16
6.3	Проведение	17
6.3.1	Позиционирование	17
6.3.2	Монтаж навесных деталей для резервуаров	18
6.3.3	Размещение резервуаров	19
6.3.4	Гидравлическое присоединение	21
6.3.5	Монтаж теплоизоляции	24
6.3.6	Монтаж устройства измерения уровня	25
6.4	Варианты коммутации и подпитки	26
6.5	Электрическое подключение	29
6.5.1	Схема соединений	30
6.5.2	Интерфейс RS-485	32
6.6	Свидетельство о монтаже и вводе в эксплуатацию	33
7	Первый ввод в эксплуатацию	34
7.1	Проверка условий для ввода в эксплуатацию	34
7.2	Определение для системы управления минимального рабочего давления P ₀	35
7.3	Система управления	36
7.3.1	Обращение с панелью управления	36
7.4	Обработка процедуры запуска системы управления	37
7.5	Заполнение резервуаров водой	39
7.5.1	Наполнение шлангом	39
7.5.2	Наполнение через электромагнитный клапан подпитки	39

7.6	Деаэрация насоса.....	40
7.7	Настройка системы управления в пользовательском меню.....	41
7.8	Запуск автоматического режима	46
8	Эксплуатация.....	47
8.1	Режимы работы	47
8.1.1	Автоматический режим	47
8.1.2	Ручной режим.....	48
8.1.3	Режим останова.....	48
8.1.4	Летний режим.....	49
8.1.5	Повторный ввод в эксплуатацию	49
8.2	Система управления.....	50
8.2.1	Пользовательское меню.....	50
8.2.2	Сервисное меню	50
8.2.3	Настройки по умолчанию	51
8.2.4	Сообщения.....	53
9	Техническое обслуживание.....	56
9.1	График техобслуживания	57
9.2	Очистка.....	58
9.2.1	Чистка грязеуловителя	58
9.2.2	Чистка резервуаров	59
9.3	Проверка точек переключения.....	60
9.4	Свидетельство о техобслуживании	61
9.5	Проверка	62
9.5.1	Находящиеся под давлением детали.....	62
9.5.2	Проверка перед вводом в эксплуатацию.....	62
9.5.3	Сроки проверки.....	62
10	Демонтаж.....	63
11	Приложение.....	64
11.1	Заводская сервисная служба Reflex.....	64
11.2	Соответствие / стандарты.....	65
11.3	Номер сертификата проверки типового образца ЕС	67
11.4	Гарантия.....	67
11.5	Глоссарий	67

1 Информация к руководству по эксплуатации

Настоящее руководство содержит важные сведения по обеспечению безопасного и безотказного функционирования устройства.

Задачи руководства по эксплуатации:

- предотвращение опасностей для персонала;
- знакомство с устройством;
- обеспечение оптимального функционирования;
- своевременное обнаружение и устранение дефектов;
- избежание ошибок, вызванных ненадлежащим управлением;
- минимизация простоев и издержек на ремонт;
- повышение надежности и срока службы;
- предотвращение угроз для окружающей среды.

Фирма Reflex Winkelmann GmbH не несет ответственности за ущерб, обусловленный несоблюдением положений данного руководства. В дополнение к руководству по эксплуатации действуют национальные правила и предписания страны эксплуатации (правила техники безопасности, защита окружающей среды, охрана труда и т.д.).

В настоящем руководстве описывается устройство с базовым оборудованием для деаэрации и интерфейсами для опционального оснащения дополнительными функциями. Сведения об опциональном оснащении, см. главу 4.6 "Опциональное оснащение" стр. 13.



Указание!

Все лица, монтирующие эти устройства или выполняющие на них другие работы, перед началом работ обязаны внимательно прочитать настоящее руководство по эксплуатации и впоследствии соблюдать его положения. Руководство должно быть вручено эксплуатанту изделия, который обязан хранить этот документ наготове вблизи изделия.

2 Ответственность и гарантия

Устройство изготовлено на актуальном уровне технического развития, в соответствии с общепризнанными правилами техники безопасности. Несмотря на это, использование устройства может быть связано с опасностью для жизни и здоровья третьих лиц, а также с нарушением работы установки или имущественным ущербом.

В устройство запрещается вносить изменения (например, в гидравлическую систему) и изменять порядок его подключения.

Ответственность и гарантия производителя аннулируются при наступлении следующих условий:

- использование устройства не по назначению;
- ненадлежащее проведение работ по вводу в эксплуатацию, техобслуживанию, ремонту и монтажу устройства, а также управлению им;
- несоблюдение правил техники безопасности, приведенных в настоящем руководстве;
- эксплуатация устройства с неисправными или неправильно установленными предохранительными/защитными устройствами;
- нарушение сроков проведения работ по техобслуживанию и контролю;
- использование не допущенных производителем запчастей и принадлежностей.

Обязательным условием для гарантийных притязаний является квалифицированное проведение монтажа и ввода в эксплуатацию устройства.



Указание!

Первый ввод в эксплуатацию и ежегодное техобслуживание следует поручать специалистам заводской сервисной службы Reflex, см. главу 11.1 "Заводская сервисная служба Reflex" стр. 64.

3 Безопасность

3.1 Пояснения к символам

3.1.1 Предупреждения в руководстве

В руководстве по эксплуатации используются следующие предупреждения:



Опасно

- Опасность для жизни / серьезный ущерб здоровью
 - Соответствующий предупреждающий символ в сочетании с сигнальным словом "Опасно" указывает на непосредственную опасность, которая может привести к смерти или тяжелому (необратимому) травмированию.



Осторожно

- Серьезный ущерб здоровью
 - Соответствующий предупреждающий символ в сочетании с сигнальным словом "Осторожно" указывает на опасность, которая может привести к смерти или тяжелому (необратимому) травмированию.



Внимание

- Ущерб для здоровья
 - Соответствующий предупреждающий символ в сочетании с сигнальным словом "Внимание" указывает на опасность, которая может привести к получению незначительных (обратимых) травм.



Важно!

- Имущественный ущерб
 - Этот символ в сочетании с сигнальным словом "Важно" обозначает ситуацию, которая может сопровождаться повреждением самого изделия или предметов в его окружении.



Указание!

Этот символ в сочетании с сигнальным словом "Указание" сопровождает полезные советы и рекомендации по эффективному обращению с изделием.

3.1.2 Символы техники безопасности в руководстве

В руководстве по эксплуатации используются показанные ниже символы техники безопасности. Их можно найти также на устройстве и в его окружении.



Этот символ предупреждает об электрическом напряжении.



Этот символ предупреждает о горячей поверхности.



Этот символ предупреждает об избыточном давлении в магистралях и соединениях.

3.2 Требования к персоналу

Монтаж и эксплуатация должны осуществляться только специалистами или персоналом, прошедшим особое обучение.

Электрическое подключение и монтаж кабельной проводки устройства должны производиться специалистом, в соответствии с действующими национальными и местными предписаниями.

3.3 Индивидуальные средства защиты

Во время проведения любых работ на установке следует пользоваться предписанными индивидуальными средствами защиты – наушниками, очками, защитными ботинками, каской, защитной одеждой и перчатками.



Сведения об индивидуальных средствах защиты можно найти в национальных предписаниях страны эксплуатации.

3.4 Использование по назначению

- Устройства изготавливаются из стали. Внешние поверхности имеют покрытие, внутренние поверхности без покрытия. Эксплуатация устройств должна осуществляться только в закрытых с точки зрения коррозии системах со следующими характеристиками воды:
 - не коррозионная;
 - химически не агрессивная;
 - не ядовитая.
- Проникновение кислорода воздуха в отопительную и охладительную систему, воду подпитки и т.д. должно быть минимизировано при эксплуатации.

3.5 Недопустимые эксплуатационные условия

Устройство не предназначено для эксплуатации при следующих условиях:

- в качестве передвижной установки;
- на открытом воздухе;
- в сочетании с минеральными маслами;
- в сочетании с воспламеняющимися средами;
- в сочетании с дистиллированной водой.



Указание!

Внесение изменений в гидравлическую схему и порядок подключения недопустимы.

3.6 Остаточные риски

Это устройство изготовлено в соответствии с актуальным уровнем технического развития. Несмотря на это, полностью исключить остаточные риски невозможно.



Внимание – опасность получения ожогов!

- Горячие поверхности отопительных систем могут стать причиной получения ожогов кожи.
 - Всегда дожидаться охлаждения поверхностей или работать в защитных перчатках.
 - Эксплуатант обязан разместить вблизи устройства соответствующие предупреждения.



Внимание – опасность травмирования!

- Нарушение правил монтажа и работ по техобслуживанию может привести к получению ожогов и травмированию на присоединениях вследствие внезапного выброса горячей воды или пара под давлением.
 - Монтаж должен производиться с соблюдением всех предписаний.
 - Перед началом работ на присоединениях необходимо убедиться в том, что установка находится в безнапорном состоянии.



Осторожно – большой вес!

- Устройства имеют большой вес. За счет этого возникает опасность травмирования и аварийных ситуаций.
 - При транспортировке и монтаже пользоваться подходящими подъемными механизмами.

4 Описание устройства

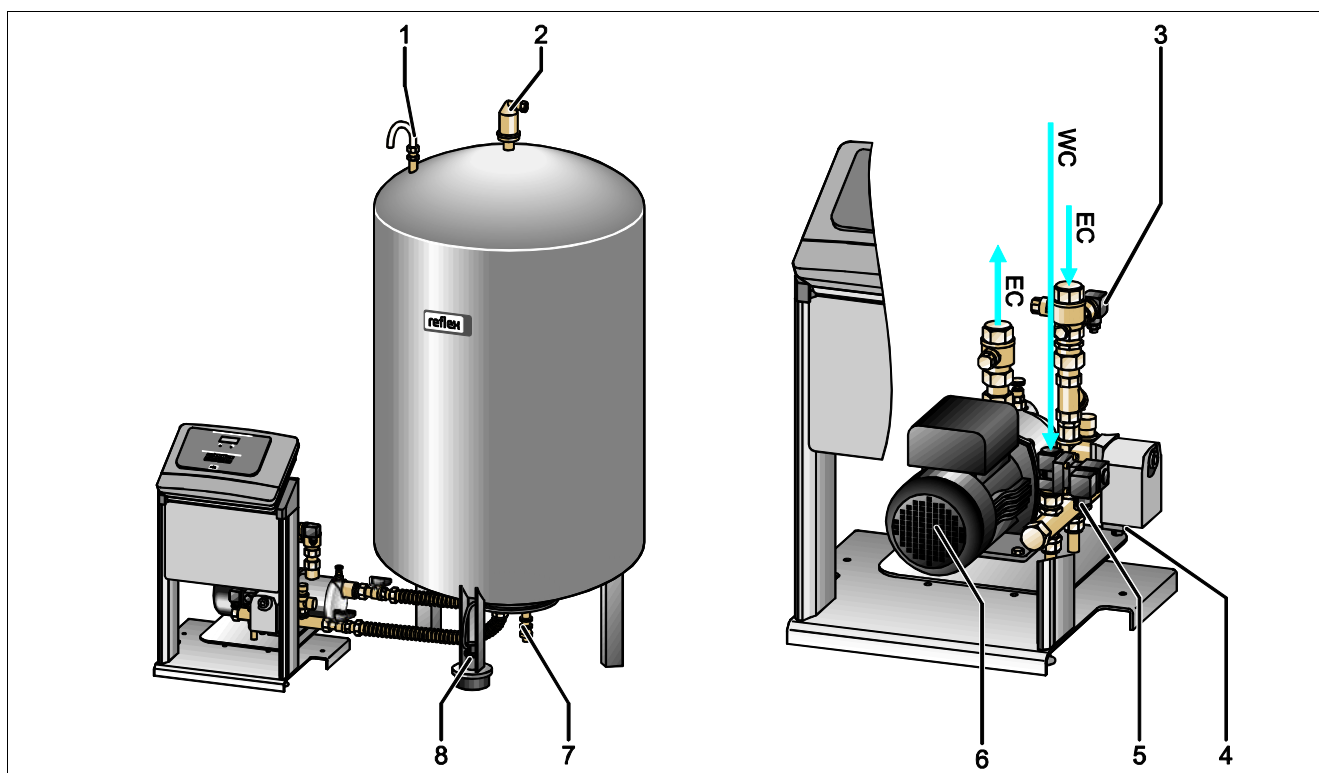
4.1 Описание

Variomat - это управляемая насосом станция поддержания давления, деаэрации и подпитки для систем отопления и охлаждения. Основными компонентами установки Variomat являются система управления с насосом и как минимум один расширительный резервуар. Мембрана в расширительном резервуаре разделяет его на воздушную и водяную камеры. Это позволяет не допустить проникновения кислорода воздуха в находящуюся в резервуаре воду.

Variomat обеспечивает следующее:

- Оптимизация всех процессов поддержания давления, деаэрации и подпитки.
 - Защита от прямого всасывания воздуха за счет контроля поддержания давления с автоматической подпиткой.
 - Отсутствие проблем с циркуляцией, вызванных свободными пузырьками в оборотной воде.
 - Сокращение коррозионных повреждений за счет удаления кислорода из воды заполнения и подпитки.

4.2 Обзор



1	Вентиляционная линия "VE"
2	Деаэрационный клапан «DV»
3	Датчик давления «PIS»
4	Перепускной клапан «PV»
5	Клапан подпитки «WV»

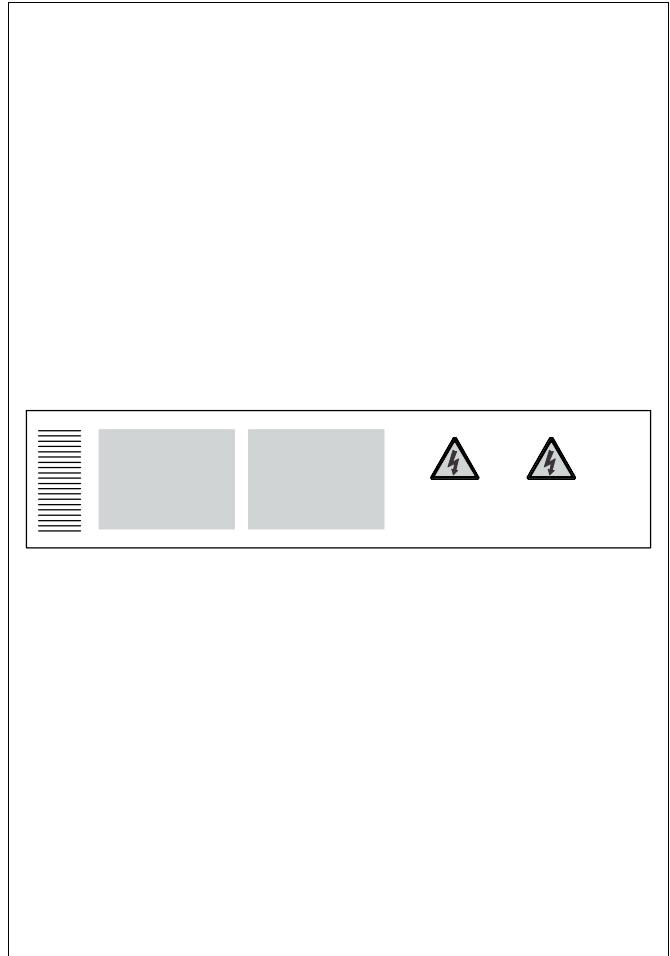
6	Насос «PU»
7	Впускной и выпускной кран «FD»
8	Устройство измерения давления «LIS»
WC	Подключение для подпитки
EC	Подключение для деаэрации <ul style="list-style-type: none"> • Вход для газонасыщенной воды • Выход для деаэрированной воды

4.3 Идентификация

4.3.1 Заводская табличка

Технические характеристики, а также сведения о производителе, годе выпуска и серийном номере указаны на заводской табличке.

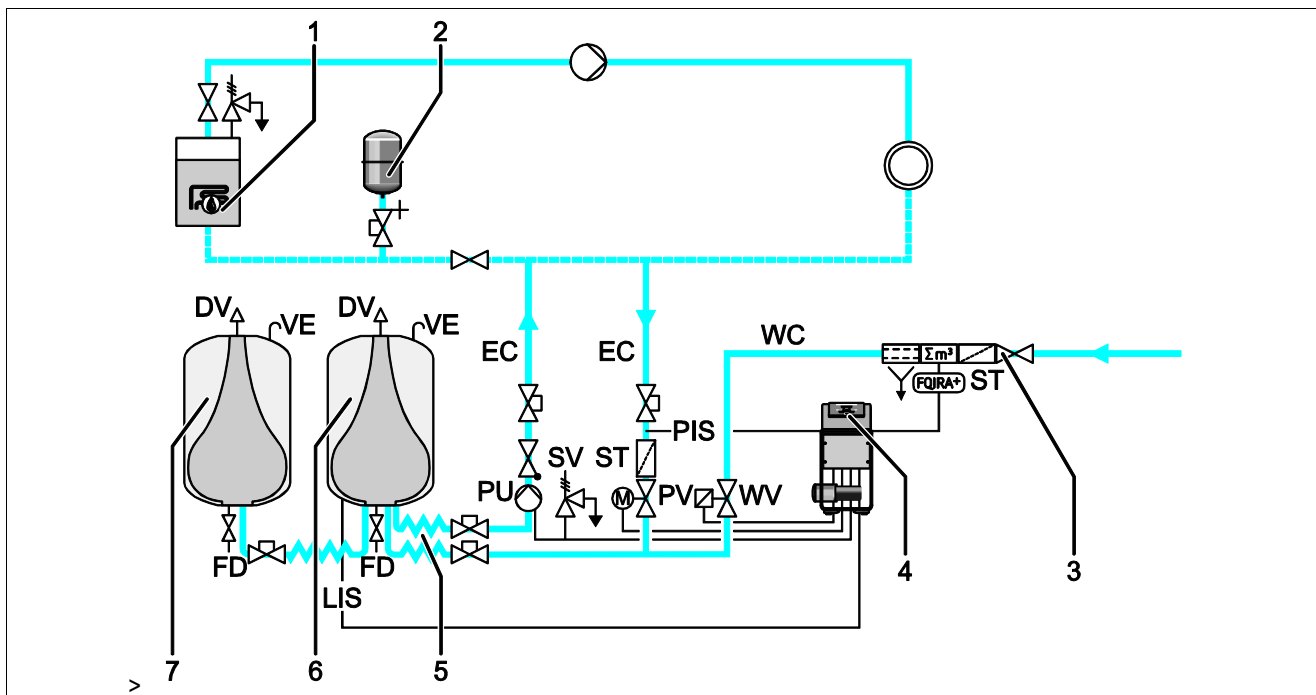
Запись на заводской табличке	Значение
Type	Обозначение устройства
Serial No.	Серийный номер
min. / max. allowable pressure P	Минимальное / максимальное допустимое давление
max. continuous operating temperature	Максимальная продолжительная рабочая температура
min. / max. allowable temperature / flow temperature TS	Минимальная / максимальная допустимая температура / температура подачи TS
Year built	Год выпуска
min. operating pressure set up on shop floor	Минимальное рабочее давление (заводская настройка)
at site	Настроенное минимальное рабочее давление
max. pressure safety valve factory - a line	Давление срабатывания предохранительного клапана (заводская настройка)
at site	Настроенное давление срабатывания предохранительного клапана



4.3.2 Типовое обозначение

№		Типовое обозначение
1	Блок управления с количеством насосов «1»	Variomat VS 1, VG 500 I, VF 500 I 1 2 3
2	Основной резервуар вместимостью 500 литров	
3	Дополнительный резервуар вместимостью 500 литров	

4.4 Функционирование



1	Отопительная система
2	Расширительный резервуар «MAG»
3	Reflex Filset Impuls, см. главу 4.6 "Оptionальное оснащение" стр. 13.
4	Блок управления
5	Гидравлические подводные линии <ul style="list-style-type: none"> • Для газонасыщенной воды • Для деаэрированной воды
6	Воздушная камера основного резервуара «VG»
7	Воздушная камера дополнительного резервуара «VG»
ST	Грязеуловитель
FQIRA+	Контактный водомер
WC	Линия подпитки

WV	Клапан подпитки
PIS	Датчик давления
PV	Перепускное устройство (моторизованный шаровой кран)
PU	Насос (поддержание давления)
SV	Предохранительный клапан
EC	Расширительная линия <ul style="list-style-type: none"> • Для газонасыщенной воды • Для деаэрированной воды
FD	Впускной и выпускной кран
LIS	Датчик давления для определения уровня воды
DV	Деаэрационный клапан
VE	Вентиляционная линия

Устройство представляет собой станцию компенсации давления для систем отопления и охлаждения. Оно служит для поддержания давления, подпитки и деаэрации воды в системах отопления и охлаждения. Устройство имеет блок управления, состоящий из системы управления с гидравликой и как минимум одного расширительного резервуара.

Расширительный резервуар

Предусмотрена возможность подключения основного резервуара VG и нескольких опциональных дополнительных резервуаров VF. Мембрана разделяет резервуары на воздушную и водяную камеры, не допуская попадания кислорода воздуха в воду системы. Воздушная камера соединена линией «VE» с атмосферой. Основной резервуар «VG» гидравлически гибко соединяется с блоком управления. Благодаря этому обеспечивается функционирование устройства измерения давления «LIS», работающего с мембраной.

Блок управления

Блок управления включает в себя гидравлику и систему управления. Давление регистрируется датчиком давления «PIS», уровень контролируется мембраной «LIS». Измеренные значения выводятся на дисплей системы управления.

Поддержание давления

При нагреве воды давление в контуре возрастает. В случае превышения заданного в системе управления давления открывается перепускное устройство «PV» – вода из системы через расширительную линию «RC» поступает в основной резервуар «VG». Давление в контуре снова падает. При охлаждении воды давление в контуре понижается. В момент падения давления ниже заданного значения включается насос «PU», который через расширительную линию «RC» возвращает воду из основного резервуара «VG» в систему. Давление в контуре повышается. Поддержание давления обеспечивается системой управления и дополнительно стабилизируется расширительным резервуаром «MAG».

Деаэрация

Для деаэрации контурной воды требуются две расширительные линии «EC». Одна линия для газонасыщенной воды, поступающей от системы, и возвратная линия для деаэрированной воды, подаваемой в систему. Во время деаэрации насос «PU» и перепускное устройство «PV» работают. За счет этого газонасыщенный поток контурной воды V проходит через безнапорный основной резервуар «VG». В нем под действием атмосферного давления свободные и растворенные газы выделяются из воды и отводятся через деаэрационный клапан «DV». Система управления обеспечивает гидравлическую компенсацию путем регулирования хода моторизованного шарового крана, действующего в качестве перепускного устройства «PV». Этот процесс может применяться в трех различных вариантах (длительная, интервальная или добавочная деаэрация).

Подпитка

Если уровень воды в основном резервуаре «VG» падает ниже минимального уровня, клапан подпитки «WV» открывается и остается в таком состоянии до возврата к нужному уровню. При подпитке контролируются количество запросов, время и длительность подпитки во время цикла. В сочетании с контактным водомером FQIRA+ регистрируются соответствующие одиночные объемы подпитки и суммарный объем подпитки.

4.5 Комплект поставки

Комплект поставки описывается в накладной, содержание указывается на упаковке. Сразу после получения изделия необходимо проверить комплектность и целостность поставки. Незамедлительно сообщите о транспортных повреждениях.

Базовое оборудование для поддержания давления:

- Устройство на поддоне.
 - Блок управления и основной резервуар «VG».
 - Соединительный комплект в коробке и монтажные детали для основного резервуара «VG» в пленочном пакете.
 - Пластиковая папка с руководством по эксплуатации.

Опциональное оснащение:

- Теплоизоляция для основного резервуара «VG».
- Дополнительные резервуары «VF» с монтажными деталями в пленочном пакете и комплект гибких шлангов.

4.6 Опциональное оснащение

К устройству предлагается нижеуказанное опциональное оснащение.

- Комплект «Fillset» для подпитки водой.
 - С интегрированным системным разделителем, водомером, грязеуловителем и запорами для линии подпитки «WC».
- «Fillset Impuls» с контактным водомером FQIRA+ для подпитки водой.
- Servites для подпитки и деаэрации.
- «Fillsoft» для умягчения воды подпитки из сети питьевого водоснабжения.
 - «Fillsoft» устанавливается между «Fillset» и устройством. Система управления устройства анализирует объем подпитки и подает сигнал о необходимости замены умягчительных патронов.
- Расширения для системы управления устройством:
 - модули ввода/вывода для классического обмена данными;
 - Master-Slave-Connect для компаундных схем с макс. 10 устройствами;
 - шинные модули:
 - Lonworks Digital;
 - Lonworks;
 - Profibus DP;
 - Ethernet;
- сигнализатор повреждения мембраны.



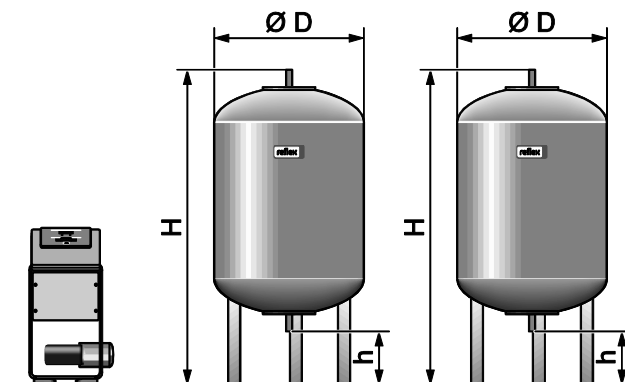
Указание!

К опциональному оснащению прилагаются дополнительные руководства по эксплуатации.

5 Технические характеристики

Блок управления

Тип	VS 1
Арт. №	8910100
Электрическая мощность	0,75 кВт
Напряжение	230 В
Частота	50 Гц
Электрическое подключение	Штекер
Ширина	530 мм
Высота	680 мм
Глубина	580 мм
Масса	25 кг
Механическое соединение, дюймы	2 x G1



Резервуары

Тип	200	300	400	500	600	800	1000
Основной резервуар «VG», арт. №	8600011	8600111	8600211	8600311	8600411	8600511	8600611
Дополнит. резервуар «VF», арт. №	8610000	8610100	8610200	8610300	8610400	8610500	8610600
Теплоизоляция «VW» для отопительных систем, арт. №	7985700	7986000	7995600	7983900	7995700	7993800	7993900
Диаметр Ø «D»	634 мм	634 мм	740 мм	740 мм	740 мм	740 мм	740 мм
Высота «H»	1060 мм	1360 мм	1345 мм	1560 мм	1810 мм	2275 мм	2685 мм
Высота «h»	146 мм	146 мм	133 мм	133 мм	133 мм	133 мм	133 мм
Масса	37 кг	54 кг	65 кг	78 кг	94 кг	149 кг	156 кг
Соединение, дюймы	G1	G1	G1	G1	G1	G1	G1

Тип	1000	1500	2000	3000	4000	5000
Основной резервуар «VG», арт. №	8600705	8600905	8601005	8601205	8601305	8601405
Дополнит. резервуар «VF», арт. №	8610705	8610905	8611005	8611205	8611305	8611405
Теплоизоляция «VW» для отопительных систем, арт. №	7986800	7987000	7987100	7993200	7993300	7993400
Диаметр Ø «D»	1000 мм	1200 мм	1200 мм	1500 мм	1500 мм	1500 мм
Высота «H»	2130 мм	2130 мм	2590 мм	2590 мм	3160 мм	3695 мм
Высота «h»	350 мм	350 мм	350 мм	380 мм	380 мм	380 мм
Масса	320 кг	465 кг	565 кг	795 кг	1080 кг	1115 кг
Соединение, дюймы	G1	G1	G1	G1	G1	G1

6 Монтаж



Опасно – электрический ток!

- Угроза для жизни в случае поражения электрическим током.
 - Системы и установки, в которых монтируется устройство, должны быть обесточены.
 - Должна быть обеспечена защита от включения установки другим лицом.
 - Монтажные работы на электрическом присоединении устройства должны проводиться только профессиональным электриком, с соблюдением правил электротехники.



Внимание – опасность травмирования!

- Нарушение правил монтажа и работ по техобслуживанию может привести к получению ожогов и травмированию на присоединениях вследствие внезапного выброса горячей воды или пара под давлением.
 - Монтаж должен производиться с соблюдением всех предписаний.
 - Перед началом работ на присоединениях необходимо убедиться в том, что установка находится в безнапорном состоянии.



Внимание – опасность получения ожогов!

- Горячие поверхности отопительных систем могут стать причиной получения ожогов кожи.
 - Всегда дожидаться охлаждения поверхностей или работать в защитных перчатках.
 - Эксплуатант обязан разместить вблизи устройства соответствующие предупреждения.



Осторожно – опасность травмирования при падениях и ударах!

- Ушибы при падениях и ударах о части установки во время монтажа.
 - Необходимо пользоваться индивидуальными средствами защиты (каска, защитная одежда, защитные ботинки и перчатки).



Указание!

- Надлежащее проведение монтажа и ввода в эксплуатацию должно быть подтверждено в журнале монтажа, ввода в эксплуатацию и техобслуживания. Без этого предоставление гарантийных услуг будет невозможным.
 - Первый ввод в эксплуатацию и ежегодное техобслуживание следует поручать специалистам заводской сервисной службы Reflex.

6.1 Условия для монтажа

6.1.1 Проверка состояния поставки

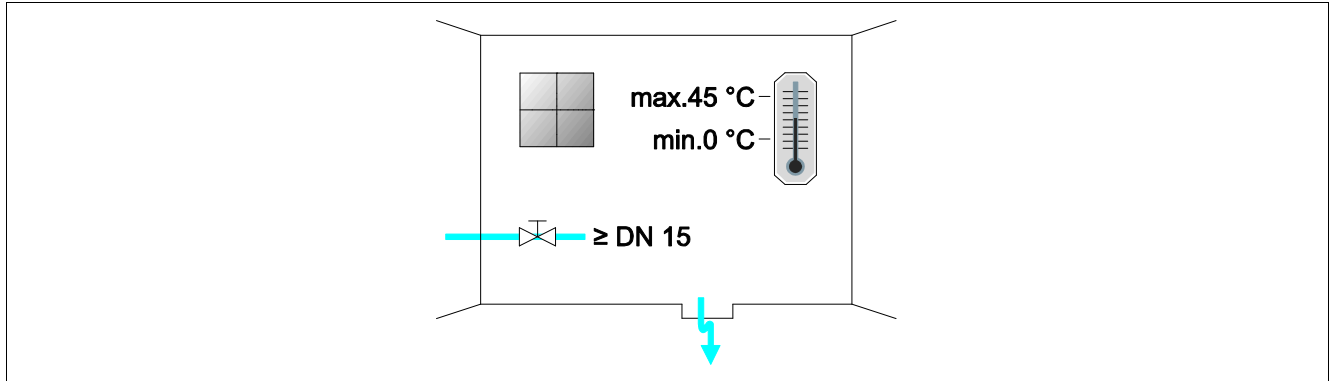
Перед отправкой заказчику устройство тщательно проверяется и упаковывается. Мы не можем исключить вероятности повреждения оборудования во время транспортировки.



Указание!

После получения изделия необходимо проверить комплектность и целостность поставки. Транспортировочные повреждения должны быть зафиксированы документально. Для предъявления рекламаций необходимо связываться с экспедитором.

6.2 Подготовка



Подготовка к монтажу устройства

- Доступ для посторонних заблокирован.
- Защищенное от морозов, хорошо проветриваемое помещение.
 - Температура в помещении от 0 °C до 45 °C.
- Ровный, прочный пол.
 - Перед заполнением резервуаров «VG» и «VF» убедиться в том, что пол обладает достаточной несущей способностью.
 - Блок управления и резервуары «VG» и «VF» должны располагаться на одном уровне.
- Возможность для наполнения и слива воды.
 - Подготовить соединение для наполнения DN 15 согл. DIN 1988 Т 4.
 - Подготовить опциональное подмешивание холодной воды.
 - Подготовить отвод для сливаемой воды.
- Электрическое подключение: ~230 В, 50 Гц, 16 А с предвключенным выключателем защиты от токов утечки: ток срабатывания 0,03 А.
- Пользоваться только допущенными транспортными и подъемными механизмами.
 - Точки строповки на резервуарах «VG» и «VF» служат исключительно в целях монтажа при размещении.

6.3 Проведение



Важно! – Повреждения при неквалифицированном монтаже

- Необходимо учитывать дополнительные нагрузки на устройство при подключении трубопроводов или аппаратов системы.
 - Трубные соединения между устройством и системой должны быть выполнены с отсутствием напряжений.

Для монтажа устройства выполните следующие работы:

- Позиционировать устройство.
- Скомплектовать основной резервуар «VG» и дополнительные резервуары «VF» (если имеются).
- Выполнить гидравлические подключения между блоком управления и системой.
- Выполнить интерфейсные подключения согласно схеме соединений.
- Выполнить гидравлические подключения между дополнительными резервуарами «VF» (если имеются) и основным резервуаром «VG».



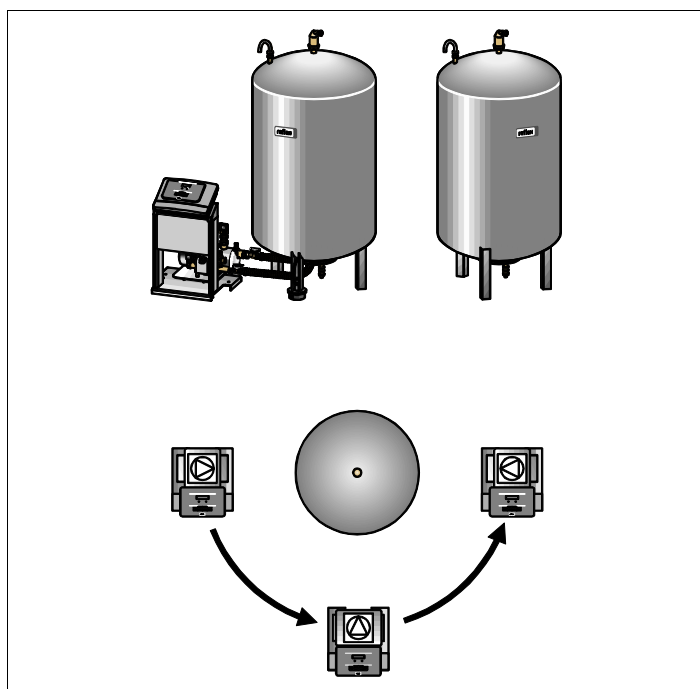
Указание!

При монтаже учитывайте порядок управления арматурами и возможность подвода соединительных линий.

6.3.1 Позиционирование

Определите положение блока управления и резервуаров «VG» и «VF» (если имеется).

- Блок управления можно размещать с обеих сторон сбоку от основного резервуара «VG» или перед ним. Расстояние между блоком управления и основным резервуаром зависит от длины прилагаемого соединительного комплекта.



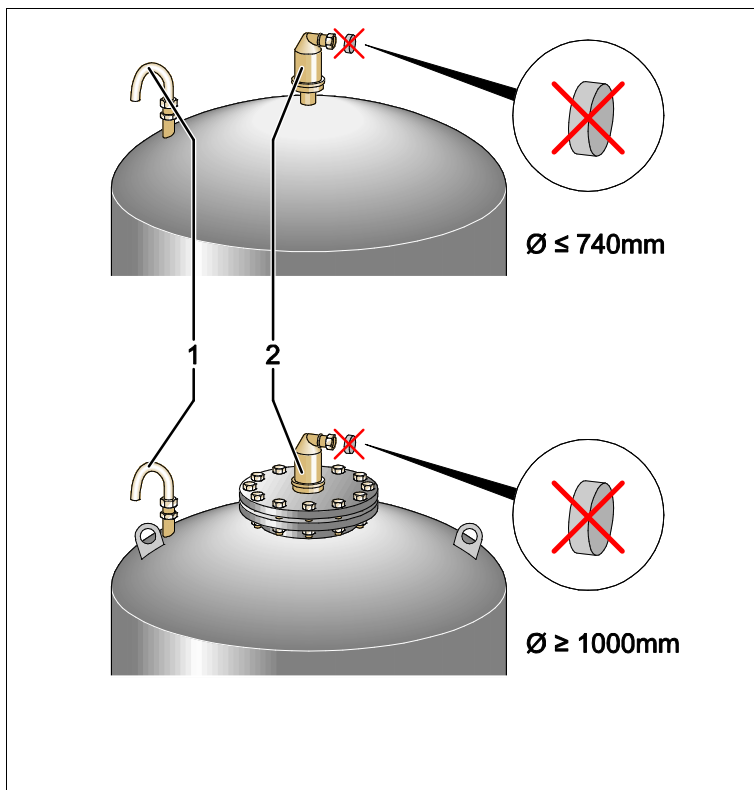
6.3.2 Монтаж навесных деталей для резервуаров

Монтажные (навесные) детали упакованы в пакет и закреплены на одной из ножек резервуара.

- Для резервуаров «VG» и «VF» до Ø 740 мм.
 - Деаэрационный клапан «DV» и редукционная муфта Rp 1/2 × Rp 3/8.
 - Компенсационный отвод «VE».
- Для резервуаров «VG» и «VF» от Ø 1000 мм.
 - Деаэрационный клапан «DV» и редуктор R 1 × Rp 3/8.
 - Компенсационный отвод «VE».

В отношении монтажных (навесных) деталей выполняются следующие работы:

1. Уплотнить деаэрационный клапан «DV» и редуктор, собрать эти детали.
2. Смонтировать их на присоединении соответствующего резервуара.
3. Снять защитную крышку с деаэрационного клапана «DV».
4. При помощи обжимного фитинга смонтировать на резервуарах компенсационный отвод «VE» для вентиляции.



1	Компенсационный отвод «VE»	2	Деаэрационный клапан «DV» с редуктором
---	----------------------------	---	--

6.3.3 Размещение резервуаров



Важно! – Повреждения при неквалифицированном монтаже

- Необходимо учитывать дополнительные нагрузки на устройство при подключении трубопроводов или аппаратов системы.
 - Трубные соединения между устройством и системой должны быть выполнены с отсутствием напряжений.

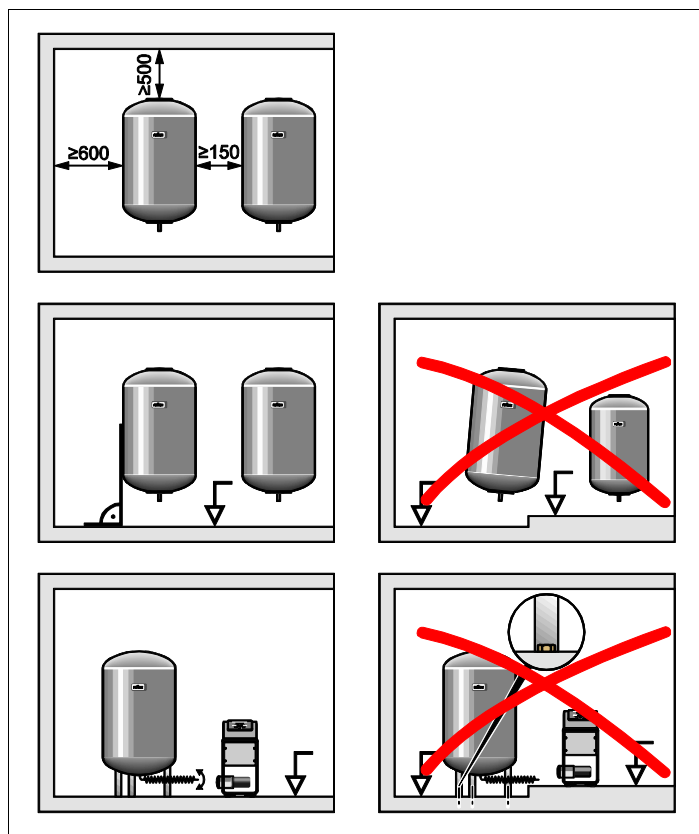


Важно! – Повреждение оборудования

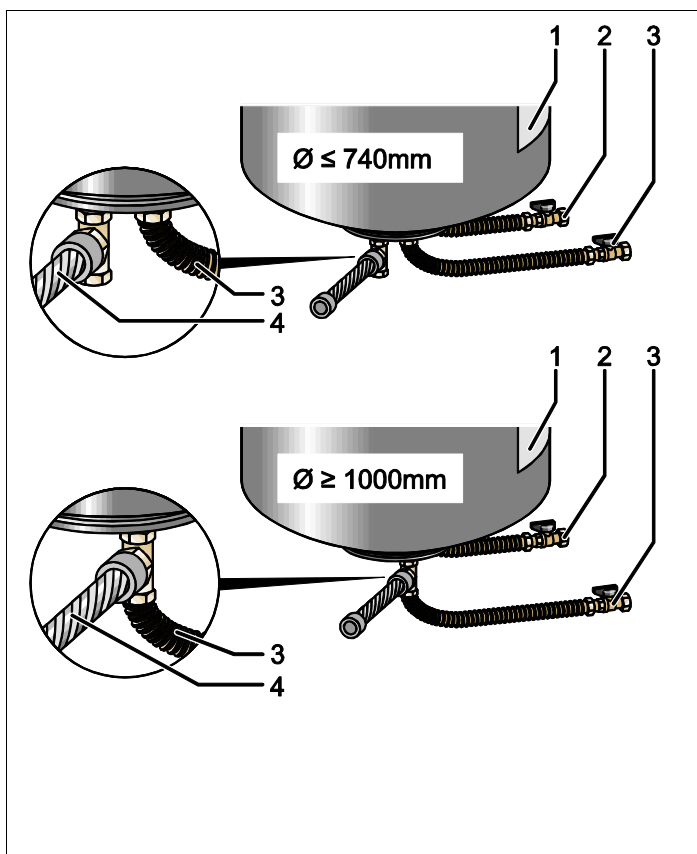
- Имущественный ущерб вследствие сухого хода насоса.
 - Не допускать перепутывания соединений перепускного коллектора и насоса.
 - Следить за правильностью подключения насоса к основному резервуару.

При размещении основного резервуара «VF» и дополнительных резервуаров «VF» принимайте во внимание следующее:

- Все фланцевые отверстия резервуаров служат для визуального контроля и техобслуживания. Основной резервуар «VF» и дополнительные резервуары «VF» необходимо устанавливать с достаточным запасом по расстоянию вбок и вверх.
- Установить резервуары «VG» и «VF» на ровной поверхности.
- Расположение резервуаров должно быть прямоугольным и свободным.
- Если наряду с основным резервуаром «VG» используются дополнительные резервуары «VF», то все резервуары должны быть одного типа и одинакового размера.
- В целях обеспечения работы устройства измерения уровня «LIS» не закреплять резервуары днищем.
- Блок управления должен располагаться на одном уровне с резервуарами.



- Выверить основной резервуар «VG».
 - Наклейка (1) должна вместе с соединениями указывать в направлении точек подключения блока управления.
 - Расстояние от основного резервуара до блока управления должно совпадать с длиной линий соединительного комплекта.
- Смонтировать соединительный комплект (2) и (3) с резьбовыми соединениями и уплотнениями на присоединениях нижнего фланца основного резервуара «VG».
 - Для резервуаров до Ø 740 мм:
 - Соединительный комплект (2) и (3) присоединить к обоим свободным 1-дюймовым патрубкам фланца резервуара.
 - Соединительный комплект (4) дополнительного резервуара при помощи тройника присоединить к отводу фланца резервуара.
 - Для резервуаров от Ø 1000 мм.
 - Соединительный комплект (2) подключить к 1-дюймовому патрубку фланца резервуара.
 - Соединительный комплект (3) и (4) при помощи тройника подключить к 1-дюймовому патрубку фланца резервуара.



1	Наклейка	3	Соединительный комплект «Насос»
2	Соединительный комплект «Перепускной коллектор»	4	Соединительный комплект дополнительного резервуара «VF»

Указание!

При необходимости смонтировать на дополнительном резервуаре «VF» прилагаемый соединительный комплект (4). На месте эксплуатации подключить соединительный комплект (4) к трубопроводу, ведущему к основному резервуару «VF».

6.3.4 Гидравлическое присоединение

6.3.4.1 Подключение к контуру

**Осторожно – опасность получения ожогов!**

- Ожоги кожи и глаз горячим водяным паром.
 - Выпускную линию предохранительного клапана блока управления монтировать таким образом, чтобы была исключена опасность для персонала.

**Важно! – Повреждения при неквалифицированном монтаже**

- Необходимо учитывать дополнительные нагрузки на устройство при подключении трубопроводов или аппаратов системы.
 - Трубные соединения между устройством и системой должны быть выполнены с отсутствием напряжений.

Подключение к основному резервуару «VG»

Блок управления позиционирован относительно основного резервуара «VG» в соответствии с выбранным вариантом размещения и подключается его соединительным комплектом, см. главу 6.3.3 "Размещение резервуаров" стр. 19.

Присоединения к системе обозначены на блоке управления наклейками.

Pumpen
Zur Anlage

Подключение насоса к
системе

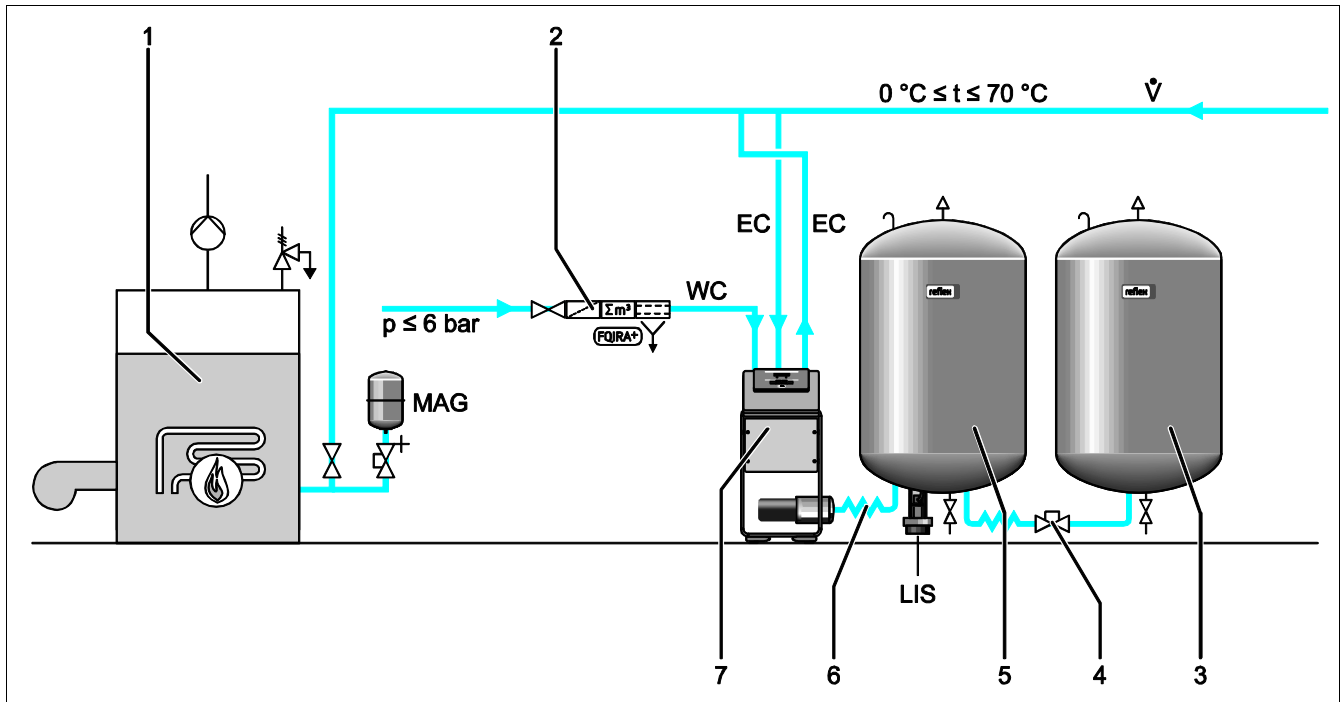
Überströmung
Zur Anlage

Подключение перепускного
устройства к системе

Nachspeisung
Zum Behälter

Подключение источника подпитки
к системе

Подключение источника подпитки к системе



1	Генератор тепла
2	Оptionальное оснащение, см. главу 4.6 "Оptionальное оснащение" стр. 13.
3	Дополнительный резервуар «VF»
4	Быстросействующая муфта Reflex R 1 x 1
5	Основной резервуар «VG»
6	Соединительный комплект основного резервуара «VG»

7	Блок управления
EC	Деаэрационная линия <ul style="list-style-type: none"> • газонасыщенная вода от системы, • деаэрированная вода к системе.
LIS	Устройство измерения давления «LIS»
WC	Линия подпитки
MAG	Расширительный резервуар

При необходимости установите мембранный расширительный резервуар MAG ≥ 35 л (напр., Reflex N). Он служит для снижения частоты срабатывания и одновременно может использоваться для индивидуальной защиты генераторов тепла. Согласно DIN / EN 12828 в отопительных системах предписано размещение запорных арматур между устройством и генератором тепла. В других случаях необходимо устанавливать защищенные запорные устройства.



Указание!

Для достижения оптимальной эффективности деаэрации устройства рекомендуется смонтировать мембранный расширительный резервуар MAG ≥ 35 л (напр., Reflex N).

Расширительные линии «ЕС»

В целях обеспечения деаэрации смонтируйте две расширительные линии «ЕС».

- Одна линия для газонасыщенной воды от системы.
- Одна линия для деаэрированной воды к системе.

Условный проход соединения «DN» для расширительных линий «ЕС» должен соответствовать минимальному рабочему давлению «P₀».

DN25:

P₀ ≥ 2,0 бар

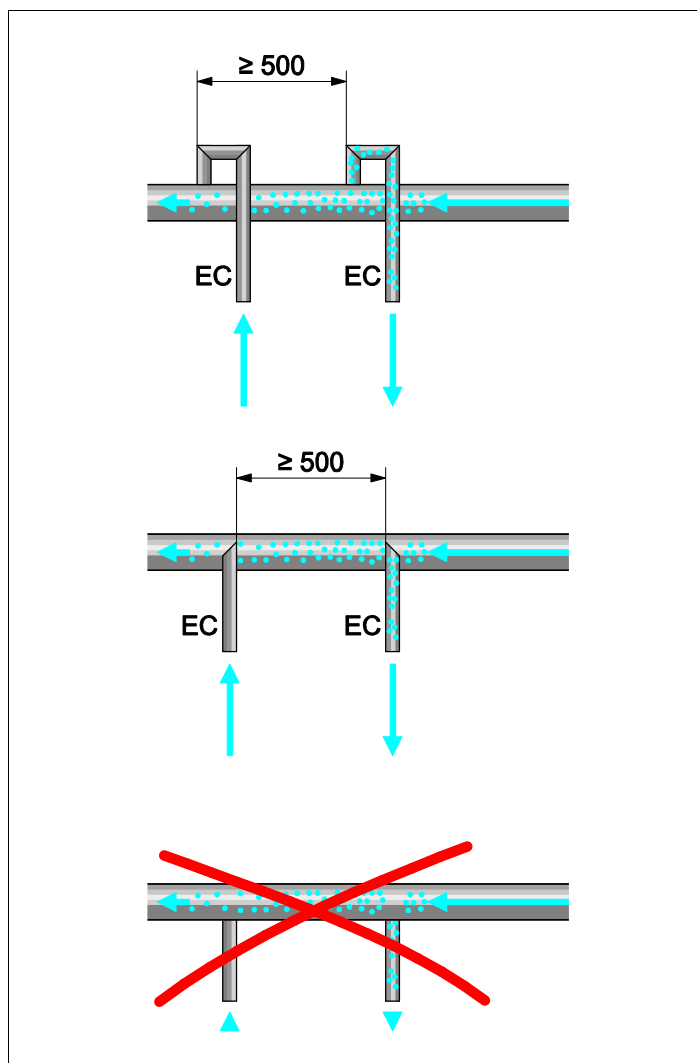
DN32:

P₀ = 0,5 бар – 2,0 бар

см. главу 7.2 "Определение для системы управления минимального рабочего давления P₀" стр. 35.

Условный проход соединения «DN» действителен для длины расширительной линии до 10 м. При большей длине размер следует увеличить. Подключение должно осуществляться в основном потоке «V» системы. Если смотреть в направлении потока системы, то расширительная линия с газонасыщенной водой должна подключаться перед линией с деаэрированной водой.

Избегайте попадания крупных загрязнений и, тем самым, перегрузки грязеуловителя «ST». Подключайте расширительные линии «ЕС» согласно показанным рядом вариантам монтажа.



Указание!

Температура воды в точке подключения расширительных линий «ЕС» должна находиться в диапазоне 0 - 70 °С. Использование предвключенных резервуаров не увеличивает рабочий диапазон. Из-за протекания во время фазы деаэрации температурная защита не обеспечивалась бы.

6.3.4.2 Линия подпитки

Линия подпитки «WC»

Различные варианты подпитки описаны в главе «Варианты монтажа и подпитки», см. главу 6.4 "Варианты коммутации и подпитки" стр. 26. Если к устройству не подключается система автоматической подпитки, то присоединение линии подпитки «WC» должно быть закрыто заглушкой R ½". Для обеспечения защиты устройства от повреждения необходимо предусмотреть ручную подпитку водой. Перед клапаном подпитки (вблизи него) необходимо установить как минимум один грязеуловитель «ST» с размером ячейки ≤ 0,25 мм. Смонтируйте короткий трубопровод между грязеуловителем «ST» и электромагнитным клапаном.

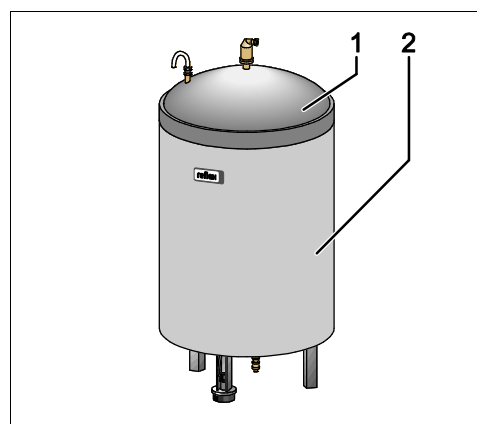


Указание!

Если статическое давление превышает 6 бар, в линии подпитки «WC» должен быть смонтирован редуктор давления.

6.3.5 Монтаж теплоизоляции

Уложите теплоизоляцию «VW» (2) на основном резервуаре «VG» (1) и закройте изоляцию застежкой.



Указание!

В отопительных системах изолируйте основной резервуар «VG» и расширительные линии «EC» от потерь тепла. Изолирование крышки основного резервуара не требуется, т.к. между мембраной и стенкой резервуара находится воздушная камера. В изолировании дополнительных резервуаров «VF» тоже нет необходимости.



Указание!

В случае образования конденсата необходимо предусмотреть на месте эксплуатации соответствующую изоляцию.

6.3.6 Монтаж устройства измерения уровня



Важно! – Повреждение оборудования

- Неквалифицированный монтаж может привести к повреждению оборудования и ошибкам показаний мездозы устройства измерения уровня «LIS».
 - Соблюдать указания по монтажу мездозы.

Устройство измерения уровня «LIS» работает с мездозой. Монтируйте ее, когда основной резервуар «VG» уже находится в окончательном положении, см. главу 6.3.3 "Размещение резервуаров" стр. 19. Необходимо учитывать следующее:

- Снять транспортировочный фиксатор (брус) на ножке с основного резервуара «VG».
- Заменить транспортировочный фиксатор мездозой.
 - Если размер резервуара превышает 1000 л (Ø 1000 мм), при помощи прилагаемых винтов закрепить мездозу на ножке основного резервуара.
- После монтажа мездозы не нагружать ножку резервуара.
 - Избегать резких нагрузок, например, в ходе дополнительной выверки резервуара.
- Подключить основной резервуар и (если имеется) первый дополнительный резервуар «VF» гибкими трубопроводами.
 - Использовать входящие в комплект поставки соединительные комплекты.
- После выверки и полного опорожнения основного резервуара выполнить установку нуля для уровня наполнения, см. главу 7.7 "Настройка системы управления в пользовательском меню" стр. 41.

Ориентировочные значения для измерения уровня:

Основной резервуар	Диапазон измерения
200 л	0 – 4 бар
300 – 500 л	0 – 10 бар
600 – 1000 л	0 – 25 бар
1500 – 2000 л	0 – 60 бар
3000 – 5000 л	0 – 100 бар

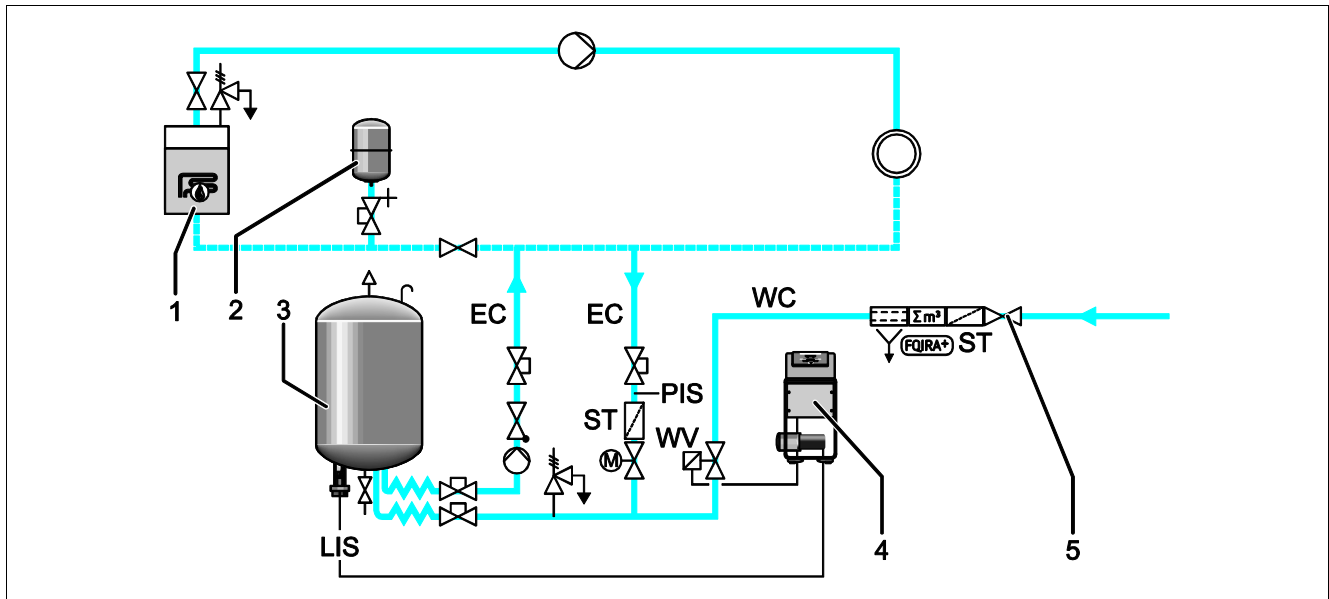
6.4 Варианты коммутации и подпитки

Уровень наполнения регистрируется в основном резервуаре «VG» датчиком уровня «LIS» и анализируется в системе управления. В случае нарушения заданного в пользовательском меню минимального уровня воды открывается клапан подпитки «WV».

Указание!

Для комплектования системы подпитки из сети питьевого водоснабжения компания Reflex предлагает Fillset с интегрированным системным разделителем и умягчительные системы Fillsoft. Последние устанавливаются между Fillset и устройством, см. главу 4.6 "Опциональное оснащение" стр. 13.

Использование в однокотловой системе



1	Генератор тепла
2	Расширительный резервуар «MAG»
3	Основной резервуар «VG»
4	Блок управления
5	Reflex Fillset, см. главу 4.6 "Опциональное оснащение" стр. 13.
ST	Грязеуловитель

WC	Линия подпитки
PIS	Измерительный преобразователь давления
WV	Клапан подпитки
EC	Деаэрационная линия <ul style="list-style-type: none"> • Для газонасыщенной воды от системы. • Для деаэрированной воды к системе.
LIS	Измерение уровня

Однокотловая система ≤ 350 кВт, температура воды < 100 °С.

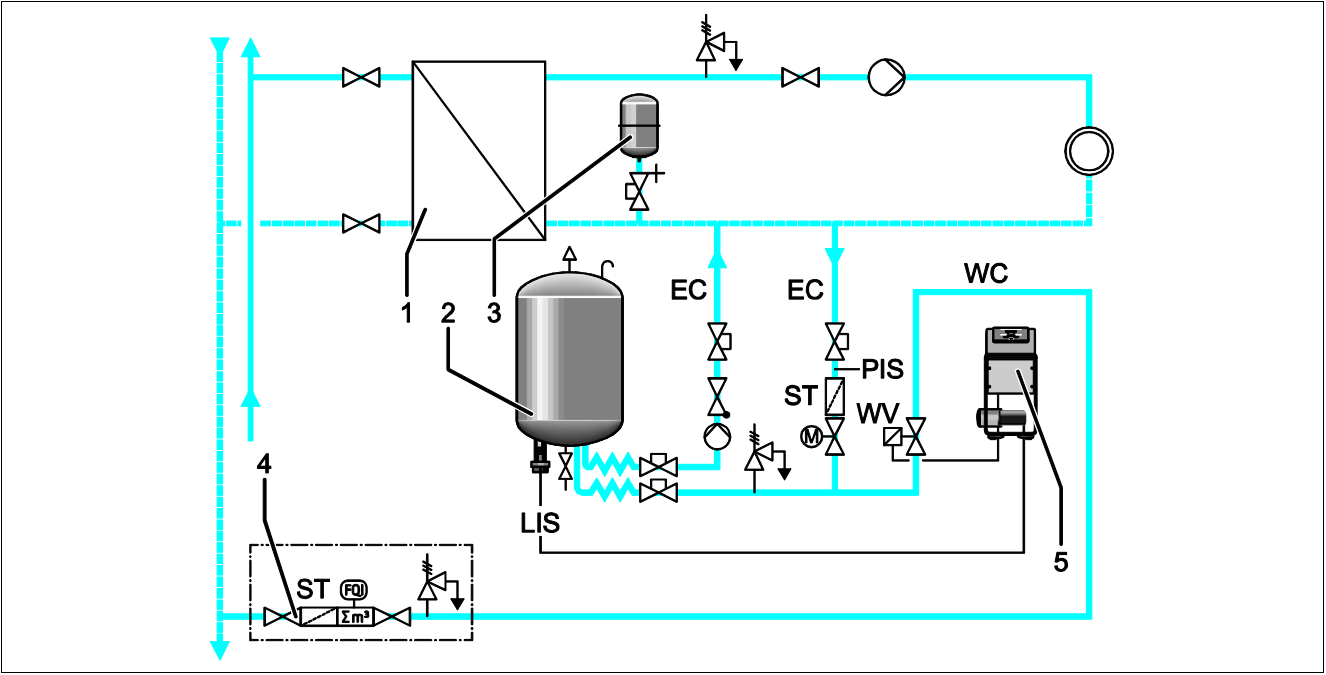
- При подпитке питьевой водой по возможности устанавливайте перед устройством систему Reflex Fillset с интегрированным системным разделителем.
 - При отсутствии Reflex Fillset используйте грязеуловитель «ST» для подпитки с размером фильтрующих ячеек ≥ 0,25 мм.

Указание!

Качество воды подпитки должно отвечать действующим предписаниям – например, VDI 2035.

- При необходимости для умягчения воды подпитки из сети питьевого водоснабжения используйте Reflex Fillsoft, см. главу 4.6 "Опциональное оснащение" стр. 13.

Использование в домовой теплоцентрали



1	Домовая теплоцентраль
2	Основной резервуар «VG»
3	Расширительный резервуар «MAG»
4	Стационарный блок подпитки
5	Блок управления
WC	Линия подпитки

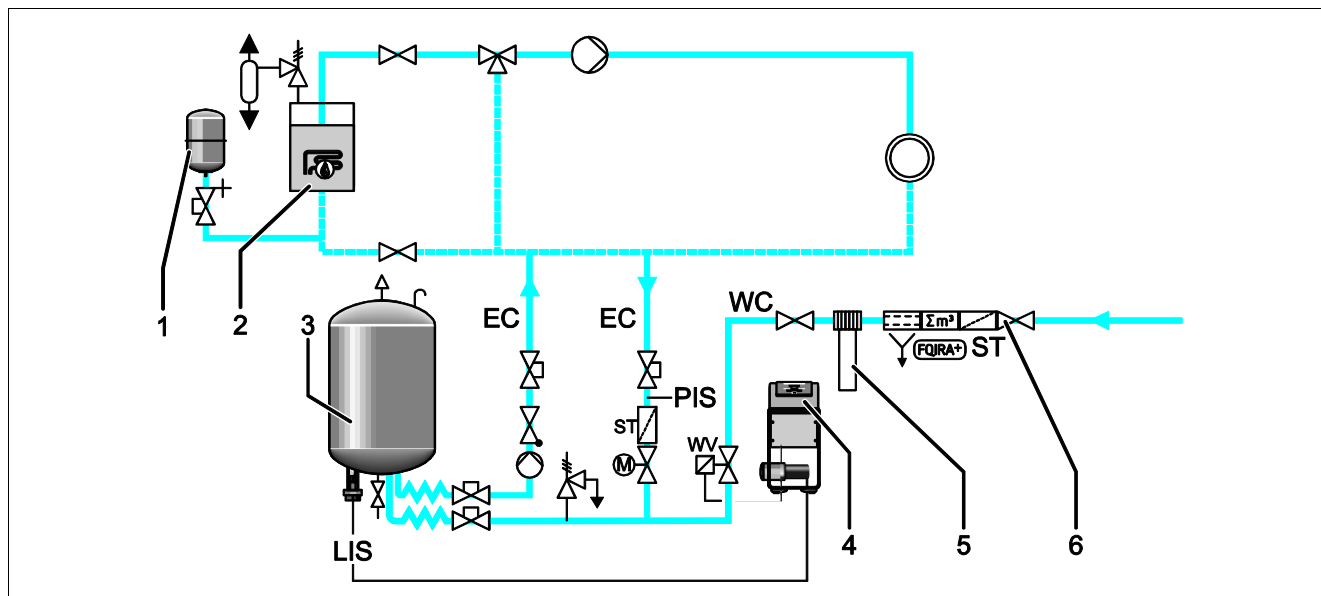
PIS	Измерительный преобразователь давления
WV	Клапан подпитки
ST	Грязеуловитель
EC	Деаэрационная линия
	• Для газонасыщенной воды от системы.
	• Для деаэрированной воды к системе.
LIS	Измерение уровня

Вода системы централизованного теплоснабжения хорошо подходит для использования в качестве воды подпитки.

- Дополнительная подготовка воды не требуется.
- Используйте грязеуловитель «ST» для подпитки с размером фильтрующих ячеек $\geq 0,25$ мм.

Указание!
Необходимо согласование с владельцем системы теплоснабжения.

Использование в системе с централизованным подмешиванием в обратной магистрали



1	Расширительный резервуар «MAG»
2	Генератор тепла
3	Основной резервуар «VG»
4	Блок управления
5	Reflex Fillsoft, см. главу 4.6 "Оptionальное оснащение" стр. 13.
6	Fillset Impuls, см. главу 4.6 "Оptionальное оснащение" стр. 13.

WC	Линия подпитки
PIS	Измерительный преобразователь давления
WV	Клапан подпитки
ST	Грязеуловитель
EC	Деаэрационная линия <ul style="list-style-type: none"> • Для газонасыщенной воды от системы. • Для деаэрированной воды к системе.
LIS	Измерение уровня

Подпитка водой через умягчительную установку.

- Для обеспечения деаэрации контурной воды устройство всегда следует подключать к основному потоку «V». В системах с централизованным подмешиванием в обратной магистрали или с гидравлическими переходниками это сторона системы. Котел теплогенератора получает отдельную защиту.
- При оснащении умягчительными установками Reflex Fillsoft следует пользоваться системой Fillset Impuls.
 - Система управления анализирует объем подпитки и подает сигнал о необходимости замены умягчительных патронов.



Указание!

Качество воды подпитки должно отвечать действующим предписаниям – например, VDI 2035.

6.5 Электрическое подключение



Опасно – электрический ток!

- Угроза для жизни в случае поражения электрическим током.
 - Системы и установки, в которых монтируется устройство, должны быть обесточены.
 - Должна быть обеспечена защита от включения установки другим лицом.
 - Монтажные работы на электрическом присоединении устройства должны проводиться только профессиональным электриком, с соблюдением правил электротехники.



Опасно – электрический ток!

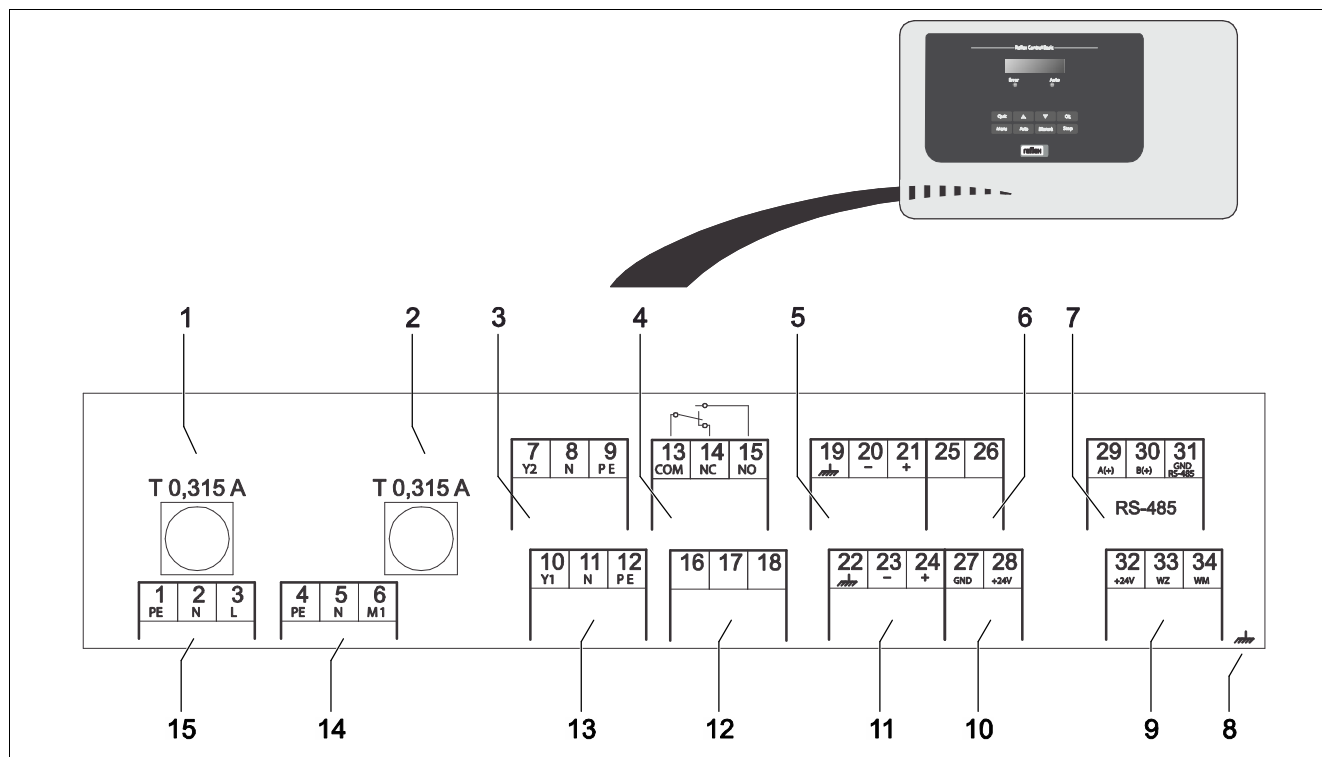
- Угроза для жизни в случае поражения электрическим током. Некоторые детали платы устройства могут оставаться под напряжением 230 В даже после отсоединения сетевого штекера от источника питания.
 - Перед снятием крышек блока управления необходимо полностью отключить устройство от источника электропитания.

Нижеследующие описания относятся к стандартным установкам и ограничиваются необходимыми присоединениями на месте монтажа.

1. Установку обесточить и заблокировать от включения.
2. Снять крышку.
3. Воспользоваться подходящим резьбовым кабельным соединением. Например, это M16 или M20.
4. Ввести все необходимые кабели через кабельное соединение.
5. Подключить все кабели в соответствии со схемой соединений, см. главу 6.5.1 "Схема соединений" стр. 30.
 - Следует учитывать данные о защите соединительных линий устройства предохранителями, см. главу 5 "Технические характеристики" стр. 14.

После выполнения всех подключений согласно схеме соединений необходимо установить на место крышку и подключить сетевой штекер к источнику питания 230 В.

6.5.1 Схема соединений



1	Предохранитель «L» для электроники и электромагнитных клапанов
2	Предохранитель «N» для электромагнитных клапанов
3	Клапан байпаса (не в сочетании с моторизованным краном)
4	Общий сигнал
5	Опция для второго значения давления
6	Моторизованный шаровой кран (управление)
7	Интерфейс RS-485
8	Экран

9	Цифровые входы <ul style="list-style-type: none"> • Водомер • Нехватка воды
10	Моторизованный шаровой кран (энергоснабжение)
11	Аналоговый вход для сигнала давления
12	Внешний запрос подпитки
13	Клапан подпитки
14	Насос «PU»
15	Сетевое питание

Номер соединения	Сигнал	Функция	Кабельная проводка
1	PE	Электропитание 230 В по кабелю с сетевым штекером.	На заводе-производителе
2	N		
3	L		
4	PE	Насос поддержания давления.	На заводе-производителе
5N	N		
6 M1	M 1		
7	Y2	Перепускной электромагнитный клапан • Не используется на стандартных устройствах.	---
8	N		
9	PE		
10	Y 1	Клапан для управления подпиткой водой.	На заводе-производителе
11	N		
12	PE		
13	COM	Общий сигнал (беспотенциальный)	На месте эксплуатации, опция
14	NC		
15	NO		
16	Свободно	Внешний запрос подпитки.	---
17	Подпитка (230 В)	• Использование только по согласованию с заводской сервисной службой Reflex.	
18	Подпитка (230 В)		
19	PE, экран	Аналоговый вход, уровень. • Для индикации на дисплее. • Для управления подпиткой. • Для защиты от сухого хода насоса.	Подготавливается на заводе-производителе, штекер датчика подключается на месте эксплуатации
20	- Уровень (сигнал)		
21	+ Уровень (+ 18 В)		
22	PE (экран)	Аналоговый вход, давление. • Для индикации на дисплее. • Для управления поддержанием давления.	На заводе-производителе
23	- Давление (сигнал)		
24	+ Давление (+ 18 В)		
25	0 – 10 В (регулирующая величина)	Моторизованный шаровой кран в перепускной линии для управления поддержанием давления.	На заводе-производителе
26	0 – 10 В (ответный сигнал)		
27	GND		
28	+ 24 В (питание)		
29	A	Интерфейс RS-485.	На месте эксплуатации, опция
30	B		
31	GND		
32	+ 24 В (питание) E1	Питание для E1 и E2.	На заводе-производителе
33	E1	Контактный водомер (напр., в Fillset), см. главу 4.6 "Оptionальное оснащение" стр. 13. • Служит для анализа подпитки. – Если контакт 32/33 замкнут = счетный импульс.	На месте эксплуатации, опция
34	E2	Реле нехватки воды. • Не используется на устройстве. – Если контакт 32/34 замкнут = ОК.	---

6.5.2 Интерфейс RS-485

С помощью этого интерфейса можно запрашивать все сведения из системы управления и использовать их при коммуникации с центрами управления и другими устройствами.

Возможен запрос следующих данных:

- давление и уровень;
- рабочие состояния насоса;
- рабочие состояния моторизованного шарового крана в перепускной линии;
- рабочие состояния подпитки через электромагнитный клапан;
- суммарный объем контактного водомера «FQIRA +»;
- все сообщения, см. главу 8.2.4 "Сообщения" стр. 53;
- все записи памяти ошибок.



Указание!

При необходимости запрашивайте протокол интерфейса RS-485, информацию о соединениях и предлагаемых принадлежностях в заводской сервисной службе Reflex.

6.5.2.1 Подключение интерфейса RS-485

- Подключить интерфейс экранированным кабелем на клеммах 29, 30, 31 платы в электрошкафу.
 - Сведения о подключении интерфейса, см. главу 6.5 "Электрическое подключение" стр. 29.
- При использовании устройства в сочетании с центром управления, не поддерживающим интерфейс RS-485 (например, интерфейс RS-232), необходимо использовать соответствующий адаптер.



Указание!

- Для подключения интерфейса используйте нижеуказанный кабель.
 - LJYCY (TP), 4 × 2 × 0,8, макс. суммарная длина шины 1000 м.

6.6 Свидетельство о монтаже и вводе в эксплуатацию

Характеристики согласно заводской табличке:	P ₀
Тип:	P _{sv}
Серийный номер:	

Устройство было смонтировано и введено в эксплуатацию в соответствии с руководством по монтажу, эксплуатации и техобслуживанию Reflex. Настройка системы управления соответствует местным условиям.



Указание!

В случае изменения заводских характеристик устройства это должно быть указано в таблице свидетельства о техобслуживании, см. главу 9.4 "Свидетельство о техобслуживании " стр. 61

для монтажа

Место, дата	Фирма	Подпись

для ввода в эксплуатацию

Место, дата	Фирма	Подпись

7 Первый ввод в эксплуатацию



Указание!

- Надлежащее проведение монтажа и ввода в эксплуатацию должно быть подтверждено в журнале монтажа, ввода в эксплуатацию и техобслуживания. Без этого предоставление гарантийных услуг будет невозможным.
 - Первый ввод в эксплуатацию и ежегодное техобслуживание следует поручать специалистам заводской сервисной службы Reflex.

7.1 Проверка условий для ввода в эксплуатацию

Устройство готово к первому вводу в эксплуатацию, если завершены работы, описанные в главе «Монтаж». К моменту первого ввода в эксплуатацию должны выполняться следующие условия:

- Монтаж блока управления с основным резервуаром «VG» и дополнительными резервуарами «VF» (если имеются) выполнен.
- Резервуары «VG» и «VF» гидравлически подключены к системе.
- Резервуары «VG» и «VF» не заполнены водой.
- Вентили для опорожнения резервуаров «VG» и «VF» открыты.
- Система заполнена водой и деаэрирована.
- Электрическое подключение выполнено по действующим национальным и местным предписаниям.

7.2 Определение для системы управления минимального рабочего давления P0

Минимальное рабочее давление «P0» определяется по месту поддержания давления. Система управления на основании минимального рабочего давления «P0» рассчитывает точки срабатывания для перепускного клапана «PV» и насоса «PU».

Давление срабатывания предохран. клапана «p_{sv}»

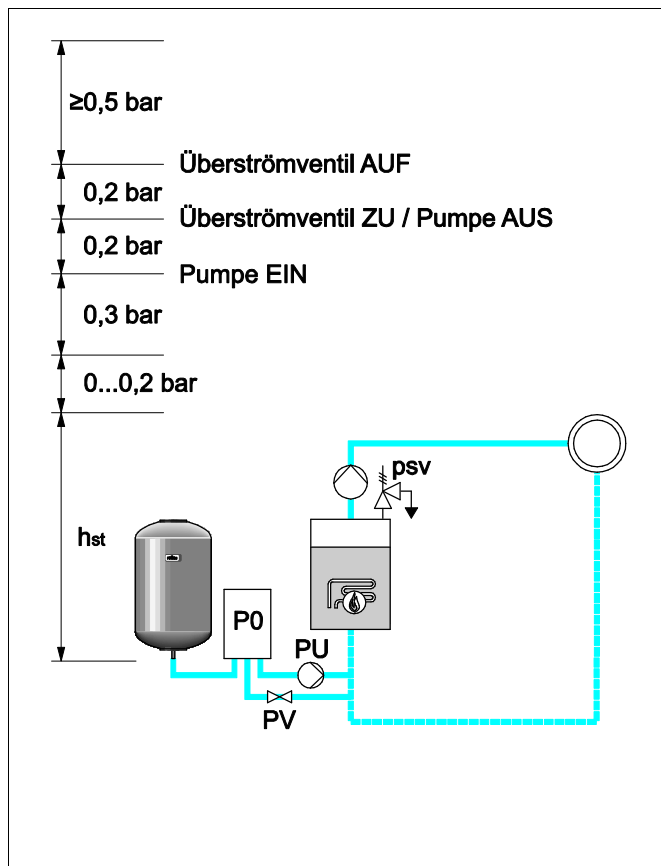
Перепускной клапан «ОТКР.» = конечное давление «p_e»

Перепускной клапан «ЗАКР.» / насос «ВЫКЛ.»

Насос «ВКЛ.» = начальное давление «p_a»

Минимальное рабочее давление «P0»

Статическое давление «p_{st}»



Минимальное рабочее давление «P0» рассчитывается следующим образом:

$P_0 = p_{st} + p_D + 0,2 \text{ бар}^*$	Рассчитанное значение необходимо ввести в программу запуска системы управления, см. главу 7.4 "Обработка процедуры запуска системы управления" стр. 37.
$P_{st} = h_{st}/10$	h_{st} в метрах
$P_D = 0,0 \text{ бар}$	Для температур защиты $\leq 100 \text{ }^\circ\text{C}$
$P_D = 0,5 \text{ бар}$	Для температур защиты $= 110 \text{ }^\circ\text{C}$

*Рекомендуется добавлять 0,2 бар, в экстремальных случаях без добавления

Пример расчета минимального рабочего давления «P0»:

Отопительная система: статическая высота 18 м, температура подачи 70 °C, температура защиты 100 °C.

Пример расчета:

$$P_0 = p_{st} + p_D + 0,2 \text{ бар}^*$$

$$p_{st} = h_{st}/10$$

$$p_s = 18 \text{ м}/10$$

$$p_{st} = 1,8 \text{ бар}$$

$$p_D = 0,0 \text{ бар при температуре защиты } 100 \text{ }^\circ\text{C}$$

$$P_0 = 1,8 \text{ бар} + 0 \text{ бар} + 0,2 \text{ бар}$$

$$P_0 = 2,0 \text{ бар}$$

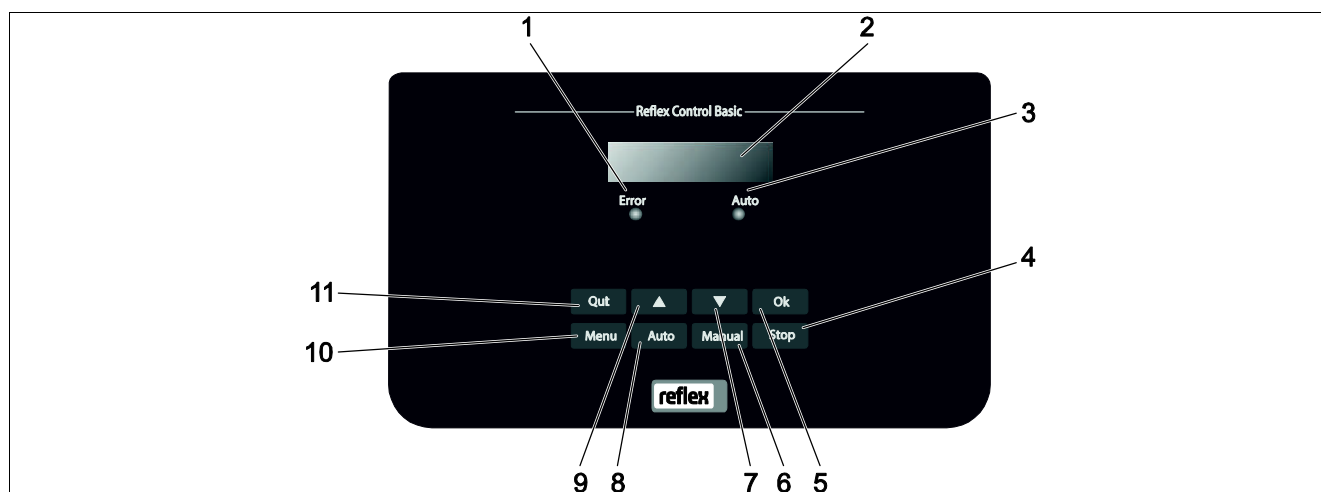


Указание!

Не допускайте нарушения минимального рабочего давления «P0». Это позволит избежать возникновения разрежения, образования пара и кавитации.

7.3 Система управления

7.3.1 Обращение с панелью управления



1	Светодиод Error • При возникновении неисправности СИД загорается красным цветом
2	Дисплей
3	Светодиод Auto • В автоматическом режиме СИД горит зеленым цветом • В ручном режиме СИД мигает зеленым цветом • В состоянии останова СИД не горит
4	Stop • Для процедур ввода в эксплуатацию и ввода новых значений в систему управления
5	ОК • Подтверждение действий
6	Manual • Для проверок и работ по техобслуживанию

7	Переход в меню «назад»
8	Auto • Для длительного режима работы
9	Переход в меню «вперед»
10	Menu • Вызов пользовательского меню
11	Quit • Квитирование сообщений

Выбор и изменение параметров

- Выбрать параметр кнопкой «ОК» (5).
- Изменить параметр кнопками (7) и (9).
- Подтвердить параметр кнопкой «ОК» (5).
- Сменить пункт меню кнопками (7) и (9).
- Сменить уровень меню кнопкой «Quit» (11).

7.4 Обработка процедуры запуска системы управления



Опасно – электрический ток!

- Угроза для жизни в случае поражения электрическим током.
 - Системы и установки, в которых монтируется устройство, должны быть обесточены.
 - Должна быть обеспечена защита от включения установки другим лицом.
 - Монтажные работы на электрическом присоединении устройства должны проводиться только профессиональным электриком, с соблюдением правил электротехники.

Процедура запуска служит для настройки необходимых параметров при первом вводе в эксплуатацию. Она начинается с первым включением системы управления и может быть выполнена только один раз. Изменение и контроль параметров после выхода из процедуры запуска возможны в пользовательском меню, см. главу 8.2.1 "Пользовательское меню" стр. 50.



Указание!

Включить электропитание (230 В) системы управления, подключив контактный штекер.

Устройство находится в режиме останова. СИД «Auto» на панели управления не горит.

Обозначение устройства

Variomat

Стандартное ПО с различными языками.

Язык

Перед вводом устройства в эксплуатацию прочитайте все руководство по эксплуатации и проверьте правильность монтажа.

Прочитайте руководство по эксплуатации!

Введите значение минимального рабочего давления.

- Расчет минимального рабочего давления, см. главу 7.2 "Определение для системы управления минимального рабочего давления P0" стр. 35.

Мин. раб. давление

Последовательно измените значения мигающих индикаторов часов, минут и секунд.

- В случае возникновения ошибки текущее время сохраняется в памяти ошибок системы управления.

Время

Последовательно измените значения мигающих индикаторов дня, месяца и года.

- В случае возникновения ошибки дата сохраняется в памяти ошибок системы управления.

Дата

Выберите размер основного резервуара «VG».

- Характеристики основного резервуара указаны на заводской табличке или см. главу 5 "Технические характеристики" стр. 14.

00500 l 740 mm
GB = 0093 kg

Установка нуля для измерения уровня.

- Система управления проверяет, соответствует ли сигнал измерения уровня введенным размерам основного резервуара «VG». Для этого основной резервуар должен быть полностью опорожнен, см. главу 6.3.6 "Монтаж устройства измерения уровня" стр. 25.

1 % 1.7 bar
Установка нуля!

После успешного выполнения установки нуля подтвердите это нажатием кнопки «OK» на панели управления.

0 % 1.0 bar
Установка нуля успешно
выполнена

На дисплее системы управления выбрать «Да» или «Нет», подтвердить ввод нажатием кнопки «OK» на панели управления.

Прервать установку нуля?
Нет

Да: основной резервуар «VG» полностью опорожнен, устройство надлежащим образом смонтировано.

- Если установка нуля все же невозможна, подтвердите запрос выбором «Да». вся процедура запуска завершается. В пользовательском меню необходимо запустить повторную установку нуля, см. главу 8.2.1 "Пользовательское меню" стр. 50.
- Известите заводскую сервисную службу Reflex, см. главу 8.2.1 "Пользовательское меню" стр. 50.

Нет: процедура запуска возобновляется.

- Проверьте выполнение условий для ввода в эксплуатацию, см. главу 7.1 "Проверка условий для ввода в эксплуатацию" стр. 34.

Это сообщение появляется на дисплее только после успешной установки нуля.

На дисплее системы управления выбрать «Да» или «Нет», подтвердить ввод нажатием кнопки «OK» на панели управления.

Завершить процедуру?
Нет

Да: процедура запуска завершается, устройство автоматически переходит в режим останова.

Нет: процедура запуска возобновляется.

Индикатор уровня указывает 0 %.

0 % 2.0 bar
STOP



Указание!

После успешного завершения процедуры запуска устройство находится в режиме останова. Пока не переходите в автоматический режим.

7.5 Заполнение резервуаров водой

Следующие данные действительны для устройств:

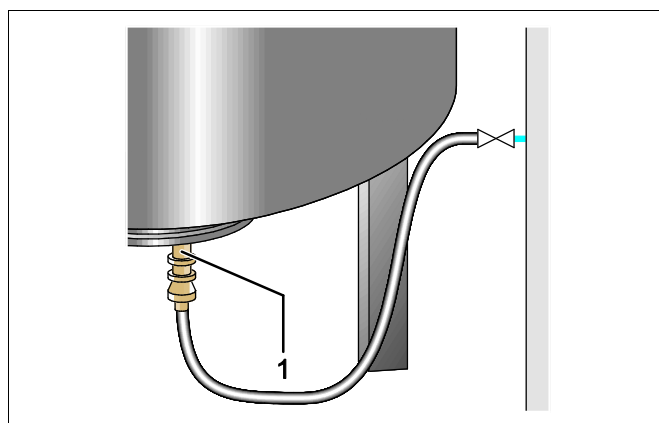
- Блок управления с основным резервуаром «VG».
- Блок управления с основным резервуаром «VG» и дополнительным резервуаром «VF».
- Блок управления с основным резервуаром «VG» и несколькими дополнительными резервуарами «VF».

Система	Температура в системе	Уровень заполнения основного резервуара «VG»
Отопительная система	$\geq 50\text{ }^{\circ}\text{C}$	Прибл. 30 %
Система охлаждения	$< 50\text{ }^{\circ}\text{C}$	Прибл. 50 %

7.5.1 Наполнение шлангом

Если автоматическая система подпитки еще не подключена, то для наполнения основного резервуара «VG» водой следует воспользоваться шлангом.

- Взять заполненный водой шланг, из которого удален воздух.
- Подключить шланг к внешнему источнику воды и к крану «FD» (1) основного резервуара «VG».
- Убедиться в том, что запорные краны между блоком управления и основным резервуаром открыты (на заводе-производителе монтируются в открытом положении).
- Наполнить основной резервуар водой до необходимого уровня.



7.5.2 Наполнение через электромагнитный клапан подпитки

Перейдите из режима останова в ручной режим и откройте электромагнитный клапан подпитки до достижения уровня наполнения.

- Нажать кнопку «Manual» на панели управления.
- Активировать клапан подпитки «WV1».
- Подтвердить выбор нажатием кнопки «OK» на панели управления.



Указание!

Подробное описание ручного режима и порядка активации электромагнитного клапана подпитки, см. главу 8.1.2 "Ручной режим" стр. 48.

7.6 Деаэрация насоса

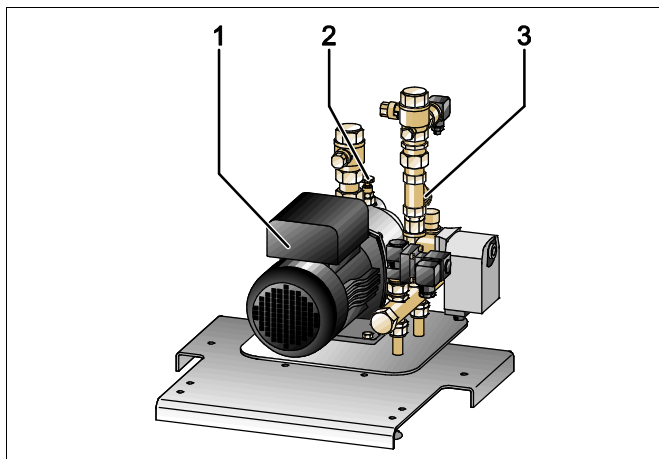


Внимание – опасность получения ожогов!

- Опасность получения ожогов выходящей средой
 - Соблюдать достаточную дистанцию до выходящей среды.
 - Пользоваться подходящими индивидуальными средствами защиты (напр., перчатками и защитными очками).

Выполните деаэрацию насоса «PU»:

- Открутить пробку деаэрационного отверстия (2) насоса (1), и выпускать воздух до выхода из насоса воды без пузырьков.
- Ввернуть и затянуть пробку деаэрационного отверстия (2).
- Проверить герметичность пробки деаэрационного отверстия (2).



1	Насос «PU»
2	Резьбовая пробка деаэрационного отверстия «AV»
3	Грязеуловитель «ST»



Указание!

Если насос не достигает надлежащей производительности, следует повторить процесс удаления воздуха.

7.7 Настройка системы управления в пользовательском меню

При помощи пользовательского меню можно корректировать и считывать определенные параметры системы. Во время первого ввода в эксплуатацию заводские настройки требуется адаптировать к условиям работы системы.



Указание!

Описание порядка управления, см. главу 7.3.1 "Обращение с панелью управления" стр. 36.

Во время первого ввода в эксплуатацию необходимо отредактировать все пункты меню, обозначенные серым цветом.

При помощи кнопки «Manual» перейдите в ручной режим.

При помощи кнопки «Menu» перейдите в первый пункт главного меню «Пользовательское меню».

Перейдите в следующий пункт главного меню.

Пользовательское меню

Стандартное ПО с различными языками.

Язык

Последовательно измените мигающую индикацию часов, минут и секунд. Текущее время используется в памяти ошибок.

Текущее время:

Последовательно измените мигающую индикацию дня, месяца и года. Дата используется в памяти ошибок.

Дата:

Система управления проверяет, соответствует ли сигнал измерения уровня заданному в системе управления значению для основного резервуара «VG», см. главу 7.4 "Обработка процедуры запуска системы управления" стр. 37.

1 % 1.7 bar
Установка нуля успешно выполнена!



Указание!

Основной резервуар «VG» должен быть полностью опорожнен.

На дисплее отображается одно из следующих сообщений:

- Установка нуля успешно выполнена

Подтвердите нажатием «▼».

- Опорожнить резервуар и повторить процедуру

Подтвердите нажатием «OK».

0 % 0 bar
XXX XXX XXX XXX

Это сообщение отображается на дисплее, если установка нуля не была выполнена. Выберите на дисплее «Да» или «Нет».

Да: основной резервуар «VG» опорожнен, устройство надлежащим образом смонтировано. Если установка нуля все же невозможна, отмените процесс выбором «Да». Известите заводскую сервисную службу Reflex.

Нет: Проверьте выполнение условий для ввода в эксплуатацию, см. главу 7.1 "Проверка условий для ввода в эксплуатацию" стр. 34.

Подтвердите выбор варианта «Да» или «Нет» нажатием кнопки «OK».

0 % 0 bar
Прервать установку нуля Нет

Введите значение минимального рабочего давления.

Мин. раб. давление
01.8 bar



Указание!

Расчет минимального рабочего давления, см. главу 7.2
"Определение для системы управления минимального рабочего
давления P0" стр. 35.

Перейдите в меню «Деаэрация».

- Переход в меню осуществляется нажатием «ОК».
- Переход в следующее подменю осуществляется нажатием «▼▲».

Деаэрация >

Перейдите в следующий пункт списка.

Выберите одну из программ деаэрации:

- Длительная деаэрация
- Интервальная деаэрация

Подробное описание, см. главу 8.1.1 "Автоматический режим" стр. 47.

Период времени для программы длительной деаэрации.

Ориентировочные значения при вводе в эксплуатацию составляют от 12 до 100 часов. Настройка по умолчанию составляет 12 часов.

Меньшее значение времени длительной деаэрации допустимо при выполнении следующих условий:

- Большое избыточное давление ($\geq 0,5$ бар выше атмосферного) в высшей точке.
- Незначительное расхождение между макс. температурой в высшей точке и температурой деаэрации.
- Незначительный объем системы с низким начальным содержанием газов (напр., после качественной предварительной деаэрации).

Перейдите в меню «Подпитка».

- Переход в меню осуществляется нажатием «ОК».
- Переход в подменю осуществляется нажатием «▼▲».

При нарушении минимального значения необходимо выполнить подпитку, см. главу 7.4 "Обработка процедуры запуска системы управления" стр. 37.

- При наличии автоматической системы подпитки (напр., Fillcontrol) подключение выполняется автоматически; в остальных случаях подпитка активируется вручную.

По достижении введенного размера резервуара завершите подпитку водой.

- При наличии автоматической системы подпитки отключение выполняется автоматически; в остальных случаях подпитка выключается вручную.
- Если для автоматической подпитки выбрана опция «Нет», то последующие запросы к подпитке не выводятся.

Деаэрация

Прогр. деаэрации
Интервальная деаэрация

Время длит. деаэр.
12 h

Подпитка

Предустановленное время цикла подпитки. По истечении этого установленного времени подпитка прерывается, выводится сообщение об ошибке «Время подпитки».

Макс. время подп.
010 min.

Если в течение двух часов превышает настроенное количество циклов подпитки, процесс подпитки прерывается, а также выводится сообщение об ошибке «Циклы подпитки».

Макс. циклы подп.
003 / 2 h

Да: контактный водомер «FQIRA+» установлен, см. главу 4.6 "Оptionальное оснащение" стр. 13.
Это является условием для контроля объема подпитки и работы умягчительной установки.

С водомером
ДА

Нет: контактный водомер не установлен (стандартное исполнение).

Отображается только в случае, если в пункте меню «С водомером» была выбрана настройка «ДА».

- При нажатии кнопки «ОК» счетчик удаляется.
 - При выборе «ДА» отображаемое на дисплее значение сбрасывается на «0».
 - При выборе «Нет» значение остается без изменений.

Объем подпитки
000020 l

Это значение отображается в случае, если в пункте меню «С водомером» была выбрана настройка «ДА».

- По достижении установленного объема подпитка прерывается, выводится сообщение об ошибке «Превышен макс. объем подп.».

Макс. объем подп.
000100 l

Это значение отображается в случае, если в пункте меню «С водомером» была выбрана настройка «ДА».

С умягчителем
ДА

Да: следуют дополнительные запросы относительно умягчения.

Нет: без дополнительных запросов относительно умягчения.

Это значение отображается в случае, если в пункте меню «С умягчителем» была выбрана настройка «ДА».

Блокир. подпитку?
ДА

Да: В случае превышения настроенного выхода умягченной воды, подпитка прерывается.

Нет: подпитка не выключается. Отображается сообщение «Умягчение».

Это значение отображается в случае, если в пункте меню «С умягчителем» была выбрана настройка «ДА».

- Снижение жесткости рассчитывается как разница между общей жесткостью воды $GH_{\text{факт.}}$ и заданной жесткостью $GH_{\text{задан.}}$.
 - $\text{Снижение жесткости} = GH_{\text{факт.}} - GH_{\text{задан.}} \text{ } ^\circ\text{dH}$

Снижение жесткости
10 °dH

Введите значение в систему управления. В отношении сторонних изделий см. инструкции производителей.

Это значение отображается в случае, если в пункте меню «С умягчителем» была выбрана настройка «ДА».

Достижимый выход умягченной воды рассчитывается на основании используемого типа умягчителя и введенного значения снижения жесткости.

- Fillsoft I, выход умягченной воды ≤ 6000 /сниж. жесткости I
- Fillsoft II, выход умягченной воды ≤ 12000 /сниж. жесткости I

Введите значение в систему управления. Для сторонних изделий используйте значение, предоставленное производителем.

Выход умягч. воды
05000 l

Это значение отображается в случае, если в пункте меню «С умягчителем» была выбрана настройка «ДА».

- Еще доступный выход умягченной воды.

Остат. выход умягч. воды
000020 l

Это значение отображается в случае, если в пункте меню «С умягчителем» была выбрана настройка «ДА».

- Данные производителя о времени, через которое необходимо будет заменить умягчительные патроны (вне зависимости от расчетного выхода умягченной воды). Отображается сообщение «Умягчение».

Замена
18 мес.

Рекомендации по техобслуживанию.

Выкл.: рекомендация не выводится.

001 – 060: рекомендация по техобслуживанию в месяцах.

Следующее обслуживание
012 мес.

Вывод сообщений на беспотенциальный аварийный контакт, см. главу 8.2.4 "Сообщения" стр. 53.

Да: вывод всех сообщений.

Нет: вывод сообщений, отмеченных с «xxx» (напр., "01").

Беспот. контакт

ДА

Перейдите в меню «Память ошибок».

- Переход в меню осуществляется нажатием «ОК».
- Переход в подменю осуществляется нажатием «▼▲».

Память ошибок >

Последние 20 ошибок сохраняются с указанием типа, даты, времени и номера. Расшифровку сообщений ER... можно найти в главе «Сообщения».

ER 01...xx

Перейдите в меню «Память параметров».

- Переход в меню осуществляется нажатием «OK».
- Переход в подменю осуществляется нажатием «▼ ▲».

Память параметров >

Последние 10 вводов минимального рабочего давления сохраняются с указанием даты и времени.

P0 = xx.x bar

Дата | Время

Отображаются значения объема и диаметра основного резервуара «VG».

- При обнаружении расхождений с данными, указанными на заводской табличке, обращайтесь в сервисную службу Reflex.

Данные резервуара

00800 l

Это значение указывает степень открытия шарового крана перепускной линии в процентах.

Полож. мотор. шарового крана

000 %

Сведения о версии ПО.

Variomat

mkh

V1.00

7.8 Запуск автоматического режима

После заполнения системы водой и удаления из нее газов можно запускать автоматический режим работы.

- Нажать на панели управления кнопку «Auto» запуска автоматического режима.
 - При первом вводе в эксплуатацию автоматически активируется длительная деаэрация. Это необходимо для удаления из системы оставшихся свободных и растворенных газов. Время работы настраивается в пользовательском меню в соответствии с характеристиками и условиями работы системы. Настройка по умолчанию составляет 12 часа. По завершении длительной деаэрации выполняется автоматическое переключение на интервальную деаэрацию.



Указание!

Первый ввод в эксплуатацию на этом завершен.



Указание!

Самое позднее по истечении времени длительной деаэрации необходимо очистить грязеуловитель «ST» в деаэрационной линии «DC», см. главу 9.2.1 "Чистка грязеуловителя" стр. 58.

8 Эксплуатация

8.1 Режимы работы

8.1.1 Автоматический режим

После успешного первого ввода в эксплуатацию запустите автоматический режим устройства. Он подходит для длительной работы устройства, система управления контролирует следующие функции:

- Поддержание давления
- Компенсация расширения
- Деаэрация
- Автоматическая подпитка

Для запуска автоматического режима нажмите кнопку «Auto» на панели управления. Насос «PU» и моторизованный шаровой кран «PV1» перепускной линии регулируются системой управления таким образом, что давление остается постоянным в пределах $\pm 0,2$ бар. Неисправности выводятся на дисплей и анализируются. Во время настроенного периода деаэрации при работающем насосе «PU» моторизованный шаровой кран «PV1» остается открытым. Контурная вода отводится в безнапорный основной резервуар «VG», за счет чего и осуществляется деаэрация. Для автоматического режима в пользовательском меню, см. главу 8.2.1 "Пользовательское меню" стр. 50, можно настроить различные программы деаэрации. Индикация осуществляется на дисплее системы управления.

Длительная деаэрация

30 %	2.5 bar
Длительная деаэрация	

Эту программу следует выбирать после вводов в эксплуатацию и ремонтных работ на подключенной системе.

- В течение настраиваемого периода времени выполняется непрерывная деаэрация. Это позволяет быстро удалять свободные и растворенные газы.

Пуск/настройка:

- Автоматический запуск после выполнения процедуры запуска при первом вводе в эксплуатацию.
- Активация осуществляется в пользовательском меню.
- Время деаэрации индивидуально настраивается в пользовательском меню.
 - Настройка по умолчанию составляет 12 часов. Затем выполняется автоматическое переключение в интервальный режим.

Интервальная деаэрация

30 %	2.5 bar
Интервальная деаэрация	

Выберите эту программу для работы в длительном режиме. Она задана в качестве настройки по умолчанию в пользовательском меню, см. главу 8.2.1 "Пользовательское меню" стр. 50.

Во время интервала выполняется непрерывная деаэрация. По завершении интервала выдерживается пауза. Интервальная деаэрация может быть ограничена настраиваемым временным промежутком. Настройка времени осуществляется в сервисном меню, см. главу 8.2.2 "Сервисное меню" стр. 50, möglich.

Пуск/настройка:

- Автоматическая активация по завершении программы длительной деаэрации.
- Интервал деаэрации
 - по умолчанию 90 секунд.
- Время паузы
 - по умолчанию 120 минут.
- Пуск/стоп
 - от 8:00 до 18:00 часов.

8.1.2 Ручной режим

Ручной режим предназначен для работ по проверке и техобслуживанию установки.

На блоке управления нажмите кнопку «Manual». Светодиод «Auto» на панели управления мигает, указывая на ручной режим. В ручном режиме пользователь может активировать и проверить следующие функции:

- Насос «PU».
- Моторизованный шаровой кран в перепускной линии «PV».
- Электромагнитный клапан подпитки «WV».

Можно последовательно переключать и параллельно тестировать несколько функций.

- При помощи кнопок «Вверх/вниз» выбрать функцию.
 - «PU1» = насос
 - «PV1» = клапан в перепускной линии
 - «WV1» = клапан подпитки
- Нажать кнопку «ОК».
 - подтверждение активации или отключения функции .
- Кнопка «Quit»
 - отключение функций в обратной последовательности.
 - с последним нажатием кнопки «Quit» осуществляется переход в режим останова.
- Кнопка «Auto»
 - возврат в автоматический режим.

30%		2.5 bar
PU1!*	PV1	WV1

* Агрегаты с «!» активированы и работают.



Указание!

В случае нарушения параметров обеспечения безопасности работа в ручном режиме блокируется.

- Переключение блокируется, если влияющие на безопасность параметры не соблюдаются.

8.1.3 Режим останова

Режим останова предназначен для ввода устройства в эксплуатацию.

На блоке управления нажать кнопку «Stop». Светодиод «Auto» гаснет.

В режиме останова устройство, за исключением индикации на дисплее, не функционирует. Контроль функций не осуществляется.

Следующие функции не работают:

- Насос «PU» отключен.
- Моторизованный шаровой кран в перепускной линии «PV» закрыт.
- Электромагнитный клапан в линии подпитки «WV» закрыт.



Указание!

Если режим останова активирован более 4 часов, выводится сообщение.

- Если в пользовательском меню опция «Беспотенциальный аварийный контакт?» установлена на «Да», то сообщение выводится на общий аварийный контакт.

8.1.4 Летний режим

В случае отключения на летний период циркуляционных насосов системы деаэрация контурной воды не обеспечивается, т.к. в устройство не поступает газонасыщенная вода. В этом случае в целях экономии электроэнергии интервальную деаэрацию можно отключить в пользовательском меню. По завершении летнего периода необходимо в пользовательском меню активировать программу интервальной или, если это необходимо, длительной деаэрации.

Настройка в пользовательском меню, см. главу 8.2.1 "Пользовательское меню" стр. 50.

Выбор между программами деаэрации:

Прогр. деаэрации
Добавочная деаэрация

- Длительная деаэрация
 - при первом вводе в эксплуатацию и после ремонтных работ.
- Интервальная деаэрация
 - для продолжительного режима работы (с управлением по времени).



Указание!

Подробное описание порядка выбора программ деаэрации, см. главу 8.1.1 "Автоматический режим" стр. 47.



Указание!

Система поддержания давления устройства должна работать и в летний период.

8.1.5 Повторный ввод в эксплуатацию



Осторожно – опасность травмирования при запуске насоса!

- Травмирование рук и повреждение насоса во время его запуска.
 - Перед проворачиванием насоса отверткой за крыльчатку вентилятора отключить насос от источника напряжения.

После длительного простоя (устройство обесточено или находится в режиме останова) возможно блокирование насоса «PU». Поэтому перед возобновлением эксплуатации необходимо отверткой повернуть насос за крыльчатку вентилятора двигателя.



Указание!

В рабочем режиме блокирование насоса «PU» предотвращается за счет принудительного пуска спустя 24 часа простоя.

8.2 Система управления

8.2.1 Пользовательское меню

В пользовательском меню осуществляется настройка системы управления устройства при первом вводе в эксплуатацию. Позже в рабочем режиме возможно исправление или считывание параметров работы системы, см. главу 7.7 "Настройка системы управления в пользовательском меню" стр. 41.

8.2.2 Сервисное меню

Это меню защищено паролем. Доступ предоставляется только специалистам сервисной службы Reflex. Обзор некоторых настроек сервисного меню можно найти в главе «Настройки по умолчанию».

8.2.3 Настройки по умолчанию

Система управления устройства поставляется заказчику с указанными ниже настройками. В пользовательском меню некоторые параметры можно адаптировать к имеющимся условиям. В особых случаях возможна дополнительная адаптация с помощью сервисного меню.

Пользовательское меню

Параметр	Настройка	Примечание
Язык	DE	Язык меню.
Минимальное рабочее давление «P0»	1,8 бар	см. главу 7.2 "Определение для системы управления минимального рабочего давления P0" стр. 35.
Следующее обслуживание	12 месяцев	Время работы до следующего техобслуживания
Беспотенциальный аварийный контакт	ДА	см. главу 8.2.4 "Сообщения" стр. 53.
Подпитка		
Макс. объем подпитки	0 л	Только если в пользовательском меню опция «С водомером» установлена на «Да».
Макс. время подпитки	20 минут	
Макс. циклы подпитки	3 цикла за 2 часа	
Деаэрация		
Программа деаэрации	Длительная деаэрация	
Время длительной деаэрации	12 часа	Настройка по умолчанию
Умягчение (только при настроенном умягчении)		
Блокировать подпитку	Нет	В случае остаточного выхода умягченной воды = 0
Снижение жесткости	8°dH	= заданное значение – фактическое значение
Макс. объем подпитки	0 л	
Выход умягченной воды	0 л	
Замена патрона	18 месяцев	Заменить патрон.

Сервисное меню

Параметр	Настройка	Примечание
Поддержание давления		
Насос «ВКЛ.»	P0 + 0,3 бар	К минимальному рабочему давлению «P0» прибавлена разность давлений.
Насос «ВЫКЛ.»	P0 + 0,5 бар	К минимальному рабочему давлению «P0» прибавлена разность давлений.
Принуд. пуск насоса	24 h	После 24 часов простоя насоса «PU» выполняется принудительный запуск на 3 секунды.
Сообщение «Превышено время работы насоса»	30 минут	Спустя 30 минут работы насоса на дисплей выводится это сообщение.
Перепускная линия «ЗАКР.»	P0 + 0,5 бар	К минимальному рабочему давлению «P0» прибавлена разность давлений.
Перепускная линия «ОТКР.»	P0 + 0,7 бар	К минимальному рабочему давлению «P0» прибавлена разность давлений.
Максимальное давление	P0 + 3 бар	К минимальному рабочему давлению «P0» прибавлена разность давлений.
Деаэрация		
Длительность интервальной деаэрации	90 секунд	
Длительность паузы при интервальной деаэрации	120 минут	
Начало интервальной деаэрации	08:00 ч	
Конец интервальной деаэрации	18:00 ч	
Уровни наполнения		
Нехватка воды «ВКЛ.»	6 %	При минимальном уровне наполнения в 6% в основном резервуаре «VG» включается насос «PU».
Нехватка воды «ВЫКЛ.»	12 %	При уровне наполнения в 12 % в основном резервуаре «VG» выключается насос «PU».
Клапан в перепускной линии «ЗАКР.»	90 %	

8.2.4 Сообщения

Сообщения отображаются в строке сообщений дисплея открытым текстом с указанными в таблице кодами ER. При наличии нескольких сообщений их можно просмотреть при помощи кнопок навигации в меню.

Последние 20 сообщений хранятся в памяти ошибок, см. главу 7.7 "Настройка системы управления в пользовательском меню" стр. 41.

Причины ошибок могут быть устранены эксплуатантом или специализированным предприятием. Если это невозможно, обращайтесь в заводскую сервисную службу Reflex.



Указание!

Устранение причины ошибки должно быть подтверждено нажатием кнопки «Quit» на панели управления. После устранения неполадки все другие сообщения удаляются автоматически.



Указание!

Беспотенциальные контакты, настройка в пользовательском меню, см. главу 7.7 "Настройка системы управления в пользовательском меню" стр. 41.

Код ER	Сообщение	Беспотенциальный контакт	Причины	Устранение	Сброс сообщения
01	Минимальное давление	ДА	<ul style="list-style-type: none"> Актуальное значение ниже значения настройки. Утечка воды в системе. Неисправность насоса. Система управления находится в ручном режиме. 	<ul style="list-style-type: none"> Проверить настройку в пользовательском или сервисном меню. Проверить уровень воды. Проверить насос. Переключить систему управления в автоматический режим. 	«Quit»
02.1	Нехватка воды	-	<ul style="list-style-type: none"> Актуальное значение ниже значения настройки. Подпитка не работает. Воздух в системе. Забит грязеуловитель. 	<ul style="list-style-type: none"> Проверить настройку в пользовательском или сервисном меню. Очистить грязеуловитель. Проверить функционирование клапана «PV1». При необходимости подпитать вручную. 	-
03	Переполнение	ДА	<ul style="list-style-type: none"> Актуальное значение выше значения настройки. Подпитка не работает. Поступление воды вследствие утечки в теплообменнике на месте эксплуатации. Недостаточный размер резервуаров «VF» и «VG». 	<ul style="list-style-type: none"> Проверить настройку в пользовательском или сервисном меню. Проверить функционирование клапана «WV1». Слить воду из резервуара «VG». Проверить теплообменник на предмет утечки. 	-
04.1	Насос	ДА	<ul style="list-style-type: none"> Насос не работает. Заблокирован насос. Неисправен двигатель насоса. Сработал выключатель защиты двигателя насоса (Klixon). Неисправность предохранителя. 	<ul style="list-style-type: none"> Проверить насос отверткой. Заменить двигатель насоса. Проверить электрику двигателя насоса. Заменить предохранитель. 	«Quit»

Код ER	Сообщение	Беспотенциальный контакт	Причины	Устранение	Сброс сообщения
05	Время работы насоса	-	<ul style="list-style-type: none"> Актуальное значение выше значения настройки. Значительная утечка воды в системе. Закрыт клапан стороны всасывания. Воздух в насосе. Клапан в перепускной линии не закрывается. 	<ul style="list-style-type: none"> Проверить настройку в пользовательском или сервисном меню. Проверить и при необходимости устранить утечку воды. Открыть клапан. Удалить воздух из насоса. Проверить функционирование клапана «PV1». 	-
06	Время подпитки	-	<ul style="list-style-type: none"> Актуальное значение выше значения настройки. Утечка воды в системе. Не подключена система подпитки. Недостаточный объем подпитки. Слишком малый гистерезис подпитки. 	<ul style="list-style-type: none"> Проверить настройку в пользовательском или сервисном меню. Проверить уровень воды. Подключить линию подпитки. 	«Quit»
07	Циклы подпитки	-	Актуальное значение выше значения настройки.	<ul style="list-style-type: none"> Проверить настройку в пользовательском или сервисном меню. Устранить возможную утечку в системе. 	«Quit»
08	Измерение давления	ДА	Система управления получает ошибочный сигнал.	<ul style="list-style-type: none"> Подключить штекер. Проверить функционирование датчика давления. Проверить кабель на предмет повреждений. Проверить датчик давления. 	«Quit»
09	Измерение уровня	ДА	Система управления получает ошибочный сигнал.	<ul style="list-style-type: none"> Проверить функционирование мембраны. Проверить кабель на предмет повреждений. Подключить штекер. 	«Quit»
10	Максимальное давление	-	<ul style="list-style-type: none"> Актуальное значение выше значения настройки. Перепускная линия не работает. Забит грязеуловитель. 	<ul style="list-style-type: none"> Проверить настройку в пользовательском или сервисном меню. Проверить функционирование перепускной линии. Очистить грязеуловитель. 	«Quit»
11	Объем подпитки	-	<p>Только если в пользовательском меню активировано «С водомером».</p> <ul style="list-style-type: none"> Актуальное значение выше значения настройки. Значительная утечка воды в системе. 	<ul style="list-style-type: none"> Проверить настройку в пользовательском или сервисном меню. Проверить герметичность системы, при необходимости устранить утечку. 	«Quit»

Код ER	Сообщение	Беспотенциальный контакт	Причины	Устранение	Сброс сообщения
15	Клапан подпитки	-	Контактный водомер ведет подсчет без запроса подпитки.	Проверить герметичность клапана подпитки.	«Quit»
16	Отказ электропитания	-	Не подается напряжение.	Восстановить подачу напряжения.	-
19	Стоп > 4 часа	-	Более 4 часов в режиме останова.	Переключить систему управления в автоматический режим.	-
20	Макс. объем подпитки	-	Актуальное значение выше значения настройки.	Сбросить счетчик объема подпитки в пользовательском меню.	«Quit»
21	Рекомендация по техобслуживанию	-	Актуальное значение выше значения настройки.	Провести техобслуживание и сбросить показания водомера.	«Quit»
24	Умягчение	-	<ul style="list-style-type: none"> Актуальное значение выше значения настройки выхода умягченной воды. Превышено время замены умягчительного патрона. 	Заменить умягчительные патроны.	«Quit»
30	Неисправность модуля Ю	-	<ul style="list-style-type: none"> Неисправен модуль ввода-вывода. Нарушено соединение между опциональной платой и системой управления. Неисправность опциональной платы. 	Известить заводскую сервисную службу Reflex.	-
31	Неисправность EEPROM	ДА	<ul style="list-style-type: none"> Неисправность EEPROM. Внутренняя ошибка расчетов. 	Заводская сервисная служба Reflex Известить.	«Quit»
32	Пониженное напряжение	ДА	Напряжение питания ниже заданного значения.	Проверить электропитание.	-
33	Ошибочные параметры согласования	ДА	Неисправность EEPROM параметров.	Известить заводскую сервисную службу Reflex.	-
34	Нарушен обмен данными базовой платы	-	<ul style="list-style-type: none"> Неисправность соединительного кабеля. Неисправность базовой платы. 	Известить заводскую сервисную службу Reflex.	-
35	Сбой электропитания цифровых датчиков	-	Короткое замыкание системы питания датчиков.	Проверить проводку на цифровых входах (напр., водомера).	-
36	Сбой электропитания аналоговых датчиков	-	Короткое замыкание системы питания датчиков.	Проверить проводку на аналоговых входах (давление/уровень).	-
37	Отсутствует напряжение датчика шарового крана	-	Короткое замыкание системы питания датчиков.	Проверить проводку шарового крана.	-

9 Техническое обслуживание



Внимание – опасность получения ожогов!

- Опасность получения ожогов выходящей средой
 - Соблюдать достаточную дистанцию до выходящей среды.
 - Пользоваться подходящими индивидуальными средствами защиты (напр., перчатками и защитными очками).



Опасно – электрический ток!

- Угроза для жизни в случае поражения электрическим током.
 - Системы и установки, в которых монтируется устройство, должны быть обесточены.
 - Должна быть обеспечена защита от включения установки другим лицом.
 - Монтажные работы на электрическом присоединении устройства должны проводиться только профессиональным электриком, с соблюдением правил электротехники.

Устройство требует ежегодного техобслуживания.

- Периодичность техобслуживания зависит от рабочих условий и от значений времени деаэрации.

Сообщение об ежегодном техобслуживании отображается на дисплее по истечении настроенного времени работы. Индикация «Обслуж. рекоменд.» подтверждается нажатием кнопки «Quit». В пользовательском меню предусмотрена возможность сброса водомера.



Указание!

Техобслуживание должно проводиться только специалистами или заводской сервисной службой Reflex с соответствующим документальным подтверждением, см. главу 9.4 "Свидетельство о техобслуживании" стр. 61.

9.1 График техобслуживания

График техобслуживания представляет собой сводку периодических работ в рамках технического обслуживания.

Пункт обслуживания	Условия			Периодичность
▲ = контроль, ■ = техобслуживание, ● = чистка				
Проверка герметичности. • Насос «PU». • Резьбовые соединения. • Обратный клапан после насоса «PU».	▲	■		Ежегодно
Чистка грязеуловителя «ST». – см. главу 9.2.1 "Чистка грязеуловителя" стр. 58.	▲	■	●	В зависимости от условий эксплуатации
Удаление шлама из резервуаров «VG» и «VF». – см. главу 9.2.2 "Чистка резервуаров" стр. 59.	▲	■	●	В зависимости от условий эксплуатации
Проверка точек переключения подпитки. – см. главу 9.3 "Проверка точек переключения" стр. 60.	▲			Ежегодно
Проверка точек переключения автоматического режима. – см. главу 9.3 "Проверка точек переключения" стр. 60.	▲			Ежегодно

9.2 Очистка

9.2.1 Чистка грязеуловителя

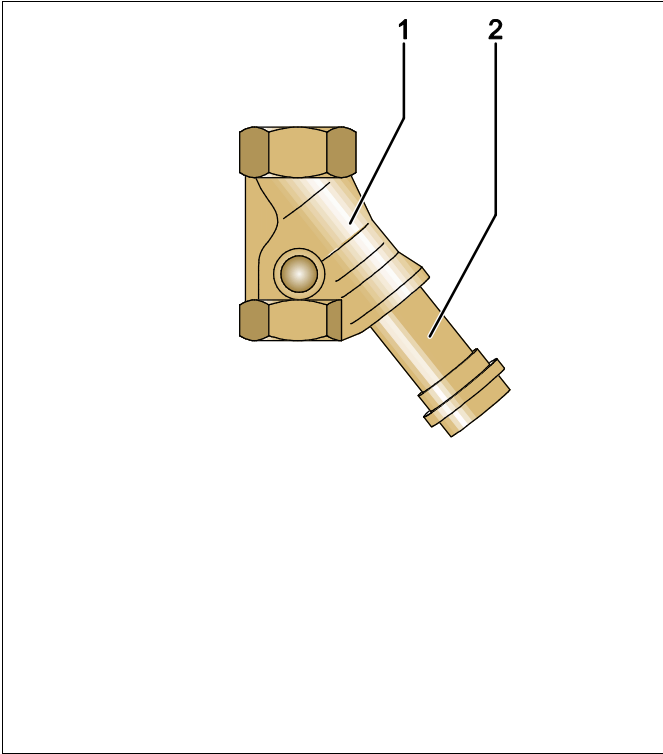


Внимание – опасность травмирования!

- Нарушение правил монтажа и работ по техобслуживанию может привести к получению ожогов и травмированию на присоединениях вследствие внезапного выброса горячей воды или пара под давлением.
 - Монтаж должен производиться с соблюдением всех предписаний.
 - Перед началом работ на присоединениях необходимо убедиться в том, что установка находится в безнапорном состоянии.

Самое позднее по истечении времени длительной деаэрации требуется очистить грязеуловитель «ST». Проверка необходима также после длительной работы.

- Перейти в режим останова.
 - Нажать кнопку «Stop» на панели управления.
- Закрыть шаровые краны перед грязеуловителем «ST» (1) и в линии к основному резервуару «VG».
- Медленно открутить вставку грязеуловителя (2), чтобы снять остаточное давление на этом участке трубопровода.
- Вынуть сетчатый фильтр из вставки грязеуловителя, промыть его чистой водой. В заключение очистить фильтр мягкой щеткой.
- Установить сетчатый фильтр на прежнее место во вставку грязеуловителя, проверить целостность уплотнения и вернуть вставку в корпус грязеуловителя «ST» (1).
- Открыть шаровые краны перед грязеуловителем «ST» (1) и в линии к основному резервуару «VG».
- Удалить воздух из насоса «PU», см. главу 7.6 "Деаэрация насоса" стр. 40.
- Перейти в автоматический режим.
 - Нажать кнопку «Auto» на панели управления.



1	Грязеуловитель «ST»	2	Вставка грязеуловителя
---	---------------------	---	------------------------



Указание!

Очистите другие установленные грязеуловители (напр., в «Fillset»).

9.2.2 Чистка резервуаров



Внимание – опасность травмирования!

- Нарушение правил монтажа и работ по техобслуживанию может привести к получению ожогов и травмированию на присоединениях вследствие внезапного выброса горячей воды или пара под давлением.
 - Монтаж должен производиться с соблюдением всех предписаний.
 - Перед началом работ на присоединениях необходимо убедиться в том, что установка находится в безнапорном состоянии.

Очистите основной резервуар «VG» и дополнительные резервуары «VF» от шлама.

- Перейти в режим останова.
 - Нажать кнопку «Stop» на панели управления.
- Опорожнить резервуары «VG» и «VF».
 - Открыть впускные и выпускные краны «FD» и слить всю воду из резервуаров.
- Рассоединить шланговые соединения между основным резервуаром «VG» и устройством, а также соединения дополнительного резервуара «VF».
- Демонтировать нижнюю крышку резервуаров «VG» и «VF».
- Очистить крышки и пространство между мембранами и резервуарами от шлама.
- Смонтировать крышки резервуаров «VG» и «VF».
- Смонтировать шланговые соединения между основным резервуаром «VG» и устройством, а также дополнительным резервуаром «VF».
- Закрыть впускной и выпускной кран «FD» резервуаров «VG» и «VF».
- При помощи крана «FD» заполнить основной резервуар «VG» водой, см. главу 7.5 "Заполнение резервуаров водой" стр. 39.
- Перейти в автоматический режим.
 - Нажать кнопку «Auto» на панели управления.

9.3 Проверка точек переключения

Проверьте функционирование нижеуказанных точек переключения.

Проверка точек переключения подпитки:

- Перевести устройство в автоматический режим.
 - Нажать кнопку «Auto» на панели управления.
- При помощи системы автоматической подпитки наполнить основной резервуар «VG».
 - Проверить точки переключения для нехватки воды, «Подпитка ВКЛ.» / «Подпитка ВЫКЛ.», см. главу 7.7 "Настройка системы управления в пользовательском меню" стр. 41.
 - Вручную поднять уровень наполнения до записанного ранее значения (при необходимости использовать арматуру FD).

Точку переключения можно также проверить путем нагружения устройства измерения уровня (месдоза).

Проверка точек переключения автоматического режима системы управления.

- Перевести устройство в ручной режим.
 - Нажать кнопку «Manual» на панели управления.
- Вручную довести насос «PU» далее точки срабатывания электромагнитного перепускного клапана «PV», см. главу 8.1.2 "Ручной режим" стр. 48.
- Перевести устройство в автоматический режим.
 - Нажать кнопку «Auto» на панели управления.

Перепускной клапан должен открыться и снова закрыться с заданным в пользовательском меню значением.

- Вернуть устройство в ручной режим.
 - Нажать кнопку «Manual» на панели управления.
- Включить перепускной клапан «PV» до достижения давления ниже точки включения насоса «PU», см. главу 8.1.2 "Ручной режим" стр. 48.
- Перевести устройство в автоматический режим.
 - Нажать кнопку «Auto» на панели управления.

Насос «PU» должен включиться и снова выключиться с заданным в пользовательском меню значением.

9.5 Проверка

9.5.1 Находящиеся под давлением детали

Должны соблюдаться национальные предписания по эксплуатации напорного оборудования. Перед проверкой находящихся под давлением компонентов необходимо привести их в безнапорное состояние (см. описание демонтажа).

9.5.2 Проверка перед вводом в эксплуатацию

В ФРГ действует предписание об эксплуатационной безопасности § 14 и в частности § 14 (3) № 6.

9.5.3 Сроки проверки

Рекомендуемые максимальные интервалы проверки для эксплуатации в ФРГ согл. § 15 предписания об эксплуатационной безопасности и расположение резервуаров устройства, указанные в диаграмме 2 директивы 97/23/ЕС, действуют при строгом соблюдении инструкций по монтажу, эксплуатации, и техобслуживанию компании Reflex.

Внешняя проверка:

Требования согл. § 15 (6) отсутствуют.

Внутренняя проверка:

Максимальные сроки согл. § 15 (5); при необходимости должны быть приняты подходящие заменяющие меры (напр., измерение толщины стенок и сравнение с конструктивными характеристиками; их можно запросить у производителя).

Проверка прочности:

Максимальные сроки согл. § 15 (5), возможно в сочетании с § 15 (10).

Кроме этого должны соблюдаться положения § 15 предписания об эксплуатационной безопасности, в частности § 15 (1), в сочетании с § 14 (3) № 6 и § 15 (6).

Фактические сроки должна устанавливать эксплуатирующая сторона на основании оценки техники безопасности с учетом реальных эксплуатационных условий, опыта работы с используемыми режимами и заливаемой средой, а также национальных предписаний по эксплуатации напорных устройств.

10 Демонтаж

**Опасно – электрический ток!**

- Угроза для жизни в случае поражения электрическим током.
 - Системы и установки, в которых монтируется устройство, должны быть обесточены.
 - Должна быть обеспечена защита от включения установки другим лицом.
 - Монтажные работы на электрическом присоединении устройства должны проводиться только профессиональным электриком, с соблюдением правил электротехники.

**Опасно – электрический ток!**

- Угроза для жизни в случае поражения электрическим током. Некоторые детали платы устройства могут оставаться под напряжением 230 В даже после отсоединения сетевого штекера от источника питания.
 - Перед снятием крышек блока управления необходимо полностью отключить устройство от источника электропитания.

**Внимание – опасность получения ожогов!**

- Опасность получения ожогов выходящей средой
 - Соблюдать достаточную дистанцию до выходящей среды.
 - Пользоваться подходящими индивидуальными средствами защиты (напр., перчатками и защитными очками).

**Внимание – опасность получения ожогов!**

- Горячие поверхности отопительных систем могут стать причиной получения ожогов кожи.
 - Всегда дожидаться охлаждения поверхностей или работать в защитных перчатках.
 - Эксплуатант обязан разместить вблизи устройства соответствующие предупреждения.

**Внимание – опасность травмирования!**

- Нарушение правил монтажа и работ по техобслуживанию может привести к получению ожогов и травмированию на присоединениях вследствие внезапного выброса горячей воды или пара под давлением.
 - Демонтаж должен производиться с соблюдением всех предписаний.
 - Перед началом демонтажа убедиться в том, что система находится в безнапорном состоянии.

Перед демонтажом необходимо перекрыть все соединения системы циркуляции воды устройства. Для снятия давления в устройстве необходимо удалить из него воздух. После этого следует отключить устройство от источников электрического напряжения.

- Отключить систему от источников электрического напряжения, заблокировать ее от включения.
- Отсоединить сетевой штекер устройства от источника электропитания.
- В блоке управления отсоединить идущий от системы кабель и удалить его.
- Перекрыть водяные магистрали дополнительного резервуара «VF» (если имеется) к системе и основному резервуару «VG».
- Полностью опорожнить резервуары «VG» и «VF» и снять в них давление, открыв краны «FD».
- Рассоединить и демонтировать все шланговые и трубные соединения резервуаров «VG» и «VF», а также блока управления устройства.
- При необходимости удалить резервуары «VG» и «VF» вместе с устройством из рабочей зоны системы.

11 Приложение

11.1 Заводская сервисная служба Reflex

Центральная заводская сервисная служба

Диспетчерская: Телефон: +49 (0)2382 7069 - 0

Телефон заводской сервисной службы: +49 (0)2382 7069 - 9505

Факс: +49 (0)2382 7069 - 523

Эл. почта: service@reflex.de

11.2 Соответствие / стандарты

Декларация о соответствии электрических устройств в системах компенсации давления, подпитки и деаэрации		
1.	Настоящим подтверждается, что изделия отвечают основным требованиям защиты, установленным в директивах совета по сближению правовых предписаний государств-членов в отношении электромагнитной совместимости (2004/108/EC). При оценке изделий использовались следующие стандарты:	DIN 61326 – 1:2006-10
2.	Настоящим подтверждается, что электрические шкафы отвечают основным требованиям директивы о низковольтном оборудовании (2006/95/EC). При оценке изделий использовались следующие стандарты:	DIN 61010 – 1:2002-08, предписания профессиональных объединений, абзац 2
Декларация о соответствии для отдельного узла		Конструкция, изготовление, проверка напорных устройств
Примененный метод оценки соответствия согласно директиве 97/23/EC о напорных устройствах Европейского Парламента и Совета от 29.05.1997 г.		
Расширительные резервуары / системы поддержания давления:		Устройство для универсального использования в отопительных, солнечных энергетических и охлаждающих системах
Тип	см. заводскую табличку резервуара/узла	
Серийный номер	см. заводскую табличку резервуара/узла	
Год производства	см. заводскую табличку резервуара/узла	
Макс. допустимое давление	см. заводскую табличку резервуара/узла	
Испытательное давление	см. заводскую табличку резервуара	
Мин. / макс. допустимая температура	см. заводскую табличку резервуара/узла	
Макс. рабочая температура длительного режима для мембран	см. заводскую табличку резервуара/узла	
Рабочая среда	Вода / инертный газ или воздух – см. заводскую табличку резервуара	
Стандарты, свод правил	Директива о напорном оборудовании, prEN 13831:2000 или 13831:2007 либо AD 2000 – см. заводскую табличку резервуара	
Напорное устройство	Резервуар, статья 3, абз. 1.1 а), второе тире (приложение II диагр. 2) со следующим: – оснащение, статья 3 абз. 1.4: цельная мембрана, деаэратор, компенсационный отвод и сливной кран с гибким соединительным комплектом Узел, статья 3 абз. 2.2, в следующей комплектации: – резервуар, статья 3, абз. 1.1 а), второе тире (приложение II диагр. 2) со следующим: Оснащение, статья 3 абз. 1.4: цельная мембрана, деаэратор, компенсационный отвод и сливной кран с гибким соединительным комплектом – оснащение, статья 3 абз. 1.4: блок управления с предохранительным клапаном	

Группа сред	2
Оценка соответствия по модулю	B + D
Обозначение согл. директиве 97/23/EC	CE 0045
Предохранительный клапан (воздух) (категория IV) См. руководство по эксплуатации, позиция SV	Промаркировано и подтверждено производителем предохранительного клапана согласно требованиям директивы 97/23/EC
Номер сертификата ЕС испытания типового образца	Для резервуаров объемом 200 - 1000 л: 04 202 1 932 01 00051 Для резервуаров объемом 1000 - 5000 л: 04 202 1 450 02 00712
Номер сертификата системы контроля качества (модуль D)	07 202 1403 Z 0250/12/D0045
Уполномоченная инстанция для оценки системы контроля качества	TÜV Nord Systems GmbH & Co. KG Große Bahnstraße 31, D - 22525 Hamburg
Регистр. номер уполномоченной инстанции	0045
Производитель Reflex Winkelmann GmbH Gersteinstraße 19 D - 59227 Ahlen - Germany Телефон: +49 (0)2382 7069 -0 Факс: +49 (0)2382 7069 -588 Эл. почта: info@reflex.de	Производитель заявляет, что напорное устройство (узел) отвечает требованиям директивы 97/23/EC. Норберт Хюльсман (Norbert Hülsman) / Фолькер Мауэль (Volker Mauer) Члены руководства

11.3 Номер сертификата проверки типового образца ЕС

Тип			Номер сертификата
Reflexomat Compact RC	200 – 500 л	6 бар – 120 °С	04 202 1 450 04 01952
Reflexomat RS	200 – 800 л	6 бар – 120 °С	04 202 1 932 01 00077
	1000 – 5000 л	6 бар – 120 °С	04 202 1 450 02 00714
	350 – 5000 л	10 бар – 120 °С	04 202 1 450 02 00039
	1000 – 5000 л	10 бар – 120 °С	04 202 1 450 02 00715
Variomat	200 – 1000 л	10 бар – 120 °С	04 202 1 932 01 00051
	1000 – 5000 л	10 бар – 120 °С	04 202 1 450 02 00712
Gigamat	1000 – 5000 л	10 бар – 120 °С	04 202 1 450 02 00713
	10000 л	10 бар – 120 °С	04 202 1 450 02 00062
Servitec	DN 150 - DN 250	10 бар / 16 бар – 120 °С	04 202 1 450 03 00210

11.4 Гарантия

Действуют установленные законом условия гарантии.

11.5 Глоссарий

Система	Отопительная, климатическая или другая система техники снабжения, к которой подключается устройство.
Гистерезис	Задержка изменения выходной величины по отношению входной величине. (Входной сигнал влияет на выходной)
Кавитация	Образование и исчезновение заполненных паром пустот (паровые пузырьки) в жидкостях.
Накопленный	Сумма значений.
Klixon	Автоматический защитный выключатель двигателя насоса.
Проникновение	Процесс, при котором вещество (пермеат) проникает через/в твердое тело.



Thinking solutions.

Reflex Winkelmann GmbH
Gersteinstraße 19
59227 Ahlen, Germany

Телефон: +49 (0)2382 7069-0
Факс: +49 (0)2382 7069-588
www.reflex.de