

# Модуль ввода/вывода (модуль расширения)

Variomat

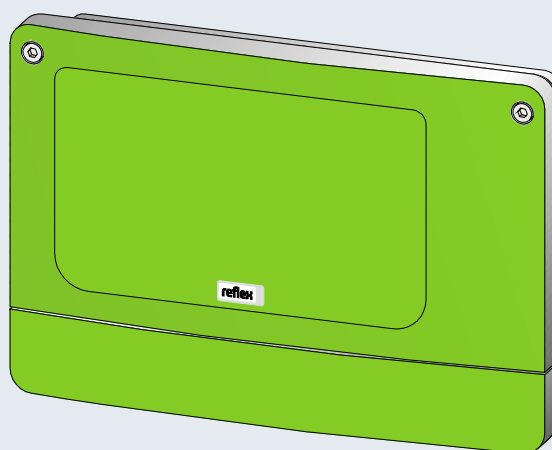
Variomat Giga

Reflexomat

RU

## Руководство по эксплуатации

Перевод оригинального руководства





<b>1</b>	<b>Информация к руководству по эксплуатации.....</b>	<b>5</b>
<b>2</b>	<b>Исполнения.....</b>	<b>5</b>
<b>3</b>	<b>Технические характеристики.....</b>	<b>6</b>
<b>4</b>	<b>Подключение.....</b>	<b>7</b>
4.1	Электрическое подключение.....	8
4.2	Подключение соединения RS-485 с модулем ввода/вывода .....	12
4.3	Подключение соединения RS-485 с системой управления Control Basic .....	13
4.4	Подключение соединения RS-485 с системой управления Control Touch.....	14
<b>5</b>	<b>Настройки .....</b>	<b>15</b>
5.1	Настройка оконечных резисторов в сетях RS-485.....	15
5.2	Настройка аналоговых выходов .....	18
5.3	Настройка адреса модуля .....	19
5.4	Стандартная настройка модуля ввода/вывода.....	20
<b>6</b>	<b>Замена предохранителей .....</b>	<b>25</b>
<b>7</b>	<b>Приложение .....</b>	<b>26</b>
7.1	Заводская сервисная служба Reflex.....	26



## 1 Информация к руководству по эксплуатации

Электрическое подключение и монтаж кабельной проводки устройства должны производиться специалистом, в соответствии с действующими национальными и местными предписаниями.



### Указание !

Все лица, монтирующие эти устройства или выполняющие на них другую работу, перед началом работ обязаны внимательно прочитать настоящее руководство по эксплуатации и впоследствии соблюдать его положения. Руководство должно быть вручено эксплуатанту устройства, который обязан хранить этот документ наготове вблизи устройства.

## 2 Исполнения

Модули ввода/вывода служат для расширения функциональных возможностей входов и выходов системы управления станций компенсации давления и деаэрации.

Следующие группы устройств с блоками управления могут быть оснащены модулями ввода/вывода:

- Reflexomat
- Variomat
- Servitec

Модулями ввода/вывода поддерживаются следующие системы управления:

- Control Basic
- Control Touch

Модули ввода/вывода имеют два разделительных усилителя для аналоговых сигналов:

- Измерение давления
- Измерение уровня

Шесть цифровых входов и шесть цифровых выходов используются для обработки сообщений и аварийных сигналов:

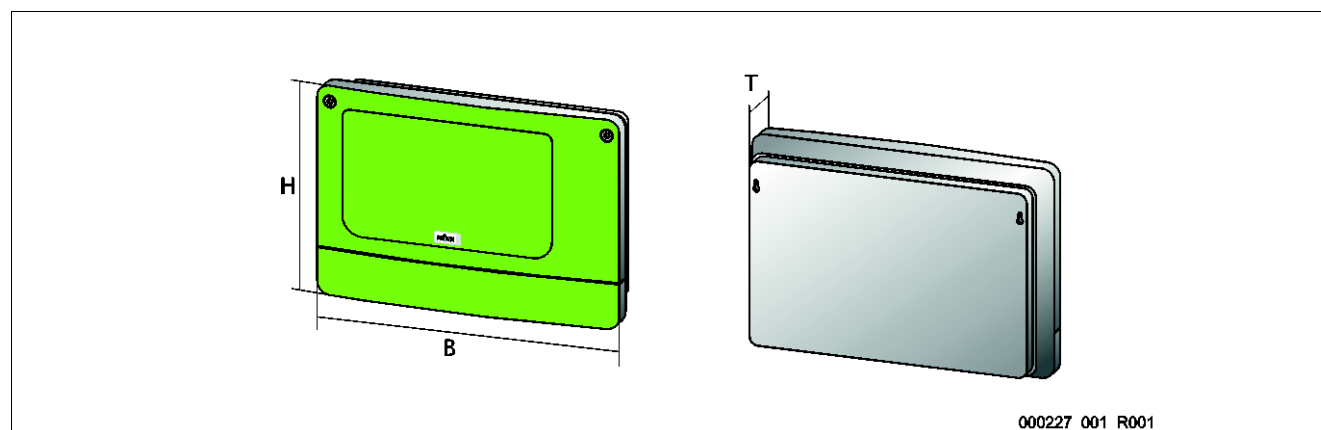
- Входы :
  - 3 входа как размыкающие контакты с собственным потенциалом 24В для стандартных настроек.
    - Внешний контроль температуры
    - Сигнал минимального давления
    - Ручная подпитка водой
  - 3 входа как замыкающие контакты с внешним потенциалом 230В для стандартных настроек.
    - Аварийное выключение
    - Ручной режим (например, для насоса или компрессора)
    - Ручной режим для перепускного клапана.
- Выходы :
  - Беспотенциальные переключающие контакты. Стандартная настройка для сообщений:
    - Ошибка подпитки
    - Давление ниже минимального
    - Давление выше максимального
    - Ручной режим или режим станова



### Указание !

- Подключение модуля ввода/вывода к блоку управления выполняется на месте эксплуатации.
- Стандартные настройки модулей ввода/вывода, см главу 4 "Стандартная настройка модуля ввода/вывода" стр. 20.
- В качестве опции возможна произвольная настройка всех цифровых входов и выходов. Настройка выполняется заводской сервисной службой Reflex, см главу 1 "Заводская сервисная служба Reflex" стр. 26.

### 3 Технические характеристики



000227\_001\_R001

Корпус	пластиковый корпус
Ширина	340 мм
Высота (H)	233,6 мм
Глубина (T)	77 мм
Масса	2,0 кг
Допустимая рабочая температура	-5° C – 55° C
Допустимая температура хранения	-40° C – 70° C
Класс защиты IP	IP 64
Подача напряжения	230 В перем тока, 50 – 60 Гц (IEC38)
Предохранитель • первичный	0,16 А, инерционный
Входы / выходы	<ul style="list-style-type: none"> <li>• 6 беспотенциальных релейных выходов (переключающие контакты)</li> <li>• 3 цифровых входа 230 ВАС</li> <li>• 3 цифровых входа 230 ВАС</li> <li>• 2 аналоговых выхода, настройка с использованием перемычки <ul style="list-style-type: none"> <li>– 0 – 1 В или 2 – 10 В</li> <li>– 0 – 20 мА или 4 – 20 мА</li> </ul> </li> </ul>
Интерфейс к системе управления	<ul style="list-style-type: none"> <li>• RS – 485</li> <li>• 19,2 кбит/с</li> <li>• Беспотенциальный</li> <li>• Подключение контактными и винтовыми зажимами</li> <li>• Протокол RS</li> </ul>

## 4 Подключение



### Опасно – электрический ток!

- Угроза для жизни в случае поражения электрическим током
  - Убедиться в том, что установка, в которую монтируется устройство, обесточена.
  - Должна быть обеспечена защита от включения установки другими лицами.
  - Монтажные работы на электрическом присоединении устройства должны проводиться только профессиональным электриком, с соблюдением правил электротехники.



### Опасно – электрический ток!

- Угроза для жизни в случае поражения электрическим током. Некоторые детали платы устройства могут оставаться под напряжением 230 В даже после отсоединения сетевого штекера от источника питания.
  - Перед снятием крышек блока управления необходимо полностью отключить устройство от источника электропитания.
  - Убедиться в том, что плата обесточена.

### 4.1 Электрическое подключение

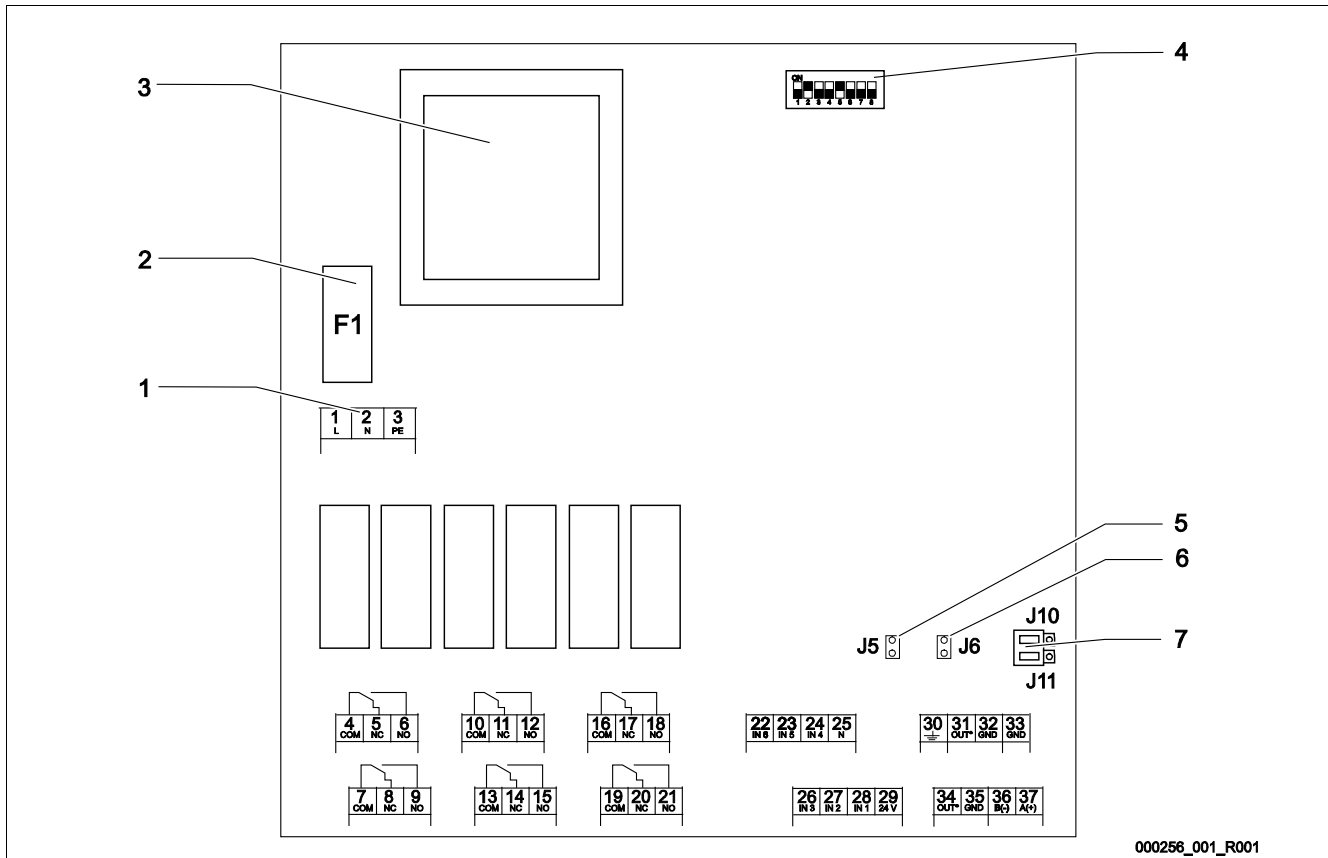
Модули ввода/вывода поставляются с сетевыми кабелями штекером с защитным контактом. При необходимости можно подключить другой сетевой кабель.

Действовать следующим образом:

1. Вынуть из розетки сетевой штекер модуля ввода/вывода.
2. Открыть крышку корпуса.

Соединительные зажимы в открытом корпусе находятся на базовой плате модуля ввода/вывода.

#### Базовая плата модуля ввода/вывода.



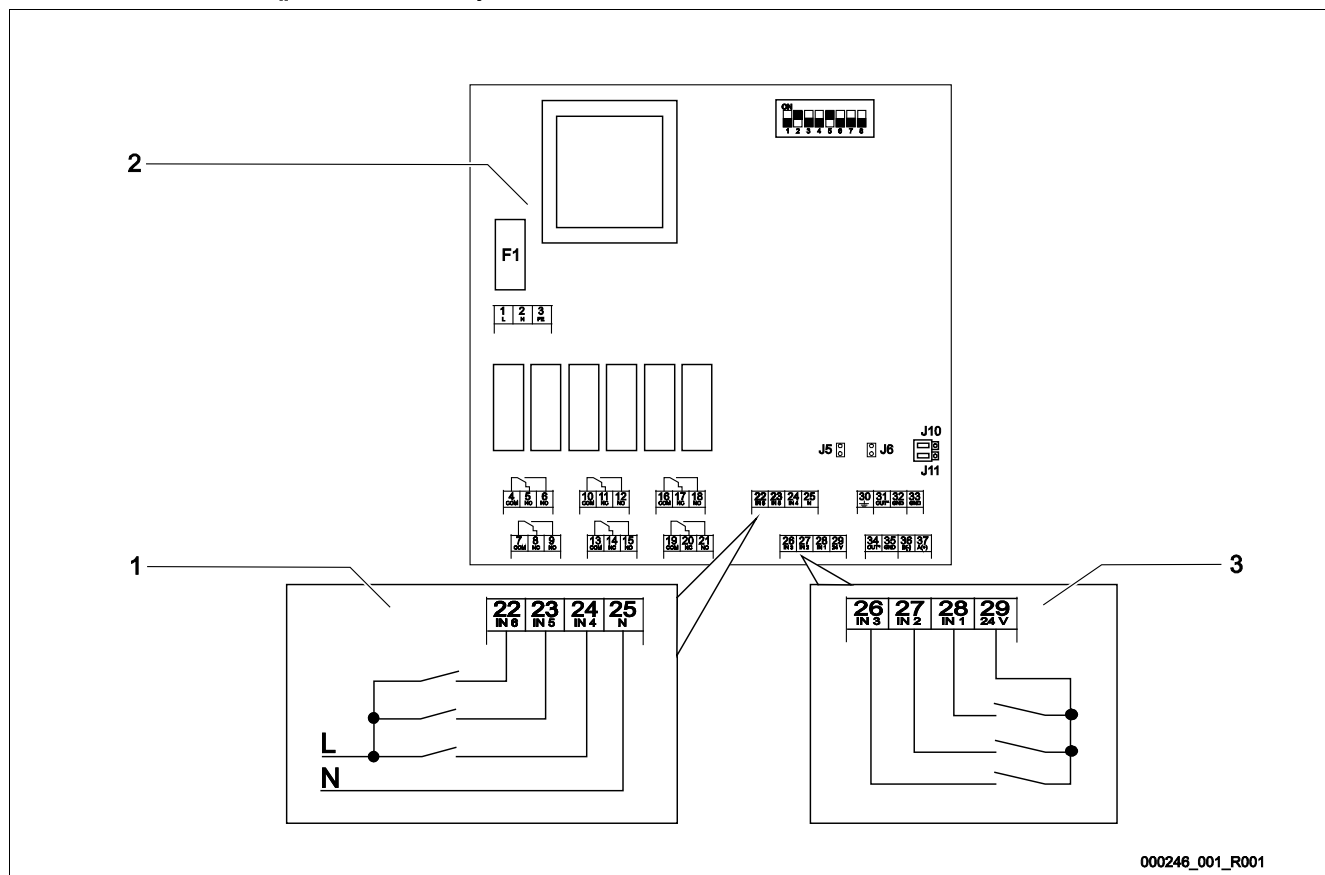
1	Зажимы для сетевого подключения
2	Слаботочный предохранитель 250V/0.16A, инерционный
3	Трансформатор
4	DIP-переключатель для настройки адреса модуля

5	Переключатель для настройки аналогового сигнала
6	Переключатель для настройки аналогового сигнала
7	Переключатель для активации согласующих резисторов



Номер зажима	Сигнал	Функция
1	L	Сетевое питание
2	N	
3	PE	
4	COM	Релейный выход
5	NC (размыкающий контакт)	
6	NO (замыкающий контакт)	
7	COM	Релейный выход
8	NC (размыкающий контакт)	
9	NO	
10	COM	Релейный выход
11	NC (размыкающий контакт)	
12	NO (замыкающий контакт)	
13	COM	Релейный выход
14	NC (размыкающий контакт)	
15	NO (замыкающий контакт)	
16	COM	Релейный выход
17	NC (размыкающий контакт)	
18	NO (замыкающий контакт)	
19	COM	Релейный выход
20	NC (размыкающий контакт)	
21	NO (замыкающий контакт)	
22	Цифровой вход 6	Цифровые входы 2BDC
23	Цифровой вход 5	
24	Цифровой вход 4	
25	Общий нулевой провод для входов 4-6	
26	Цифровой вход 3	Цифровые входы 2BDC
27	Цифровой вход 2	
28	Цифровой вход 1	
29	Напряжение датчика 2BDC для входов 1-3	
30	Функциональное заземление	Экранирование кабелей для аналоговых выходов и интерфейса RS485
31	Аналоговый выход	Аналоговый выход
32	Соединение с корпусом для аналогового выхода 2	<ul style="list-style-type: none"> <li>Для измерения давления.</li> <li>Не подключается у Servitec с режимом работы «Levelcontrol»</li> </ul>
33	Масса RS485	Интерфейс RS485
34	Аналоговый выход	Аналоговый выход
35	Соединение с корпусом для аналогового выхода 1	<ul style="list-style-type: none"> <li>Для измерения давления.</li> <li>Не подключается для Servitec</li> </ul>
36	RS-485: сигнал B (-)	Интерфейс RS485
37	RS-485: сигнал A (+)	

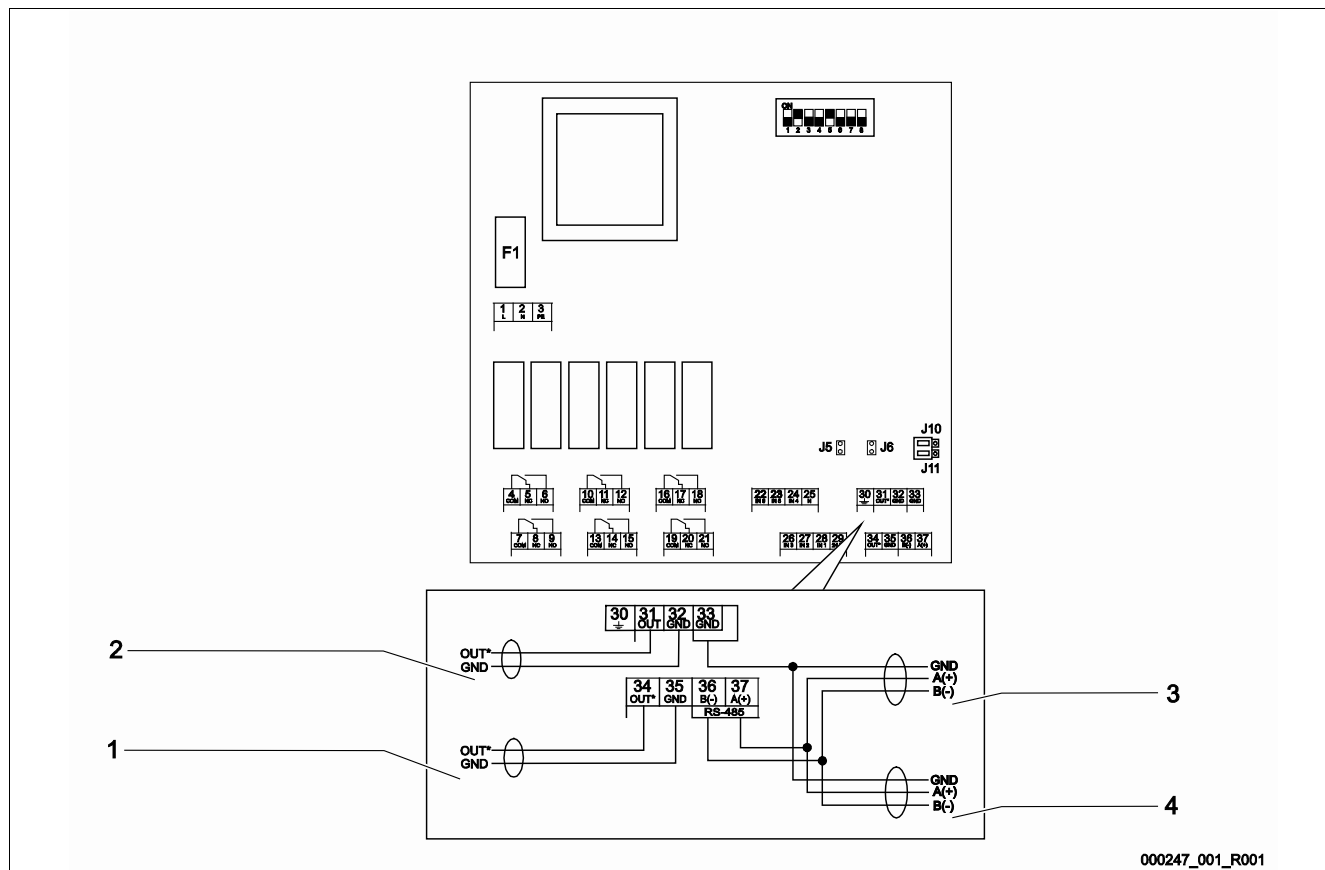
Схема подключений цифровых входов модуля ввода/вывода.



1	Внешнее подключение с 23В AC
2	Базовая плата модуля ввода/вывода

3	Внутреннее подключение с 24В DC
---	---------------------------------

Схема подключения аналоговых сигналов и интерфейсов RS-485.



000247\_001\_R001

1	Аналоговый выход 1
2	Аналоговый выход 2

3	Провод RS-485 от системы управления • Control Basic • Control Touch
4	Провод RS-485 для дополнительного модуля ввода/вывода

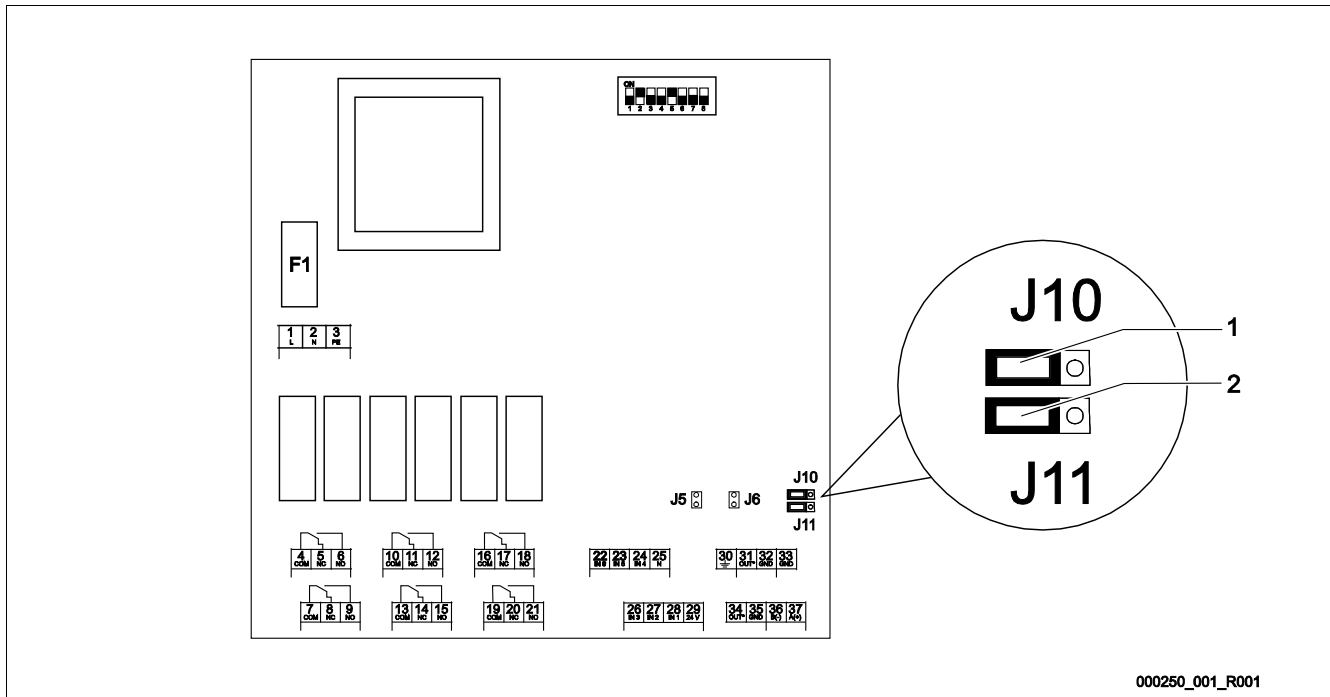


**Указание !**

- Экранирующие оболочки кабелей укладывать отдельно.
- Для каждого провода RS-485 укладывать экранирующую оболочку с одной стороны

## 4.2 Подключение соединения RS-485 с модулем ввода/вывода

Базовая плата модуля ввода/вывода.



000250\_001\_R001

1	Переключатель 10 в положение включения • Конечный резистор активирован	2	Переключатель 11 в положение включения • Конечный резистор активирован
---	---	---	---

Действовать следующим образом

1. Открыть крышку корпуса модуля ввода/вывода.
2. Подключить соединение RS-485 экранированным кабелем на базовой плате.
  - Использовать трехпроводное соединение. Соединение не имеет потенциала.
  - Подключение на зажимах 33, 36, 37 базовой платы
3. С одной стороны подключить экран кабеля.
  - На зажиме 30 модуля ввода/вывода.
  - В качестве опции на зажиме 22 блока управления Control Basic.
4. Активировать на базовой плате оконечные резисторы
  - Переключателями 10 и J11.

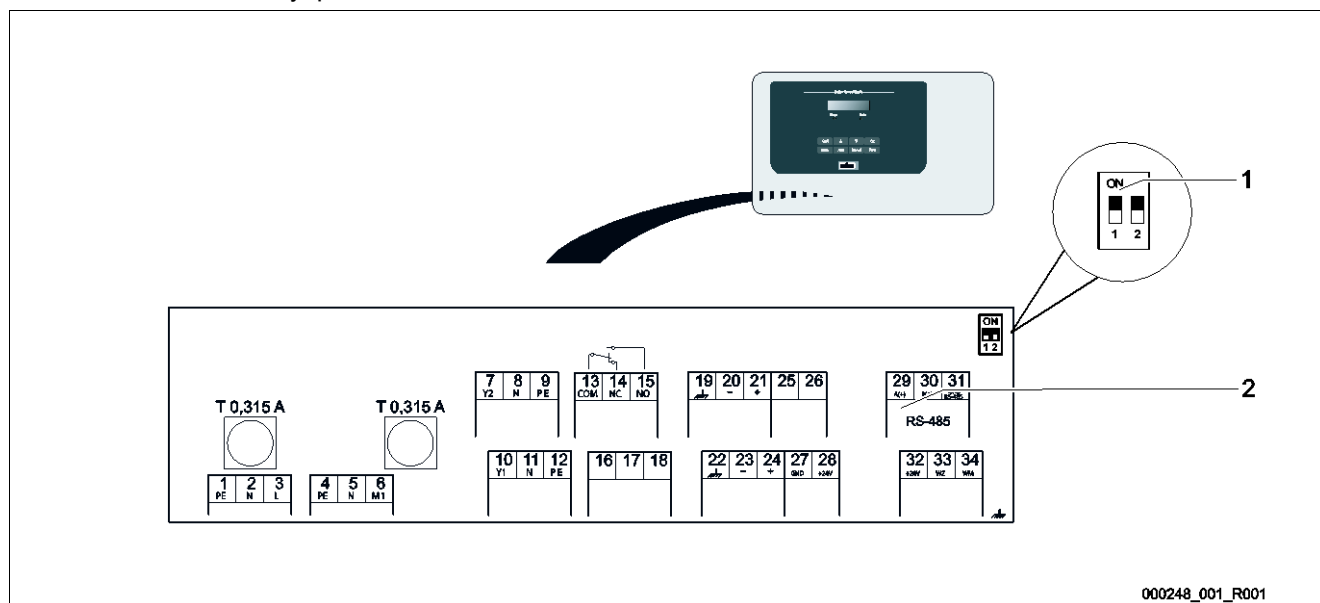


### Указание !

- Активировать оконечные резисторы если модуль ввода/вывода находится в конце или начале сети RS-485.
- Подключать экран кабеля только с одной стороны в модуле ввода/вывода или в системе управления .

### 4.3 Подключение соединения RS-485 с системой управления Control Basic

Базовая плата системы управления Control Basic.



1	DIP-переключатели 1 и 2 в положении включения • Конечный резистор активирован	2	Соединительные зажимы для соединения RS-485
---	--	---	---

Действовать следующим образом:

1. Открыть крышку корпуса системы управления Control Basic.
2. Подключить соединение RS-485 экранированным кабелем от модуля ввода/вывода на базовой плате.
  - Подключение на зажимах 29, 30, 31.
3. С одной стороны подключить экран кабеля.
  - На зажиме 30 модуля ввода/вывода.
  - В качестве опции на зажиме 22 блока управления Control Basic.
4. На базовой плате Control Basic активировать оконечные резисторы.
  - С помощью DIP-переключателей 1 и 2.
  - Опционально : перемычками J3-12 и 3-4.

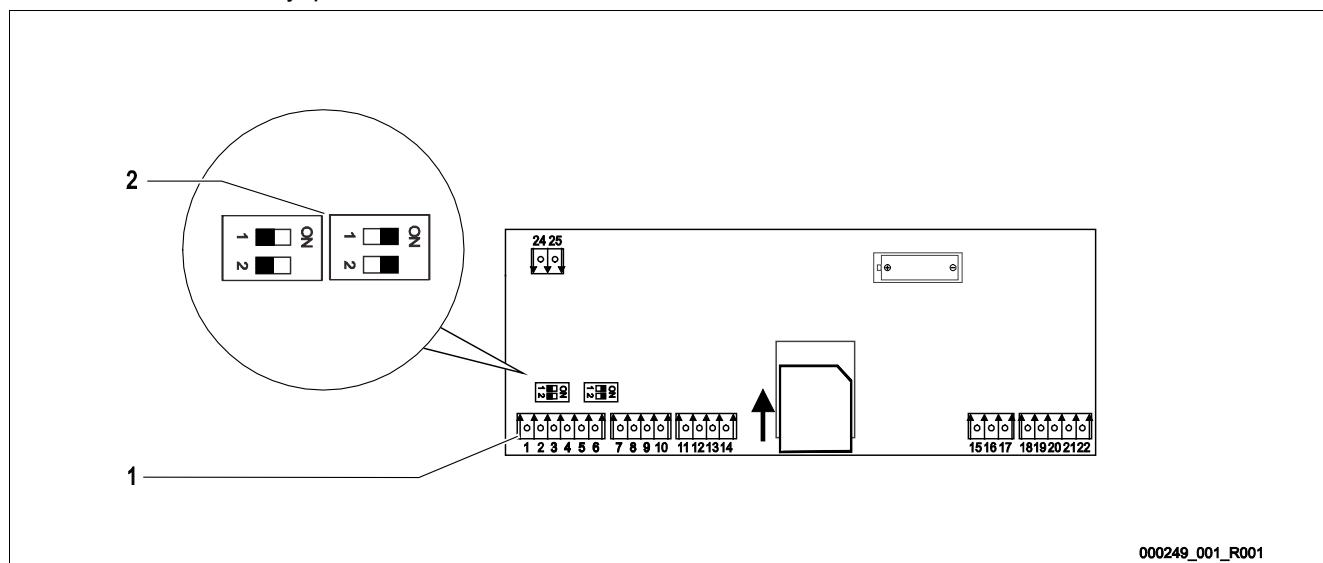


**Указание !**

- Активировать оконечные резисторы, если устройство находится в конце или начале сети RS-485.
- На базовой плате системы управления опционально имеются DIP-переключатели 1 и 2 или перемычки J3.
- Подключать экран кабеля только с одной стороны: В модуле ввода/вывода или в системе управления .

#### 4.4 Подключение соединения RS-485 с системой управления Control Touch

Базовая плата системы управления Control Touch.



000249\_001\_R001

1	Соединительные зажимы для соединения RS-485	2	DIP-переключатели 1 и 2 в положении включения • Согласующие резисторы активированы
---	---	---	---

Действовать следующим образом

1. Подключить соединение RS-485 экранированным кабелем на базовой плате.
  - Разъемное соединение X5, на зажимах 5, 6.
2. С одной стороны подключить экран кабеля.
  - На зажиме 30 на базовой плате модуля ввода/вывода.
3. Активировать на базовой плате оконечные резисторы
  - С помощью DIP переключателей 1 и 2.



#### Указание !

Активировать оконечные резисторы, если устройство смонтировано в конце или начале сети RS-485.

## 5 Настройки



### Опасно – электрический ток!

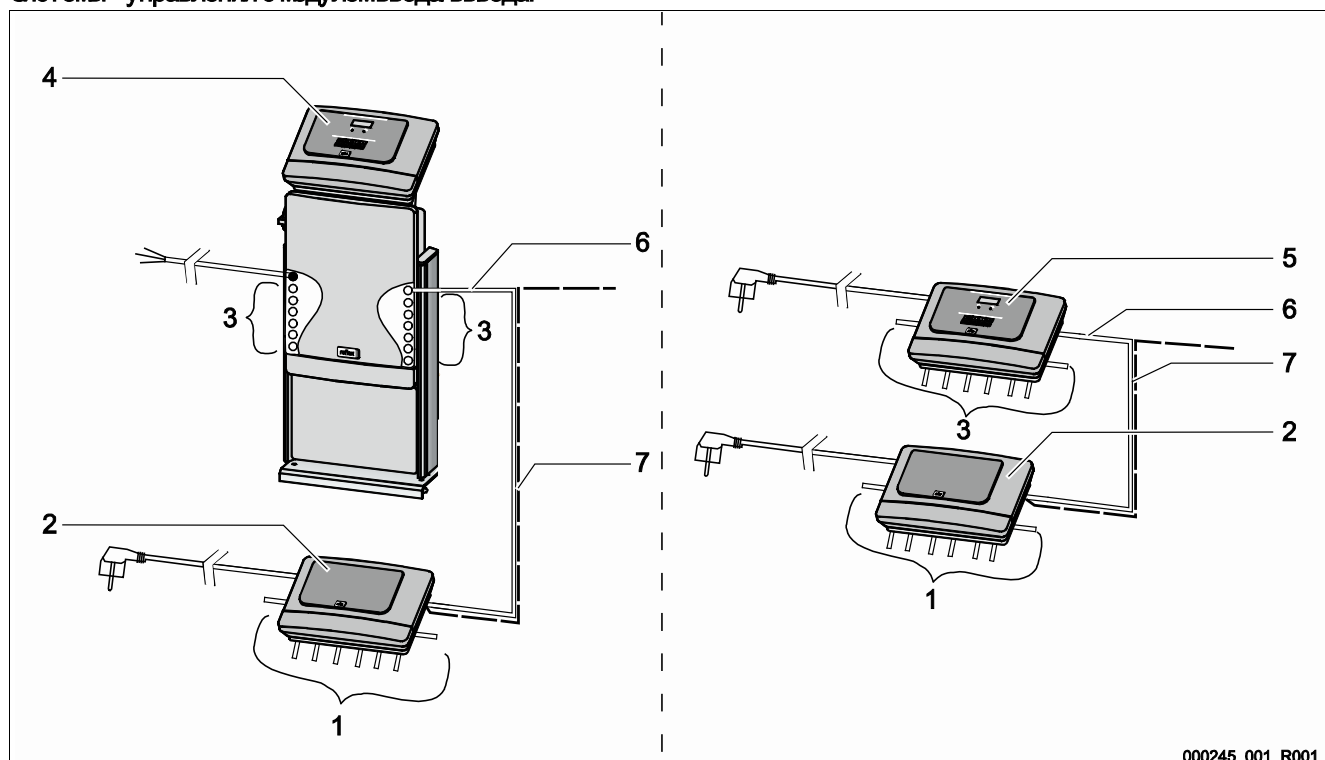
- Угроза для жизни в случае поражения электрическим током. Некоторые детали платы устройства могут оставаться под напряжением 230 В даже после отсоединения сетевого штекера от источника питания.
  - Перед снятием крышек блока управления необходимо полностью отключить устройство от источника электропитания.
  - Убедиться в том, что плата обесточена.

### 5.1 Настройка оконечных резисторов в сетях RS-485

Примеры активации и деактивации оконечных резисторов в сетях RS-485.

- На базовой плате системы управления Control Basic опционально имеются DIP-переключатели 1 и 2 или перемычки J3.
- Максимальная длина для соединения RS-485 составляет 1000 метров.

Системы управления с модулем ввода/вывода.



000245\_001\_R001

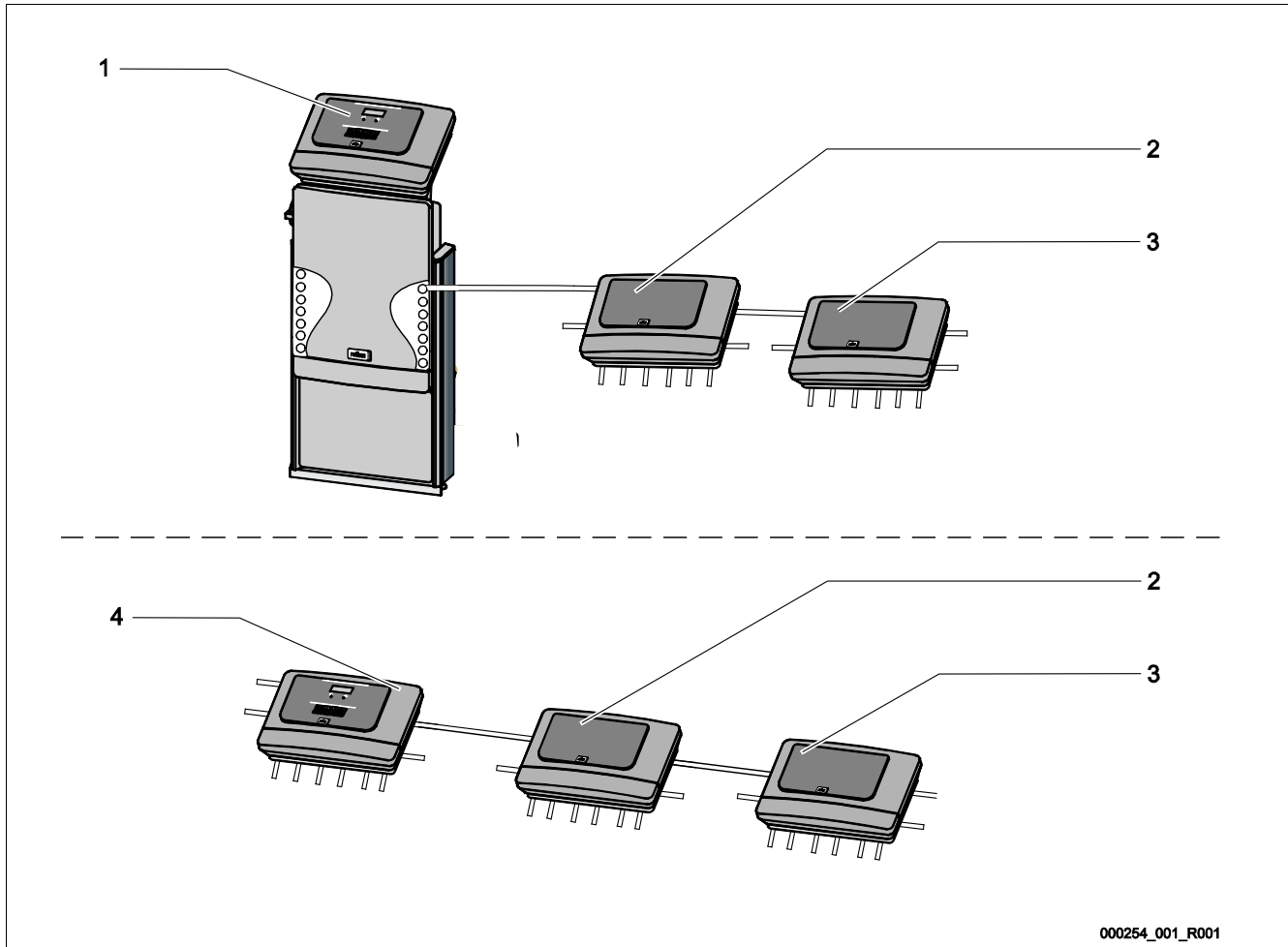
Система управления Control Touch с модулем ввода/вывода Система управления Control Basic с модулем ввода/вывода

1	Релейные выходы модуля ввода/вывода <ul style="list-style-type: none"> <li>• 6 цифровых выходов</li> <li>• 2 аналоговых выходы</li> </ul>	5	Система управления Control Basic
2	Модуль ввода/вывода	6	Соединение RS-485
3	Присоединения линий ввода/вывода	7	Оptionальное соединение RS-485 <ul style="list-style-type: none"> <li>• Master – Slave</li> <li>• Плевая шина</li> </ul>
4	Система управления Control Touch		

### Настройки оконечных резисторов

Перемычка / выключатель	Перемычка J10 и J11		DIP-переключатели 1 и 2		Перемычка J3 1 и 2, а также 3 и 4	
	Активировано	Деактивировано	Активировано	Деактивировано	Активировано	Деактивировано
Модуль ввода/вывода	X		--	--	--	--
Control Touch	--	--	X		--	--
Control Basic	--	--	X		X	

Системы управления с модулем ввода/вывода и шинным модулем



000264\_001\_R001

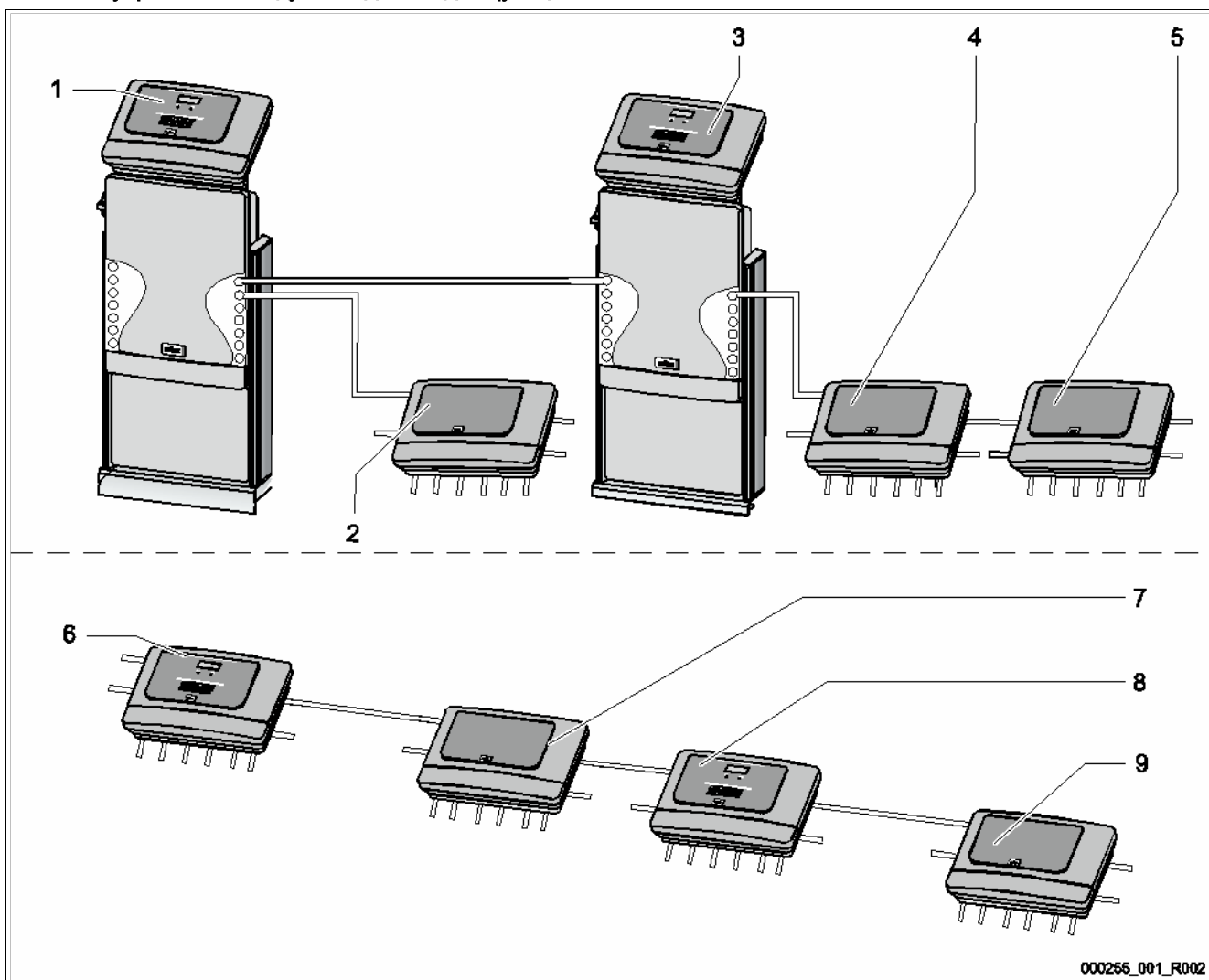
1	Система управления Control Touch
2	Модуль ввода/вывода

3	Шинный модуль
4	Система управления Control Basic

Настройки оконечных резисторов						
Переменная / выключатель	Переменная J10 и J11		DIP-переключатели 1 и 2		Переменная J3 1 и 2, а также 3 и 4	
	Активировано	Деактивировано	Активировано	Деактивировано	Активировано	Деактивировано
Модуль ввода/вывода		X	--	--	--	--
Control Touch	--	--	X		--	--
Control Basic	--	--	X		X	
Шинный модуль • Lon Works • Profibus DP • Ethernet	--	--	--	--	X	



Системы управления и модули ввода/вывода в функциях Master/Slave.



000255\_001\_R002

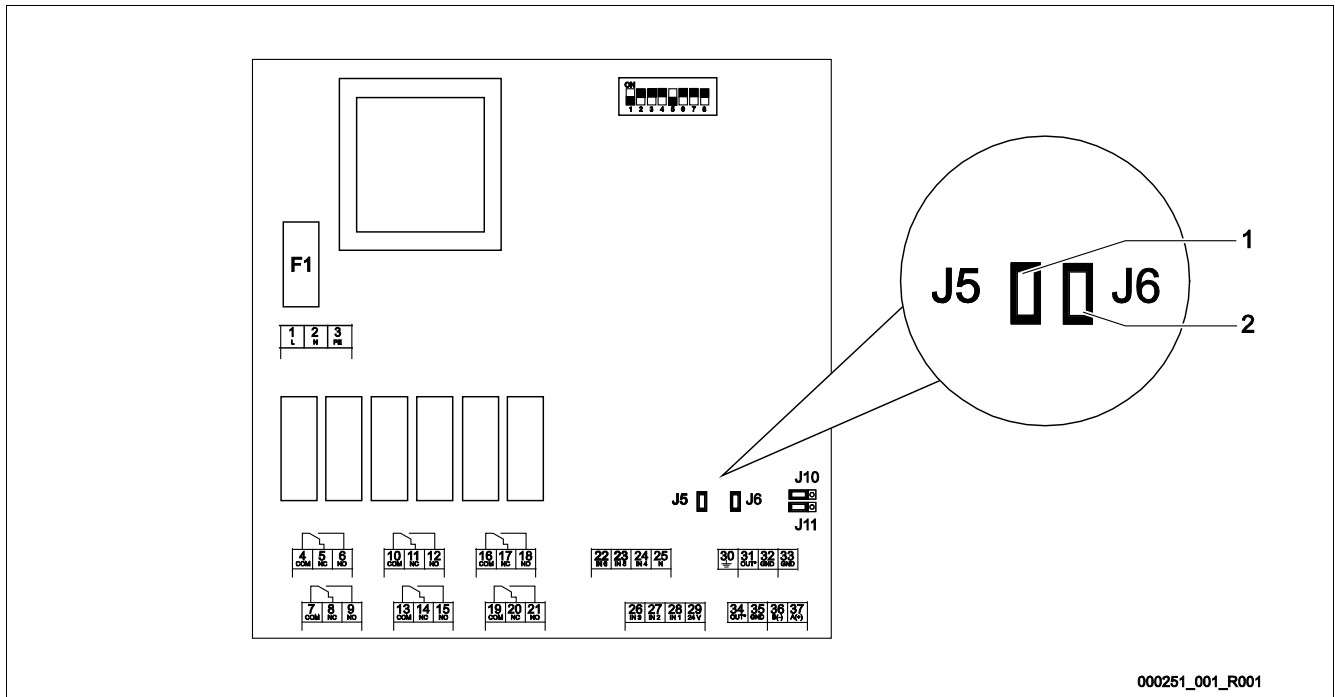
1	Система управления Control Touch в функции Master
2	Модуль ввода/вывода для функции Master
3	Система управления Control Touch в функции Slave
4	Модуль ввода /вывода для функции Slave
5	Модуль ввода/вывода для расширения

6	Система управления Control Basic в функции Master
7	Модуль ввода/вывода для функции Master
8	Система управления Control Basic в функции Slave
9	Модуль ввода/вывода для функции Slave

Настройки оконечных резисторов						
Переменная /выключатель	Переменная J10 и J11		DIP-переключатели 1 и 2		Переменная J3 1 и 2, а также 3 и 4	
	Активировано	Деактивировано	Активировано	Деактивировано	Активировано	Деактивировано
<b>Функция Master:</b>						
Модуль ввода /вывода	X	--	--	--	--	--
Control Touch	--	--	X	--	--	--
Control Basic	--	--	X	--	X	--
<b>Функция Slave:</b>						
Модуль ввода /вывода	--	X	--	--	--	--
Модуль ввода /вывода для расширения	X	--	--	--	--	--
Control Touch	--	--	X	--	--	--
Control Basic	--	--	X	--	X	--

## 5.2 Настройка аналоговых выходов

Настройка аналоговых выходов на базовой плате модуля ввода / вывода.



000251\_001\_R001

1 Переменная J5

2 Переменная J6

С помощью переменных J5 и J6 настроить оба аналоговых выхода как выходы по току или выходы по напряжению

Действовать следующим образом

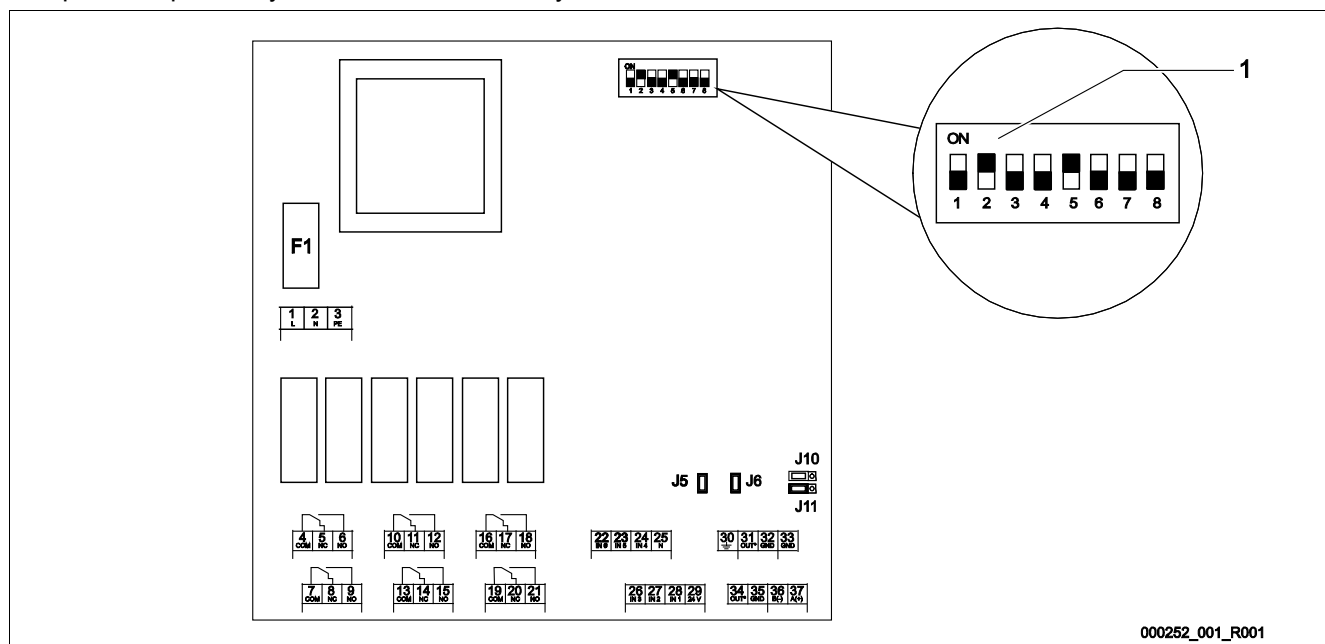
1. Вынуть из розетки сетевой штекер модуля ввода/вывода.
2. Открыть крышку корпуса.
3. Установить переменные в нужном положении.

Аналоговые выходы	Настройка переменных	Выход по току* 0 – 20 мА или 4- 20 мА	Выход по напряжению* 0 – 10 В или 2- 10 В
Аналоговый выход 1	Переменная J5 установлена		X
	Переменная J5 не установлена	X	
Аналоговый выход 2	Переменная J6 установлена		X
	Переменная J6 не установлена	X	

\*В зависимости от соответствующей настройки в системах управления

### 5.3 Настройка адреса модуля

Настройка адреса модуля на базовой плате модуля ввода/вывода.



000252\_001\_R001

1	DIP-переключатель
---	-------------------

Положение DIP-переключателей :

- DIP-переключатель 4 4
  - Для настройки адреса модуля.
  - Гибкая настройка на ON или OFF
- DIP-переключатель 5
  - Постоянно в положении ON
- DIP-переключатель 6 – 8
  - Для внутренних задач гестирования .
  - Во время эксплуатации в положении OFF.

С помощью DIP-переключателей 4 4 настроить адрес модуля.

Действовать следующим образом:

1. Вынуть из розетки сетевой штекер модуля ввода/вывода.
2. Открыть крышку корпуса.
3. Установить DIP-переключатели 4 4 в положение ON или OFF.

Адреса модуля	DIP-переключатель								Использование для модулей
	1	2	3	4	5	6	7	8	
1	1	0	0	0	1	0	0	0	1
2	0	1	0	0	1	0	0	0	2
3	1	1	0	0	1	0	0	0	3
4	0	0	1	0	1	0	0	0	4
5	1	0	1	0	1	0	0	0	5
6	0	1	1	0	1	0	0	0	6
7	1	1	1	0	1	0	0	0	7
8	0	0	0	1	1	0	0	0	8
9	1	0	0	1	1	0	0	0	9
10	0	1	0	1	1	0	0	0	10

## 5.4 Стандартная настройка модуля ввода/вывода

Входы и выходы модулей ввода / вывода снабжаются стандартной настройкой для каждой группы устройств.

- Variomat
- Variomat Giga
- Reflexomat
- Servitec

При необходимости стандартные настройки могут быть изменены и адаптированы к местным условиям

Срабатывание входов-16 модулей ввода / вывода отображается в памяти ошибок систем управления устройства.



### **Указание !**

- Стандартные настройки действительны с версии POV1.10 и выше.
- В качестве опции возможна произвольная настройка всех цифровых входов и выходов. Настройка выполняется заводской сервисной службой Reflex, см главу 7.1 "Заводская сервисная служба Reflex" стр. 26.

## Стандартная настройка модуля ввода/вывода для Variomat.

Место	Обработка сигнала	Текст сообщения	Запись в памяти ошибок	Преимущество перед процессом	Сигналом на входе инициируется следующее действие
<b>Входы</b>					
1	Размык . контакт	Внешний контроль температуры	Да	Да	<ul style="list-style-type: none"> <li>Электромагнитные клапаны закрыты               <ul style="list-style-type: none"> <li>Электромагнитный клапан(а) в перепускной линии(1)</li> <li>Электромагнитный клапан(в) в перепускной линии(2)</li> </ul> </li> <li>Выходное реле(1) переключается .</li> </ul>
2	Размык . контакт	Внешний сигнал, минимальное давление	Да	Нет	<ul style="list-style-type: none"> <li>Электромагнитные клапаны закрыты               <ul style="list-style-type: none"> <li>Электромагнитный клапан(а) в перепускной линии (1)</li> <li>Электромагнитный клапан(в) в перепускной линии(2)</li> </ul> </li> <li>Выходное реле(2) переключается .</li> </ul>
3	Размык . контакт	Ручная подпитка	Да	Да	<ul style="list-style-type: none"> <li>Электромагнитный клапан(1) в линии подпитки открывается вручную</li> <li>Выходное реле(5) переключается .</li> </ul>
4	Замык . контакт	Аварийное выключение	Да	Да	<ul style="list-style-type: none"> <li>Насосы(1) и (2) отключены</li> <li>Электромагнитные клапаны(а) и (3) в перепускных линиях закрыты</li> <li>Электромагнитный клапан(1) в линии подпитки закрыт.</li> <li>Срабатывание общей неисправности в системе управления устройством.</li> </ul>
5	Замык . контакт	Ручн. насос 1	Да	Да	<ul style="list-style-type: none"> <li>Насос (1) включается вручную</li> <li>Выходное реле(5) переключается .</li> </ul>
6	Замык . контакт	Ручн. переп. клапан 1	Да	Да	Электромагнитный клапан(1) открыт .
<b>Выходы</b>					
1	Переключ . контакт	---	---	---	Ом . Вход1
2	Переключ . контакт	---	---	---	Ом . Вход2
3	Переключ . контакт	---	---	---	<ul style="list-style-type: none"> <li>Давление ниже минимального.</li> <li>Срабатывание сообщения «ER» в системе управления устройством.</li> </ul>
4	Переключ . контакт	---	---	---	<ul style="list-style-type: none"> <li>Давление выше максимального.</li> <li>Сообщение «ER» в системе управления устройством.</li> </ul>
5	Переключ . контакт	---	---	---	<ul style="list-style-type: none"> <li>Переключение при ручном режиме</li> <li>Переключение при режиме останова</li> <li>Переключение при активированных входах 3,5,6.</li> </ul>
6	Переключ . контакт	Ошибка подпитки	---	---	<ul style="list-style-type: none"> <li>Превышены значения настройки подпитки .</li> <li>Срабатывание следующих сообщений в системе управления устройством:               <ul style="list-style-type: none"> <li>«ER 06», время подпитки</li> <li>«ER 07», циклы подпитки</li> <li>«ER 11», объем подпитки</li> <li>«ER 15», клапан подпитки</li> <li>«ER 20», максимальный объем подпитки</li> </ul> </li> </ul>

Стандартная настройка модуля ввода/вывода для Gga

Место	Обработка сигнала	Текст сообщения	Запись в памяти ошибок	Преимущество перед процессом	Сигналом на входе инициируется следующее действие
<b>Входы</b>					
1	Размык . контакт	Внешний контроль температуры	Да	Да	<ul style="list-style-type: none"> <li>Электромагнитные клапаны в перепускных линиях закрыты                             <ul style="list-style-type: none"> <li>– Электромагнитный клапан(2) в перепускной линии(1)</li> <li>– Электромагнитный клапан(3) в перепускной линии(2)</li> </ul> </li> <li>Обработка общей неисправности в системе управления устройства.</li> </ul>
2	Размык . контакт	Аварийное выключение	Да	Да	<ul style="list-style-type: none"> <li>Насосы(1) и (2) отключены</li> <li>Перепускные клапаны(2) и (3) закрыты</li> <li>Электромагнитный клапан(1) в линии подпитки закрыт.</li> <li>Обработка общей неисправности в системе управления устройства.</li> </ul>
3	Размык . контакт	Ручная подпитка	Да	Да	<ul style="list-style-type: none"> <li>Электромагнитный клапан(1) в линии подпитки открывается вручную</li> <li>Выходное реле(5) переключается .</li> </ul>
4	Замык . контакт	Внешний сигнал, минимальное давление	Да	Да	<ul style="list-style-type: none"> <li>Электромагнитные клапаны в перепускных линиях закрыты                             <ul style="list-style-type: none"> <li>– Электромагнитный клапан (2) в перепускной линии(1)</li> <li>– Электромагнитный клапан(3) в перепускной линии(2)</li> </ul> </li> <li>Выходное реле(4) переключается .</li> <li>Обработка общей неисправности в системе управления устройства.</li> </ul>
5	Замык . контакт	Ручн . насос 1	Да	Да	<ul style="list-style-type: none"> <li>Насос (1) включается вручную.</li> <li>Выходное реле(5) переключается .</li> </ul>
6	Замык . контакт	Ручн . переп. клапан 1	Да	Да	<ul style="list-style-type: none"> <li>Электромагнитный клапан(2) в перепускной линии(1) открыт .</li> <li>Выходное реле(5) переключается .</li> </ul>
<b>Выходы</b>					
1	Переключ. контакт	---	---	---	Переключение при сообщении R 04
2	Переключ. контакт	---	---	---	Переключение при открытк электромагнитных клапанах в перепускных линиях. <ul style="list-style-type: none"> <li>• Электромагнитные клапан(2)</li> <li>• Электромагнитные клапан(3)</li> </ul>
3	Переключ. контакт	---	---	---	Переключение при открытк клапан(4) в линии подпитки
4	Переключ. контакт	---	---	---	Переключение при сообщениях: <ul style="list-style-type: none"> <li>• «ER 01», минимальное давление</li> <li>• «ER 10», максимальное давление</li> </ul>
5	Переключ. контакт	---	---	---	<ul style="list-style-type: none"> <li>• Переключение при ручном режиме</li> <li>• Переключение при режиме останова</li> <li>• Переключение праживированных входах 3,5,6.</li> </ul>
6	Переключ. контакт	Ошибка подпитки	---	---	<ul style="list-style-type: none"> <li>• Превышены значения настройки подпитки .</li> <li>• Обработка следующих сообщений в системе управления устройства:                             <ul style="list-style-type: none"> <li>– «ER 06», время подпитки</li> <li>– «ER 07», циклы подпитки</li> <li>– «ER 11», объем подпитки</li> <li>– «ER 15», клапан подпитки</li> <li>– «ER 20», максимальный объем подпитки</li> </ul> </li> </ul>

Стандартная настройка модуля ввода/вывода для Reflexomat.

Место	Обработка сигнала	Текст сообщения	Запись в памяти ошибок	Преимущество перед процессом	Сигналом на вход инициируется следующее действие
<b>Входы</b>					
1	Размык . контакт	Внешний контроль температуры	Да	Да	Срабатывание общей неисправности в системе управления устройством.
2	Размык . контакт	Внешний сигнал, минимальное давление	Да	Да	Срабатывание общей неисправности в системе управления устройством.
3	Размык . контакт	Ручная подпитка	Да	Да	Электромагнитный клапан(1) в линии подпитки открывается вручную
4	Замык . контакт	Аварийное выключение	Да	Да	<ul style="list-style-type: none"> <li>Компрессор (1) выключен .</li> <li>Компрессор (2) выключен .</li> <li>Электромагнитный клапан(1) в линии подпитки закрыт .</li> <li>Электромагнитный клапан(2) в перепускной линии(1) закрыт .</li> <li>Электромагнитный клапан(3) в перепускной линии(2) закрыт .</li> <li>Срабатывание общей неисправности в системе управления устройством.</li> </ul>
5	Замык . контакт	---	---	---	---
6	Замык . контакт	---	---	---	---
<b>Выходы</b>					
1	Переключ . контакт	---	---	---	Срабатывание следующих сообщений в системе управления устройством при неполадках компрессора: <ul style="list-style-type: none"> <li>«ER 04.1», компрессор 1</li> <li>«ER 04.2», компрессор 2</li> </ul>
2	Переключ . контакт	---	---	---	<ul style="list-style-type: none"> <li>Превышены значения настройки подпитки .</li> <li>Срабатывание следующих сообщений в системе управления устройством: <ul style="list-style-type: none"> <li>«ER 06», время подпитки</li> <li>«ER 07», циклы подпитки</li> <li>«ER 11», объем подпитки</li> <li>«ER 15», клапан подпитки</li> <li>«ER 20», максимальный объем подпитки</li> </ul> </li> </ul>
3	Переключ . контакт	---	---	---	Срабатывание следующих сообщений в системе управления устройством: <ul style="list-style-type: none"> <li>«ER 01», минимальное давление</li> <li>«ER 10», максимальное давление</li> </ul>
4	Переключ . контакт	---	---	---	Срабатывание следующего сообщения в системе управления устройством: <ul style="list-style-type: none"> <li>«ER 03», максимальный уровень воды</li> </ul>
5	Переключ . контакт	---	---	---	<ul style="list-style-type: none"> <li>Переключение при ручном режиме</li> <li>Переключение при режиме останова</li> </ul>
6	Переключ . контакт	HW – подпитка	---	---	<ul style="list-style-type: none"> <li>Активируется при превышении уровня воды 85 %.</li> <li>Отключается по достижении уровня воды 70 %</li> </ul>

Стандартная настройка модуля ввода/вывода для Servitec.

Место	Обработка сигнала	Текст сообщения	Запись в памяти ошибок	Преимущество перед процессом	Сигналом на входе инициируется следующее действие
<b>Входы</b>					
1	Размык . контакт	Внешний контроль температуры	Да	Да	<ul style="list-style-type: none"> <li>Насос 1 отключен .</li> <li>Насос 2 отключен</li> <li>Электромагнитные клапаны в перепускных линиях закрыты                             <ul style="list-style-type: none"> <li>Электромагнитный клапан(а) в перепускной линии(1)</li> <li>Электромагнитный клапан (3) в перепускной линии(2)</li> </ul> </li> <li>Выходное реле(а) переключается .</li> </ul>
2	Размык . контакт	Внешний сигнал, минимальное давление	Да	Да	Переключение выходного реле(а).
3	Размык . контакт	Ручная подпитка	Да	Да	<ul style="list-style-type: none"> <li>Запуск цикла подпитки.</li> <li>Переключение выходного реле 5</li> </ul>
4	Замык . контакт	Аварийное выключение	Да	Да	<ul style="list-style-type: none"> <li>Насос (1) выключен .</li> <li>Насос (2) выключен .</li> <li>Электромагнитный клапан(а) в линии подпитки закрыт .</li> <li>Электромагнитный клапан(а) в перепускной линии(1) закрыт .</li> <li>Электромагнитный клапан(а) в перепускной линии (2) закрыт .</li> <li>Срабатывание общей неисправности в системе управления устройством.</li> </ul>
5	Замык . контакт	Ручной насос1	Да	Да	<ul style="list-style-type: none"> <li>Запуск насоса 1</li> <li>Переключение выходного реле(а)</li> </ul>
6	Замык . контакт	Ручн . переп. клапан 1	Да	Да	<ul style="list-style-type: none"> <li>Открытие электромагнитного клапана (2) в перепускной линии (1).</li> <li>Переключение выходного реле(а)</li> </ul>
<b>Выходы</b>					
1	Переключ. контакт	---	---	---	---
2	Переключ. контакт	---	---	---	---
3	Переключ. контакт	---	---	---	Срабатывание следующего сообщения в системе управления устройством: <ul style="list-style-type: none"> <li>«ER 01», минимальное давление</li> </ul>
4	Переключ. контакт	---	---	---	Срабатывание следующего сообщения в системе управления устройством: <ul style="list-style-type: none"> <li>«ER 10», максимальное давление</li> </ul>
5	Переключ. контакт	---	---	---	<ul style="list-style-type: none"> <li>Переключение при ручном режиме</li> <li>Переключение при режиме станова</li> </ul>
6	Переключ. контакт	Ошибка подпитки	---	---	<ul style="list-style-type: none"> <li>Превышены значения настройки подпитки .</li> <li>Срабатывание следующих сообщений в системе управления устройством:                             <ul style="list-style-type: none"> <li>«ER 06», время подпитки</li> <li>«ER 07», циклы подпитки</li> <li>«ER 11», объем подпитки</li> <li>«ER 12», время заполнения</li> <li>«ER 13», объем заполнения</li> <li>«ER 15», клапан подпитки</li> <li>«ER 20», максимальный объем подпитки</li> </ul> </li> </ul>



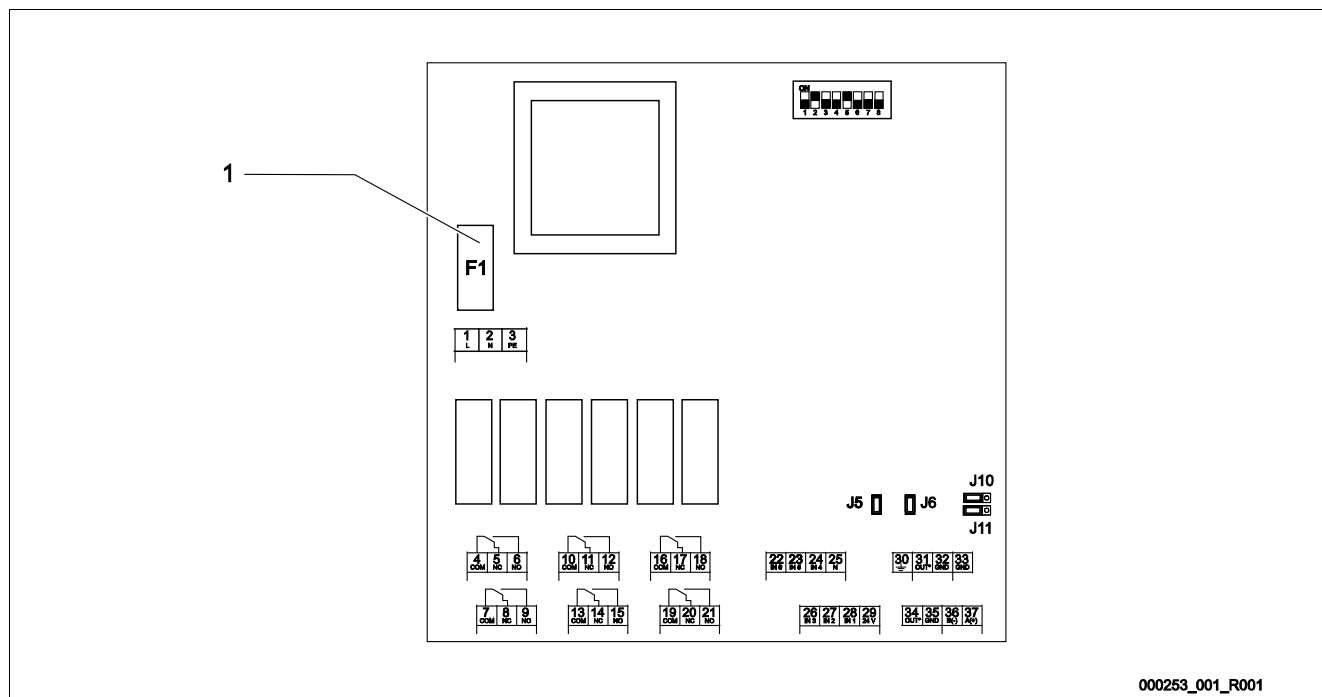
## 6 Замена предохранителей



### Опасно – электрический ток!

- Угроза для жизни в случае поражения электрическим током. Некоторые детали платы устройства могут оставаться под напряжением 230 В даже после отсоединения сетевого штекера от источника питания.
  - Перед снятием крышек блока управления необходимо полностью отключить устройство от источника электропитания.
  - Убедиться в том, что плата обесточена.

Предохранитель находится на базовой плате модуля ввода/вывода.



000253\_001\_R001

1	<p>Слаботочный предохранитель F1</p> <ul style="list-style-type: none"> <li>• 250 В, 0,16 А, инерционный</li> </ul>
---	---

Действовать следующим образом

1. Отсоединить модуль ввода/вывода от источника электрического напряжения.
  - Вынуть из розетки сетевой штекер модуля.
2. Открыть крышку клеммного отсека.
3. Удалить крышку корпуса.
4. Заменить дефектный предохранитель.
5. Установить крышку корпуса.
6. Закрыть крышку клеммного отсека.
7. Сетевым штекером подключить модуль источнику электрического напряжения.

Замена предохранителя завершена.

## **7 Приложение**

### **7.1 Заводская сервисная служба Reflex**

#### **Центральная заводская сервисная служба**

Диспетчерская : Телефон: +49(0)2382 7069 - 0

Телефон заводской сервисной службы +49 (0)2382 70699505

Факс : +49 (0)2382 7069- 9588

Эл. почта: [service@reflex.de](mailto:service@reflex.de)

#### **Техническая горячая линия**

Для вопросов о нашей продукции

Телефон : +49 (0)2382 7069546

Понедельник - пятница , с 8:00до 16:30





Thinking solutions.

Reflex Winkelmann GmbH  
Gersteinstraße 19  
59227 Ahlen, Germany

Телефон : +49 (0)2382 7069  
Факс : +49 (0)2382 70699588  
[www.reflex.de](http://www.reflex.de)