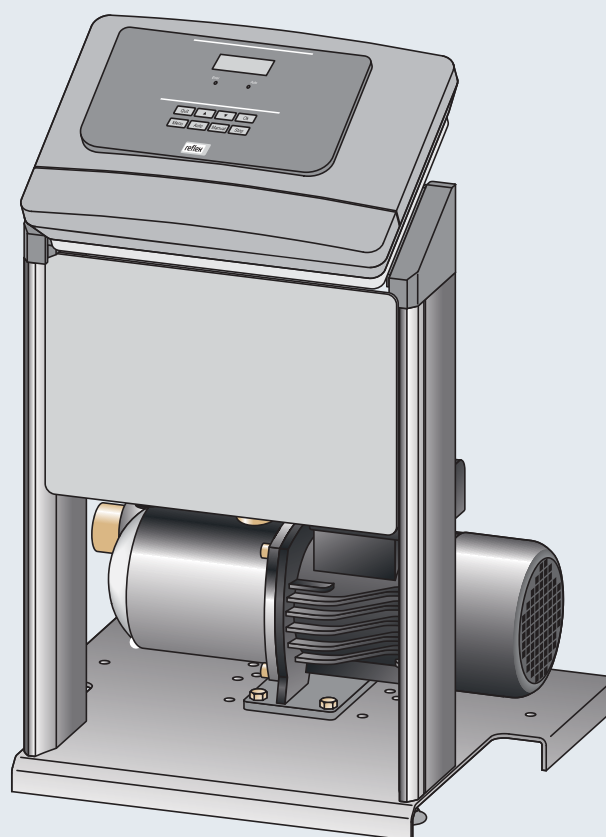


Fillcontrol Auto

RU

Руководство по
эксплуатации

Перевод оригинального руководства



1	Информация к руководству по эксплуатации	5
2	Ответственность и гарантия	5
3	Безопасность	6
3.1	Пояснения к символам	6
3.1.1	Предупреждения в руководстве	6
3.1.2	Символы техники безопасности в руководстве	6
3.2	Требования к персоналу	7
3.3	Индивидуальные средства защиты	7
3.4	Использование по назначению	7
3.5	Недопустимые эксплуатационные условия	7
3.6	Остаточные риски	8
4	Описание устройства	9
4.1	Описание	9
4.2	Обзор	10
4.3	Идентификация	11
4.3.1	Заводская табличка	11
4.3.2	Типовое обозначение	11
4.4	Функционирование	12
4.5	Комплект поставки	13
4.6	Опциональное оснащение	13
5	Технические характеристики	14
6	Монтаж	16
6.1	Условия для монтажа	16
6.1.1	Проверка состояния поставки	16
6.1.2	Подготовка	17
6.2	Проведение	17
6.2.1	Напольный монтаж	18
6.2.2	Гидравлическое присоединение	19
6.3	Варианты коммутации и подпитки	20
6.4	Электрическое подключение	22
6.4.1	Схема соединений	23
6.4.2	Интерфейс RS-485	25
6.5	Свидетельство о монтаже и вводе в эксплуатацию	26
7	Первый ввод в эксплуатацию	27
7.1	Проверка условий для ввода в эксплуатацию	27
7.2	Определение для системы управления минимального рабочего давления P_0	27
7.3	Заполнение устройства водой	28
7.4	Обращение с панелью управления	29
7.5	Обработка процедуры запуска системы управления	30
7.6	Настройка системы управления в пользовательском меню	30
7.7	Функциональная проверка	30
7.8	Заполнение системы устройством	31
7.9	Запуск автоматического режима	31
8	Управление	32
8.1	Режимы работы	32
8.1.1	Автоматический режим	32

8.1.2	Ручной режим	32
8.1.3	Режим останова	33
8.1.4	Летний режим	33
8.1.5	Повторный ввод в эксплуатацию	33
9	Система управления	34
9.1	Обработка процедуры запуска системы управления	34
9.2	Выполнение настроек в системе управления	35
9.2.1	Пользовательское меню	35
9.2.2	Сервисное меню	39
9.2.3	Настройки по умолчанию	39
9.3	Сообщения	40
10	Техническое обслуживание	43
10.1	График техобслуживания	44
10.2	Внешняя проверка герметичности	45
10.3	Чистка грязеуловителя	45
10.4	Свидетельство о техобслуживании	46
11	Демонтаж	47
12	Приложение	48
12.1	Заводская сервисная служба Reflex	48
12.2	Соответствие / стандарты	49
12.3	Гарантия	50
12.4	Глоссарий	50

1 Информация к руководству по эксплуатации

Настоящее руководство содержит важные сведения по обеспечению безопасного и безотказного функционирования устройства.

Задачи руководства по эксплуатации:

- предотвращение опасностей для персонала;
- знакомство с устройством;
- обеспечение оптимального функционирования;
- своевременное обнаружение и устранение дефектов;
- избежание ошибок, вызванных ненадлежащим управлением;
- минимизация простоев и издержек на ремонт;
- повышение надежности и срока службы;
- предотвращение угроз для окружающей среды.

Фирма Reflex Winkelmann GmbH не несет ответственности за ущерб, обусловленный несоблюдением положений данного руководства. В дополнение к руководству по эксплуатации действуют национальные правила и предписания страны эксплуатации (правила техники безопасности, защита окружающей среды, охрана труда и т.д.).

В настоящем руководстве описывается устройство с базовым оборудованием и интерфейсами для опционального оснащения дополнительными функциями. Сведения об опциональном оснащении, см. главу 4.6 "Опциональное оснащение" стр. 13.



Указание!

Все лица, монтирующие эти устройства или выполняющие на них другие работы, перед началом работ обязаны внимательно прочитать настоящее руководство по эксплуатации и впоследствии соблюдать его положения. Руководство должно быть вручено эксплуатанту устройства, который обязан хранить этот документ наготове вблизи устройства.

2 Ответственность и гарантия

Устройство изготовлено на актуальном уровне технического развития, в соответствии с общепризнанными правилами техники безопасности. Несмотря на это, использование устройства может быть связано с опасностью для жизни и здоровья третьих лиц, а также с нарушением работы установки или имущественным ущербом.

В устройство запрещается вносить изменения (например, в гидравлическую систему) и изменять порядок его подключения.

Ответственность и гарантия производителя аннулируются при наступлении следующих условий:

- использование устройства не по назначению;
- ненадлежащее проведение работ по вводу в эксплуатацию, техобслуживанию, ремонту и монтажу устройства, а также управлению им;
- несоблюдение правил техники безопасности, приведенных в настоящем руководстве;
- эксплуатация устройства с неисправными или неправильно установленными предохранительными/защитными устройствами;
- нарушение сроков проведения работ по техобслуживанию и контролю;
- использование не допущенных производителем запчастей и принадлежностей.

Обязательным условием для гарантийных притязаний является квалифицированное проведение монтажа и ввода в эксплуатацию устройства.



Указание!

Первый ввод в эксплуатацию и ежегодное техобслуживание следует поручать специалистам заводской сервисной службы Reflex, см. главу 12.1 "Заводская сервисная служба Reflex" стр. 48.

3 Безопасность

3.1 Пояснения к символам

3.1.1 Предупреждения в руководстве

В руководстве по эксплуатации используются следующие предупреждения:



Опасно

- Опасность для жизни / серьезный ущерб здоровью
 - Соответствующий предупреждающий символ в сочетании с сигнальным словом "Опасно" указывает на непосредственную опасность, которая может привести к смерти или тяжелому (необратимому) травмированию.



Осторожно

- Серьезный ущерб здоровью
 - Соответствующий предупреждающий символ в сочетании с сигнальным словом "Осторожно" указывает на опасность, которая может привести к смерти или тяжелому (необратимому) травмированию.



Внимание

- Ущерб для здоровья
 - Соответствующий предупреждающий символ в сочетании с сигнальным словом "Внимание" указывает на опасность, которая может привести к получению незначительных (обратимых) травм.



Важно!

- Имущественный ущерб
 - Этот символ в сочетании с сигнальным словом "Важно" обозначает ситуацию, которая может сопровождаться повреждением самого изделия или предметов в его окружении.



Указание!

Этот символ в сочетании с сигнальным словом "Указание" сопровождает полезные советы и рекомендации по эффективному обращению с изделием.

3.1.2 Символы техники безопасности в руководстве

В руководстве по эксплуатации используются показанные ниже символы техники безопасности. Их можно найти также на устройстве и в его окружении.



Этот символ предупреждает об электрическом напряжении.



Этот символ предупреждает о горячей поверхности.



Этот символ предупреждает об избыточном давлении в магистралях и соединениях.

3.2 Требования к персоналу

Монтаж и эксплуатация должны осуществляться только специалистами или персоналом, прошедшим особое обучение.

Электрическое подключение и монтаж кабельной проводки устройства должны производиться специалистом, в соответствии с действующими национальными и местными предписаниями.

3.3 Индивидуальные средства защиты

Во время проведения любых работ на установке следует пользоваться предписанными индивидуальными средствами защиты – наушниками, очками, защитными ботинками, каской, защитной одеждой и перчатками.



Сведения об индивидуальных средствах защиты можно найти в национальных предписаниях страны эксплуатации.

3.4 Использование по назначению

Устройство представляет собой станцию подпитки для систем отопления и охлаждения. Оно служит для поддержания давления воды и подпитки водой соответствующей системы. Эксплуатация должна осуществляться только в закрытых с точки зрения коррозии системах со следующими характеристиками воды:

- не коррозионная;
- химически не агрессивная;
- не ядовитая.

Проникновение кислорода воздуха в отопительную и охладительную систему, воду подпитки и т.д. должно быть минимизировано при эксплуатации.

3.5 Недопустимые эксплуатационные условия

Устройство не предназначено для эксплуатации при следующих условиях:

- в качестве передвижной установки;
- на открытом воздухе;
- в сочетании с минеральными маслами;
- в сочетании с воспламеняющимися средами;
- в сочетании с дистиллированной водой.



Указание!

Внесение изменений в гидравлическую схему и порядок подключения недопустимы.

3.6 Остаточные риски

Это устройство изготовлено в соответствии с актуальным уровнем технического развития. Несмотря на это, полностью исключить остаточные риски невозможно.



Осторожно – большой вес!

- Устройства имеют большой вес. За счет этого возникает опасность травмирования и аварийных ситуаций.
 - При транспортировке и монтаже пользоваться подходящими подъемными механизмами.



Внимание – опасность получения ожогов!

- Горячие поверхности отопительных систем могут стать причиной получения ожогов кожи.
 - Пользоваться защитными перчатками.
 - Разместить вблизи устройства соответствующие предупреждения.



Внимание – опасность травмирования!

- Нарушение правил монтажа, демонтажа и работ по техобслуживанию может привести к получению ожогов и травмированию на присоединениях вследствие внезапного выброса горячей воды или горячего пара под давлением.
 - Монтаж, демонтаж и работы по техобслуживанию должны производиться с соблюдением всех предписаний.
 - Перед началом работ по монтажу, демонтажу и техническому обслуживанию на присоединениях необходимо убедиться в том, что установка находится в безнапорном состоянии.

4 Описание устройства

4.1 Описание

Устройство представляет собой станцию подпитки системы свежей водой. Следующие компоненты регулируют подпитку:

- Насос
 - Насос через сетевой разделительный резервуар всасывает воду из сети водоснабжения и подает ее в систему.
- Система управления
 - Система управления регулирует процесс подпитки и контролирует его.

Устройство подходит для следующих систем:

- Системы отопления
- Системы охлаждения
- Контуры солнечных энергосистем

Устройство эксплуатируется в сочетании с открытым сетевым разделительным резервуаром заказчика.



Указание!

Возможно использование без сетевого разделительного резервуара.

- Индивидуальное проектирование и согласование, см. главу 12.1 "Заводская сервисная служба Reflex" стр. 48.



Указание!

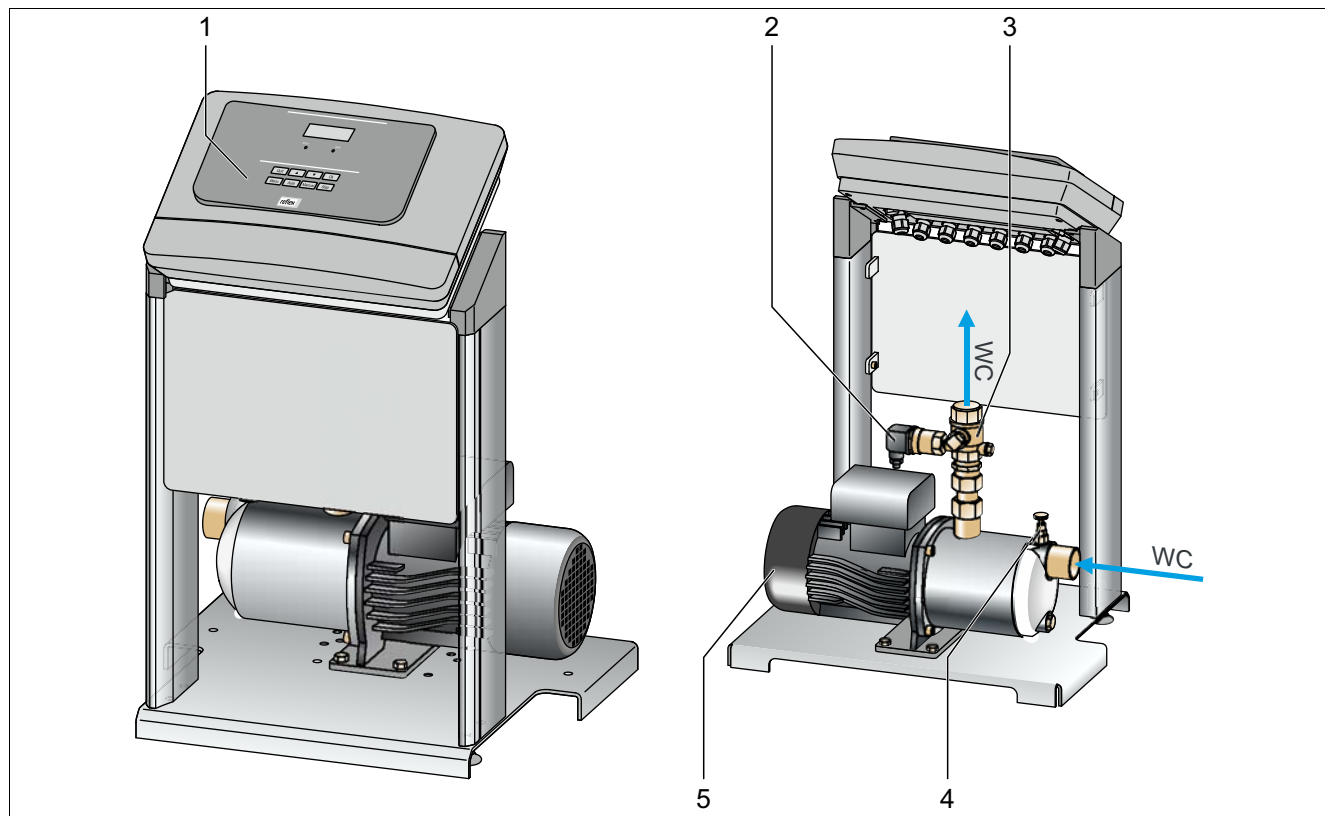
В контуре солнечной энергосистемы сетевой разделительный резервуар обязательно необходим для циркуляции водно-гликолевой смеси.



Указание!

С помощью устройства возможно первое заполнение системы свежей водой.

4.2 Обзор



1	Система управления Control Basic
2	Датчик давления «PIS»
3	Запорный кран к системе «BV»

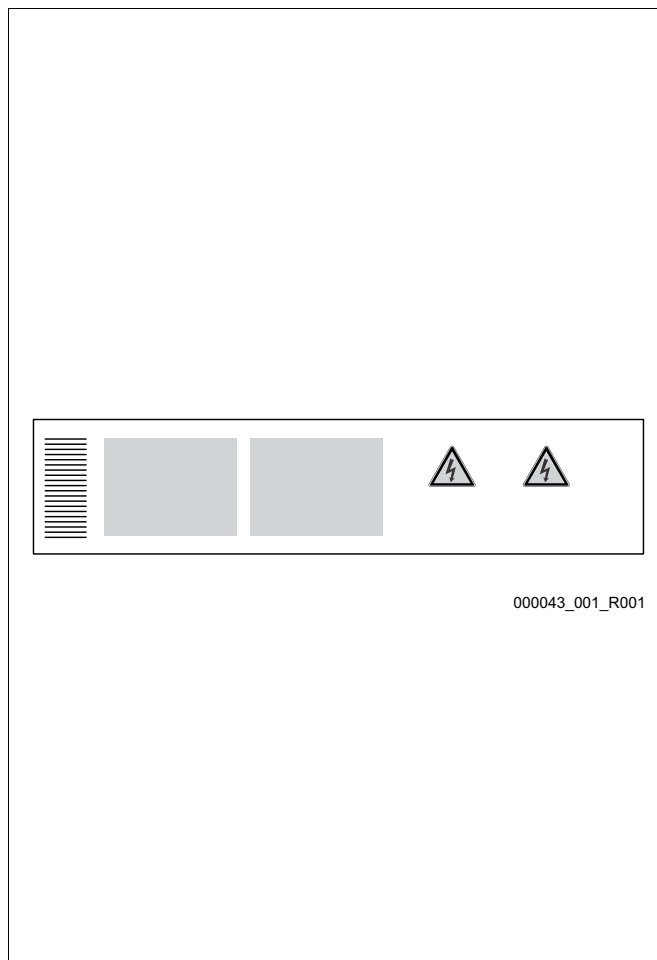
4	Резьбовая пробка деаэрационного отверстия «AV»
5	Насос
WC	Соединения линий подпитки для свежей воды <ul style="list-style-type: none"> • Всасывающая линия к насосу • Напорная линия к системе

4.3 Идентификация

4.3.1 Заводская табличка

На заводской табличке указаны сведения о производителе, дате выпуска, заводском номере, а также технические характеристики.

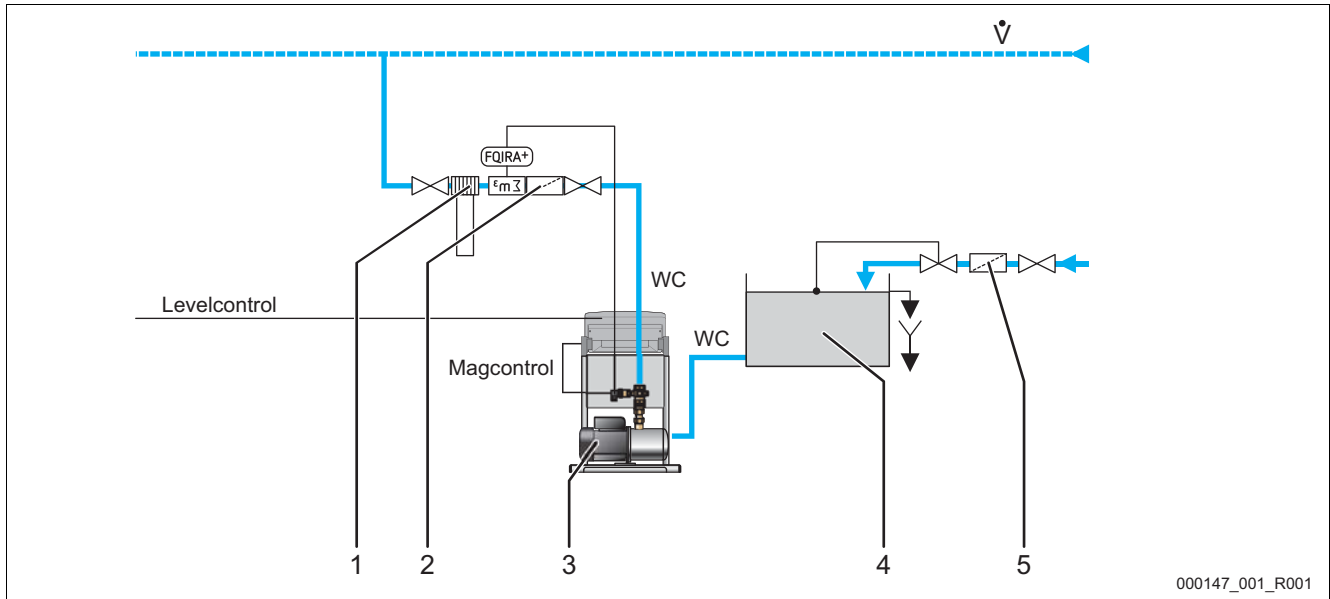
Запись на заводской табличке	Значение
Type	Обозначение устройства
Serial No.	Серийный номер
min. / max. allowable pressure P	Минимальное / максимальное допустимое давление
max. continuous operating temperature	Максимальная продолжительная рабочая температура
min. / max. allowable temperature / flow temperature TS	Минимальная / максимальная допустимая температура / температура подачи TS
Year built	Год выпуска
min. operating pressure set up on shop floor	Минимальное рабочее давление (заводская настройка)
at site	Настроенное минимальное рабочее давление
max. pressure safety valve factory - aline	Давление срабатывания предохранительного клапана (заводская настройка)
at site	Настроенное давление срабатывания предохранительного клапана



4.3.2 Типовое обозначение

Типовое обозначение
Fillcontrol Auto A 5,5 (высота подачи насоса)

4.4 Функционирование



000147_001_R001

1	Умягчительная установка «Fillsoft», опциональное оснащение
2	Контактный водомер «FQIRA+», опциональное оснащение
3	Насос «PU»
4	Сетевой разделительный резервуар «BT»

5	Грязеуловитель «ST»
WC	Линии подпитки <ul style="list-style-type: none"> • От сетевого разделительного резервуара к насосу (всасывающая линия) • От насоса к системе (напорная линия)
Levelcontrol	Внешняя сигнальная линия для варианта подпитки Levelcontrol
Magcontrol	Внутренняя сигнальная линия для варианта подпитки Magcontrol <ul style="list-style-type: none"> • От датчика давления «PIS» к системе управления

Система управления устройством через насос регулирует подачу свежей воды в систему.

При этом система управления контролирует следующие функции:

- Время подпитки.
- Циклы подпитки.
- Объем подпитки, с опциональной установкой контактного водомера.

Такой контроль не позволяет распознавать утечки в сети системы. В случае утечки система управления прерывает подпитку водой на основании превышения времени подпитки или количества циклов подпитки. В целях защиты от сухого хода интегрированная схема защиты от нехватки воды отключает насос.

В устройстве можно настроить два варианта подпитки: «Magcontrol» или «Levelcontrol». Варианты подпитки зависят от системы.

- Подпитка водой системы с мембранным расширительным резервуаром (Magcontrol).
 - В случае падения рабочего давления в системе ниже минимального датчик давления передает сигнал в систему управления. Система управления включает насос. Свежая вода подается из сетевого разделительного резервуара в систему. Для расчета давления наполнения системы, см. главу 7.2 "Определение для системы управления минимального рабочего давления P₀" стр. 27.
- Подпитка водой системы со станцией компенсации давления (Levelcontrol).
 - Станция компенсации давления имеет функцию контроля уровня наполнения расширительного резервуара. В случае нарушения минимального уровня станция компенсации давления передает сигнал в систему управления устройством. Система управления включает насос. Свежая вода подается из сетевого разделительного резервуара в систему.

Настройка варианта подпитки осуществляется в пользовательском меню, см. главу 9.2.1 "Пользовательское меню" стр. 35.

При наличии дополнительного оборудования система управления может контролировать и другие функции.

В качестве опционального оснащения предлагаются следующие компоненты:

- Умягчительная установка «Reflex Fillsoft».
- Контактный водомер «FQIRA+».

**Указание!**

Для опционального оснащения, см. главу 4.6 "Оptionальное оснащение" стр. 13.

4.5 Комплект поставки

Комплект поставки описывается в накладной, содержание указывается на упаковке.

Действуйте следующим образом:

1. Сразу после получения изделия проверить комплектность и целостность поставки.
2. Незамедлительно сообщить о возможных транспортных повреждениях.

Базовое оборудование для подпитки:

- предварительно смонтированное устройство;
- руководство по эксплуатации.

4.6 Опциональное оснащение

К устройству предлагается нижеуказанное опциональное оснащение:

- Контактный водомер «FQIRA+».
- Умягчение при помощи Reflex Fillsoft.
- Расширения для систем управления Reflex Basic:
 - модули ввода/вывода;
 - шинные модули:
 - Lonworks Digital
 - Lonworks
 - Profibus DP
 - Ethernet

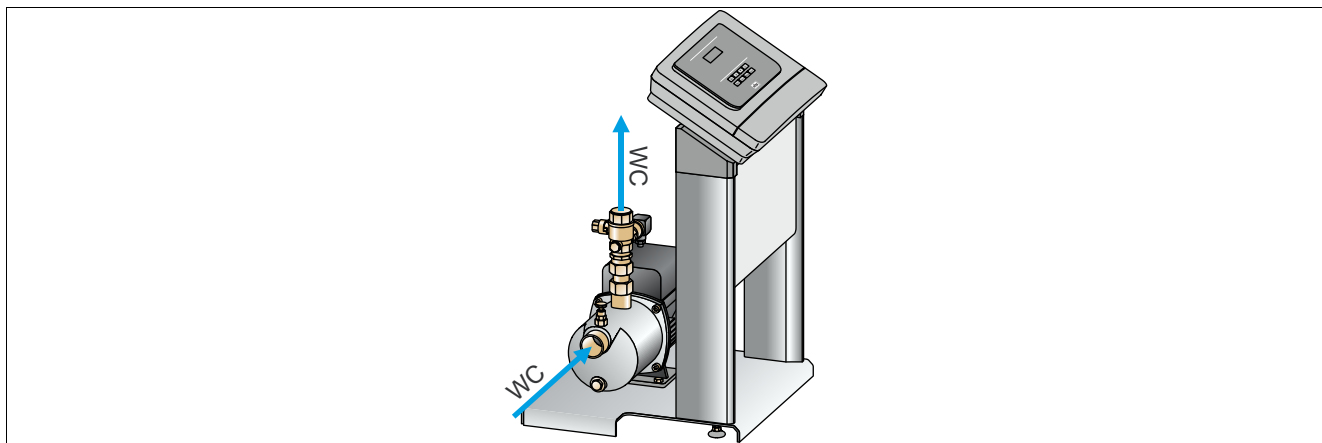
**Указание!**

К опциональному оснащению прилагаются дополнительные руководства по эксплуатации.

5 Технические характеристики

Станция подпитки с насосом и системой управления.

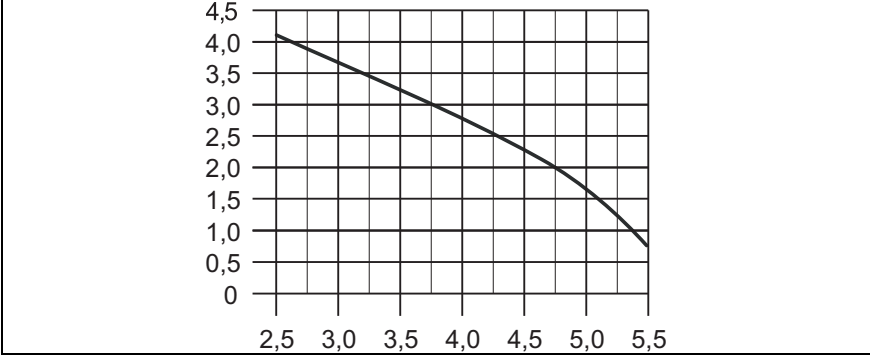
- Для систем отопления и охлаждения:
 - с мембранными расширительными резервуарами;
 - со станциями компенсации давления.
- Контурные солнечных энергосистем с водно-гликолевой смесью и мембранным расширительным резервуаром.



Тип	Fillcontrol Auto
Арт. №	8812300
Ширина	470 мм
Высота	690 мм
Глубина	440 мм
Масса	25 кг
Допустимое рабочее давление	8 бар
Допустимая рабочая температура	70 °C
Допустимая окружающая температура	>0 °C – 45 °C
Объем подпитки	≤ 4,2 м³/ч
Давление наполнения системы	≤ 5,5 бар (подвод свежей воды через открытый сетевой резервуар)
Уровень шума	55 дБ
Класс защиты IP	IP 54
Электроснабжение	
• Мощность	750 Вт
• Предохранитель	4 А
• Напряжение	230 В
• Частота	50 Гц
Присоединение линии подпитки, внутренняя резьба	
• К системе	G 1 "
• К сети подпитки	Rp 1/4 "

Рабочая характеристика

Объем подпитки, м³ / час



Давление подпитки, бар

6 Монтаж



Опасно – электрический ток!

- Угроза для жизни в случае поражения электрическим током.
 - Убедиться в том, что установка, в которую монтируется устройство, обесточена.
 - Должна быть обеспечена защита от включения установки другими лицами.
 - Монтажные работы на электрическом присоединении устройства должны проводиться только профессиональным электриком, с соблюдением правил электротехники.



Внимание – опасность травмирования!

- Нарушение правил монтажа, демонтажа и работ по техобслуживанию может привести к получению ожогов и травмированию на присоединениях вследствие внезапного выброса горячей воды или горячего пара под давлением.
 - Монтаж, демонтаж и работы по техобслуживанию должны производиться с соблюдением всех предписаний.
 - Перед началом работ по монтажу, демонтажу и техническому обслуживанию на присоединениях необходимо убедиться в том, что установка находится в безнапорном состоянии.



Внимание – опасность получения ожогов!

- Горячие поверхности отопительных систем могут стать причиной получения ожогов кожи.
 - Пользоваться защитными перчатками.
 - Разместить вблизи устройства соответствующие предупреждения.



Осторожно – опасность травмирования при падениях и ударах!

- Ушибы при падениях и ударах о части установки во время монтажа.
 - Необходимо пользоваться индивидуальными средствами защиты (каска, защитная одежда, защитные ботинки и перчатки).

6.1 Условия для монтажа

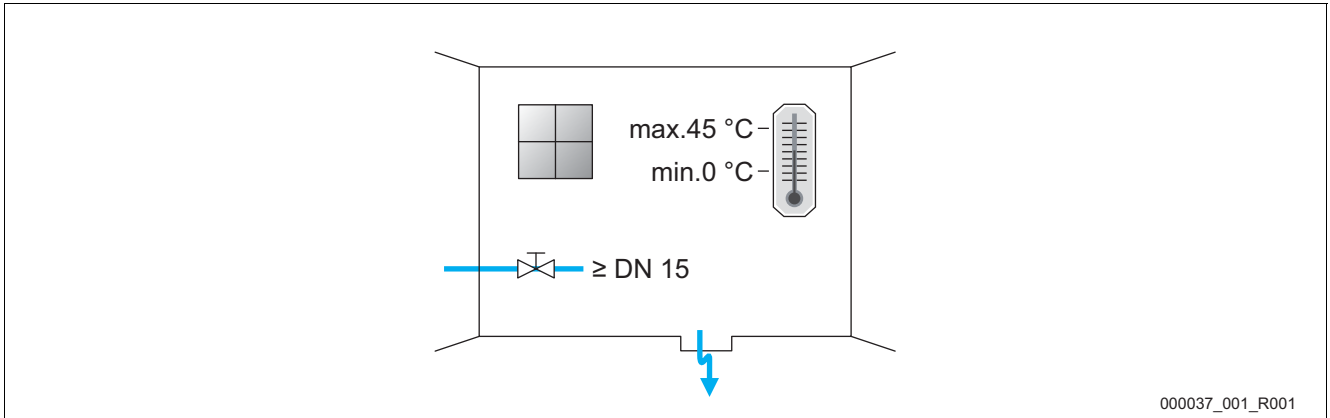
6.1.1 Проверка состояния поставки

Перед отправкой заказчику устройство тщательно проверяется и упаковывается. Мы не можем исключить вероятности повреждения оборудования во время транспортировки.

Действуйте следующим образом:

1. После получения товара проверить поставку.
 - Комплектность.
 - Наличие транспортных повреждений.
2. Зафиксировать повреждения документально.
3. Для предъявления рекламаций связаться с экспедитором.

6.1.2 Подготовка



Подготовка к монтажу устройства:

- Защищенное от морозов, хорошо проветриваемое помещение.
 - Температура в помещении от 0 °C до 45 °C.
- Возможность наполнения.
 - При необходимости подготовить соединение для наполнения DN 15 согл. DIN 1988 T 4.
- Электрическое подключение: ~230 В, 50 Гц, 16 А с предвключенным выключателем защиты от токов утечки: ток срабатывания 0,03 А.
- Пользоваться только допущенными транспортными и подъемными механизмами.
 - Убедиться в их безупречном функционировании.

6.2 Проведение



Важно! – Повреждения при неквалифицированном монтаже

Необходимо учитывать дополнительные нагрузки на устройство при подключении трубопроводов или аппаратов системы.

- Трубные соединения между устройством и системой должны быть выполнены с отсутствием напряжений.
- При необходимости трубопроводы и аппараты должны быть установлены на опорах.

При условии эксплуатации в допустимых диапазонах давления и температуры устройство можно размещать в любой точке системы, см. главу 5 "Технические характеристики" стр. 14.

В системах с мембранным расширительным резервуаром устройство требуется монтировать вблизи него. Это необходимо для того, чтобы датчик давления «PIS» в устройстве мог контролировать давление наполнения при подпитке свежей водой. Для расчета давления наполнения, см. главу 7.2 "Определение для системы управления минимального рабочего давления P₀" стр. 27.

Для монтажа устройства выполните следующие работы:

1. Позиционировать устройство.
2. Выполнить гидравлические подключения между устройством и системой.
3. Выполнить интерфейсные подключения согласно схеме соединений.

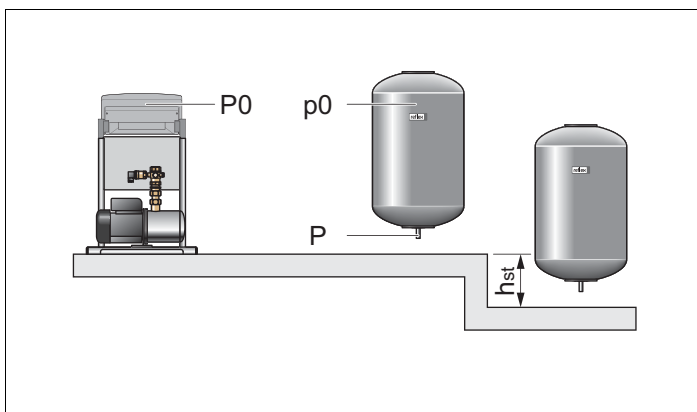
6.2.1 Напольный монтаж

Напольный монтаж

Устройство монтируется на полу. Крепежный материал подбирают на месте размещения с учетом свойств пола и массы устройства.

При монтаже учитывайте, чтобы

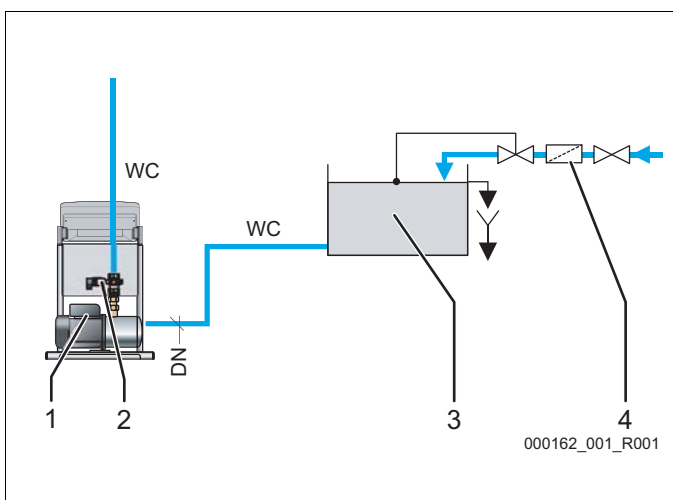
- устройство не располагалось слишком далеко от мембранного расширительного резервуара. В противном случае датчик давления «PIS» не сможет измерять давление наполнения.
- имелась возможность управления арматурами.
- не нарушались возможности подвода соединительных линий.



Монтаж с сетевым разделительным резервуаром заказчика

При монтаже учитывайте следующее:

- температура окружающей среды до 45 °С;
- длина трубопроводов (см. таблицу);
- соединение для подпитки «WC» должно располагаться как минимум на 100 мм выше всасывающего соединения «PU»;
- минимальный диаметр всасывающей и напорной линий (см. таблицу);
- соблюдение стандарта EN 1717;
- рекомендуемый объем сетевого разделительного резервуара ≤ 200 л;
- монтаж точки перелива, по размерам соответствующей максимальному объему подачи;
- монтаж запорной арматуры в линии подачи к сетевому разделительному резервуару.



1	Насос «PU»
2	Датчик давления «PIS»

3	Сетевой разделительный резервуар «BT»
4	Грязеуловитель «ST»

Номинальные диаметры всасывающей и напорной линий в зависимости от требуемого давления подпитки

Давление подпитки	> 3,7 бар	≤ 3,7 бар
Напорная линия ≤ 10 м	DN 32	DN 40
Всасывающая линия ≤ 2 м	DN 32	DN 40



Указание!

При монтаже на одном уровне минимальное рабочее давление «P₀» в пользовательском меню может быть установлено на входное давление «p₀» мембранного расширительного резервуара «MAG»; в противном случае необходима коррекция с «hst», см. главу 7.2 "Определение для системы управления минимального рабочего давления P₀" стр. 27.

6.2.2 Гидравлическое присоединение

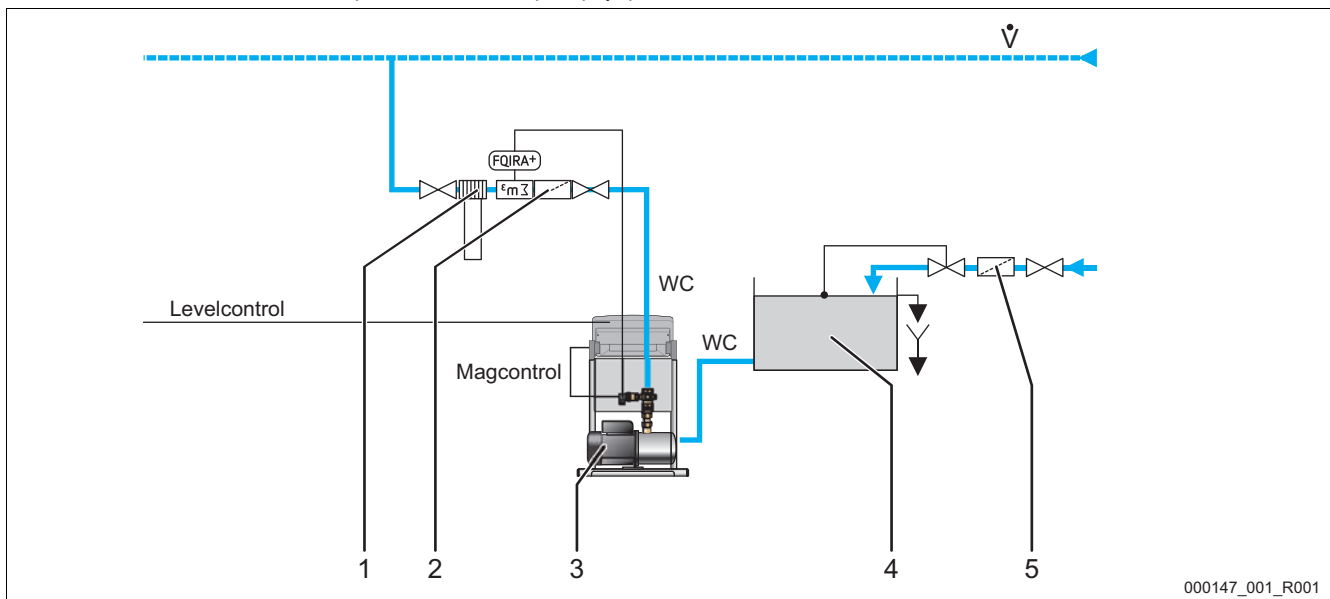


Важно! – Повреждения при неквалифицированном монтаже

Необходимо учитывать дополнительные нагрузки на устройство при подключении трубопроводов или аппаратов системы.

- Трубные соединения между устройством и системой должны быть выполнены с отсутствием напряжений.
- При необходимости трубопроводы и аппараты должны быть установлены на опорах.

Соединение к системе с сетевым разделительным резервуаром для подпитки свежей водой.



1	Умягчительная установка «Fillsoft», см. главу 4.6 "Оptionальное оснащение" стр. 13.
2	Контактный водомер, опциональное оснащение
3	Насос «PU»

4	Сетевой разделительный резервуар «BT»
5	Грязеуловитель «ST»
WC	Линии подпитки <ul style="list-style-type: none"> • Всасывающая линия к насосу • Напорная линия к системе

Соблюдайте нижеприведенные условия для монтажа и подключения открытого сетевого разделительного резервуара.

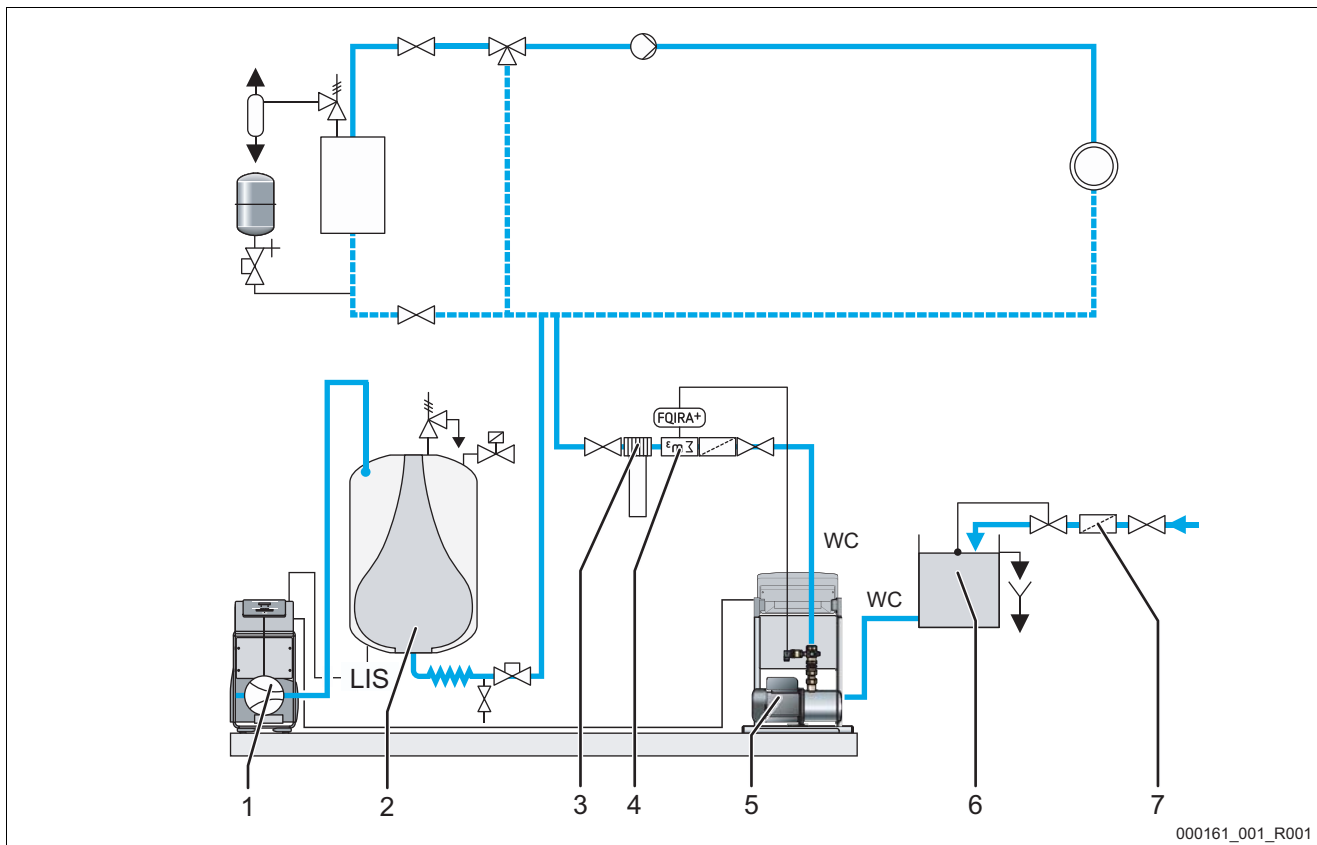
- Температуры подпитки до 70° C
- Длина трубопроводов, см. главу 6.2.1 "Напольный монтаж" стр. 18.
- Отвод от разделительного резервуара как минимум на 100 мм выше всасывающего соединения насоса «PU».
- Всасывающая линия «WC» к насосу «PU» с постоянным подъемом к разделительному резервуару.



Указание!

При температурах подпитки > 70 °C и при эксплуатации в системах без сетевого разделительного резервуара требуется проектирование в соответствии с местными условиями, см. главу 12.1 "Заводская сервисная служба Reflex" стр. 48.

Пример подпитки водой по уровню в системе со станцией компенсации давления.



000161_001_R001

1	Блок управления с компрессором для компенсации давления
2	Расширительный резервуар для компенсации давления
3	Умягчительная установка «Fillsoft», опциональное оснащение
4	Контактный водомер, опциональное оснащение
5	Насос «PU»

6	Сетевой разделительный резервуар «BT»
7	Грязеуловитель «ST»
WC	Линия подпитки <ul style="list-style-type: none"> • Всасывающая линия к насосу «PU» • Напорная линия к системе
LIS	Месдоза для определения уровня наполнения расширительного резервуара

Станция компенсации давления имеет функцию контроля уровня наполнения расширительного резервуара. В случае нарушения минимального уровня в расширительном резервуаре станция компенсации давления передает сигнал в систему управления устройством. Система управления включает насос. Свежая вода из сетевого разделительного резервуара подается в систему.

Действуйте следующим образом:

1. В пользовательском меню системы управления установить устройство на «Levelcontrol», см. главу 9.2.1 "Пользовательское меню" стр. 35.
2. Давление наполнения для подпитки свежей водой должно быть как минимум на 1,7 бар выше минимального рабочего давления «P₀», см. главу 7.2 "Определение для системы управления минимального рабочего давления P₀" стр. 27.



Указание!

Устройство можно комбинировать с умягчительными установками (напр., Fillsoft, предлагается в качестве опционального оснащения), см. главу 4.6 "Опциональное оснащение" стр. 13.

6.4 Электрическое подключение



Опасно – электрический ток!

- Угроза для жизни в случае поражения электрическим током.
 - Убедиться в том, что установка, в которую монтируется устройство, обесточена.
 - Должна быть обеспечена защита от включения установки другими лицами.
 - Монтажные работы на электрическом присоединении устройства должны проводиться только профессиональным электриком, с соблюдением правил электротехники.



Опасно – электрический ток!

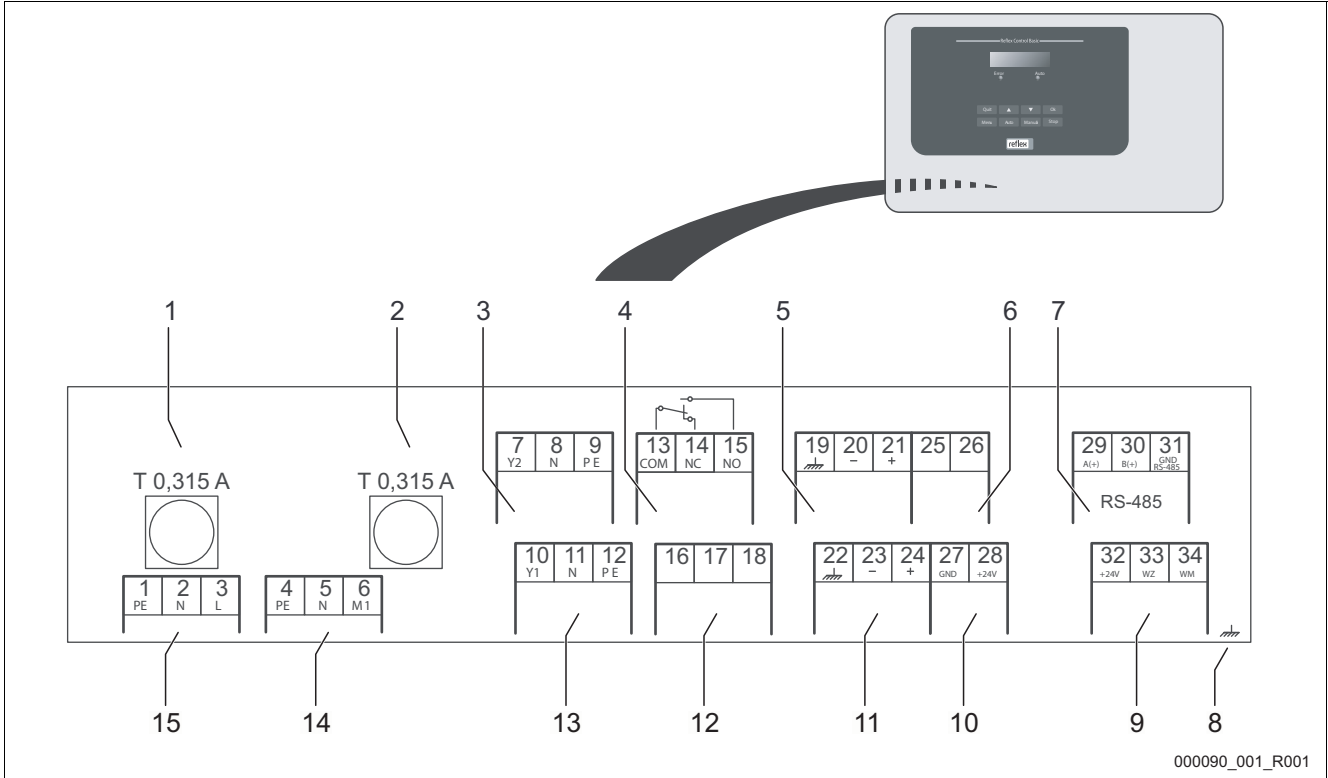
- Угроза для жизни в случае поражения электрическим током. Некоторые детали платы устройства могут оставаться под напряжением 230 В даже после отсоединения сетевого штекера от источника питания.
 - Перед снятием крышек блока управления необходимо полностью отключить устройство от источника электропитания.
 - Убедиться в том, что плата обесточена.

Нижеследующие описания относятся к стандартным установкам и ограничиваются необходимыми присоединениями на месте монтажа.

1. Установку обесточить и заблокировать от включения.
2. Снять крышку.
3. Воспользоваться подходящим резьбовым кабельным соединением. Например, это M16 или M20.
4. Ввести все необходимые кабели через кабельное соединение.
5. Подключить все кабели в соответствии со схемой соединений, см. главу 6.4.1 "Схема соединений" стр. 23.
 - Следует учитывать данные о защите соединительных линий устройства предохранителями, см. главу 5 "Технические характеристики" стр. 14.
6. Смонтировать крышку.
7. Подключить сетевой штекер к источнику напряжения 230 В.
8. Включить установку.

Электрическое подключение завершено.

6.4.1 Схема соединений



000090_001_R001

1	Предохранитель «L» для электроники и электромагнитных клапанов
2	Предохранитель «N» для электромагнитных клапанов
3	Электромагнитный клапан (не требуется при подключении моторизованного шарового крана)
4	Общий сигнал
5	Не используется
6	Не используется
7	Интерфейс RS-485
8	Экран

9	Цифровые входы <ul style="list-style-type: none"> • Водомер «WZ» • Нехватка воды «WM»
10	Энергоснабжение моторизованного шарового крана
11	Аналоговый вход для сигнала давления
12	Внешний запрос подпитки
13	Не используется
14	Насос «PU»
15	Сетевое питание

Номер клеммы	Сигнал	Функция	Кабельная проводка
1	PE	Электропитание 230 В по кабелю с сетевым штекером.	На заводе-производителе
2	N		
3	L		
4	PE	Насос подпитки.	На заводе-производителе
5N	N		
6 M1	M 1		
10	Y 1	Не используется.	На заводе-производителе
11	N		
12	PE		
13	COM	Общий сигнал (беспотенциальный).	На месте эксплуатации, опция
14	NC		
15	NO		
16	Свободно	Внешний запрос подпитки.	На месте эксплуатации, опция
17	Подпитка (230 В)	– Например, от станции компенсации давления.	
18	Подпитка (230 В)	• Для варианта подпитки «Levelcontrol»	
19	PE, экран	Не используется.	
20	- Уровень (сигнал)		
21	+ Уровень (+ 18 В)		
22	PE (экран)	Аналоговый вход, давление.	На заводе-производителе
23	- Давление (сигнал)	• Для индикации на дисплее.	
24	+ Давление (+ 18 В)	• Для управления подпиткой. – Для варианта подпитки «Magcontrol»	
25	0 – 10 В (регулирующая величина)	Не используется.	
26	0 – 10 В (ответный сигнал)		
27	GND		
28	+ 24 В (питание)		
29	A	Интерфейс RS-485	На месте эксплуатации, опция
30	B		
31	GND		
32	+ 24 В (питание) E1	Питание для E1 и E2.	На заводе-производителе
33	E1	Присоединение для контактного водомера • см. главу 4.6 "Оptionальное оснащение" стр. 13. • Служит для анализа подпитки. – Если контакт 32/33 замкнут, регистрируется счетный импульс.	На месте эксплуатации, опция
34	E2	Подключение реле нехватки воды (не используется). • Реле нехватки воды интегрировано в насос.	Шунтировано на заводе-производителе

6.4.2 Интерфейс RS-485

Интерфейс предоставляет доступ к следующим функциям:

- Запрос всех данных из системы управления:
 - давление;
 - рабочие состояния насоса;
 - суммарный объем контактного водомера «FQIRA +»;
 - все сообщения, см. главу 9.3 "Сообщения" стр. 40.
 - все записи памяти ошибок.
- Обмен данными с центрами управления.
- Обмен данными с другими устройствами.



Указание!

При необходимости запросите протокол интерфейса RS-485 в заводской сервисной службе Reflex.

- Подробные сведения о присоединениях.
- Информация о предлагаемых принадлежностях.

6.4.2.1 Подключение интерфейса RS-485

Интерфейс подключается следующим образом:

1. Для подключения интерфейса использовать следующий кабель:
 - LJYCY (TP), 4 × 2 × 0,8, макс. суммарная длина шины 1000 м.
2. Подключить интерфейс на клеммах 29, 30, 31 платы в электрошкафу.
 - Сведения о подключении интерфейса, см. главу 6.4 "Электрическое подключение" стр. 22.
3. При использовании устройства в сочетании с центром управления, не поддерживающим интерфейс RS-485 (например, интерфейс RS-232), использовать адаптер.

6.5 Свидетельство о монтаже и вводе в эксплуатацию

▶ Указание!

Надлежащее проведение монтажа и ввода в эксплуатацию должно быть подтверждено в журнале монтажа, ввода в эксплуатацию и техобслуживания. Без этого предоставление гарантийных услуг будет невозможным.

- Первый ввод в эксплуатацию и ежегодное техобслуживание следует поручать специалистам заводской сервисной службы Reflex.

Характеристики согласно заводской табличке:	P ₀
Тип:	P _{SV}
Серийный номер:	

Устройство было смонтировано и введено в эксплуатацию в соответствии с руководством по эксплуатации. Настройка системы управления соответствует местным условиям.

▶ Указание!

В случае изменения заводских характеристик устройства это должно быть указано в таблице свидетельства о техобслуживании, см. главу 10.4 "Свидетельство о техобслуживании " стр. 46.

для монтажа

Место, дата	Фирма	Подпись

для ввода в эксплуатацию

Место, дата	Фирма	Подпись

7 Первый ввод в эксплуатацию

7.1 Проверка условий для ввода в эксплуатацию

Устройство готово к первому вводу в эксплуатацию, если завершены работы, описанные в главе «Монтаж».

К моменту первого ввода в эксплуатацию должны выполняться следующие условия:

- Выполнен монтаж устройства.
- Смонтированы гидравлические соединения для подпитки свежей водой:
 - напорная линия от насоса к системе;
 - всасывающая линия от насоса к сетевому разделительному резервуару.
- Запорные краны устройства закрыты:
 - запорный кран в напорной линии;
 - запорный кран во всасывающей линии.
- Функция контроля давления «PIS» готова к работе.
- Электрическое подключение выполнено по действующим национальным и местным предписаниям.
- Необходимо обеспечить электропитание в 230 В путем замыкания контактов сетевого штекера.

Система управления находится в режиме останова.

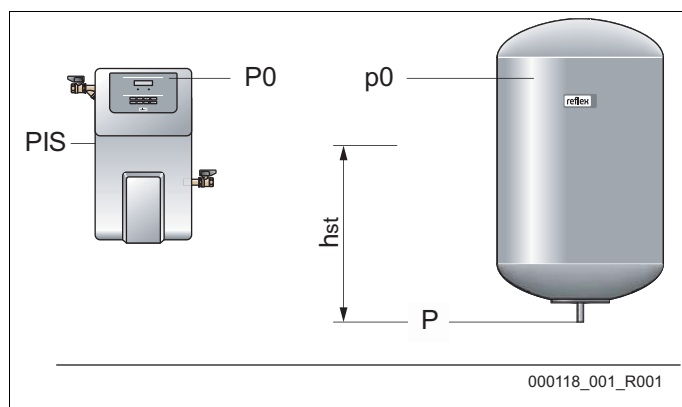
7.2 Определение для системы управления минимального рабочего давления P_0

Минимальное рабочее давление « P_0 » для устройства необходимо для систем с мембранным расширительным резервуаром.

Определите минимальное рабочее давление « P_0 » для устройства:

- Устройство размещено на одном уровне с мембранным расширительным резервуаром:
 - $h_{st} = 0, P_0 = p_0^*$
- Устройство размещено ниже мембранного расширительного резервуара:
 - $P_0 = p_0 + h_{st}/10^*$
- Устройство размещено выше мембранного расширительного резервуара:
 - $P_0 = p_0 - h_{st}/10^*$

* p_0 в бар, h_{st} в метрах



Указание!

Давление наполнения при подпитке системы свежей водой рассчитывается следующим образом:

Давление наполнения $\geq P_0 + 0,3$ бар



Указание!

При проектировании учитывайте, что рабочий диапазон устройства находится в рабочем диапазоне системы компенсации давления между начальным давлением «РА» и конечным давлением «РЕ».

7.3 Заполнение устройства водой



Осторожно – опасность травмирования при запуске насоса!

- Травмирование рук при запуске насоса.
 - Перед проворачиванием насоса отверткой за крыльчатку вентилятора отключить насос от источника напряжения.

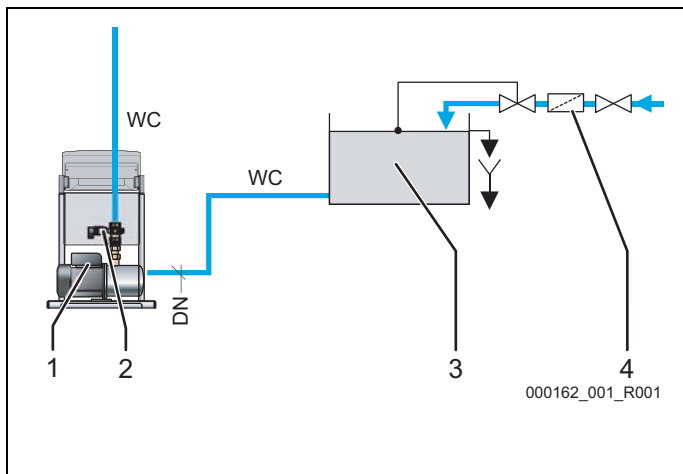


Важно! – Повреждение оборудования

- Повреждение насоса при его запуске.
 - Перед проворачиванием насоса отверткой за крыльчатку вентилятора отключить насос от источника напряжения.

Заполните устройство водой:

1. Открыть запорный кран сети водоснабжения.
 - Разделительный резервуар «BT» заполняется водой из сети водоснабжения.
2. Убедиться в надлежащем закрытии поплавкового клапана в сетевом разделительном резервуаре.
 - Из перелива устройства не должна вытекать вода.
3. Медленно открыть запорный кран «BV» во всасывающей линии от разделительного резервуара к насосу.
 - Всасывающая линия и насос заполняются водой из сетевого разделительного резервуара.



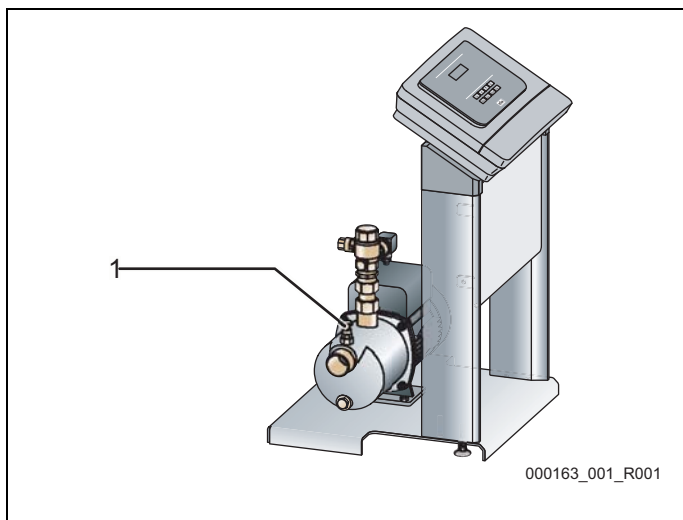
1	Насос «PU»
2	Датчик давления «PIS»

2	Сетевой разделительный резервуар «BT»
3	Грязеуловитель «ST»

Выполните деаэрацию насоса:

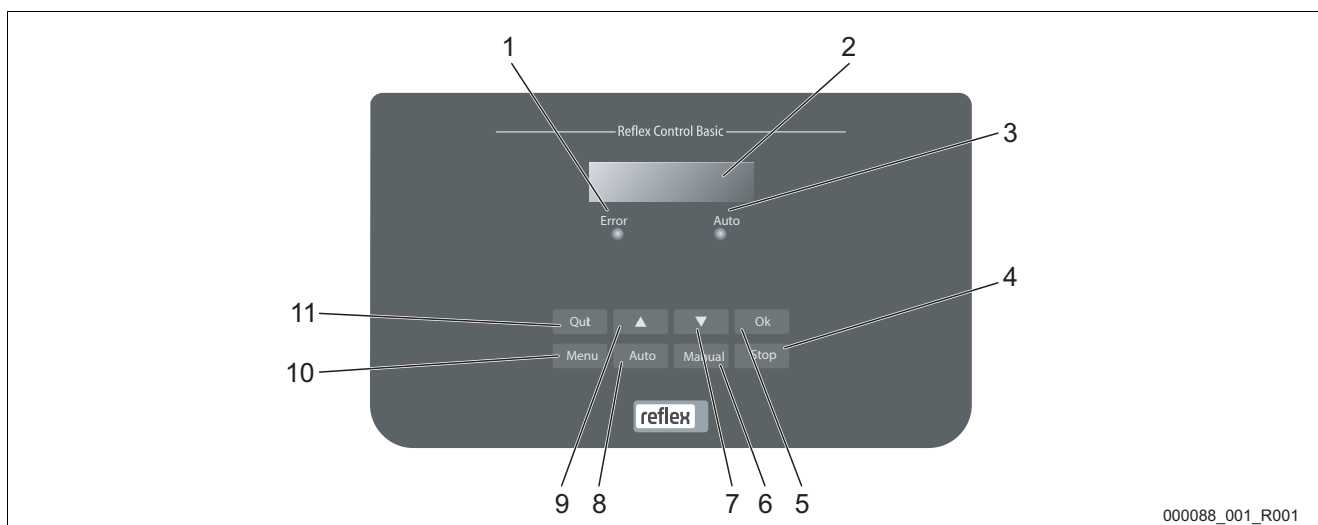
4. Открутить пробку деаэрационного отверстия насоса, и выпускать воздух до выхода из насоса воды без пузырьков.
 - При необходимости отверткой вращать насос за крыльчатку, пока вода не начнет выходить без пузырьков.
5. Затянуть пробку деаэрационного отверстия, проверить ее герметичность.

Заполнение устройства водой завершено.



1	Резьбовая пробка деаэрационного отверстия «AV»
---	--

7.4 Обращение с панелью управления



000088_001_R001

1	Светодиод Error • СИД Error включается при поступлении сообщения о неисправности
2	Дисплей
3	Светодиод Auto • СИД Auto в автоматическом режиме горит зеленым цветом • СИД Auto в ручном режиме мигает зеленым цветом • В состоянии останова СИД Auto не горит
4	Stop • Для процедур ввода в эксплуатацию и ввода новых значений в систему управления
5	ОК • Подтверждение действий
6	Manual • Для проверок и работ по техобслуживанию

7	Переход в меню «назад»
8	Auto • Для длительного режима работы
9	Переход в меню «вперед»
10	Menu • Вызов пользовательского меню
11	Quit • Квитирование сообщений

Выбор и изменение параметров

1. Выбрать параметр кнопкой «ОК» (5).
2. Изменить параметр кнопкой (7) или (9).
3. Подтвердить параметр кнопкой «ОК» (5).
4. Сменить пункт меню кнопкой (7) или (9).
5. Сменить уровень меню кнопкой «Quit» (11).

7.5 Обработка процедуры запуска системы управления

При первом вводе в эксплуатацию требуется один раз выполнить процедуру запуска.

- Выполнение процедуры запуска, см. главу 9.1 "Обработка процедуры запуска системы управления" стр. 34.
- Сведения о работе с системой управления, см. главу 7.4 "Обращение с панелью управления" стр. 29.

7.6 Настройка системы управления в пользовательском меню

При помощи пользовательского меню можно корректировать и считывать определенные параметры системы. Во время первого ввода в эксплуатацию заводские настройки требуется адаптировать к условиям работы системы.

- Адаптация заводских настроек, см. главу 9.2.1 "Пользовательское меню" стр. 35.
- Сведения о работе с системой управления, см. главу 7.4 "Обращение с панелью управления" стр. 29.

7.7 Функциональная проверка

На устройстве выполнить функциональную проверку насоса «PU».

- Переключить систему управления в ручной режим, см. главу 8.1.2 "Ручной режим" стр. 32. В ручном режиме насос «PU» включается и выключается вручную.

Активировать насос «PU». Активация насоса зависит от установленного варианта подпитки – «Levelcontrol» или «Magcontrol».

	2.0 bar
PU!	Заполн.

Действуйте следующим образом:

1. Нажать кнопку «Manual» на панели управления.
 - Индикация «PU» мигает на дисплее в качестве визуального сигнала для активации насоса при варианте подпитки «Levelcontrol».
 - При помощи кнопок навигации на панели управления выбрать индикацию «PU» на дисплее. Индикация «PU» мигает на дисплее в качестве визуального сигнала для активации насоса при варианте подпитки «Magcontrol».
2. Нажать кнопку «OK» на панели управления.
 - Насос включается, на дисплее появляется индикация «PU!».
 - Индикатор давления на дисплее при включенном насосе должен показывать значение ≥ 5 бар.
3. Нажать кнопку «OK» на панели управления.
 - Насос выключается, на дисплее появляется индикация «PU».

Функциональная проверка насоса завершена. Медленно открыть запорный кран «BV» в линии подпитки от насоса к системе.



Указание!

При включенном насосе давление не повышается:

- Выключить насос
- Удалить воздух из насоса, см. главу 7.3 "Заполнение устройства водой" стр. 28.



Указание!

Выполнить функциональную проверку сетевого разделительного резервуара в соответствии с предписаниями на месте эксплуатации.

7.8 Заполнение системы устройством

Существует возможность заполнения системы водой через устройство. Для заполнения водой должны выполняться следующие условия:

- Система еще не была заполнена водой.
- Система с максимальным объемом воды не более 3000 л.
- Система с мембранным расширительным резервуаром.

Установите следующие режимы работы в системе управления:

- Подпитка «Magcontrol», см. главу 9.2.1 "Пользовательское меню" стр. 35.
- Ручной режим, см. главу 8.1.2 "Ручной режим" стр. 32.

Действуйте следующим образом:

1. Нажать кнопку «Manual» на панели управления.
2. При помощи кнопок навигации на панели управления выбрать индикацию «Заполн.» на дисплее. – Индикация «Заполн.» мигает на дисплее в качестве визуального сигнала выбора.
3. Нажать кнопку «ОК» на панели управления.
 - Насос включается, на дисплее появляется индикация «Заполн.!».
 - Система управления рассчитывает требуемое давление заполнения. По достижении его процесс заполнения автоматически завершается.

10 h	2.0 bar
PU!	Заполн.!

Заполнение системы водой завершено.



Указание!

Во время автоматического заполнения контролировать систему.



Указание!

В случае превышения максимального времени заполнения в 10 часов подпитка прерывается с сообщением об ошибке.

- После устранения причины сообщение можно квитировать и возобновить заполнение нажатием кнопки «Quit» на панели управления, см. главу 9.3 "Сообщения" стр. 40.

7.9 Запуск автоматического режима

Автоматический режим запускается после первого ввода в эксплуатацию. Для работы в автоматическом режиме должны быть выполнены нижеуказанные условия.

- В системе управления введено минимальное рабочее давление «P₀».
- Устройство заполнено водой.
- Все необходимые параметры введены в систему управления.
- Функциональная проверка проведена.

Запустите автоматический режим с панели управления системы управления.

- Нажать кнопку «Auto» запуска автоматического режима.
 - СИД «Auto» на панели управления горит в качестве визуального сигнала работы в автоматическом режиме.



Указание!

Первый ввод в эксплуатацию на этом завершен.

8 Управление

8.1 Режимы работы

8.1.1 Автоматический режим

С автоматическим режимом устройство переключается в режим длительной работы. Для запуска автоматического режима выполните следующее:

1. Нажать кнопку «Auto» на панели управления.

СИД «Auto» автоматике горит в качестве визуального сигнала работы устройства в длительном режиме. Система управления контролирует функции подпитки.

8.1.2 Ручной режим

Ручной режим служит для проверки функций в рамках первого ввода в эксплуатацию и техобслуживания устройства. Активация функций зависит от установленного варианта подпитки – «Levelcontrol» или «Magcontrol».

Следующие функции доступны для ручного выбора:

- ручное включение и выключение насоса «PU» при варианте подпитки «Levelcontrol»;
- ручное включение и выключение насоса «PU» или функции «Заполн.» при варианте подпитки «Magcontrol».

Для запуска ручного режима выполните следующее:

1. Нажать кнопку «Manual» на панели управления.
 - СИД «Auto» автоматического режима мигает в качестве визуального сигнала ручного режима.
 - Индикация «PU» мигает на дисплее в качестве визуального сигнала при варианте подпитки «Levelcontrol».
 - Индикации «PU» и «Заполн.» мигают на дисплее в качестве визуального сигнала при варианте подпитки «Magcontrol».

Действуйте следующим образом:

2. С помощью кнопок навигации на панели управления выбрать функцию «PU» или «Заполн.».
3. Нажатием кнопки «OK» на панели управления включить насос «PU» или функцию «Заполн.».
 - На дисплее системы управления отображается «PU !» или «Заполн. !» в качестве визуального сигнала включения.
4. Нажатием кнопки «OK» на панели управления выключить насос или заполнение.
 - На дисплее системы управления отображается «PU» или «Заполн.» в качестве визуального сигнала выключения.



Указание!

Система управления рассчитывает требуемое давление для наполнения. По достижении его процесс заполнения автоматически завершается.



Указание!

В случае нарушения параметров обеспечения безопасности работа в ручном режиме блокируется.

- Переключение блокируется, если влияющие на безопасность параметры не соблюдаются.

8.1.3 Режим останова

Режим останова служит для выключения устройства. В таком состоянии система управления не контролирует функции подпитки. В режиме останова устройство, за исключением индикации на дисплее, не функционирует.

Для выполнения режима останова выполните следующее:

1. Нажать кнопку «Stop» на панели управления.
 - Насос выключается системой управления.



Указание!

Если режим останова активирован более 4 часов, выводится сообщение.

- Если в пользовательском меню опция «Беспотенциальный аварийный контакт?» установлена на «Да», то сообщение выводится на общий аварийный контакт.



Указание!

Для ввода устройства в эксплуатацию выберите режим останова.

8.1.4 Летний режим

Подпитка свежей водой должна обеспечиваться и вне работы систем отопления и охлаждения. Если компенсация давления системы отопления и охлаждения остается включенной, не выключайте устройство.

8.1.5 Повторный ввод в эксплуатацию



Осторожно – опасность травмирования при запуске насоса!

- Травмирование рук при запуске насоса.
 - Перед проворачиванием насоса отверткой за крыльчатку вентилятора отключить насос от источника напряжения.



Важно! – Повреждение оборудования

- Повреждение насоса при его запуске.
 - Перед проворачиванием насоса отверткой за крыльчатку вентилятора отключить насос от источника напряжения.

После длительного простоя (устройство обесточено или находится в режиме останова) возможно блокирование насоса «PU».

1. Перед возобновлением эксплуатации необходимо отверткой проверить насос за крыльчатку вентилятора двигателя.



Указание!

В автоматическом режиме блокирование насоса «PU» предотвращается за счет принудительного пуска спустя 24 часа простоя.

9 Система управления

9.1 Обработка процедуры запуска системы управления

Процедура запуска служит для настройки необходимых параметров при первом вводе в эксплуатацию. Она начинается с первым включением системы управления и может быть выполнена только один раз. Изменение и контроль параметров после выхода из процедуры запуска возможны в пользовательском меню, см. главу 9.2.1 "Пользовательское меню" стр. 35.

1. Включить электропитание (230 В) системы управления, подключив сетевой штекер.
2. Нажать кнопку «Stop» на панели управления.
 - Устройство находится в режиме останова. СИД «Auto» на панели управления не горит.

Обозначение устройства

Fillcontrol A

Стандартное ПО с различными языками.

Язык

1. Перед вводом устройства в эксплуатацию прочитайте все руководство по эксплуатации и проверьте правильность монтажа.

Прочитайте руководство по эксплуатации!

2. Ввести значение минимального рабочего давления «P₀» (появляется только при варианте подпитки «Magcontrol»).

Мин. раб. давление

- Расчет минимального рабочего давления, см. главу 7.2 "Определение для системы управления минимального рабочего давления P₀" стр. 27.

3. Ввести значение давления срабатывания предохранительного клапана.

Давление предохран. клап.

- Это может быть давление срабатывания предохранительного клапана системы.

4. Последовательно изменить значения мигающих индикаторов часов, минут и секунд.

Время

- В случае возникновения ошибки текущее время сохраняется в памяти ошибок системы управления.

5. Последовательно изменить значения мигающих индикаторов дня, месяца и года.

Дата

- В случае возникновения ошибки дата сохраняется в памяти ошибок системы управления.

После успешного проведения процедуры запуска это сообщение появляется на дисплее:

Завершить процедуру?

ДА

6. С помощью кнопок навигации выбрать «Да» или «Нет», подтвердить ввод нажатием кнопки «ОК» на панели управления.

- ДА: процедура запуска завершается, устройство переходит в режим останова.

- НЕТ: процедура запуска возобновляется.

Индикация давления появляется только при варианте подпитки «Magcontrol».

2.0 bar
STOP



Указание!

После успешного завершения процедуры запуска устройство находится в режиме останова.

- Пока не переходите в автоматический режим.



Указание!

Выбор варианта подпитки «Magcontrol» или «Levelcontrol» осуществляется в пользовательском меню, см. главу 9.2.1 "Пользовательское меню" стр. 35.

9.2 Выполнение настроек в системе управления

9.2.1 Пользовательское меню

При помощи пользовательского меню можно корректировать и считывать определенные параметры системы. Во время первого ввода в эксплуатацию заводские настройки требуется адаптировать к условиям работы системы.

Действуйте следующим образом:

1. При помощи кнопки «Manual» перейти в ручной режим.
2. При помощи кнопки «Menu» перейти в первый пункт главного меню «Пользовательское меню».

Вы находитесь в главном меню «Пользовательское меню».

Для навигации и настройки значений:

- при помощи кнопок со стрелками «▼▲» осуществляются навигация и настройка значений в выбранном главном меню;
- при нажатии кнопки «OK» выполняется переход в следующее подменю;
- нажатием кнопки «OK» выполняется подтверждение измененной настройки в подменю.



Указание!

Для описания процесса управления, см. главу 7.4 "Обращение с панелью управления" стр. 29.

Вы находитесь в главном меню «Пользовательское меню».

1. Для вызова подменю «Язык» нажать кнопки перехода «▼▲».
2. Нажать кнопку «OK» и выбрать нужный язык.
3. Нажать кнопку «OK» и последовательно изменить мигающую индикацию часов, минут и секунд.
 - Текущее время используется в памяти ошибок.
4. Нажать кнопку «OK» и последовательно изменить мигающую индикацию дня, месяца и года.
 - Дата используется в памяти ошибок.
5. Нажать кнопку «OK» и выбрать вариант подпитки – «Levelcontrol» или «Magcontrol».

Сообщение «Мин. раб. давление» отображается на дисплее, если выбран вариант подпитки «Magcontrol».

6. Нажать кнопку «OK» и ввести минимальное рабочее давление.

Сообщение «Давление предопр. клап.» отображается на дисплее, если выбран вариант подпитки «Magcontrol».

7. Нажать кнопку «OK» и ввести давление срабатывания предохранительного клапана.
 - Давление срабатывания предохранительного клапана взять из системы.



8. Нажатием кнопки «ОК» перейти в главное меню «Подпитка >».
 - При помощи кнопок «▼▲» осуществляются навигация и настройка значений в пределах выбранного главного меню.
 9. Для вызова подменю «▼Подпитка» нажать кнопки перехода «▼▲».
 - При нажатии кнопки «Quit» выполняется возврат в главное меню.
 10. Нажать кнопку «ОК» и при необходимости изменить время цикла подпитки.
 - По истечении установленного времени подпитка прерывается, выводится сообщение об ошибке «Время подпитки».
 11. Нажать кнопку «ОК» и при необходимости изменить количество циклов подпитки.
 - Если в течение 2 часов превышает настроенное количество циклов подпитки, процесс подпитки прерывается, а также выводится сообщение об ошибке «Циклы подпитки».
 12. Нажать кнопку «ОК» и выбрать настройку для опции «С водомером».
 - ДА: контактный водомер «FQIRA+» установлен, см. главу 4.6 "Опциональное оснащение" стр. 13. Это является условием для контроля объема подпитки и работы умягчительной установки.
 - НЕТ: контактный водомер не установлен (стандартное исполнение).
- Нижеуказанные записи отображаются в случае, если в пункте меню «С водомером» была выбрана настройка «ДА».
13. При помощи кнопки «ОК» выбрать «Объем подпитки».
 - При выборе «ДА» отображаемое на дисплее значение сбрасывается на «0».
 - При выборе «НЕТ» значение остается без изменений.
 14. При помощи кнопки «ОК» выбрать «Макс. объем подпитки», при необходимости изменить объем.
 - По достижении установленного объема подпитка прерывается, выводится сообщение об ошибке «Превышен макс. объем подпитки».
 15. Нажать кнопку «ОК» и при необходимости изменить настройку «С умягчителем».
 - ДА: следуют дополнительные запросы относительно умягчения.
 - НЕТ: без дополнительных запросов относительно умягчения.



Нижеуказанные записи отображаются в случае, если в пункте меню «С умягчителем» была выбрана настройка «ДА».

16. Нажать кнопку «ОК» и при необходимости изменить настройку «Блокировать подпитку».
- ДА: в случае превышения настроенного выхода умягченной воды, подпитка прерывается.
 - НЕТ: подпитка не выключается. Отображается сообщение «Умягчение».

17. Нажать кнопку «ОК» и ввести значение снижения жесткости.
- Снижение жесткости рассчитывается как разница между общей жесткостью воды $GH_{\text{факт}}$ и заданной жесткостью $GH_{\text{задан}}$.
- Снижение жесткости = $GH_{\text{факт}} - GH_{\text{задан}}$ °dH
- Для сторонних изделий используйте значение, предоставленное

18. Нажать кнопку «ОК» и ввести значение достижимого выхода умягченной воды.
- Достижимый выход умягченной воды рассчитывается на основании используемого типа умягчителя и введенного значения снижения жесткости.
 - Fillsoft I, выход умягченной воды ≤ 6000 /сниж. жесткости I
 - Fillsoft II, выход умягченной воды ≤ 12000 /сниж. жесткости I
 - Для сторонних изделий используйте значение, предоставленное производителем.

Отображается значение остаточного выхода умягченной воды. Оно не поддается настройке и рассчитывается на основании жесткости воды и выхода умягченной воды.

19. При помощи кнопок «▼ ▲» перейти в следующий пункт меню
20. Нажать кнопку «ОК» и ввести время замены умягчительного патрона.
- Ввести время, указанное производителем. По истечении этого времени выводится сообщение «Умягчение».
 - Время для замены не зависит от расчетного выхода умягченной воды.

21. Нажать кнопку «ОК» и выбрать настройку для опции «Следующее обслуживание».
- ВЫКЛ.: рекомендация не выводится.
 - 001 – 060: рекомендация по техобслуживанию в месяцах.

22. Нажать кнопку «ОК» и выбрать настройку для опции «Беспотенциальный аварийный контакт».
- ДА: вывод всех сообщений на беспотенциальный аварийный контакт.
 - НЕТ: вывод сообщений, отмеченных с «xxx» (напр., "01").

Блокир. подпитку?
ДА (031)

Снижение жесткости
10 °dH (033)

Выход умягч. воды
00600 I (032)

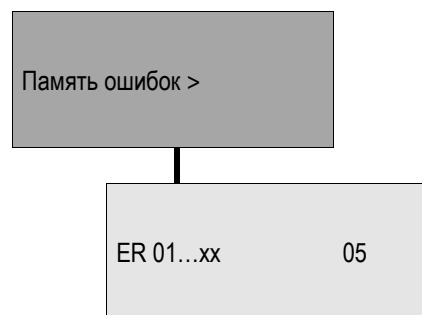
Остат. выход умягч. воды
000020 I (035)

Замена через
18 мес. (034)

Следующее обслуживание
012 мес.

Беспот. контакт
ДА

23. Нажатием кнопки «ОК» перейти в главное меню «Память ошибок».
- При помощи кнопок «▼▲» осуществляются навигация и настройка значений в пределах выбранного главного меню.



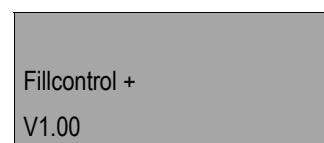
24. С помощью кнопок «▼▲» вызвать 20 последних сообщений.
- Сохраняются тип ошибки, время и номер ошибки.
 - Расшифровка кодов ошибок ER..., см. главу 9.3 "Сообщения" стр. 40.

25. Нажатием кнопки «ОК» перейти в главное меню «Память параметров».
- При помощи кнопок «▼▲» осуществляются навигация и настройка значений в пределах выбранного главного меню.



26. С помощью кнопок «▼▲» вызвать 10 последних вводов минимального рабочего давления «P0».
- Последние 10 вводов минимального рабочего давления сохраняются с указанием даты и времени.

Сведения о версии ПО



9.2.2 Сервисное меню

Это меню защищено паролем. Доступ предоставляется только специалистам сервисной службы Reflex. Обзор некоторых настроек сервисного меню можно найти в главе «Настройки по умолчанию», см. главу 9.2.3 "Настройки по умолчанию" стр. 39.

9.2.3 Настройки по умолчанию

Система управления устройства поставляется заказчику с указанными ниже настройками. В пользовательском меню некоторые параметры можно адаптировать к имеющимся условиям. В особых случаях возможна дополнительная адаптация с помощью сервисного меню.

Пользовательское меню

Параметр	Настройка	Примечание
Язык	DE	Язык меню
Fillcontrol XX	Magcontrol	Для систем с мембранным расширительным резервуаром
Минимальное рабочее давление P_0	1,5 бар	Только Magcontrol см. главу 7.2 "Определение для системы управления минимального рабочего давления P_0 " стр. 27.
Давление предохранительного клапана	3,0 бар	Давление срабатывания предохранительного клапана генератора тепла системы
Следующее обслуживание	12 месяцев	Время работы до следующего техобслуживания
Беспотенциальный аварийный контакт	НЕТ	Только сообщения, выделенные в списке «Сообщения»
Подпитка		
Макс. объем подпитки	5000 л	Только если настроено наличие водомера
Макс. время подпитки	20 минут	Magcontrol
Макс. циклы подпитки	3 цикла за 2 часа	Magcontrol
Умягчение (только при настроенном умягчении)		
Блокировать подпитку	Нет	В случае остаточного выхода умягченной воды = 0
Снижение жесткости	8°dH	= заданное значение – фактическое значение
Макс. объем подпитки	0 л	Достижимый объем подпитки
Выход умягченной воды	0 л	Достижимый выход умягченной воды
Замена патрона	18 месяцев	Заменить патрон

Сервисное меню

Параметр	Настройка	Примечание
Подпитка		
Разность давления при подпитке «NSP»	0,2 бар	Только Magcontrol
Расхождение давления наполнения PF – P_0	0,3 бар	Только Magcontrol
Объем воды на один контакт	10 л/к	Только при наличии водомера.
Макс. конт. заполнения	ВЫКЛ.	Ограничение объема наполнения. Только при наличии водомера.

9.3 Сообщения

Сообщения с кодами ошибок ER отображаются на дисплее системы управления.

- При помощи кнопок навигации на панели управления выбрать сообщения.
- В пользовательском меню при вызове главного меню «Память ошибок» отображаются последние 20 сообщений.
- Причины ошибок могут быть устранены эксплуатантом или специализированным предприятием.
- При необходимости обращайтесь в заводскую сервисную службу Reflex.



Указание!

Подтвердить устранение причины неполадки нажатием кнопки «Quit» на панели управления. После устранения неполадки все другие сообщения удаляются автоматически.



Указание!

Общие сообщения выводятся через беспотенциальные контакты, настройка осуществляется в пользовательском меню, см. главу 9.2.1 "Пользовательское меню" стр. 35.

Код ER	Сообщение	Общее сообщение	Причины	Устранение	Сброс сообщения
01	Мин. давление – Только с Magcontrol	ДА	Превышено настроенное минимальное рабочее давление «P ₀ ». • Утечка воды в системе. • Неисправность расширительного резервуара. • Неисправность насоса «PU».	<ul style="list-style-type: none"> • Проверить герметичность системы и наличие утечек. • Заменить расширительный резервуар. • Проверка в ручном режиме. – Насос «PU» 	«Quit»
02.1	Нехватка воды		Отсутствие воды в сетевом разделительном резервуаре. • Закрыт шаровой кран в линии подпитки. • Забит грязеуловитель. • Неисправен поплавковый клапан.	<ul style="list-style-type: none"> • Открыть шаровой кран в линии подпитки. • Очистить грязеуловитель. • Заменить поплавковый клапан. 	
04.1	Насос	ДА	Насос не запускается. • Насос «PU» заблокирован. • Неисправен двигатель насоса. • Неисправен предохранитель 10 А. • Сработал выключатель защиты двигателя (Klixon).	<ul style="list-style-type: none"> • Вручную повернуть насос. • Заменить двигатель насоса. • Заменить предохранитель. • Проверить механику и электрику двигателя насоса. 	«Quit»
06	Время подпитки		Превышено заданное значение времени подпитки. • Значительная утечка воды в системе. • Не подключена система подпитки. • Недостаточная мощность подпитки. • Слишком большой гистерезис подпитки.	<ul style="list-style-type: none"> • Проверить герметичность системы и наличие утечек. • Подключить подпитку. • Проверить мощность подпитки. • Проверить гистерезис подпитки. 	«Quit»

Код ER	Сообщение	Общее сообщение	Причины	Устранение	Сброс сообщения
07	Циклы подпитки		Превышено заданное значение циклов подпитки. • Утечка в системе.	• Проверить герметичность системы и наличие утечек.	«Quit»
08	Измерение давления – Только с Magcontrol	ДА	Система управления получает ошибочный сигнал. • Не подключен штекер датчика давления. • Обрыв кабеля датчика давления «PIS». • Неисправен датчик давления «PIS».	• Подключить штекер. • Заменить кабель. • Заменить датчик давления «PIS».	«Quit»
10	Максимальное давление – Только с Magcontrol		Превышено заданное значение максимального давления. • Неисправен предохранительный клапан. • Недостаточный размер трубопровода к системе.	• Проверить давление срабатывания предохранительного клапана. • Заменить предохранительный клапан. • Заменить трубопровод к системе другим с подходящим диаметром.	«Quit»
11	Объем подпитки – Только если в пользовательском меню активировано использование водомера.		Превышено заданное значение водомера. • Утечка в системе. • В сервисном меню неправильно настроено количество воды на один контакт.	• Проверить герметичность системы и наличие утечек. • Проверить заданное значение.	«Quit»
12	Время заполнения – Только с Magcontrol		Превышено заданное значение максимального времени заполнения. • Слишком большой объем системы (≤ 3000 л).	• Повторно запустить процесс заполнения	«Quit»
13	Объем заполнения – Только с Magcontrol и водомером		• Слишком большой объем системы (≤ 3000 л). • В сервисном меню неправильно настроено количество воды на один контакт.	• При необходимости повторно запустить процесс заполнения. • В сервисном меню настроить количество воды на один контакт.	«Quit»
16	Отказ электропитания		Не подается напряжение.	Проверить электропитание.	–
19	Стоп >4 ч		Устройство более 4 часов находится в режиме останова.	Активировать автоматический режим.	–
20	Макс. объем подп.		Превышено заданное значение объема подпитки.	Сбросить счетчик объема подпитки в пользовательском меню.	«Quit»
21	Рекомендация по техобслуживанию		Актуальное значение выше значения настройки.	Провести техобслуж.	«Quit»
24	Умягчение		• Достигнуто заданное значение выхода воды. • Наступило время замены умягчительного патрона.	Заменить умягчительный патрон.	«Quit»

Код ER	Сообщение	Общее сообщение	Причины	Устранение	Сброс сообщения
30	Неисправность модуля ввода-вывода		<ul style="list-style-type: none"> Модуль ввода-вывода неисправен. Нарушено соединение между опциональной платой и системой управления. Неисправность опциональной платы. 	Известить заводскую сервисную службу Reflex.	
31	Неисправность EEPROM	ДА	<ul style="list-style-type: none"> Неисправность EEPROM. Внутренняя ошибка расчетов. 	Известить заводскую сервисную службу Reflex.	«Quit»
32	Пониженное напряжение	ДА	Напряжение питания ниже допустимого.	Проверить электропитание.	
33	Ошибочные параметры согласования		Неисправность памяти параметров EEPROM.	Известить заводскую сервисную службу Reflex.	
34	Нарушен обмен данными базовой платы		<ul style="list-style-type: none"> Неисправность соединительного кабеля. Неисправность базовой платы. 	Известить заводскую сервисную службу Reflex.	
35	Сбой электропитания цифровых датчиков		Короткое замыкание системы питания датчиков.	Проверить проводку на цифровых входах (напр., водомера).	
36	Сбой электропитания аналоговых датчиков		Короткое замыкание системы питания датчиков.	Проверить проводку на аналоговых входах (давление/уровень).	

10 Техническое обслуживание



Опасно – электрический ток!

- Угроза для жизни в случае поражения электрическим током.
 - Убедиться в том, что установка, в которую монтируется устройство, обесточена.
 - Должна быть обеспечена защита от включения установки другими лицами.
 - Монтажные работы на электрическом присоединении устройства должны проводиться только профессиональным электриком, с соблюдением правил электротехники.



Внимание – опасность получения ожогов!

- Опасность получения ожогов выходящей средой.
 - Соблюдать достаточную дистанцию до выходящей среды.
 - Пользоваться подходящими индивидуальными средствами защиты (перчатками и защитными очками).



Внимание – опасность травмирования!

- Нарушение правил монтажа, демонтажа и работ по техобслуживанию может привести к получению ожогов и травмированию на присоединениях вследствие внезапного выброса горячей воды или горячего пара под давлением.
 - Монтаж, демонтаж и работы по техобслуживанию должны производиться с соблюдением всех предписаний.
 - Перед началом работ по монтажу, демонтажу и техническому обслуживанию на присоединениях необходимо убедиться в том, что установка находится в безнапорном состоянии.



Указание!

Ежегодно проводите техобслуживание устройства.

- В особых случаях интервалы техобслуживания зависят от условий эксплуатации.



Указание!

Сообщение об ежегодном техобслуживании отображается на дисплее по истечении настроенного времени работы.

- Нажатием кнопки «Quit» подтвердить индикацию «Обслуж. рекоменд.».
- В пользовательском меню сбросить счетчик техобслуживания.



Указание!

Работы по техническому обслуживанию должны проводиться только специалистами или заводской сервисной службой Reflex.

- Подтвердить проведение техобслуживания, см. главу 10.4 "Свидетельство о техобслуживании" стр. 46.

10.1 График техобслуживания

График техобслуживания представляет собой сводку периодических работ в рамках технического обслуживания.

Пункт обслуживания	Условия			Периодичность
▲ = контроль, ■ = техобслуживание, ● = чистка				
Проверка герметичности, см. главу 10.2 "Внешняя проверка герметичности" стр. 45. • Резьбовые соединения. • Насос «PU».	▲	■		Ежегодно
Чистка грязеуловителя. – см. главу 10.3 "Чистка грязеуловителя" стр. 45.			●	По мере необходимости
Проверка функции подпитки. – см. главу 7.7 "Функциональная проверка" стр. 30.	▲			Ежегодно
Проверка индивидуальных настроек системы управления, см. главу 9.2.1 "Пользовательское меню" стр. 35. • Минимальное рабочее давление „P ₀ “. • Давление предохранительного клапана «P _{SV} ».	▲			Ежегодно



Указание!

- Уравнять минимальное рабочее давление с входным давлением в мембранном расширительном резервуаре.
- При необходимости скорректировать входное давление мембранного расширительного резервуара.

10.2 Внешняя проверка герметичности

Проверьте герметичность следующих компонентов устройства:

- Насос «PU» и резьбовые соединения.
 - Устранить утечки на соединениях, при необходимости заменить соединения.
 - Устранить утечки на резьбовых соединениях, при необходимости выполнить замену.

10.3 Чистка грязеуловителя

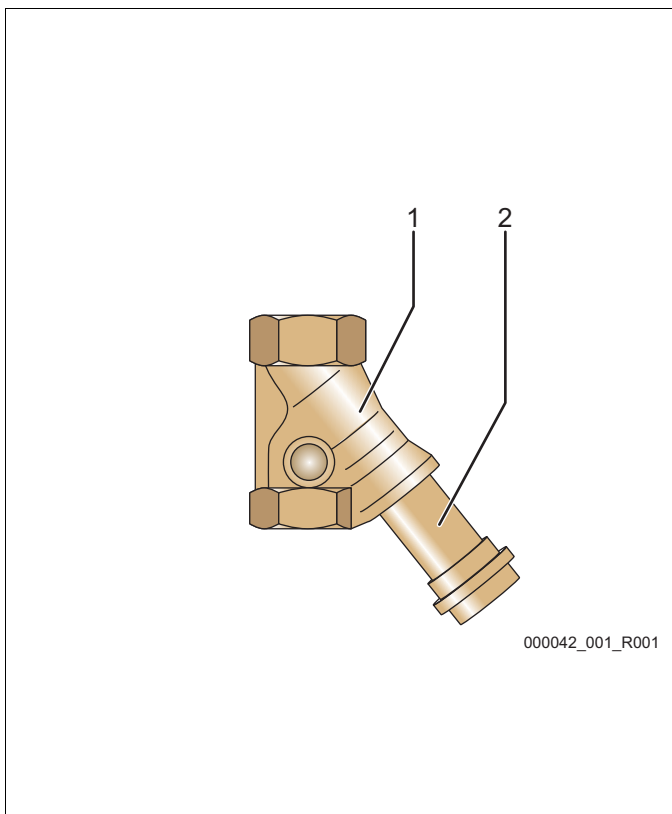
Очищайте грязеуловитель «ST» в соответствии с нижеуказанными условиями:

- После первого ввода в эксплуатацию.
- После длительной эксплуатации.
 - В зависимости от условий эксплуатации.
- После длительного простоя.
- Самое позднее через год работы в длительном режиме.

Действуйте следующим образом:

1. Перейти в режим останова.
 - Нажать кнопку «Stop» на панели управления.
2. Закрыть шаровой кран перед грязеуловителем «ST» в линии подпитки к сетевому разделительному резервуару.
3. Медленно вывернуть вставку (2) из грязеуловителя (1), чтобы снять остаточное давление на этом участке трубопровода.
4. Извлечь сетку из вставки грязеуловителя.
5. Промыть сетку чистой водой.
6. Очистить сетку мягкой щеткой.
7. Установить очищенную сетку на прежнее место во вставке грязеуловителя.
8. Проверить уплотнение вставки на предмет повреждений.
9. Ввернуть вставку в корпус грязеуловителя «ST» (1).
10. Открыть шаровой кран перед грязеуловителем «ST» (1).
11. Перейти в автоматический режим.
12. Нажать кнопку «Auto» на панели управления.

Очистка грязеуловителя завершена.



Указание!

Очистите другие установленные в системе грязеуловители (напр., в Fillset).

- Для этого повторите описанные операции по чистке грязеуловителя.

11 Демонтаж



Опасно – электрический ток!

- Угроза для жизни в случае поражения электрическим током.
 - Убедиться в том, что установка, в которую монтируется устройство, обесточена.
 - Должна быть обеспечена защита от включения установки другими лицами.
 - Монтажные работы на электрическом присоединении устройства должны проводиться только профессиональным электриком, с соблюдением правил электротехники.



Опасно – электрический ток!

- Угроза для жизни в случае поражения электрическим током. Некоторые детали платы устройства могут оставаться под напряжением 230 В даже после отсоединения сетевого штекера от источника питания.
 - Перед снятием крышек блока управления необходимо полностью отключить устройство от источника электропитания.
 - Убедиться в том, что плата обесточена.



Внимание – опасность получения ожогов!

- Опасность получения ожогов выходящей средой.
 - Соблюдать достаточную дистанцию до выходящей среды.
 - Пользоваться подходящими индивидуальными средствами защиты (перчатками и защитными очками).



Внимание – опасность травмирования!

- Нарушение правил монтажа, демонтажа и работ по техобслуживанию может привести к получению ожогов и травмированию на присоединениях вследствие внезапного выброса горячей воды или горячего пара под давлением.
 - Монтаж, демонтаж и работы по техобслуживанию должны производиться с соблюдением всех предписаний.
 - Перед началом работ по монтажу, демонтажу и техническому обслуживанию на присоединениях необходимо убедиться в том, что установка находится в безнапорном состоянии.

Действуйте следующим образом:

1. Перед демонтажом необходимо перекрыть все соединения системы циркуляции воды устройства.
2. Отключить систему от источников электрического напряжения, заблокировать ее от включения.
3. Отсоединить сетевой штекер устройства от источника электропитания.
4. В блоке управления отсоединить идущий от системы кабель и удалить его.
5. Рассоединить и демонтировать все шланговые и трубные соединения между устройством и системой.
6. Слить всю воду из устройства.
7. При необходимости убрать устройство из места нахождения системы.

Демонтаж устройства завершен.

12 Приложение

12.1 Заводская сервисная служба Reflex

Центральная заводская сервисная служба

Диспетчерская: Телефон: +49 (0)2382 7069 - 0

Телефон заводской сервисной службы: +49 (0)2382 7069 - 9505

Факс: +49 (0)2382 7069 - 523

Эл. почта: service@reflex.de


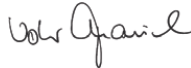
Техническая горячая линия

Для вопросов о нашей продукции

Телефон: +49 (0)2382 7069-9546

Понедельник - пятница, с 8:00 до 16:30

12.2 Соответствие / стандарты

Декларация о соответствии электрических устройств в системах компенсации давления, подпитки и деаэрации		
1.	Настоящим подтверждается, что изделия отвечают основным требованиям защиты, установленным в директивах совета по сближению правовых предписаний государств-членов в отношении электромагнитной совместимости (2004/108/EC). При оценке изделий использовались следующие стандарты:	DIN 61326 – 1:2006-10
2.	Настоящим подтверждается, что электрические шкафы отвечают основным требованиям директивы о низковольтном оборудовании (2006/95/EC). При оценке изделий использовались следующие стандарты:	DIN 61010 – 1:2002-08, предписания профессиональных объединений, абзац 2
Лицо, подписавшее документ, уполномочено на составление технической документации. Оно обязуется по обоснованному требованию предоставить документацию ответственной инстанции в подходящей форме.		
Производитель Reflex Winkelmann GmbH Gersteinstraße 19 D - 59227 Ahlen - Germany Телефон: +49 (0)2382 7069 -0 Факс: +49 (0)2382 7069 -588 Эл. почта: info@reflex.de	Производитель заявляет, что напорное устройство (узел) отвечает требованиям директивы 97/23/EC.	
	 Норберт Хюльсман (Norbert Hülsman)	 Фолькер Мауэль (Volker Mauel)
	Члены руководства	

12.3 Гарантия

Действуют установленные законом условия гарантии.

12.4 Глоссарий

Система	Отопительная, климатическая или другая система техники снабжения, к которой подключается устройство.
Гистерезис	Задержка изменения выходной величины по отношению входной величине. (Входной сигнал влияет на выходной)
Кавитация	Образование и исчезновение заполненных паром пустот (паровые пузырьки) в жидкостях.
Накопленный	Сумма значений.
Klixon	Автоматический защитный выключатель двигателя насоса.
Проникновение	Процесс, при котором вещество (пермеат) проникает через/в твердое тело.



Thinking solutions.

Reflex Winkelmann GmbH
Gersteinstraße 19
59227 Ahlen, Germany

Телефон: +49 (0)2382 7069-0
Факс: +49 (0)2382 7069-588
www.reflex.de