

Dibo 300-1/ 400 Solar

Инструкция по установке

Notice d'installation

Installatiehandleiding

Символы и предупреждения

В инструкции по установке используются следующие названия или знаки для особо важных указаний.



Данные или требования либо запреты для предупреждения причинения вреда жизни и здоровью людей или нанесения крупного материального ущерба.



Данные для работы с электрическими установками.



Указания по охране окружающей среды.



Указания на важную информацию или по обращению.

1 Предписания

При установке и монтаже бойлера (подогревателя горячего водоснабжения) на солнечных батареях следует соблюдать следующие предписания:

DIN 1988 Установки питьевого водоснабжения на земельных участках и в зданиях

DIN 4753 Установки для подогрева питьевой и технической воды

DIN 4757 Солнечно-термические установки

HeizAnIV Предписание по монтажу и эксплуатации отопительных установок

Предписания и положения Союза немецких электротехников (VDE) и организаций энергоснабжения

Предписания и положения местных организаций водоснабжения

2 Описание

Двухкомпонентный бойлер (Нагреватель горячего водоснабжения) Dibo на солнечных батареях в сочетании с установкой из солнечных батарей Рапидо и нагревательным прибором из программы продуктов Рапидо обеспечивает комфортабельное горячее водоснабжение для 2-4 человек с помощью Dibo 300-1 Solar и для 4-6 человек с помощью Dibo 400 Solar.

Бойлеры (Нагреватели горячего водоснабжения) на солнечных батареях Рапидо – это бойлеры непрямого нагрева с высокой мощностью с расположенными внутри них двумя нагревательными змеевиками. Листовая сталь с двухслойным покрытием из специальной эмали и магниевый анод протекторной защиты гарантируют долгий срок службы. Бойлеры снаружи покрыты



Уже в процессе разработки было уделено внимание последующей утилизации свободных от примесей отходов благодаря простой отделяемости материалов отдельных конструктивных элементов. Изоляционный слой бойлера не содержит фреона и обеспечивает оптимальную теплоизоляцию.

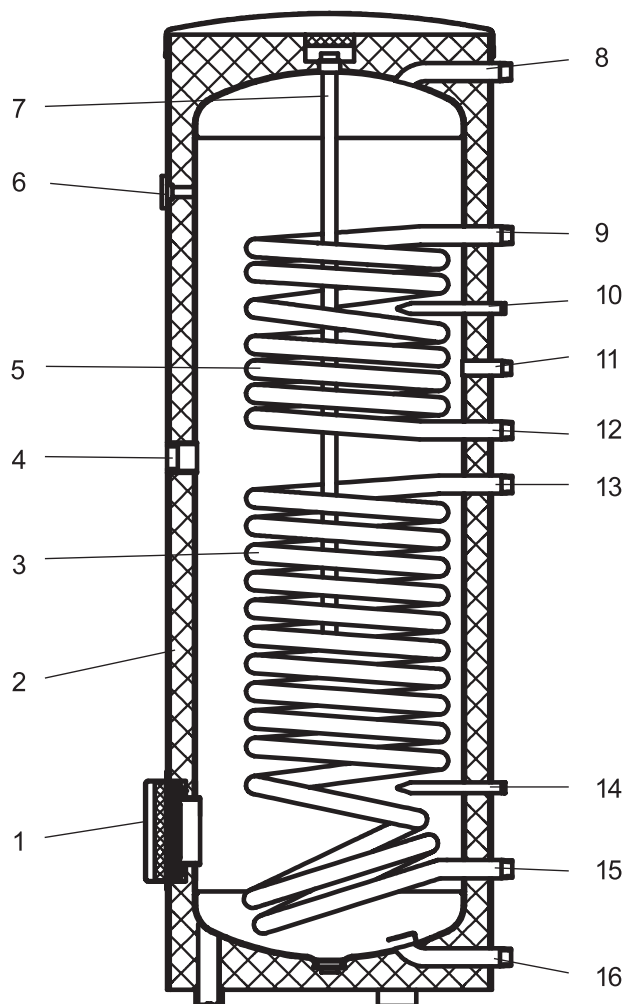
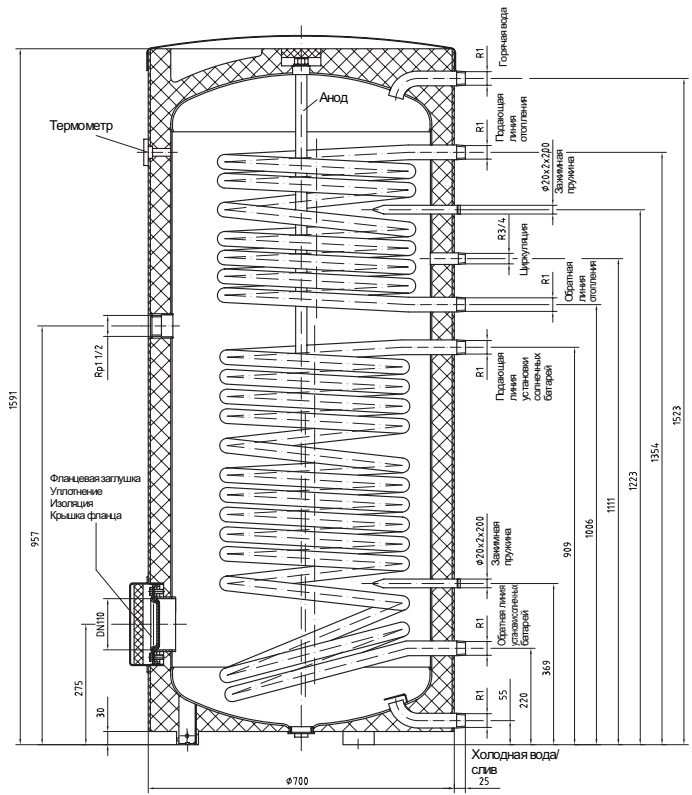
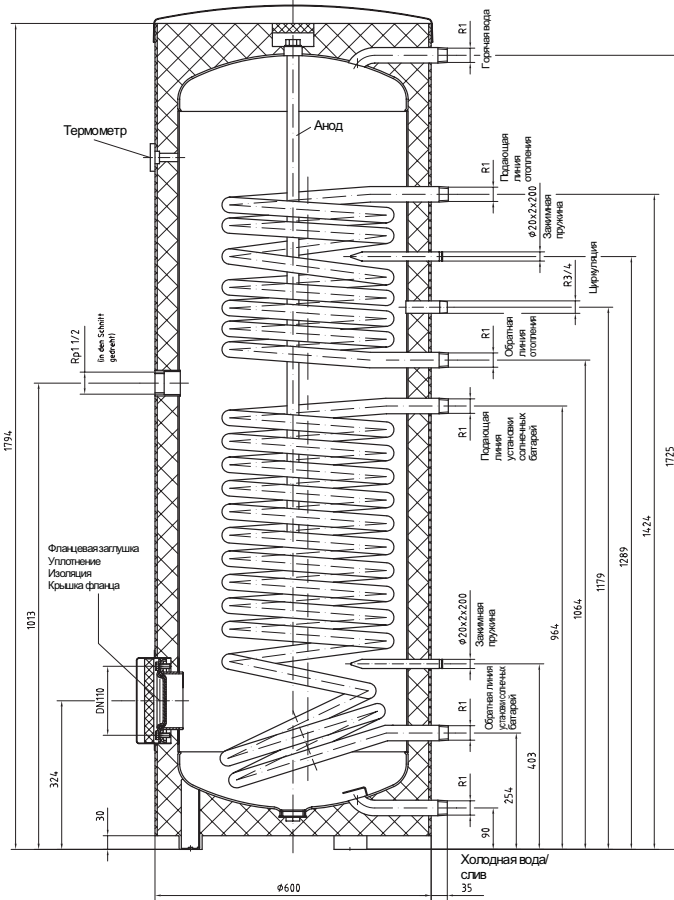


Рис. 2.1 Структура бойлера (Нагревателя горячего водоснабжения) Dibo Solar

- 01 Фланец для очистки
- 02 Изоляция бойлера
- 03 Теплообменный аппарат солнечных батарей
- 04 Подключение опционального электронагревательного стержня
- 05 Теплообменник дополнительного отопления
- 06 Термометр
- 07 Анод протекторной защиты
- 08 Подключение горячей воды
- 09 Подключение подающей линии бойлера Дополнительное отопление
- 10 Погружная гильза Чувствительный элемент Дополнительное отопление
- 11 Подключение циркуляции Горячая вода
- 12 Подключение обратной линии бойлера Дополнительное отопление
- 13 Подключение подающей линии бойлера Установка солнечных батарей
- 14 Погружная гильза Чувствительный элемент Установка солнечных батарей
- 15 Подключение обратной линии бойлера Установка солнечных батарей
- 16 Подключение холодной воды

3 Технические данные



Dibo 300-1 Solar			
Номинальная емкость	л	292	
Диаметр	мм	600	
Высота	мм	1825	
Опркидывание при	мм	1922	
Вес	кг	160	
Размер подключения	R	1	
Холодная вода	KW	мм	90
Горячая вода	WW	мм	1725
Размер подключения	R	1	
Подающая линия установки солнечных батарей	SV	мм	964
Обратная линия установки солнечных батарей	SR	мм	254
Размер подключения	R	1	
Подающая линия отопления	HV	мм	1424
Обратная линия отопления	HR	мм	1064
Размер подключения	R	?	
Циркуляция	Z	мм	1179
Погружная пильза Чувствительный элемент	Солнечные батареи	мм	403
	Отопление	мм	1289
Фланцевая заглушка	TK	мм	150
Муфта для электроотопления	Rp 1 1/2	1013	
Поверот 45°			
Поверхность нагрева снизу	м ²	1,55	
Мощность длительного режима работы снизу	tKW = 10°C	л/ч	1180
	tWW = 45°C	кВт	48
Емкость теплообменника солнечных батарей	л	8,2	
Поверхность нагрева сверху	м ²	0,8	
Мощность длительного режима работы сверху	tKW = 10°C	л/ч	637
	tWW = 45°C	кВт	26
Мощностная характеристика NL снизу	tKW = 10°C	8,4	
Мощностная характеристика NL сверху	tSp = 60°C	2,5	
	tWW = 45°C		
Длина анода	мм	G1x1100	
Толщина изоляционного слоя	мм	50	
Потери готовности к работе за 24 часа	кВтч	2,1	
Допустимое рабочее давление	Вода отопления	бар	10
	Хозяйственная вода	бар	10
Допустимая рабочая температура	Вода отопления	°C	110
	Хозяйственная вода	°C	95

Dibo 400 Solar			
Номинальная емкость	л	380	
Диаметр	мм	700	
Высота	мм	1625	
Опркидывание при	мм	1738	
Вес	кг	130	
Размер подключения	R	1	
Холодная вода	KW	мм	55
Горячая вода	WW	мм	1523
Размер подключения	R	1	
Подающая линия установки солнечных батарей	SV	мм	909
Обратная линия установки солнечных батарей	SR	мм	220
Размер подключения	R	1	
Подающая линия отопления	HV	мм	1354
Обратная линия отопления	HR	мм	1006
Размер подключения	R	?	
Циркуляция	Z	мм	1111
Погружная пильза Чувствительный элемент	Солнечные батареи	мм	369
	Отопление	мм	1223
Фланцевая заглушка	TK	мм	150
Муфта для электроотопления	Rp 1 1/2	957	
Поверот 45°			
Поверхность нагрева снизу	м ²	1,8	
Мощность длительного режима работы снизу	tKW = 10°C	л/ч	1395
	tWW = 45°C	кВт	57
Емкость теплообменника солнечных батарей	л	11,3	
Поверхность нагрева сверху	м ²	1,05	
Мощность длительного режима работы сверху	tKW = 10°C	л/ч	784
	tWW = 45°C	кВт	32
Мощностная характеристика NL снизу	tKW = 10°C	15,2	
Мощностная характеристика NL сверху	tSp = 60°C	5,7	
	tWW = 45°C		
Длина анода	мм	G1x900	
Толщина изоляционного слоя	мм		
Потери готовности к работе за 24 часа	кВтч		
Допустимое рабочее давление	Вода отопления	бар	10
	Хозяйственная вода	бар	10
Допустимая рабочая температура	Вода отопления	°C	110
	Хозяйственная вода	°C	95

4 Схема установки

В описанной схеме установки используется в качестве примера вырабатывающего тепловую энергию устройства Рапидо - котел Есопраст. Дополнительное отопление бойлера на солнечных батареях может осуществляться от любого газового или дизельного котла Рапидо. Посредством подключения холодной воды бойлер соединен с сетью водоснабжения, а с помощью подключения горячей воды – с точками отбора. Если в точке происходит отбор горячей воды, то в бойлер доливается холодная вода, где она в солнечные дни нагревается до температуры, установленной на регуляторе установки солнечных батарей, а в дни с низким уровнем солнечного излучения - до температуры, установленной на регуляторе котла. Если нагрева от солнца не достаточно для того, чтобы достичь желаемой, установленной на регуляторе температуры бойлера, то котел будет подогревать верхнюю часть бойлера до тех пор, пока эта температура не будет достигнута. Подогревание хозяйственной воды осуществляется непрямо, с помощью среды-теплоносителя установки солнечных батарей и воды отопления котла. Если температура коллектора выше температуры бойлера, то среда-теплоноситель установки солнечных батарей перекачивается с помощью насоса контура установки солнечных батарей через нижний нагревательный змеевик бойлера и отдает там свое тепло хозяйственной воде. Если установленная на регуляторе установки солнечных батарей температура достигнута или если разница температур между коллектором и бойлером мала, насос контура установки солнечных батарей отключается. Если требуется дополнительный подогрев бойлера, то вода отопления нагревательного прибора с помощью компрессора (насоса закачки воды) бойлера прокачивается через верхний нагревательный змеевик бойлера. При достижении желаемой температуры хозяйственной воды компрессор (насос закачки воды) бойлера отключается.

- | | | | |
|----|--|----|--|
| 1 | Подающая линия системы отопления | 22 | Горячая вода |
| 2 | Обратная линия системы отопления | 23 | Холодная вода |
| 3 | Подключение газа | 26 | Расширительный бак контура отопления |
| 4 | Подающая линия бойлера | 27 | Компрессор (насос загрузки воды) |
| 5 | Обратная линия бойлера | 28 | Насос контура отопления |
| 6 | Предохранительный клапан | 30 | Перепускной клапан |
| 7 | Запорное устройство | 32 | Смеситель горячей воды |
| 8 | Есопраст | 33 | Насос установки солнечных батарей |
| 9 | Группа предохранительных клапанов трубопровода холодной воды | 34 | Расходомер |
| 10 | Слив | 35 | Подающая линия установки солнечных батарей |
| 11 | Терморегулирующий клапан | 36 | Обратная линия установки солнечных батарей |
| 12 | Вентилятор | 37 | Солнечный коллектор |
| 13 | Регулирование отопления | 38 | Датчик коллектора |
| 14 | Внешний датчик | 39 | Чувствительный элемент контура установки солнечных батарей |
| 17 | Dibo Solar | 40 | Вентилятор контура установки солнечных батарей |
| 18 | Чувствительный элемент бойлера | 41 | Расширительный бак холодной воды |
| 19 | Циркуляционный насос | 42 | Расширительный бак контура установки солнечных батарей |
| 20 | Обратный клапан | 43 | Группа солнечных батарей |
| 21 | Циркуляционный трубопровод | 44 | Регулирование установки солнечных батарей |

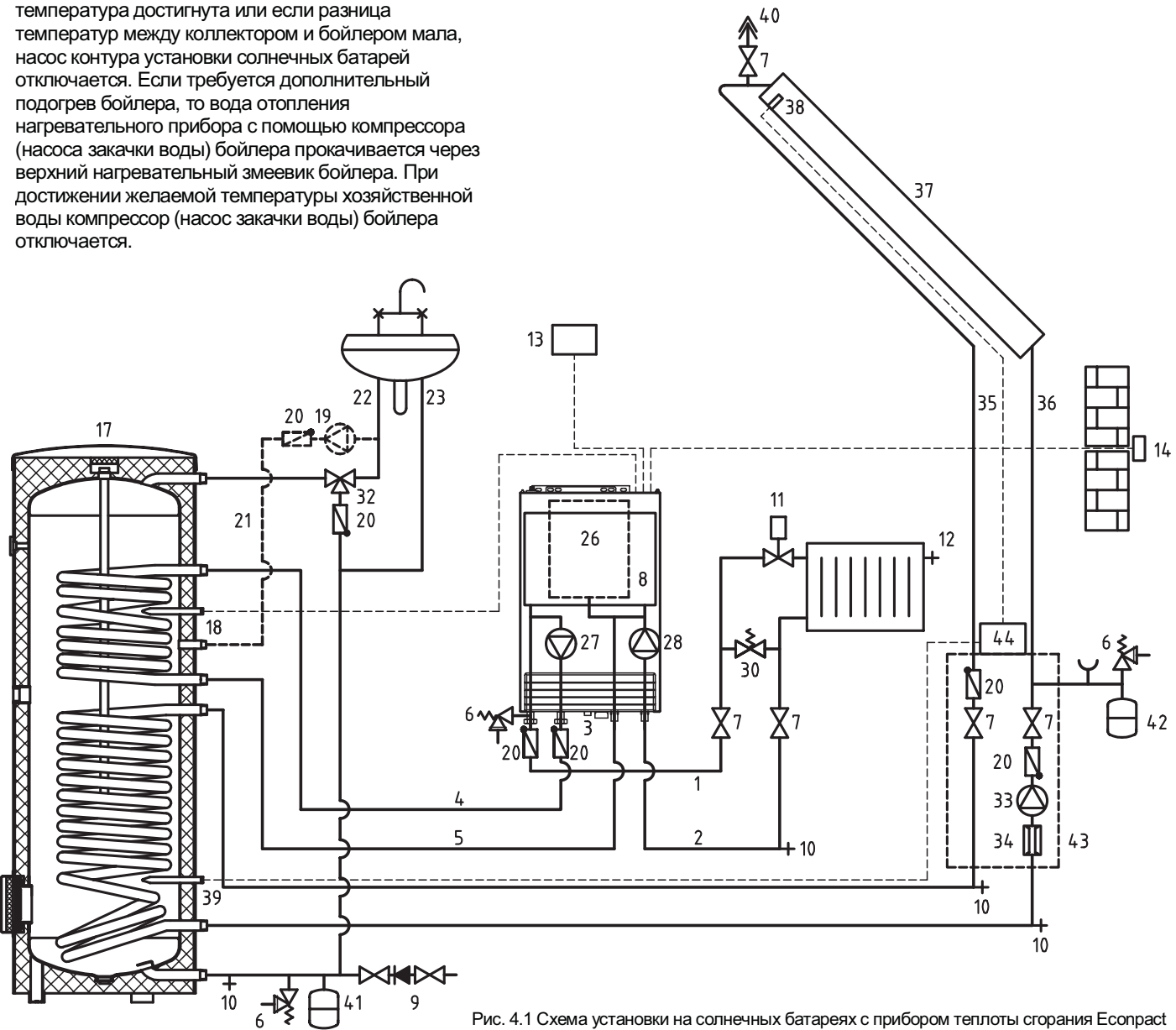


Рис. 4.1 Схема установки на солнечных батареях с прибором теплоты сгорания Есопраст

5 Установка

Установка бойлера (нагревателя горячего водоснабжения) Dibo на солнечных батареях должна производиться авторизованным специалистом. Этот специалист несет ответственность за квалифицированно выполненную и соответствующую нормам установку и первичный ввод в эксплуатацию.

5.1 Общие положения

Особенно следует обратить внимание на то, чтобы на месте установки соблюдались соответствующие предписания и директивы касательно хозяйственной воды, монтажа отопительных систем, систем на солнечных батареях и выполнения электромонтажных работ.



В частности, необходимо проверить, не превышает ли имеющееся на месте установки избыточное давление воды максимально допустимое рабочее избыточное давление бойлера в 10 бар. Если это так, то в дополнение к предохранительному клапану требуется встроить редукционный клапан или расширительный бак.

5.2 Монтаж



Бойлер (Нагреватель горячего водоснабжения) на солнечных батареях следует устанавливать в непосредственной близости от котла. Это позволит избежать излишних потерь тепла. Во избежание значительных потерь энергии соединительные трубопроводы отопления и горячего водоснабжения необходимо снабдить согласно предписанию по монтажу и эксплуатации отопительных установок изоляционным слоем минимальной толщины.



Все соединительные трубопроводы должны присоединяться резьбовыми соединениями.



Бойлер (подогреватель горячего водоснабжения) на солнечных батареях должен быть установлен по DIN 4753 в защищенном от морозов помещении.

Подключите подающую линию и обратную линию бойлера, а также к подающую линию солнечных батарей и обратную линию солнечных батарей (см. рис. 4.1). Смонтировать трубопровод горячей воды и трубопровод холодной воды с необходимыми предохранительными устройствами (см. рис. 4.1).



Чтобы избежать ожогов в точках отбора горячей воды, в бойлерах с подогревом от солнечных батарей в трубопровод горячей воды должен быть встроены смеситель. Если необходимо использование циркуляционного насоса горячей воды, то он должен управляться термостатом.



Из-за использования циркуляционного трубопровода возникают дополнительные потери при готовности к работе. Он должен подключаться только при сильно разветвленной сети хозяйственного водоснабжения. При подключении циркуляционного трубопровода его, согласно предписанию по монтажу и эксплуатации отопительных установок следует оснастить циркуляционным насосом и выключателем с часовым механизмом.



При нагревании бойлера водяной объем увеличивается. Вода в небольших количествах выступает из сливного отверстия предохранительного клапана. Поэтому сливное отверстие предохранительного клапана никогда не следует закрывать.

5.3 Электропроводка

Электрические подключения следует выполнять в соответствии с действующими директивами Союза немецких электротехников (VDE) и предписаниями местных организаций энергоснабжения.



Выполнение электрических соединений компрессора (насоса закачки воды) бойлера, циркуляционного насоса системы отопления и всех других производится в соответствии с инструкциями по установке пульта управления или нагревательного прибора, либо в соответствии с регламентом использования установок солнечных батарей.

7 Ввод в эксплуатацию

Первичный ввод в эксплуатацию бойлера (Нагревателя горячего водоснабжения) на солнечных батареях Dibo и инструктаж персонала эксплуатирующей организации должны производиться специалистом.

После установки заполните бойлер водой отопления, водой установки солнечных батарей и хозяйственной водой.

Проверьте установку на герметичность.

Выкачайте воздух из подключений к бойлеру подающей линии и линии обратного тока.

Заполните и удалите воздух посредством открытия точек отбора горячей воды из трубопровода горячей воды и бойлера.

8 Уход и техническое обслуживание

При проведении очистительных работ и работ по техническому обслуживанию целесообразно слить бойлер (подогреватель горячего водоснабжения) на солнечных батареях Dibo.

В зависимости от качества воды рекомендуется регулярно промывать бойлер. При использовании воды с высоким содержанием кальция рекомендуется периодически освобождать бойлер от известкового налета. Очистление бойлера изнутри производится струей воды после открытия крышки фланца. Предварительно следует измельчить крупные отложения, но при этом использование металлических предметов с острыми краями не допускается. После каждого открытия крышки фланца следует производить замену уплотнения.

Для чистки внешней поверхности бойлера достаточно влажной тряпки, при необходимости смоченной мыльным раствором. Не применять абразивных и растворяющих очистительных средств.

Расход магниевого анода протекторной защиты определяется в зависимости от местных характеристик воды. Мы рекомендуем один раз в году вынимать анод и проверять его расход. 4753 предписывает производить такие действия каждые два года.

Рекомендуется заменить анод новым оригинальным запасным анодом, если израсходована половина его изначальной длины или более 2/3 его исходного диаметра.



Мы рекомендуем заключить договор технического обслуживания.

Право на технические изменения сохраняется, также без предварительного уведомления.

На рисунках показаны варианты оснащения, которые поставляются не во все страны или разрешены не во всех странах.

На некоторых рисунках изображены принадлежности, не входящие в базовую стоимость прибора.

06-03 Rü

Art.-Nr.: 010933

6

RAPIDO WÄRMETECHNIK GMBH

Rahserfeld 12, D-41748 Viersen

П/я 10 09 59, 41709 Фирсен

Телефон ++49 (0) 21 62 / 37 09- 0

Факс секретариат ++49 (0) 21 62 / 37 09 67

Факс службы по работе с заказчиками

++49 (0) 21 62 / 37 09 53

Горячая линия по работе с заказчиками:

0180-53 53 581*

<http://www.rapido.de>

e-mail: information@rapido.de

* 0.12 евро за минуту