

### Specifiche tecniche / Technical Specifications

Materiale Alluminio riciclato  
Material Recycled aluminium

Pressione max di funzionamento **20 Bar**  
Max. operating pressure **20 Bar**

Packaging il radiatore è avvolto in una pellicola protettiva ed inserito in una scatola di cartone  
Packaging the radiator is wrapped in a protective film and inserted in a cardboard box

### Termini, condizioni e garanzia / Terms, conditions and warranty

Qualsiasi reclamo per vizi di fabbricazione e/o difetti di qualità della merce, dovrà essere proposto a Radiatori 2000 per iscritto, a pena di decadenza entro otto giorni dal ricevimento dei prodotti in caso di vizi e/o difetti apparenti, ed entro otto giorni dalla scoperta dei vizi e/o difetti in caso essi siano occulti.

I radiatori Radiatori 2000 sono garantiti 10 anni dalla data di produzione.

Questa garanzia consiste nella sistemazione di quegli elementi che a causa di difetti riscontrati nei materiali o nella fabbricazione si rivelassero inservibili e a condizione che l'impianto sia eseguito a regola d'arte, secondo le vigenti norme e prescrizioni e che vengano rispettate le nostre indicazioni d'installazione e manutenzione.

Any complaint due to manufacturing defects and / or defects in goods' quality must be written exposed to Radiatori 2000, under penalty of forfeiture within eight days of receiving the products in case of faults and / or visible defects, and within eight days from the discovery of defects and / or defects if they are hidden.

Radiatori 2000 radiators are guaranteed 10 years from the manufacturing date.

This guarantee consists in the replacement of those elements that, due to defects in materials or manufacturing, turn out to be useless and under condition that the system is executed in a workmanlike manner, in accordance with current standards and

### Uso e Manutenzione / Usage and maintenance

Per avere le massime prestazioni di prodotto si consiglia di:

In order to obtain the best performances of product we suggest the following ways of installation:

- Assicurarsi che il Ph dell'acqua nel circuito sia compreso tra i valori 7-8 e che la durezza sia compresi tra 12-14° f
- Temperatura acqua: T in=75°C; T out=65°C; T media=70°C; T max=90°C
- Temperatura aria locale di prova: 20°C
- Al fine di preservare gli impianti termici da processi corrosivi o di incrostazione, interessanti radiatori, tubazioni e caldaie, la normativa UNI-CTI 8065 prevede il trattamento delle acque di riempimento degli impianti senza distinzione fra alluminio, acciaio e ghisa. Fra i vari prodotti da aggiungere all'acqua degli impianti, secondo la citata Norma UNI, vi è una poliammina alifatica filmante in commercio con la denominazione Cillit-HS 23 Combi.
- Per manutenzione si ricorda di non utilizzare prodotti abrasivi e solventi pulizia delle superfici.
- Non isolare completamente il radiatore a meno che non sia dotato di valvola di sfogo automatica
- Non isolare completamente il radiatore, nel caso di impianti centralizzati, se non ci sono elementi di sicurezza
- The system water's pH must be between 7 and 8 and the hardness between 12-14° f
- Water temperature: T in=75°C; T out=65°C; T average=70°C; T max=90°C
- Testing air room temperature: 20°C
- Standard UNI-CTI 8065 requires that the waters used to fill a heating system undergo aprior treatment to protect the heating system from corrosion and encrustation without making any distinction between aluminium, steel and cast iron. Among the various additives used in the water there is a film-forming aliphatic polyamine based product called Cillit-HS 23 Combi.
- For MAINTENANCE do not use abrasive products and solvent to clean the radiator's surfaces
- In the case of centralized systems, do not completely isolate the radiator, if there are no security elements
- Do not isolate the radiator unless it is equipped with automatic safety valve

# PLUS EVO

ELEGANZA CONTEMPORANEA  
CONTEMPORARY ELEGANCE

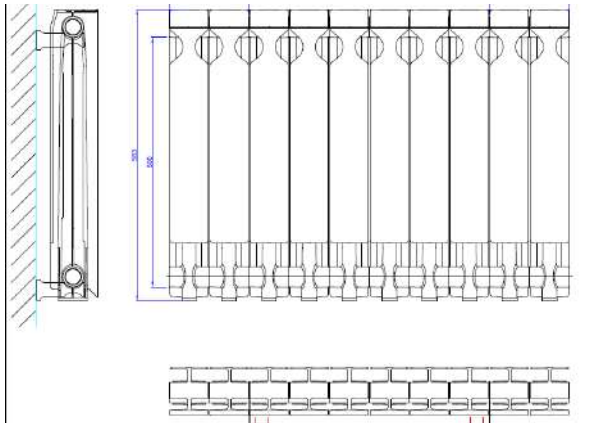
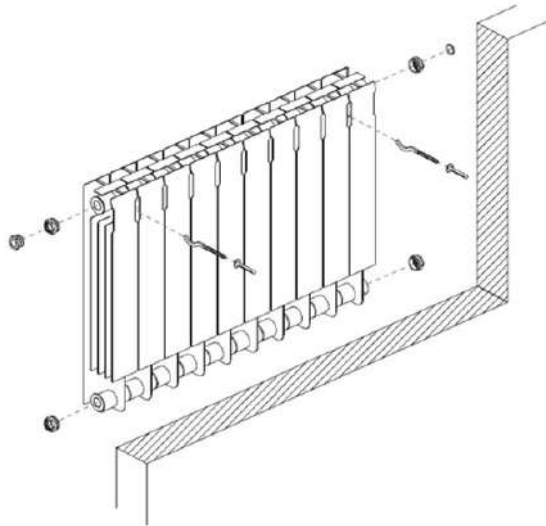


### ISTRUZIONI DI MONTAGGIO / ASSEMBLY INSTRUCTIONS



Radiatori 2000 Spa – Via Francesca 54/A – 24040 – Ciserano (BG)- Italia

## Scheda Tecnica / Technical Sheet



## Produttore / Manufacturer

Radiatori 2000 Spa Via  
Francesca 54/A 24040  
Ciserano (BG) Italia

[www.radiatori2000.it](http://www.radiatori2000.it)

## Contenuto / Content

**Elementi presenti nella confezione (qualora acquistati): Items included in the box (if purchased):**

- 1 radiatore / 1 radiator
- 1 blister per l'affissione del radiatore a muro, comprendente / 1 blister for the radiator wall fixing comprising:
  - 4 riduzioni / 4 adaptors
  - 2 mensole / 2 brackets
  - 1 tappo / 1 plug
  - 1 copri tappo logo Radiatori 2000 / 1 plug cover with Radiatori 2000 logo
  - 1 sfiato / 1 Air valve
  - 1 chiave per lo sfiato / 1 key for the Air valve
  - 2 tasselli / 2 dowels

**Cosa occorre per il montaggio:**

**What is necessary for assembly:**

- Metro a nastro / Tape measure
- Martello / Hammer
- Trapano elettrico punta 8mm / Electric drill tip 8mm
- Chiave per tappo e sfiato / key and cup for the vent

## Installazione / Installation

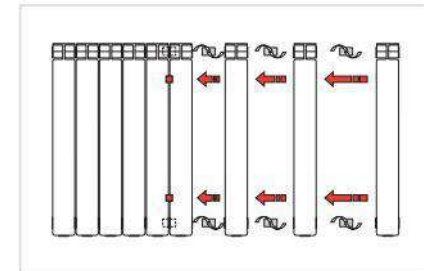
L'installazione dei radiatori di Radiatori 2000 è facile e rapida in quanto vengono forniti in batterie pre-assemblate e possono essere composti in differenti lunghezze.

I radiatori vengono forniti in batterie pre-assemblate mediante il pratico sistema a nipples. È comunque possibile aggiungere o togliere il numero di elementi desiderati ad una batteria. Tale sistema rende i radiatori in alluminio estremamente versatili, con la possibilità di variare sempre il numero di elementi, sia nel caso di eventuali correzioni in fase di realizzazione di nuovi impianti, sia nel caso di modifiche di impianti esistenti.

*Installing Radiatori 2000 aluminium radiators is quick and easy, made up of individual sections the radiators can be made in different length and then supplied pre-assemble*

*Radiators are supplied as batteries assembled by means of nipples.*

*With this system it is always possible to add or remove the desired number of elements from a battery. Hence aluminium radiators are extremely versatile and the number of elements assembled together can always be changed, whether to make adjustments when installing new system or to adapt an existing one.*



Posizionare le mensole di supporto equidistanti dal baricentro del radiatore e distanziate in base al numero di elementi.

*Position the support brackets equidistant from the center of gravity of the radiator and spaced according to the number of elements.*

## Avvertenze / Warnings

Assicurarsi una distanza minima dalla parete di 3 cm e dal pavimento 12 cm.

Nel caso in cui il radiatore sia installato in una nicchia, la distanza dal piano superiore deve essere almeno di 10 cm.

*The minimum distance from the radiator to the wall must be 3 cm, the minimum distance from the floor must be 12 cm.*

*If the radiator is installed in a niche, the distance from the upper level must be at least 10 cm*