

QV-M...CA

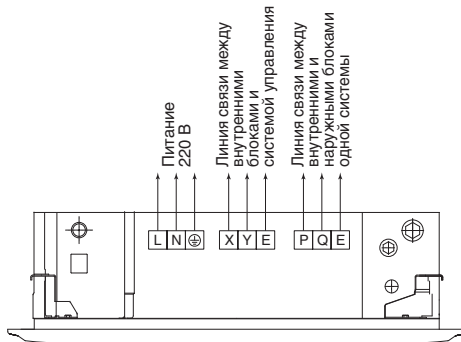
КАССЕТНЫЕ ВНУТРЕННИЕ БЛОКИ

Модель			QV-M28CA	QV-M36CA	QV-M45CA	QV-M56CA	QV-M71CA	QV-M80CA	QV-M90CA	QV-M100CA	QV-M112CA	QV-M140CA		
Модель панели внутреннего блока			QA-MCP1											
Проводной пульт дистанционного управления			QA-RWZ (в комплекте)											
Инфракрасный пульт дистанционного управления			QA-RWK (опция)											
Электропитание			1/220/50											
Охлаждение	Производительность	кВт	2,8	3,6	4,5	5,6	7,1	8	9	10	11,2	14		
	Потребляемая мощность	кВт	0,080	0,080	0,075	0,075	0,082	0,097	0,160	0,160	0,160	0,170		
	Рабочий ток	А	0,4	0,4	0,4	0,4	0,5	0,5	0,7	0,7	0,7	0,8		
Обогрев	Производительность	кВт	3,2	4	5	6,3	8	9	10	11	12,5	15		
	Потребляемая мощность	кВт	0,080	0,080	0,075	0,075	0,082	0,097	0,160	0,160	0,160	0,170		
	Рабочий ток	А	0,4	0,4	0,4	0,4	0,5	0,5	0,7	0,7	0,7	0,8		
Объем рециркулируемого воздуха		м³/ч	640/766/847			658/755/864		749/955/1157/729/973/1236		1120/1300/1540			1280/1500/1800	
Уровень шума		дБ	35/38/42				39/42/45			43/45/48			44/47/50	
Габаритные размеры (Ш×В×Г)	Блок	мм	840×230×840				840×230×840				840×300×840			
	Панель	мм	950×46×950				950×46×950				950×46×950			
Упаковка (Ш×В×Г)*	Блок	мм	955×247×955				955×247×955				955×317×955			
	Панель	мм	1000×60×1000				1000×60×1000				1000×60×1000			
Масса (нетто/брутто)*	Блок	кг	24/28				26/30				32/37			
	Панель	кг	6/8	6/8	6/8	6/8	6/8	6/8	6/8	6/8	6/8	6/8	6/8	
Хладагент			R410A											
Фреонпровод (линия жидкости/линия газа)		мм	Ø6,35/Ø12,7				Ø9,52/Ø15,88							
Кабель электропитания		мм²	3×2,5	3×2,5	3×2,5	3×2,5	3×2,5	3×2,5	3×2,5	3×2,5	3×2,5	3×2,5		
Сигнальный кабель		мм²	3×0,75 (экранированный)											
Наружный диаметр дренажного патрубка		мм	Ø32											

* Габаритные размеры упаковки и масса брутто могут различаться в зависимости от партии.

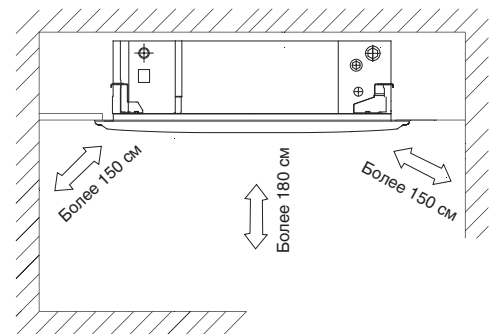
ЭЛЕКТРИЧЕСКИЕ ПОДКЛЮЧЕНИЯ

- QV-M28CA; QV-M36CA; QV-M45CA; QV-M56CA; QV-M71CA; QV-M80CA; QV-M90CA; QV-M100CA; QV-M112CA; QV-M140CA;



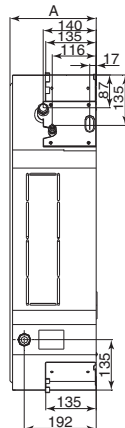
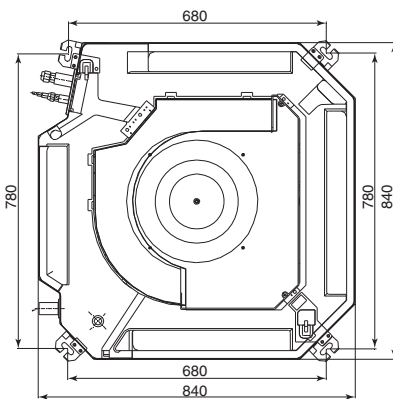
ПРОСТРАНСТВО ДЛЯ УСТАНОВКИ

- Блоки кассетного типа



УСТАНОВОЧНЫЕ РАЗМЕРЫ

- QV-M28CA; QV-M36CA; QV-M45CA; QV-M56CA; QV-M71CA; QV-M80CA; QV-M90CA; QV-M100CA; QV-M112CA; QV-M140CA;



	QN-M28CA	QN-M36CA	QN-M45CA	QN-M56CA	QN-M71CA
A, мм	230	230	230	230	230

	QN-M80CA	QN-M90CA	QN-M100CA	QN-M112CA	QN-M140CA
A, мм	230	300	300	300	300