

NO SE FI GB

---

# Pyrox

PROFF 20–30 kW

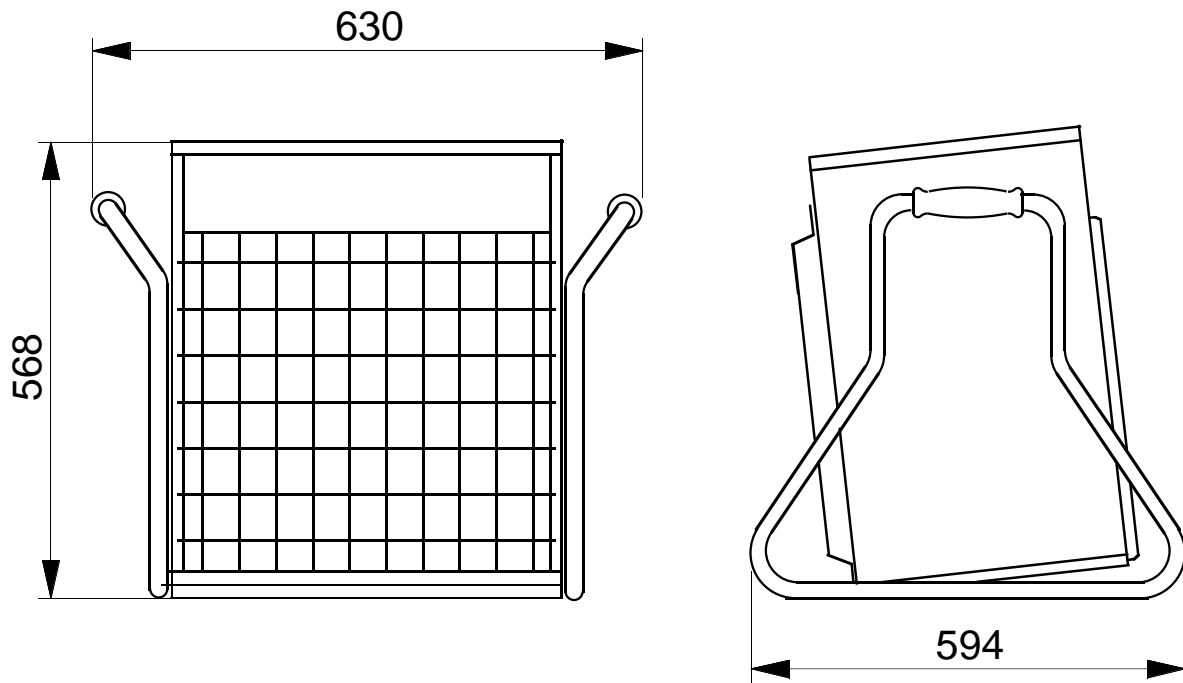
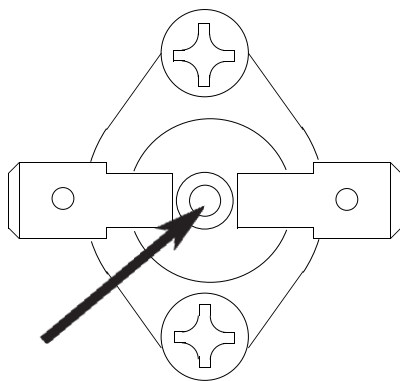



Fig 1



## Bruksanvisning

Pyrox PROFF er en serie kompakte og robuste transportable varmluftsvifter beregnet for håndverkere og andre som har behov for såvel midlertidig som permanent oppvarming av byggeplasser, lagerlokaler, verksted o.l. PROFF er i tillegg velegnet for byggtørking, og kan også monteres på vegg. Apparatene er godkente av NEMKO, SEMKO; i sprutsikker utførelse .

### Elektrisk tilkobling

Varmluftsviftene har 1,8 mtr. kabel uten stikkontakt.

### Funksjon

Effektbryteren har fire trinn:

Av - 1/3 effekt - 2/3 effekt - full effekt

Viftebryteren har to trinn:

Full fart - halv fart

Termostaten er innstillbar mellom 5 og 40°C.

Dersom varmluftsviften ikke fungerer ved første gangs bruk kan termoutløseren blitt løst ut under transport – se nedenfor.

### Overoppheting

Dersom apparatet blir overopphetet vil den innebyggede termoutløseren løses ut. Termoutløseren kan tilbakestilles etter at apparatet har kjølnet av og årsaken til overopphetingen er rettet. (fig.1.)

*Obs! Alt arbeide inne i apparatets koblingsrom skal utføres av fagmann og med avbrutt strømtilførsel.*

Termoutløseren tilbakestilles ved at apparatets lokk løsnes og knappen på termoutløseren trykkes inn.

### Sikkerhet

PROFF er utrustet med termoutløser som forhindrer overoppheting. Termoutløseren resettes ved å trykke in knappen på apparatets overside.


- *Apparatet må ikke anvendes i umiddelbar nærhet av bad, dusj, servant eller svømmebasseng!*
- *Apparatet har ved drift varme overflater!*
- *Apparatet må ikke plasseres slik at brennbart materiale kan antennes!*
- *Apparatet må ikke tildekkes helt eller delvis med klær eller tilsvarende materialer, da overoppheting av apparatet medfører brannfare!*
- *Apparatet må ikke plasseres direkte under vegguttak!*
- *Apparatet må ikke brukes i rom med gulvflate mindre enn 4m²!*

### Vedlikehold

PROFF trenger normalt ikke noe vedlikehold, men det anbefales kontroll og periodisk rengjøring av innsugingsrist og vifte.

Typ		PROFF 2023	PROFF 2043	PROFF 3023	PROFF 3043
Effekt	kW	20	20	30	30
Spenning	V	230V 3~	400V 3~	230V 3~	400V 3~
Strømstyrka	A	50,8	29,5	75,9	43,9
Effekttrinn	kW	0 - 6,7 - 13,3 - 20	0 - 6,7 - 13,3 - 20	0 - 10 - 20 - 30	0 - 10 - 20 - 30
Temperaturstigning på gjennomgående luft ved full effekt	°C	31–23	31–23	47–34	47–34
Luftmengde	m³/h	1900–2600	1900–2600	1900–2600	1900–2600
Vekt	kg	30	29	32	30

## Bruksanvisning

PROFF-seriens portabla varmluftsfläktar är avsedda för tillfällig uppvärmning av lagerlokaler, verkstäder och fabriker med mera. Apparaterna är godkända av SEMKO och NEMKO. Kapslingsklass: Sköljtätt utförande .

### El-installation

Varmluftsfläktarna är försedda med 1,8 m kabel.

### Funktion

Effektväljaren har fyra lägen:  
Av – 1/3 effekt – 2/3 effekt – full effekt

Fläktväljaren har två lägen:  
Fullt varvtal – reducerat varvtal

Termostaten regleras enligt en stigande skala med inställningsområde 5–40° C.

Om apparaten inte fungerar första gången den tas i bruk kan temperaturbegränsaren ha löst ut under transport. Se ”överhettning”.

### Överhettning

Om apparaten överhettas kommer den inbyggda temperaturbegränsaren att lösa ut. Återställ temperaturbegränsaren efter att apparaten svalnat och felet åtgärdats. (Fig. 1).

*OBS! Allt arbete inuti apparatens kopplingsutrymme skall göras av behörig fackman och i spänningslöst tillstånd!*

Temperaturebegränsaren återställs genom att locket avlägnas och knappen på temperaturbegränsaren trycks in. (Fig. 1)

### Säkerhet


- *Apparaten får ej användas i omedelbar närhet till bad, dusch, tvättställ eller simbassäng!*
- *Apparaten har vid drift heta ytor!*
- *Apparaten får ej placeras så att brännbart material kan antändas!*
- *Apparaten får ej övertäckas helt eller delvis med kläder o dyl material, då överhettning av apparaten kan medföra brandfara!*
- *Apparaten får ej placeras direkt under fast vägguttag!*

### Underhåll

PROFF kräver normalt inget underhåll, men kontroll och regelbunden rengöring av insugningsgallret och fläkten rekommenderas.

Typ		PROFF 2043	PROFF 3043
Effekt	kW	20	330
Anslutningsspänning	V	400V 3~	400V 3~
Strömstyrka	A	29,5	43,9
Effektsteg	kW	0 - 6,7 - 13,3 - 20	0 - 10 - 20 - 30
Temperaturhöjning på genomgående luft vid full effekt	°C	31–23	47–34
Luftflöde	m <sup>3</sup> /h	1900–2600	1900–2600
Vikt	kg	29	330

## Käyttöohje

PROFF-sarjan lämpöpuhaltimet ovat tarkoitettuja siirrettävään käyttöön ja soveltuvat mm. autotallien, varastotilojen, työpajojen ja verstaiden tilapäiseen lämmitykseen. Laitteet ovat SEMKON ja NEMKON hyväksymiä. Kotelointiluokka: Roiskeveden pitävää rakennetta .

### Sähköasennus

Lämpöpuhaltimet toimitetaan varustettuna 1,8m kaapelilla.

### Käyttö

Tehokytkimellä on 4 asentoa:  
Pois - 1/3 teho - 2/3 teho - täysi teho

### Puhaltimen kytkimellä on 2 asentoa:

Täysi teho - osa teho

Termostaatin säätöalue on 5-40°C. Nouseva asteikko osoittaa säätösuunnan.

Jos laite ei toimi käyttöönotettaessa, saattaa lämpötilarajoitin olla lauennut kuljetuksen aikana. Katso kohta "ylikuumeneminen"

### Ylikuumeneminen

Kun laite ylikuumenee, sisäänrakennettu lämpötilarajoitin laukeaa. Kun lämpötila on laskenut ja mahdollinen vika on korjattu, kuittaa lämpötilarajoitin. (Kuva 1)

*HUOM! Asennus ja huoltotöitä tehtäessä on laitteen oltava jännitteetön.*

Laitteet saatetaan toimintakuntoon painamalla kannen alla olevaa lämpötilarajoittimen palautuspainiketta. (Kuva 1)

### Turvallisuus

- *Laitetta ei saa käyttää kylvyn, suihkun, pesupaikan tai uima-altaan läheisyydessä!*
- *Laitteen pinta on kuuma käytön aikana!*
- *Laitetta ei saa sijoittaa palovaarallisten materiaalien tai aineiden läheisyyteen!*
- *Laitetta ei saa osittain tai kokonaan peittää kankaalla tai kiinteällä materiaalilla, sillä sen ylikuumeneminen voi aiheuttaa palovaaran!*
- *Laitetta ei saa sijoittaa pistorasian alapuolelle!*


### Huolto

Laitteet eivät vaadi erityistä huoltoa joskin puhaltimen ja imuritilan säännöllistä puhdistusta suositellaan.

Tyyppi		PROFF 2043	PROFF 3043
Teho	kW	20	30
Jännite	V	400V 3~	400V 3~
Virta	A	9,5	43,9
Tehoportaat	kW	0 - 6,7 - 13,3 - 20	0 - 10 - 20 - 30
Läpivirtaavan ilman lämpötilannousu täydellä teholla	°C	31-23	47-34
Ilmamäärä	m³/h	1900-2600	1900-2600
Paino	kg	29	30

## User Instructions

The PROFF-series portable fan heaters are designed for temporary heating of premises like garages, laundries, drying rooms, caravans, warehouses, workshops, industrial plants etc. The heaters can also be mounted on walls e.g. by using the existing holes on both sides of the handle. The heaters are approved by SEMKO and NEMKO.

Enclosure: Splash proof design 

### Electrical connection

The PROFF heaters are furnished with a 1,8 m long cable.

### Operation

The operating switch has 4 power steps:  
Off – 1/3 power – 2/3 power – Full power

The thermostat is adjusted on an ascending scale with the adjustment range of 5–40° C.

It is possible that the temperature limiter may have tripped during transport, if the unit does not function the first time it's switched on. Rectify as set out in the description under "Overheating". (Fig. 1).

### Overheating

If the unit overheats the integrated temperature limiter will trip. Reset the temperature limiter after the unit has cooled and the fault rectified. (Fig. 1)

*NOTE! All work inside the unit's connection area should be carried out by an authorized technician and with the power off.*

The temperature limiter is reset by removing the cover and pressing the button on the temperature limiter. (Fig. 1).

### Safety

- *The appliance must not be used in the immediate vicinity of bathtubs, showers, wash basins or swimming pools!*
- *The appliance has hot surfaces during operation!*
- *The appliance must not be placed so that inflammable material can be ignited.*
- *The appliance must not be covered either with clothes or similar material, since overheating of the appliance can result in fire hazard!*
- *The appliance must not be placed directly under a wall-outlet!*
- *Do not use the heater in a room with a floor area of less than 4m<sup>2</sup>!*

### Maintenance

PROFF does not normally require maintenance, but we recommend inspection and regular cleaning of the intake filter and the fan.

Type		PROFF 2043	PROFF 3043
Power	kW	20	30
Voltage	V	400V 3~	400V 3~
Current	A	29,5	43,9
Power steps	kW	0 - 6,7 - 13,3 - 20	0 - 10 - 20 - 30
Temperature increase of outgoing air at full power	°C	31–23	47–34
Air flow	m <sup>3</sup> /h	1900–2600	1900–2600
Weight	kg	29	30

## GARANTI

N

For apparatets fullgode funksjon gjelder følgende garanti:

1. Garantien gjelder for en tid av 1 år fra salgsdato.
2. Garantiydelser gis kun mot fremvisning av kvittering for kjøp med nøyaktig dato, apparatets data og navn/adresse på selger.
3. Garantien gjelder fabrikkasjons- og materialfeil. Apparater med garantiberettiget feil blir reparert eller erstattet med nytt apparat – kostnadsfritt av importør. Det forutsettes at apparatet og beskrivelse av feil innsendes til selger av apparatet.
4. Garantien omfatter ikke skader som skyldes feilaktig vedlikehold, feilaktig montering eller tilkobling til feil nettspenning. Kostnader for demontering/montering og øvrige kostnader erstattes ikke.

## GARANTI

S

För apparatens fullgoda funktion gäller följande garanti:

1. Garantien gäller 1 år från försäljningsdatum.
2. Garantien gäller enbart mot framvisande av kvitto, visande inköpsdatum, apparatens data och försäljarens namn och adress.
3. Garantien gäller fabrikkations- och materialfel. Apparater med fel som omfattas av garantin repareras eller ersätts med ny apparat – kostnadsfritt av importör. Det förutsätter att apparaten och en felbeskrivning sänds till säljaren av apparaten.
4. Garantien omfattar ej skador som orsakats av felaktig skötsel, felaktig montering eller anslutning till fel nätspänning. Kostnader för demontering/montering och övriga kostnader, ersättes ej.

## TAKUU

SF

Tämän laitteen moitteeton toimintataataan seuraavasti:

1. Takuu on voimassa 1 vuoden myyntipäivästä lukien.
2. Takuun voimassaolo on todistettava ostokuitilla, josta ilmenee ostopäivä, laitteen tiedot sekä myyjän nimi ja osoite.
3. Takuu koskee valmistus- ja materiaaliveikkoja. Maahantuoja korjaa tai korvaa uudella laitteella laitteen, jossa on takuun piiriin kuuluva vika. Tämä edellyttää, että laite ja vian kuvaus toimitetaan laitteen myyjälle.
4. Takuu ei koske vikoja, jotka ovat aiheuttuneet virheellisestä hoidosta, virheellisestä asennuksesta tai liittämisestä väärään verkkojännitteeseen. Purkamis-/asennuskustannuksia ja muita kustannuksia ei korvata.

## GUARANTEE

GB

For the satisfactory operation of the apparatus, following guarantee is given:

1. The guarantee is valid for one year from the date of sale.
2. The guarantee is valid only on the condition that a receipt can be shown, stating date of purchase, the exact data of the unit and the dealers name and address.
3. The guarantee is valid for faulty material or manufacture. Such failures lead to repair or exchange of the unit free of charge if the unit and description of fault is sent to the dealer.
4. The guarantee is not valid for damages caused by incorrect operation, failure by mounting of by connection to other voltage than the unit is intended for. The cost of dismounting and remounting the unit and other costs will not be compensated.

## GARANTIE

D

Die zweckmäßige Funktion des Apparates wird wie folgt garantiert:

1. Die Garantie gilt für ein Jahr ab dem Verkaufsdatum.
2. Die Garantie ist nur gültig gegen Vorlage einer Quittung vom Kauf, die die Daten des Gerätes, das Verkaufsdatum sowie Name und Adresse des Verkäufers zeigt.
3. Die Garantie gilt für Fabrikations- und Materialmängel. Fehler dieser Art führen zu kostenloser Instandsetzung oder Ersatz des Gerätes, vorausgesetzt, daß das Gerät mit Angabe des Fehlers dem Verkäufer zur Weiterleitung geschickt wird.
4. Die Garantie gilt nicht für Mängel, die durch fehlerhafte Behandlung, fehlerhafte Installation oder Anschluß an eine falsche Netzspannung entstanden sind. Kosten für den Ab- und Wiederaufbau des Gerätes oder andere entstandene Kosten werden nicht ersetzt.

## CONDITIONS DE GARANTIE

F

Nous vous garantissons comme suit:

1. La garantie est valable pour un an à partir de la date d'achat.
2. La garantie est seulement valable en montrant le bon d'achat indiquant le numéro de l'appareil, la date d'achat et le nom et l'adresse du vendeur.
3. La garantie est valable pour des défauts de fabrication et du matériel. De tels défauts sont réparés sans coûts ou l'appareil est remplacé par un autre à condition qu'il soit retourné au vendeur en indiquant le type du défaut.
4. La garantie n'est pas valable pour des défauts dus au traitement faux, à l'installation fautive ou au branchement faux. Les coûts pour le démontage et le montage de l'appareil ou d'autres coûts supplémentaires ne sont pas remboursés.

---

# Pyrox

Pyrox as

Verkseier Furulunds vei 11

Postboks 110, Alnabru

NO-0614 Oslo

NORWAY

Phone: +47 810 00 130

Fax: +47 23 05 23 99

F89318 97-11-05