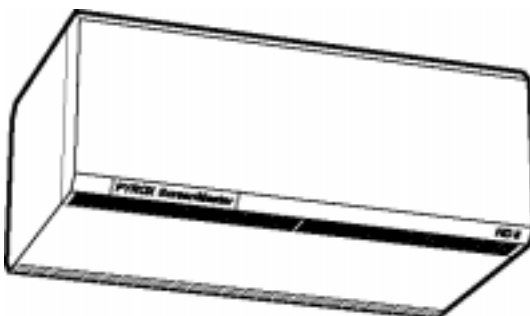
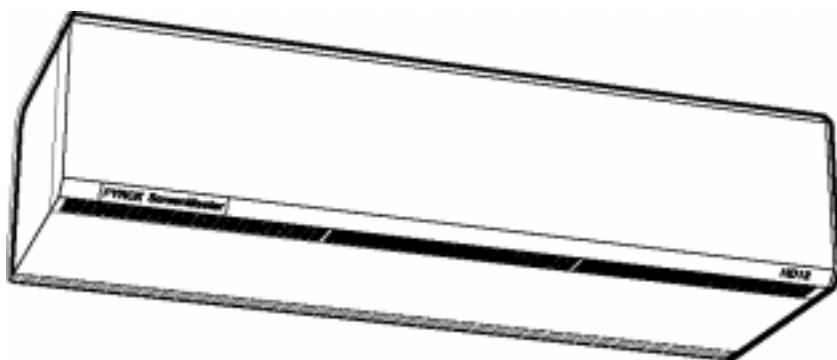


Pyrox

ТЕПЛОВЫЕ ЗАВЕСЫ
ScreenMaster HD / HDW

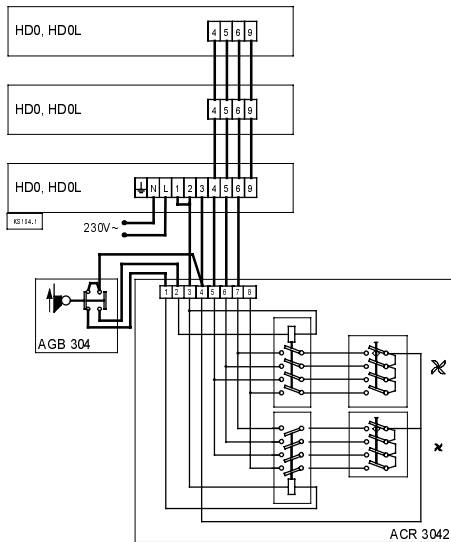
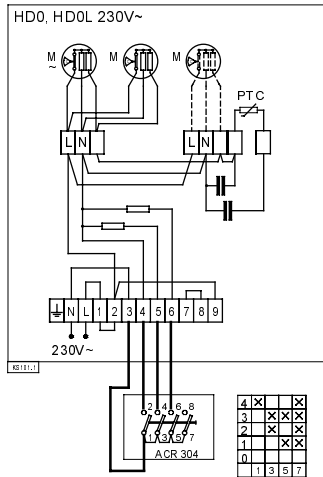




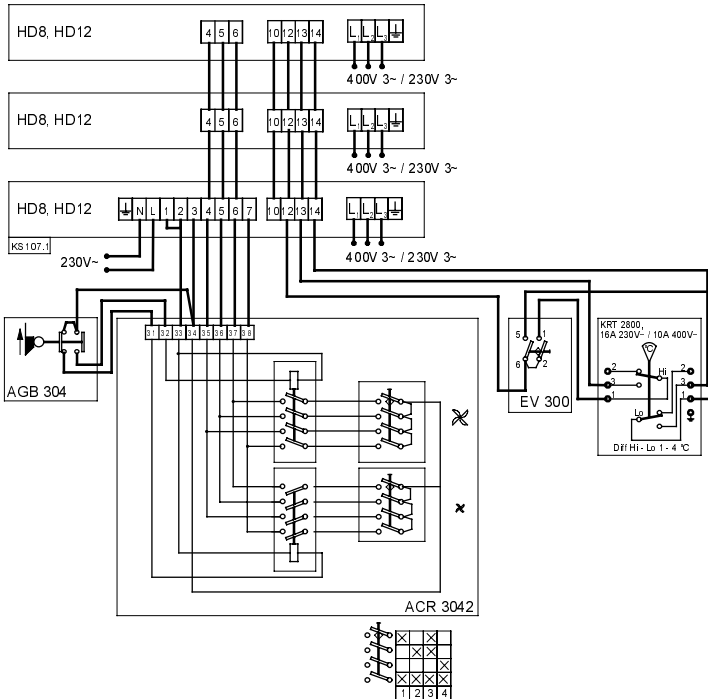
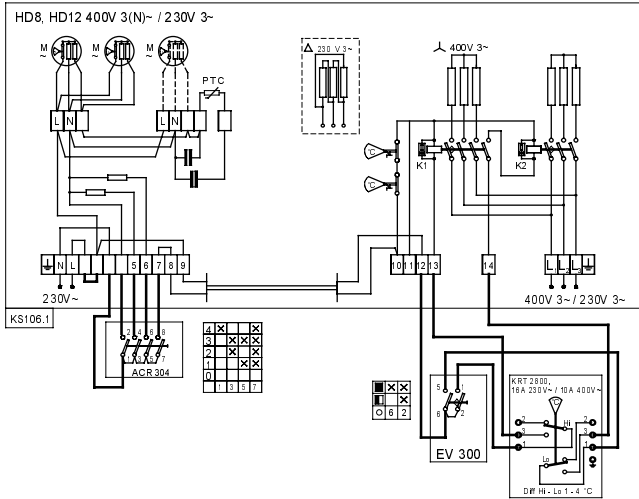
ScreenMaster HD / HDW



ScreenMaster HD / HDW



MA105.2



Инструкция по установке и использованию

Назначение

Воздушные завесы ScreenMaster HD / HDW предназначены для защиты входных дверей и ворот от 2х до 3,5 метров. Воздушная завеса ScreenMaster HD может поставляться с нагревательными элементами или без них. Элементы могут быть в случае необходимости установлены в корпус завесы дополнительно.

Эффективность работы завесы зависит от разности температур и давлений в зонах, между которыми она устанавливается, а так же от ветрового напора со стороны улицы.

Класс защиты оборудования - брызгозащищенное исполнение IP44.

Работа

Воздух поступает в канал всасывания сверху или снизу на аппарате и выдувается с большой скоростью, достаточной для того, чтобы через открытые ворота не проходил холодный (теплый) воздух. Консоли для подвешивания позволяют сместить плоскость потока воздуха в нужную сторону, в зависимости от нагрузки с той или другой стороны ворот. Чем больше нагрузка, вызванная разностью давлений, температур или ветровым напором, тем больше угол смещения плоскости потока воздушной завесы в сторону улицы.

Скорость потока воздуха может регулироваться с пульта управления скоростью вращения вентиляторов (ACR304), имеющего четыре положения или с ACR3042, имеющего возможность зафиксировать два любых значения скорости. Завесы с электрическими нагревательными элементами работают в режимах мощности 0 - 1/2 - 1/1, которые задаются при помощи пульта EV300 и регулируются 2х ступенчатым термостатом KRT2800.

ВНИМАНИЕ! Если в помещении пониженное давление, то эффективность работы воздушной завесы будет значительно снижена. Вентиляция должна быть сбалансированной!

Установка

а) Подвешивание над воротами

- Завеса обычно устанавливается внутри помещения над воротами как можно ближе к продольной оси проема.

- Если завеса будет использоваться для защиты холодильной камеры, то она должна быть установлена на теплой стороне.
- Аппараты должны быть установлены вплотную друг к другу, чтобы не было разрыва между воздушными потоками. Минимальный монтажный зазор между завесами 50мм.
- Разметьте место на стене или на потолке под отверстия консолей, надежно закрепите консоли и подвесьте завесу на консоли (рис.1). Крепление производится штатными болтами M10 в центральные отверстия консоли и на торце завесы, угол нужного наклона завесы фиксируется штатными болтами M10 в соответствующих отверстиях консоли и завесы.
- Соблюдайте минимальные расстояния (рис.3) и следите за тем, чтобы аппарат не устанавливался непосредственно под силовой розеткой.

б) Установка сбоку от ворот

- В случае, когда места над воротами недостаточно для горизонтального размещения воздушных завес, они устанавливаются в колонну сбоку от ворот, создавая боковой воздушный поток по всей высоте (рис.4). Крепление завес к полу и между собой осуществляется при помощи вставки AVMP300.
- Завесы устанавливаются вертикально внутри помещения с целью выдува максимально приближенной к торцу и продольной оси ворот.
- Для колонны, состоящей из двух завес, необходимо заказать две вставки AVMP300, каждая из которых в свою очередь состоит из двух частей. Внешняя часть через центральное и полукруглое отверстие крепится на анкерные болты в полу (и на верхнем торце нижней завесы болтами M10), а внутренняя часть на нижнем торце нижней и верхней завесы. До фиксации нижней части AVMP300 на анкерных болтах выставьте ее под нужным углом к плоскости ворот, затяните гайки.
- Установите завесы одна на другую и зафиксируйте внешнюю и внутреннюю части AVMP300 прилагаемыми болтами. Максимальная высота колонны не должна превышать 3,5 метра.

- На верхнем торце верхней завесы устанавливается штатная консоль для крепления колонны к стене.
- Мы рекомендуем установить штатное ограждение АХР300 (или любое другое по месту) для защиты колонны от повреждения погрузчиком и т.п.
- Пульт управления скоростью вращения вентиляторов АСR304/3042 установить в любом удобном для эксплуатации месте.
- При монтаже завес с электрическими нагревательными элементами пульт управления мощностью EV300 устанавливается рядом с АСR304, а термостат (например КRТ2800) - в том месте, где он наиболее точно фиксировал бы изменения температуры в зоне ворот.
- Если при вертикальной установке в зоне ворот ощущается излишняя циркуляция воздуха (сквозняк), то рекомендуется с противоположной от завес стороны ворот установить узкий простенок.

Электрическое подключение

Подключение должно производиться квалифицированным электриком с соблюдением соответствующих норм. Аппарат включается в сеть после центрального выключателя с минимальным воздушным зазором в 3мм. Возможны различные варианты по управлению скоростью воздушного потока (см. электросхемы на стр.4-7).

Передняя панель завесы открывается поворотом фиксирующих винтов на 1/4 оборота. Электрическое подсоединение производится проводами типа SO5VV-U, AO5VV-R или аналогичными.

Модель	Мощность кВт	Напряжение В	Мин сечение мм ²
Управление		230В	1,5
HD 8	8	230В 3~	4
HD 8	8	400В 3~	2,5
HD 12	12	230В 3~	10
HD 12	12	400В 3~	4

В воздушных завесах с электрическими нагревательными элементами силовой кабель и кабель управления имеют разные вводы (см. электросхему). На щите

управления должно быть указано «воздушная завеса запитана более чем с одного автомата защиты».

Регулировка воздушного потока

Направление и скорость воздушного потока регулируется в зависимости от конкретных условий для данного воротного проема. Для ворот со значительной ветровой нагрузкой (или при значительной разности внутренней и наружной температуры) необходимо сместить плоскость выдува в сторону улицы. Рекомендуемый угол смещения - до 15 °. Чем более сложные условия в створе ворот, тем больше угол смещения плоскости выдува в сторону улицы.

При установке над воротами холодильных камер воздушные завесы располагают с теплой стороны и угол смещения плоскости выдува в сторону теплого помещения составляет 0 - 10°. Скорость воздушного потока задается с пульта управления скоростью вращения вентиляторов и при максимальной установке составляет 3-4м/сек на расстоянии 1метра от пола. Для дверей и ворот, находящихся в сложных условиях, иногда требуется принять специальные меры для повышения (сохранения) эффективности работы воздушных завес.

Устранение неисправностей

Если не вращаются вентиляторы, то надо проверить:

- Наличие напряжения в сети, предохранители, предохранитель короткого замыкания и выключатель на таймере, если таковые имеются.
- Правильность установки переключателя на пульте управления.
- Исправность концевого выключателя.

Если неисправность не определяется, обратитесь в сервисную службу.

Если не работают нагревательные элементы, то надо проверить:

- Наличие напряжения в сети, предохранители.
- Температуру, заданную на термостате и реальную в помещении.
- Исправность и положение переключателя пульта управления мощностью.
- Если сработала защита от перегрева внутри корпуса, то см. пояснения в разделе «перегрев».

Перегрев

(для завес с электронагревательными элементами)

Воздушные завесы снабжены датчиком для защиты от перегрева. При срабатывании датчика выполните следующие операции для его переустановки:

- а) Отключите центральный выключатель завесы на распределительном щите.
- б) Определите неисправность или причину перегрева и устраните ее.
- в) Переустановите датчик перегрева:
 - откройте сервисную крышку на нижней панели завесы.
 - найдите красные кнопки на корпусе
 - нажмите кнопки до щелчка (одновременное нажатие не обязательно)
 - закройте крышку и включите центральный выключатель.

Если неисправность не определяется, обратитесь в сервисную службу.

Меры по безопасности

- Убедитесь, что входная и выходная решетки не закрыты какими-либо материалами, способными помешать прохождению воздушного потока.
- В процессе работы поверхности прибора разогреваются.
- Во время эксплуатации завеса не должна быть закрыта полностью или частично какими-либо материалами, так как перегрев аппарата может явиться причиной возгорания этих материалов и последующего пожара.

Обслуживание

Внимание! Отключите центральный выключатель завесы на распределительном щите до проведения обслуживания или чистки завесы (в воздушных завесах с электрическими нагревательными элементами силовой кабель и кабель управления имеют разные вводы).

Мотор вентилятора не требует какого-либо ухода, другие поверхности, на которых оседает пыль, требуют периодической чистки, по крайней мере раз в год. Решетки на входе и выходе воздушного потока, вентиляторы и нагревательные элементы следует регулярно прочищать. Прочистьте решетки влажной матерчатой салфеткой, снимите крышку и пропылесосьте нагревательные элементы и вентиляторы.

Заземление с автоматическим выключением

(относится к аппаратам с электронагревательными элементами)

Если завеса защищена заземлением с автоматическим выключением и при подсоединении реле-автомат срабатывает, то это может происходить вследствие наличия влаги на (в) нагревательных элементах. Это не следует рассматривать как неисправность и легко устраняется подключением к розетке без заземления, так чтобы элементы смогли просохнуть.

Процесс сушки может занимать от двух часов до двух дней. Для предотвращения этого, если предполагается, что завесы с нагревательными элементами не будут эксплуатироваться достаточно долго, следует все-таки время от времени включать их на нагрузку для профилактики.

Производитель принимает на себя гарантийные обязательства только в том случае, когда воздушные завесы ScreenMaster HD / HDW эксплуатируются в соответствии с его требованиями и положениями настоящей инструкции.

Производитель

Все оборудование, производимое компанией Ругох AS, соответствует международным стандартам



Ругох AS
Box 110 - Alnabru
NO-0614 Oslo
Norway

Настоящим Производитель удостоверяет, что ниже перечисленные модели воздушных завес серии ScreenMaster HD0, HD0L, HD8, HD12, HDW и HDWL соответствуют следующим директивам ЕС.

Декларация ЕС по Соответствию

Определена Директивой ЕС для Приборов Низкого Напряжения- «73/23/ЕЕС».

При производстве соблюдаются следующие стандарты и нормативные документы:
 CCA HD 251 S3:1982 вкл. Ам. 1-3
 CCA HD 251 S1:1987 вкл. Ам. 1-4.

Имеется полная техническая документация.

Декларация ЕС по Соответствию Определена Директивой ЕС по Электромагнитной Совместимости - «89/336/ЕС» или «91/31/ЕС».

При производстве соблюдаются следующие стандарты:
 EN 55 014: 1993
 EN 60 555-2/3: 1991

EN 55 104

Имеется полная техническая документация.

Oslo, 15 Октября 1999

Dag Rune Stensaas
 Технический директор
 PYROX AS

Технические данные

Модели		HD0	HD0L	HD8	HD12
Мощность	[кВт]	0,4	0,6	8	12
Напряжение, вентилятор/ управление	[В]	230~	230~	230~	230~
Напряжение,элементы	[В]	-	-	400V 3~	400V 3~
Ток, вентилятор/управление	[А]	1,6	2,4	1,6	2,4
Ток, элементы	[А]	-	-	11,5	17,3
Расход воздуха	[м³ / час]	900 / 1800	1300 / 2700	900 / 1800	1300 / 2700
Увеличение температуры воздуха при полной мощности	[°C]	-	-	27 / 13	27 / 13
Уровень шума	[дБ(А)]	44 / 62	45 / 63	44 / 62	45 / 63
Вес	[кг]	39	57	44	64
Длина	[mm]	1000	1670	1000	1670
Классзащиты		IP 24	IP 24	IP 24	IP 24

Принадлежности	Модели	Размеры (ШxDxB)
Пульт управления скоростью (4x позиционный)*1	ACR 304	80x100x90mm
Пульт управления скоростью с фиксированным мин/макс значением *1	ACR 3042	150x200x105mm
Пульт управления скоростью (бесступенчатый), AC301-AC302 *2	2221AG	85x170x63mm
Пульт управления мощностью 0 - 1/2 - 1/1	EV 300	80x100x90mm
Концевой выключатель	AGB 304	
Двухступенчатый термостат	KRT 2800	60x165x60mm
Вставка для вертикальной установки	AVMP 300	
Решетка для подвесного потолка (1192 x 192)	22003	
Решетка для подвесного потолка (1515 x 192)	22004	

*1 Управление не более 5ти воздушных завес

*2 Управление не более 2х воздушных завес