

RU

РУКОВОДСТВО ПО МОНТАЖУ

Выключатель концевой серии SW

Рекомендации по установке

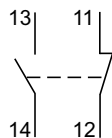
Выключатель концевой может быть установлен в любом положении. Крепится на раму напольного распределительного шкафа. Предназначен для включения светильника или сигнализации при открытии двери.

Инструкция по установке

- Надёжно закрепите выключатель концевой крепёжными винтами к раме шкафа используя адаптер (входит в поставку). Отрегулируйте вылет поворотной части, добейтесь гарантированного замыкания контактов выключателя.
- Осуществите электрическое подключение выключателя (см. Электрическое подключение)

Электрическое подключение

Напряжение и частота электрического тока должны соответствовать данным, указанным на этикетке изделия. Электрическое соединение должно быть выполнено в соответствии с нормами и правилами безопасности, определяющими подключение и эксплуатацию электрооборудования. Электрическое подключение и ремонт должны выполняться только квалифицированным персоналом.



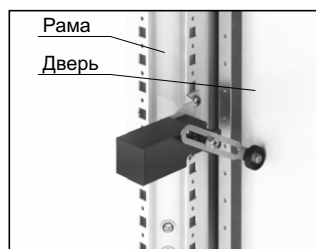
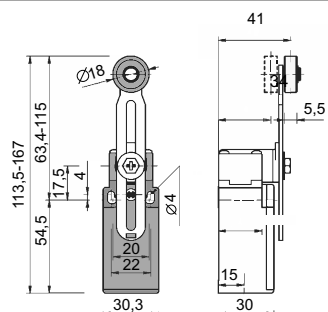
Гарантия

Относительно гарантии обратитесь к условиям продажи продавца.

Технические характеристики

Материал корпуса: пластик
Степень защиты: IP65, IEC 529/ EN 60529 (При использовании каб. ввода со степенью защиты не ниже IP65)
Кабельный ввод: PG 13,5 (не входит в поставку)
Сечение подключаемых проводников: 0,5 мм²..2,5 мм²
Температура эксплуатации: -25°C .. +70°C
Привод выключателя: поворотный, с металлическим роликом диаметром 18 мм
Контакты: 1 НО+1 НЗ
Номинальное напряжение: переменного тока (50/60 Гц) - 24..400 В; постоянного тока - 24..250 В
Номинальный ток: переменный (50/60 Гц) - 1,8..10 А; постоянный - 0,27..2,8 А
Механическая износостойкость: не менее 10 млн. циклов ВО
Комплектность: выключатель, адаптер, крепеж
Температура хранения: -30°C .. +80°C

Размеры. Установка



Номенклатура продукции ГК «Провенто»

КОРПУСА
для средств автоматизацииКОРПУСА
взрывозащищенныеКОРПУСА
для систем распределения и автоматизацииКОРПУСА
для сетевого и телекоммуникационного оборудованияКОРПУСА
для систем управления

КЛЕММЫ ЭЛЕКТРОТЕХНИЧЕСКИЕ



ПРИНАДЛЕЖНОСТИ



Limit switch **SW** series

Mounting suggestions

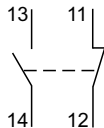
Limit switch allowed to mountain in all possible position. It should be fastened on the frame of enclosure. The purpose is turning on the light or signalization with the opening of the door.

Mounting instructions

- 1 Fix the limit switch well with the fastening screws and adapter (included). Adjust the lever of the limit switch for reliable contact action.
- 2 Connect the the limit switch electrically (see Electrical Connections)

Electrical connection

The feed voltage and frequency must be according to the rated values stated on the name plate. The electrical connection must be carried out according to the local norms and safety regulations which govern the use of electrical material. Electrical connection and repairs must be carried out by qualified personnel only.



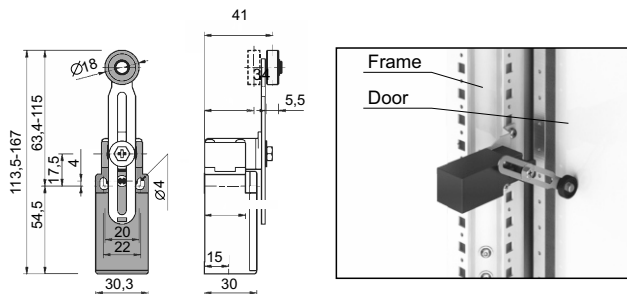
Warranty

For the warranty please apply to the Seller's "General sales conditions".

Technical specifications

Casing material: plastic
Protection degree: IP65, IEC 529/ EN 60529 (with the cable gland IP65 and more)
Cable inlet: one cable inlet for PG13.5 cable gland (not included)
External section wires: 0,5 mm²..2,5 mm²
Operating temperature: -25°C .. +70°C
Operation head: adjustable lever with \varnothing 18 steel roller
Contact: 1NO+1NC Snap action
Rated Voltage Range: a.c. 50/60 Hz - 24..400 V; d.c. - 24..250 V
Rated Current Range: a.c. (50/60 Гц) - 1,8..10 A; d.c. - 0,27..2,8 A
Mechanical durability: 10 Millions of operations
Set content: the limit switch, adapter, fasteners
Storage temperature: -30°C .. +80°C

Dimensions. Mounting

ENCLOSURES
for automation systemsENCLOSURES
for EX-proof applicationENCLOSURES
for automation systems
and power distributionENCLOSURES
for IT systemsENCLOSURES
for control systems

TERMINAL BLOCKS



ACCESSORIES

