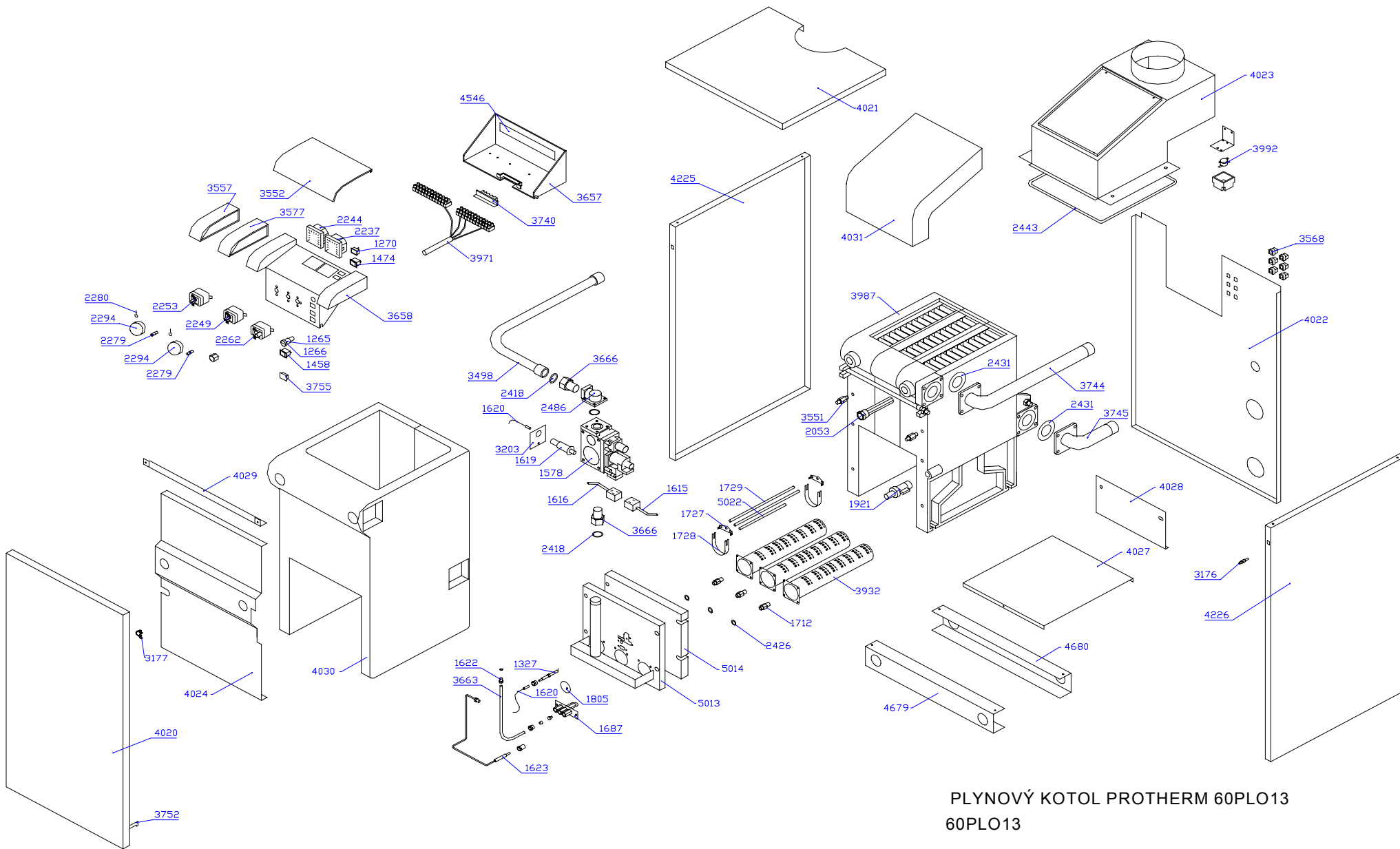


КАТАЛОГ ЗАПАСНЫХ ЧАСТЕЙ PROTHERM 60 PLO 13 медведь

№ для заказа	Название	Ед.	№ для заказа	Название	Ед.	№ для заказа	Название	Ед.
1265	Предохранитель Т1,6 А 5х20	шт	2279	Винт ограничительный TG	шт	3971	Проводн.-компл.40-60 PLO в.13	шт
1266	Муфта сетев.предохранителя	шт	2280	Пружина ограничительная TG	шт	4020	Покрытие переднее 60KLOK13	шт
1270	Сигн.ламп.красная	шт	2294	Кнопка - D	шт	4021	Покрытие верхнее 60KLOK13	шт
1327	Электрод зажигат.для PLO	шт	2418	Прокладка 24х15х2	шт	4022	Покрытие заднее 60KLOK13	шт
1458	Выкл.- переключ. 1 пол.	шт	2425	Прокладка51х41х4(007172)(2415)	шт	4023	Прерыватель тяги 60KLOK13	шт
1474	Выкл.сетевой 0-I малый	шт	2426	Кружок 14х10х1 Cu-плоский	шт	4024	Покрытие изоляции 60KLOK13	шт
1578	Газ.клапан SIT 820 NOVA	шт	2431	Прокладка клингерит 60х40х2	шт	4027	Рефлектор тепла 60KLOK13	шт
1619	Пьезозажигат.автом.упр. NOVA	шт	2443	Шнур прокладочный 15х2	мм	4028	Рефлектор задний 60KLOK13	шт
1620	Кабель ВН-500мм к авт.заж.NOVA	шт	2486	Флянец угл. DN 15 R3612	шт	4029	Опора эл.блока 60KLOK13	шт
1622	Навинчив.с 2 конус.диам.6мм	шт	2712	Трубка изол.внутр.диам. 1"	мм	4030	Изоляция теплообм. 60KLOK13	шт
1623	Термодатчик 55мм, М9х1	шт	3177	Зажим навеса	шт	4031	Изол.верхн.покрыт.60KLOK13	шт
1687	Горелка-пилот PLO	шт	3203	Держат.зажигат. PLO	шт	4225	Покрытие боковое L (левое)	шт
1712	Форсунка горелки-труб.2,65мм	шт	3498	Трубка газовая LI в.13	шт	4226	Покрытие боковое P (правое)	шт
1727	Держ.стержн. 142.0106.00	шт	3551	Винт ограничительный М8	шт	4288	Покрытие пламени-II	шт
1728	Держ.стерж. "U" 142.0223.00	шт	3552	Покрыт.панели KLO,PLO в.13-пл.	шт	4679	Рама передняя 60 В	шт
1729	Огранич.стержень 142.0230.00	шт	3557	Модуль конц.KLO,PLO в.13-пласт.	шт	4680	Рама задняя 60 В	шт
1921	Кран шаров.слив. 3/8"	шт	3568	Переходн.кабел.-пласт.	шт	4836	Винт М 10х20 DIN 912 IMBUS	шт
2006	Секция тепл.BIASI крайн."L"	шт	3577	Модуль расш.KLO,PLO в.13-пл.	шт	5013	Держат.горелки 60PLO	шт
2007	Секция тепл.BIASI крайн."P"-TV	шт	3657	Электрокоробка - PLO,KLO в.13	шт	5014	Изоляция горелки 60PLO	шт
2008	Секция тепл.BIASI сред."S"	шт	3658	панель управления KLO в.13	шт	5022	Охладит.стержень 205мм	шт
2053	Муфта для 4 датчиков	шт	3663	Трубка Cu горелки LI в.13-210мм	шт			
2075	Соед.чуг.секций BIASI	шт	3666	Навинчивание1/2"	шт			
2093	Пружинка датчика в муфту3/4"	шт	3669	Проводник-M005	шт			
2239	манометр - белый (2237)	шт	3740	Переходн.эл.коробки	шт			
2245	Термометр - белый (2244)	шт	3744	Трубка гор.отоп.воды- LI в.13	шт			
2249	Термостат раб.TG медлен.	шт	3745	Трубка хол.отоп.воды- LI в.13	шт			
2253	Термостат раб.3конт.TG медл.	шт	3752	Шарнир L+P перед.покр.LI в.13	шт			
2262	Термостат аварийный TG	шт	3755	заглушка панели для PLO в.13	шт			
2272	Клапан обратный TG 1/2"	шт	3932	Горелка-трубки 103.2460.00	шт			



PLYNOVÝ KOTOL PROTHERM 60PLO13
60PLO13