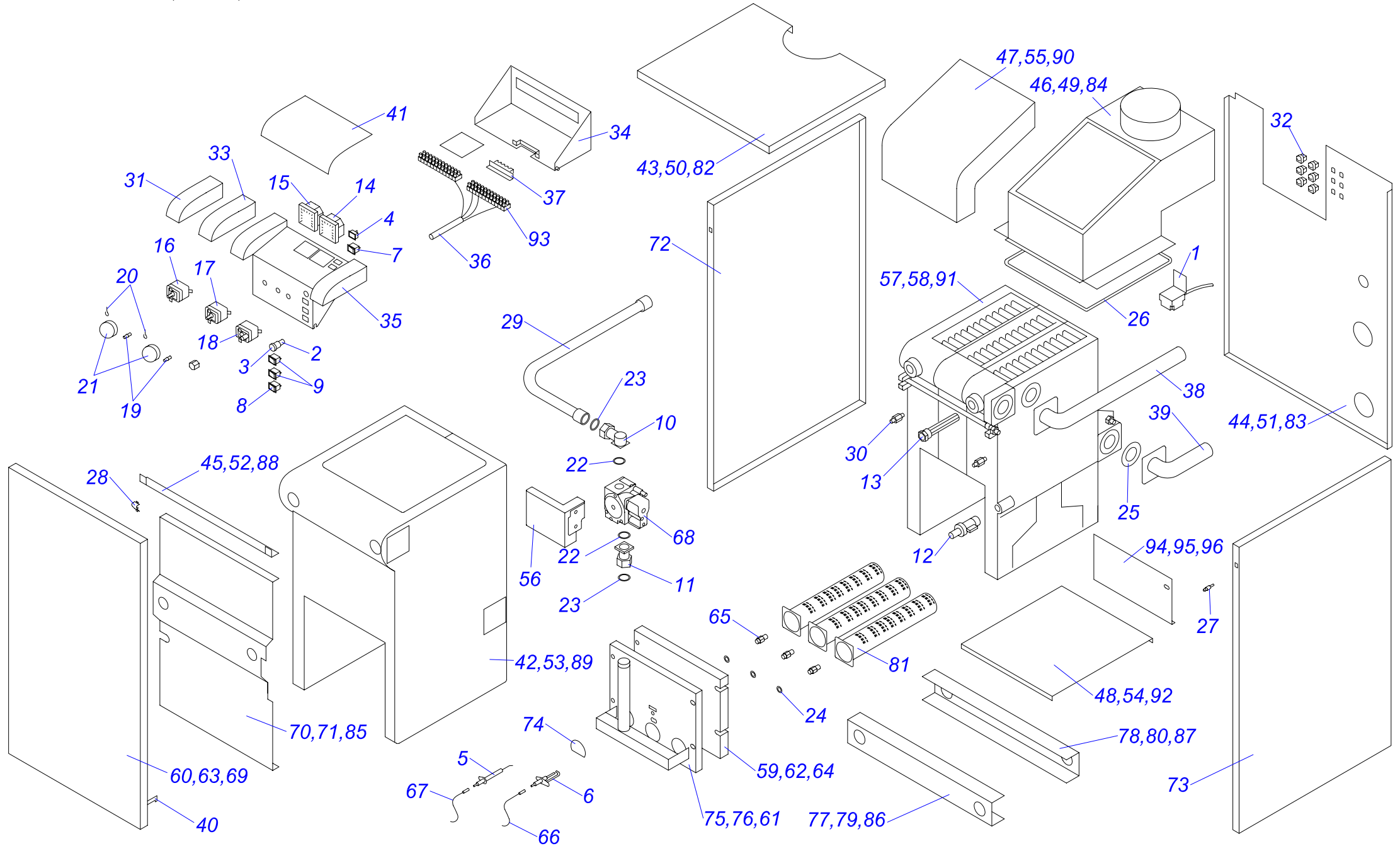


40,50,60 KLO 13



40,50,60 KLO 13

№	№ для заказа	Название	№	№ для заказа	Название	№	№ для заказа	Название
1	1831	Термостат бимет.обратимый 65С	33	3577	Модуль расш.КЛО,ПЛО в.13пласт.	65	3976	Форсунка горелки 2,45мм М12х1
2	1265	Предохранитель Т1,6А 5х20	34	3657	Электрокоробка ПЛО,КЛО в.13	66	4091	Проводник VN026
3	1266	Втулка сетев.предохранителя	35	3658	Панель управления КЛО в.13	67	3275	Проводник V035I
4	1270	Сигнализатор красный	36	3972	Проводник-пучок 40-60 KLO в..13	68	3925	Газ.клапан SIT SIGMA 840.038
5	1325	Электрод зажигаг.для КЛО	37	3740	Переходник эл.коробки	69	4020	Покрытие переднее 60KLOK13
6	1333	Электрод ZE 588	38	3744	Трубка ГВС - в.13	70	3870	Покрытие изоляции 40Li в.13
7	1458	Выкл.-переключ. 1-полюсн.	39	3745	Трубка хол.сан.воды - в.13	71	3884	Покрытие изоляции 50Li в.13
8	1474	Выкл.сетевой 0-1 маленький	40	3752	Навеска пер.покрытия Л+П	72	4225	Покрыт.боковое лев.
9	1478	Выкл.-кнопка 1-полюсн.	41	3857	Дверца прозрачн. КЛО в.13	73	4226	Покрыт.боковое прав.
10	1859	Фланец угловой с 3/4"гайк.изм.	42	3866	Изоляция теплообменник.40 в.13	74	4288	Покрытие пламя-II
11	1861	Фланец прямой с 3/4"гайкой	43	3869	Покрытие верхнее 40 в.13	75	3865	Держатель горелки 40КЛО в.13
12	1921	Шаровой кран выход. 3/8"	44	3871	Покрытие заднее 40 Li в.13	76	3891	Держатель горелки 50КЛО в.13
13	2053	Муфта для 4 датчиков	45	3872	Опора элек.блока 40 Li в.13	77	4675	Рама перед. 40 В
14	2239	Манометр без марки-белый	46	3873	Прерыватель тяги 40Li в.13	78	4676	Рама задн. 40 В
15	2244	Термометр TG	47	3875	Изоляция верхнего покрыт.40 Li	79	4677	Рама перед. 50 В
16	2249	Термоста раб.ТG медленный(ТУ)	48	4093	Покрытие камеры горения 40	80	4678	Рама задн. 50 В
17	2253	Термостат раб.3-кон.ТG медлен.	49	3880	Прерыватель тяги 50 Li в.13	81	4688	Горелка-труб.103.2571.00
18	2262	Термостат аварийныйТ G (LY)	50	3883	Покрытие верхнее 50 Li	82	4021	Покрытие верхнее 60KLOK13
19	2279	Ограничительный винт Т G	51	3885	Покрытие заднее 50Li в.13	83	4022	Покрытие заднее 60KLOK13
20	2280	Ограничительная пружинаТ G	52	3886	Опора элек.блока 50 Li в.13	84	4023	Прерыватель тяги 60KLOK13
21	2294	Кнопка - D	53	3887	Изоляция теплообменник.50 в.13	85	4024	Покрытие изоляции 60KLOK13
22	2415	Прокладка "О" 2,4х2,65	54	4094	Покрытие камеры горения 50	86	4025	Рама опорная -P 60KLOK13
23	2418	Прокладка 24х15х2	55	3892	Изоляция верхнего покрыт.50 Li	87	4026	Рама опорная -Z 60KLOK13
24	4087	Диск 16х12х1 Cu-плоский	56	3926	Электроника заж. 537 АБЦ	88	4029	Опора элек.блока 60KLOK13
25	2425	Прокладка 51х41х4 (007172)	57	3987	Теп-к пр.сгор-вода 5-звеньевой BIASI	89	4030	Изоляция теплообменник.60KLO13
26	2443	Шнур проклад. 15х2	58	3988	Теп-к пр.сгор-вода 6-звеньевой BIASI	90	4031	Изоляция верх.покрыт.60KLOK13
27	3176	стержень навеса М4	59	4009	Изоляция горелки 40KLOK13	91	4069	Теп-к пр.сгор-вода-звеньBIA SI
28	3177	Зажим навеса 16	60	3874	Покрытие переднее 40 Li в.13	92	4095	Покрытие камеры горения 60
29	3974	Трубка газовая - 465мм	61	4018	Держатель горелки 60KLOK13	93	1532	Клеммник 6336-37-12-10
30	3551	Винт ограничительный М8	62	3922	Изоляция горелки 50KLO в.13	94	3878	Рефлектор теплов.40 Li в.13
31	3557	Модуль концКЛО,ПЛО в.13пласт.	63	3882	Покрытие переднее 50 Li в.13	95	3888	Рефлектор теплов.50 Li в.13
32	3568	Переходник кабельный - пласт.	64	4019	Изоляция горелки 60KLOK13	96	4028	Рефлектор задний 60KLOK13