



СТАЛЬНЫЕ КОТЛЫ

PROTHERM

1500 2000 2300 3000

3500 4000 4650 5800 NO

**ИНСТРУКЦИЯ ПО МОНТАЖУ И
ЭКСПЛУАТАЦИИ**

CE

СОДЕРЖАНИЕ

1	ВВЕДЕНИЕ	3
2	ТЕХНИЧЕСКИЕ ХАРАКТЕРИСТИКИ И РАЗМЕРЫ	4
2.1	Габаритные размеры	4
2.2	Основные технические характеристики	5
2.3	Общее описание	6
2.4	Устройство котла	7
3	УСТАНОВКА	8
3.1	Общие требования по установке	8
3.2	Электрические соединения	9
3.3	Характеристики воды	9
3.4	Дымоход	9
4	ГОРЕЛОЧНЫЕ УСТРОЙСТВА	10
4.1	Рекомендуемые горелки	10
4.2	Монтаж горелки	11
5	ЗАПУСК И ЭКСПЛУАТАЦИЯ КОТЛА	13
5.1	Заполнение системы	13
5.2	Проверка котла	13
5.3	Проверка горелки	13
5.4	Первый запуск	13
5.5	Контроль параметров продуктов сгорания	14
5.6	Рекомендации по эксплуатации котла	14

1 ВВЕДЕНИЕ

Настоящая инструкция по установке, эксплуатации и сервисному обслуживанию может использоваться для всех стальных котлов PROTHERM серии NO 1500-5800. Котлы данной серии предназначены для производства горячей воды с температурой ниже 110°C и имеют рабочее давление 5-8 бар (испытательное давление 7,5-12 бар).

Котлы должны эксплуатироваться в соответствии с требованиями, предусмотренными заводом-изготовителем. Информация по данным требованиям указывается на заводской табличке, крепящейся на корпусе котла, и определяет:

1. Модель котла;
2. Заводской номер котла;
3. Номинальную тепловую мощность;
4. Теплопроизводительность;
5. Вид топлива;
6. Максимальное рабочее давление;
7. Максимальную рабочую температуру;
8. Напряжение питания.

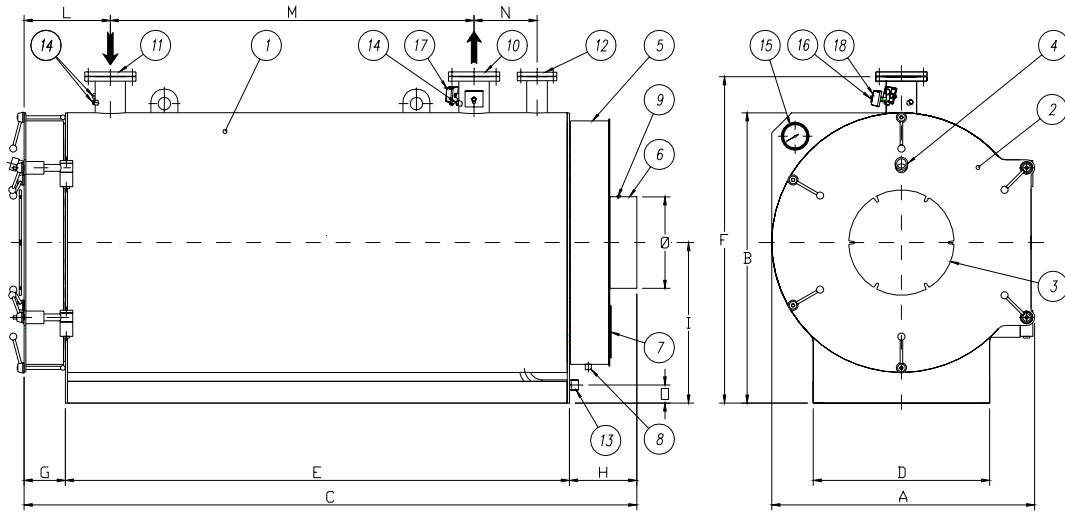
ВНИМАНИЕ!

Котлы должны устанавливаться и обслуживаться квалифицированными специалистами в соответствии с действующими стандартами и нормами. Компания PROTHERM не несет ответственности за ущерб, вызванный несоблюдением требований, приведенных в настоящей инструкции.

Компания PROTHERM оставляет за собой право изменять технические характеристики и составные части данных котлов без предварительного уведомления.

2 ТЕХНИЧЕСКИЕ ХАРАКТЕРИСТИКИ И РАЗМЕРЫ

2.1 ГАБАРИТНЫЕ РАЗМЕРЫ



NO		1500	2000	2300	3000	3500	4000	4650	5800
A	(MM)	1430	1470	1560	1670	1780	1940	2070	2200
B	(MM)	1585	1640	1730	1890	2020	2165	2300	2440
C	(MM)	3137	3415	3465	3665	3765	4115	4500	4900
D	(MM)	920	980	1050	1160	1240	1400	1500	1600
E	(MM)	2522	2800	2850	3050	3150	3500	3850	4250
F	(MM)	1785	1840	1930	2090	2220	2365	2500	2640
G	(MM)	235	235	235	235	235	235	235	235
H	(MM)	380	380	380	380	380	380	415	415
I	(MM)	880	910	955	1060	1125	1200	1270	1345
L	(MM)	485	485	535	535	535	585	685	685
M	(MM)	1742	2020	1950	2150	2250	2400	2674	3073
N	(MM)	350	350	400	400	400	500	450	450
O	(MM)	120	120	120	170	170	170	170	170

2.2 ОСНОВНЫЕ ТЕХНИЧЕСКИЕ ХАРАКТЕРИСТИКИ

	NO	1500	2000	2300	3000	3500	4000	4650	5800
Полезная мощность	кВт	1510	1860	2330	3000	3500	4070	4650	5815
Теплопроизводительность	кВт	1656	2037	2552	3279	3829	4443	5082	6348
КПД при мощности 100%	%	92,2	92,3	923	925	92,4	92,6	92,5	92,6
КПД при мощности 30%	%	91,6	91,7	91,6	91,8	91,7	91,9	91,8	92,0
Максимальное рабочее давление	бар	5-8	5-8	5-8	5-8	5-8	5-8	5-8	5-8
Максимальная рабочая температура	°С	110	110	110	110	110	110	110	110
Объем теплоносителя	л	1540	1820	1965	2235	2730	3935	5835	6700
Объем камеры сгорания	м ³	1,295	1,613	2,004	2,622	3,181	3,866	4,301	5,523
Расход природного газа (8570 ккал/м ³)	нм ³ /ч	166	204	256	329	384	446	510	637
Расход жидкого топлива (10210 ккал/кг)	кг/ч	140	172	215	276	323	374	428	535
Сопrotивление со стороны воды при Δt=15°С	мбар	55	65	60	70	80	100	120	150
Сопrotивление в камере сгорания	мбар	5,5	6,0	6,9	7,5	8,0	9,6	11,8	14,7
Дымоход	Ø мм	408	508	558	608	658	658	658	658
Присоединение прямой/обратной магистралей	Ø DN	150	150	200	200	200	250	250	250
Дренаж	Ø	1 1/2"	1 1/2"	1 1/2"	1 1/2"	1 1/2"	1 1/2"	1 1/2"	1 1/2"
Минимальная длина горла горелки	мм	400	400	400	450	450	500	500	500
Диаметр присоединения горелки	Ø мм	280	360	360	400	400	400	440	400
Вес пустой	кг	2640	3280	3720	4760	5650	7020	7110	8870
Вес заполненный	кг	4180	5100	5685	6995	8380	10995	12945	15570

ОБЩЕЕ ОПИСАНИЕ

Водогрейные котлы PROTHERM серии NO 1500-5800 представляют собой стальные котлы с герметичной топкой, работающие на газообразном, жидком топливе и мазуте. Котлы предназначены для работы с максимальным рабочим давлением 5-8 бар (испытываются при избыточном давлении 7,5-12 бар).

Цилиндрическая горизонтальная топка с реверсией пламени обеспечивает два оборота уходящих газов в самой топке и третий оборот в трубном пучке. Внутри трубного пучка установлены спиральные турбулизаторы из нержавеющей стали, которые, увеличивая турбулентность в потоке дыма, улучшают теплообмен и КПД системы (более 90 %).

На передней дверце котла устанавливается горелка. Изнутри дверца покрыта теплоизоляционным огнеупорным материалом, который имеет специальный профиль и защищает конструкцию от высоких температур и перегрева.

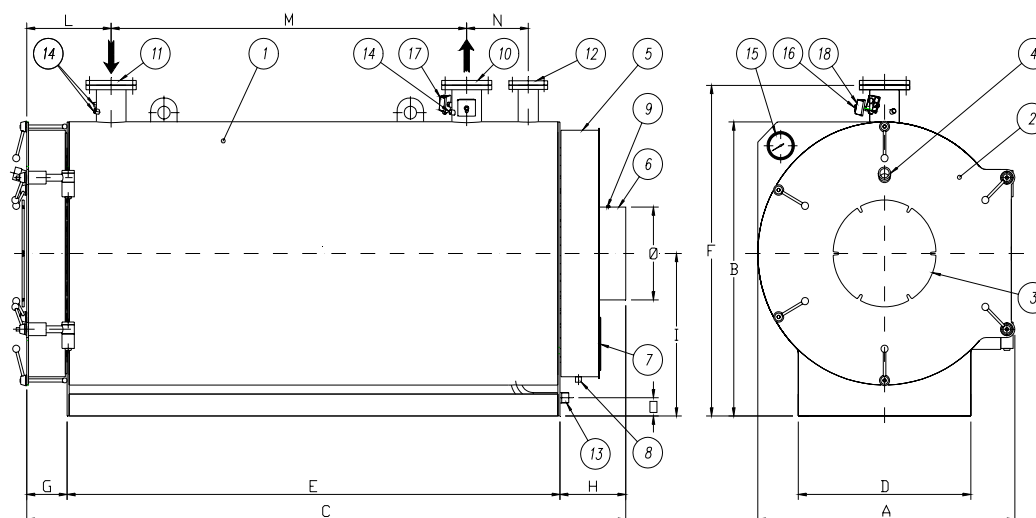
Над фланцем для крепления горелки установлен глазок из стекла Pyrex, с помощью которого производится контроль пламени в камере сгорания. Глазок имеет соединение, которое подсоединено к выходу воздуха из горелки, поэтому глазок всегда поддерживается охлажденным и чистым. Временное отключение этого соединения позволяет измерить давление в камере сгорания.

Крепление задней части камеры сгорания при помощи винтовых соединений обеспечивает возможность ее снятия для осмотра и очистки, а также отвода конденсата.

Теплообменник котла имеет теплоизоляционное покрытие, выполненное из стекловаты. Кожух котла изготовлен из окрашенной листовой стали, и имеет дополнительную внутреннюю изоляцию.

Несущая конструкция котла не требует специальных работ по ее укреплению, кроме правильной подготовки опорной поверхности, на которую устанавливается котел.

2.4 УСТРОЙСТВО КОТЛА



- | | |
|--|--|
| 1. Корпус котла | 11. Присоединение обратной линии отопления |
| 2. Передняя дверца на петлях | 12. Присоединение расширительного бака |
| 3. Фланец для установки горелки | 13. Отверстие для слива системы |
| 4. Глазок для контроля пламени | 14. Отверстие для установки датчиков |
| 5. Задняя дымовая камера | 15. Термометр |
| 6. Присоединение дымохода | 16. Термостат первой ступени горелки |
| 7. Дверца для осмотра и чистки | 17. Термостат второй ступени горелки (опция) |
| 8. Дренаж для слива конденсата | 18. Предохранительный термостат |
| 9. Штуцер для контроля температуры дыма | |
| 10. Присоединение прямой линии отопления | |

Стандартная комплектация котла включает:

1. Термостаты первой и второй ступеней горелки;
2. Предохранительный термостат с ручным сбросом;
3. Термометр;
4. Муфта термометра;
5. Фланец для установки горелки;
6. Комплект турбулизаторов;

3.1 ОБЩИЕ ТРЕБОВАНИЯ ПО УСТАНОВКЕ

1. Установить котел на специально подготовленную ровную площадку. Площадка должна обеспечивать достаточную прочность с учетом заполнения котла теплоносителем;
2. Провести общий осмотр котла (включая огнеупорное покрытие дверцы) для выявления возможных повреждений во время транспортировки;
3. Подключение контура отопления к котлу необходимо производить таким образом, чтобы вес трубопроводов и тепловые расширения не создавали нагрузок на соединения котла.
4. Если трубопровод имеет большую длину, необходимо предусмотреть компенсацию тепловых расширений с помощью изгибов специальной формы.
5. Для снижения потерь тепла трубы, имеющие высокие температуры, покрыть специальным изолирующим материалом, кроме тех отрезков, которые должны периодически проверяться (фланцы, компенсационные соединения, отводы и т.д.). Изоляция должна производиться в соответствии с действующими требованиями и стандартами.
6. Подключение контура отопления к котлу рекомендуется производить с использованием двух отсекающих клапанов, позволяющих изолировать котел от остальной системы.
7. Отсекающие клапаны должны быть расположены таким образом, чтобы не исключать тот отрезок трубопровода, на котором установлены предохранительные элементы (прессостат, предохранительный термостат, предохранительный клапан).
8. Во время проектирования и монтажа системы необходимо избегать создания точек, в которых может застаиваться воздух. Если это условие нельзя предусмотреть, необходимо использовать два автоматических клапана выпуска воздуха или выпускной трубопровод, направленный в землю и перекрытый ручными клапанами, установленными в легкодоступном месте.
9. Помещение котельной должно быть оборудовано приточной и вытяжной вентиляцией в нижней и верхней части помещения соответственно.
10. Помещение котельной должно быть достаточно просторным для обеспечения доступа к котлу. Котел должен быть установлен с соблюдением минимального расстояния до стен согласно действующим требованиям.

ВНИМАНИЕ! Требования к помещению котельной, размещению котла и сопутствующего оборудования регламентируются соответствующими документами и нормативами.

3.2 ЭЛЕКТРИЧЕСКИЕ СОЕДИНЕНИЯ

ВНИМАНИЕ!

Электрические подключения и проверка электрических цепей системы должны проводиться квалифицированным персоналом. Необходимо обеспечить защиту внешних частей оборудования от атмосферных воздействий.

1. Панель управления должна питаться напряжением 220В/50Гц.
2. При подключении соединительных кабелей к панели управления убедитесь, что кабели заземления были длиннее. Подключите котел к заземлению
3. Подключите все кабели к терминалам
4. Главный кабель питания котла и горелки должен быть подключен к основному размыкателю
5. Главный кабель питания нельзя прокладывать при помощи удлинительных шнуров и переходников

3.3 ХАРАКТЕРИСТИКИ ВОДЫ

Физико-химические свойства используемой для отопления воды являются одним из основных элементов, влияющих на безопасность и срок службы котла. Низкое качество воды может привести к образованию накипи на поверхности теплообменника, а та в свою очередь снизить теплопроводность его стенок и вызвать перегрев в местах наибольших тепловых нагрузок. Рекомендуется обратиться в специализированные компании для проведения анализа химических свойств воды, и в случае необходимости установить систему водоподготовки. Чтобы избежать кислотной коррозии, необходимо избегать использования воды с $pH < 8,5$. Если предусматриваются остановки котельной в зимний период, когда есть вероятность замерзания – добавлять в систему антифриз. Вода в отопительной установке не должна смешиваться с другой водой. Вред, причиненный внешними воздействиями (накипь, кислород, кислотность и т.д.) не покрывается гарантией.

Рекомендуемые характеристики воды:

Максимальная общая жесткость - 20° F

Максимальное количество свободного кислорода - 0,0005 мг/л

Максимальное количество органических субстанций - 0,5 мг/л

Уровень pH – 7-8

3.4 ДЫМОХОД

Сечение подсоединяемого к котлу дымохода зависит от мощности котла, его высоты и типа используемого горючего. Дымоход должен быть абсолютно герметичен и иметь гладкие изолированные стены. Соединение между котлом и дымоходом должно иметь сечение, как минимум, равное соединению для выхода дымов из котла, восходящий наклон 5%. Необходимо обеспечить изоляцию соединения, если его длина превышает 1 метр. Изоляция необходима для предотвращения излишнего охлаждения дымов. При падении температуры продуктов горения до 160° C возможна конденсация. Максимальное падение температуры дымов должно составлять 1° C на каждый погонный метр дымохода. Конденсация может произойти даже в хорошо изолированных дымоходах с высокой тепловой инерцией. Кроме того, это может происходить из-за частых запусков и остановок горелки с короткими интервалами, которые не позволяют дымоходу достичь и поддерживать требуемую температуру. Рекомендуются устанавливать легкие дымоходы с низкой тепловой инерцией.

4 ГОРЕЛОЧНЫЕ УСТРОЙСТВА

4.1 РЕКОМЕНДУЕМЫЕ ГОРЕЛКИ

Таблицы горелок, рекомендуемых к использованию с котлами PROTHERM NO 350-1150

WEISHAUPТ

Модель котла	Тип горелки			
	Газовая	Жидкотопливная	Комбинированная	Мазутная
NO 1500	G8/1-D	L7Z	GL8/1-D	По запросу
NO 2000	G9/1-D	L8Z	GL9/1-D	По запросу
NO 2300	G9/1-D	L9T	GL9/1-D	По запросу
NO 3000	G10/1-D	L10T	RGL10/1-D	По запросу
NO 3500	G11/1-D	RL10	RGL11/1-D	По запросу
NO 4000	G50/2-A	RL50/2-A	RGL50/2-A	По запросу
NO 4650	G70/1-B	RL50/2-A	RGL70/1-B	По запросу
NO 5800	G70/2-A	RL70/1-A	RGL70/2-A	По запросу

RIELLO

Модель котла	Тип горелки			
	Газовая	Жидкотопливная	Комбинированная	Мазутная
NO 1500	Gas8P/M t.c.	P200 P/G t.c.	По запросу	По запросу
NO 2000	Gas9P/M t.c.	P200 P/G t.c.	По запросу	По запросу
NO 2300	Gas9P/M t.c.	P300 P/G t.c.	По запросу	По запросу
NO 3000	Gas10P/M t.c.	P450 P/G t.c.	По запросу	По запросу
NO 3500	Gas10P/M t.c.	P450 P/G t.c.	По запросу	По запросу

FBR

Модель котла	Тип горелки			
	Газовая	Жидкотопливная	Комбинированная	Мазутная
NO 1500	GAS P150/2 CE TL	FGP 150/2 TL	FNP 150/2 TL	К 8/2 TL
NO 2000	GAS P190/2 CE TL	FGP 190/3 TL	FNDP 190/3 TL	К 8/2 TL
NO 2300	GAS P250/2 CE TL	FGP 250/3 TL	FNDP 250/3 TL	К 8/2 TL
NO 3000	GAS P350/M TL	FGP 350/3 TL	FNDP 350/3 TL	По запросу
NO 3500	GAS P350/M TL	FGP 350/3 TL	FNDP 350/3 TL	По запросу
NO 4000	GAS P450/M TL	FGP 450/M TL	FNDP 450/M TL	По запросу
NO 4650	GAS P550/M TL	FGP 550/M TL	FNDP 550/M TL	По запросу

4.2 МОНТАЖ ГОРЕЛКИ

Котлы PROTHERM NO могут использоваться с горелками на газовом, жидком топливе и мазуте. На дверце котла расположен глухой монтажный фланец. Для установки горелки в монтажном фланце необходимо расточить отверстие согласно установочным размерам горелки. Горелка должна быть установлена таким образом, чтобы обеспечивать свободное открытие дверцы без повреждения каких-либо элементов системы.

При выборе горелки необходимо учитывать следующие требования:

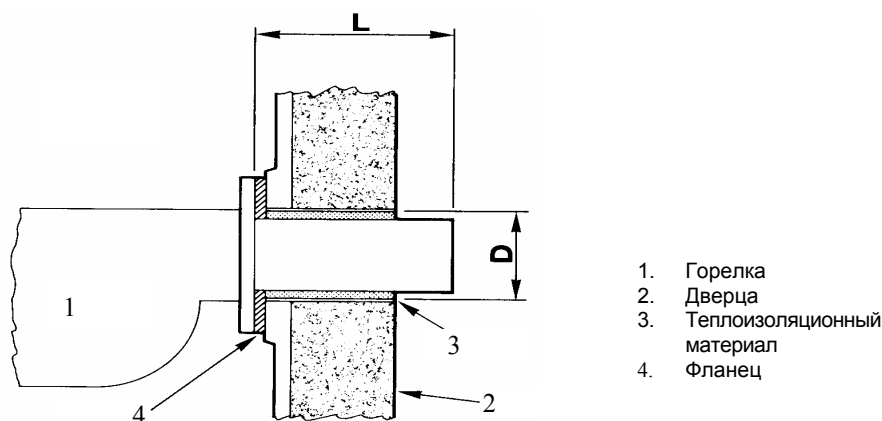
1. тепловая мощность горелки должна соответствовать требованиям отопительной системы.
2. горелка должна преодолевать сопротивление контура уходящих газов котла.
3. сопло горелки должно выступать за торец фланца не менее, чем на 10 см.

ВНИМАНИЕ!

Размеры отверстия под горелку должны быть точными, чтобы избежать возврата пламени из топки. Если диаметр отверстия в монтажном фланце больше установочного диаметра горелки, необходимо заполнить пространство между фланцем и горелкой специальным керамическим волокном. Если для монтажа горелки был установлен также адаптационный фланец, необходимо проверить наличие прокладок на обеих поверхностях.

ПРИМЕЧАНИЕ

Для облегчения последующего снятия фиксирующих винтов рекомендуется нанести на них слой графита.



Дизельное топливо, используемое для котлов данной серии должно иметь следующую вязкость – $5,5 \pm 0,5$ мм²/с при 20°С.

Выбор горелки должен производиться в зависимости от мощности котла, потерь сопротивления котла со стороны дымов, а также данных, приведенных в следующей таблице.

	NO	1500	2000	2300	3000	3500	4000	4650	5800
Тепловая мощность	кВт	1510	1860	2330	3000	3500	4070	4650	5815
Объем камеры сгорания	м ³	1,295	1,613	2,004	2,622	3,181	3,866	4,301	5,523
Расход природного газа	нм ³ /ч	166	204	256	329	384	446	510	637
Расход дизельного топлива	кг/ч	140	172	215	276	323	374	428	535
Сопротивление со стороны дымов	мбар	5,5	6,0	6,9	7,5	8,0	9,6	11,8	14,7
Минимальная длина горла горелки	мм	400	400	400	450	450	500	500	500
Присоединение горелки	Ø мм	280	360	360	400	400	400	440	440

5 ЗАПУСК И ЭКСПЛУАТАЦИЯ КОТЛА

5.1 ЗАПОЛНЕНИЕ СИСТЕМЫ

1. Убедитесь, что все клапаны и вентили, за исключением сливного, открыты.
2. Проверить герметичность закрытого расширительного бака.
3. Если в системе был установлен смесительный клапан, установите его в среднее положение.
4. При открытых клапанах сброса воздуха производить заполнение системы до тех пор, пока из них не начнет выходить вода.
5. Проверить отсутствие воздуха в системе, открыв выпускные клапаны, находящиеся на самом высоком уровне.
6. Проверить по показаниям манометра герметичность системы.
7. Проверить открытие заслонки дымохода.

5.2 ПРОВЕРКА КОТЛА

1. Проверьте правильность установки турбулизаторов.
2. Убедитесь, что дверца камеры сгорания закрывается герметично.
3. Аккуратно заполните зазор между горелочной трубой и теплоизоляцией дверцы с помощью специального огнеупорного теплоизоляционного материала.

5.3 ПРОВЕРКА ГОРЕЛКИ

1. Проверьте правильность электрических соединений горелки.
2. Убедитесь в герметичности соединений горелки и котла.
3. Гибкие шланги подачи топлива не должны перегибаться и скручиваться.

5.4 ПЕРВЫЙ ЗАПУСК

1. Откалибруйте термостат котла на температуру $\approx 80^{\circ}\text{C}$. Термостат насоса циркуляции откалиброван на температуру 80°C .
2. Запустите циркуляционные насосы и убедитесь, что теплоноситель циркулирует в системе нормально.
3. Настройте и запустите горелку согласно прилагаемой к ней инструкции. Проверьте и настройте параметры сгорания: температуру уходящих газов, CO_2 , CO .
4. Проверьте работу термостатов и установленных проборов контроля.
5. Проверьте герметичность соединения между котлом и дымоходом.
6. Проверьте герметичность дверцы камеры сгорания, особое внимание уделив уплотнениям фланца и горла горелки.
7. Проверьте вентиляцию котельного помещения.
8. Пламя горелки должно быть отрегулировано таким образом, чтобы оно не касалось стенок котла.
9. Разница температур теплоносителя в прямой и обратной линиях не должна превышать 20°C . Температура в обратной линии не должна опускаться ниже 55°C .

5.5 КОНТРОЛЬ ПАРАМЕТРОВ ПРОДУКТОВ СГОРАНИЯ

Перед присоединением дымохода при теплоносителе, нагретом до температуры 80°C необходимо провести анализ продуктов сгорания на выходе из котла. Горение считается оптимальным при следующих параметрах.

1. Дизельное топливо
 - CO₂: 11,5-13% (объемный)
 - Индекс дымов по шкале Bacharach: 0-1
 - Температура дымов: 170° - 180°
2. Природный газ
 - CO₂: 8,5-10,5% (объемный)
 - CO: не выше 0,1% (объемный)
 - Температура дымов: 170° - 180°

5.6 РЕКОМЕНДАЦИИ ПО ЭКСПЛУАТАЦИИ КОТЛА

1. При использовании котла в холодных регионах рекомендуется добавлять в теплоноситель антифриз.
2. Периодически проверять цельность уплотнений канала отвода дымов.
3. При обслуживании котла не оставлять его без теплоносителя длительное время.
4. Периодически проверять эффективность работы термостатов, предохранительных устройств и термометра котла.
5. Один раз в год проверять качество горючего.

Рекомендуется проводить обслуживание котла не реже одного раза в год. Обслуживание должно производиться только квалифицированным персоналом.

Порядок обслуживания котла:

1. Отключить электропитание на распределительном щите котельного помещения. Выключить основной выключатель котла.
2. Защитить от пыли все оборудование (панель управления, приборы контроля и т.д.)
3. Открыть дверцу камеры сгорания.
4. Вынуть турбулизаторы и очистить их.
5. Прочистить дымогарные трубы.
6. Установить обратно турбулизаторы.
7. Очистить камеру сгорания.
8. Проверить состояние огнеупорных материалов передней дверцы и керамической прослойки между горелкой и монтажным фланцем котла.
9. Снять крышку отверстия для очистки задней части котла.
10. Очистить заднюю часть котла и установить крышку обратно.
11. Очистить горелочную трубу горелки и электроды.
12. Очистить или заменить форсунки (для жидкотопливной горелки).
13. Закрыть и завинтить дверцу камеры сгорания.
14. Заполнить котел, запустить горелку и проверить параметры продуктов сгорания.