



## ПАСПОРТ ИЗДЕЛИЯ

### PROTHERM NO 70 – 1300

с газовыми, жидкотопливными  
или комбинированными  
блочными горелками



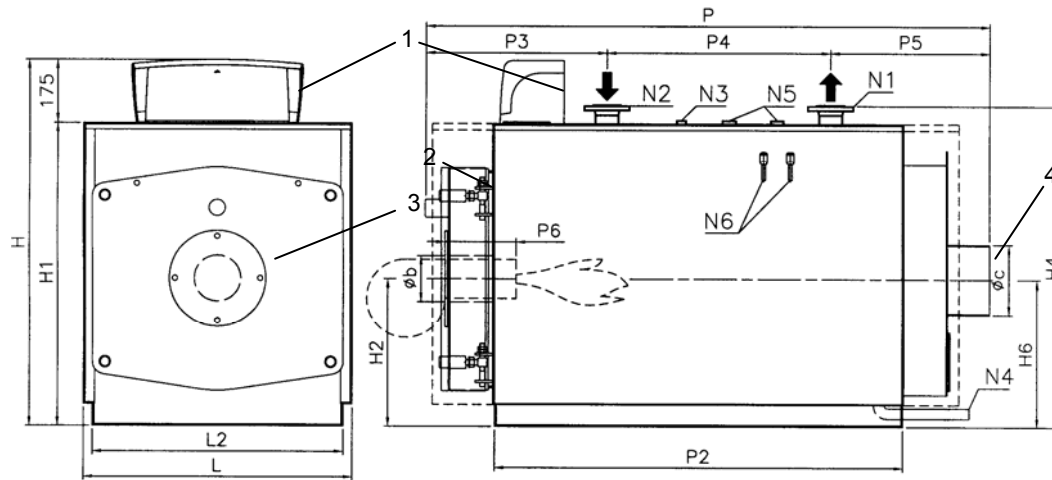
Производитель :  
**PROTHERM общ.огр.отв.**  
ул. Плюштя, 45, 909 01 Скалица  
Словацкая Республика

# Технические параметры котлов PROTHERM Bison

Модель котла	Полезная мощность кВт	Мин. мощность кВт	Мощность толки кВт	КПД - 100% нагрузка %	Δ P по дыму		Δ P по воде (Δt=12°С)		Макс. давление бар	Объем л	Вес кг
					мбар	мм	мбар	мм			
Bison NO 70	70	35	76	92,11	0,8	92,11	9	5	5	105	216
Bison NO 80	80	40	87	91,95	1,0	91,95	9	5	5	105	216
Bison NO 90	90	45	98	91,84	0,8	91,84	10	5	5	123	258
Bison NO 100	100	50	109	91,74	1,0	91,74	12	5	5	123	258
Bison NO 120	120	60	131	91,6	1,1	91,6	13	5	5	172	346
Bison NO 150	150	75	163	92,02	1,2	92,02	14	5	5	172	346
Bison NO 200	200	100	218	91,74	1,9	91,74	15	5	5	220	431
Bison NO 250	250	125	272	91,91	2,0	91,91	15	5	5	300	475
Bison NO 300	300	150	325	92,31	2,0	92,31	16	5	5	356	542
Bison NO 350	350	175	380	92,11	2,9	92,11	18	5	5	360	584
Bison NO 420	400	200	434	92,17	4,1	92,17	20	5	5	645	963
Bison NO 510	500	250	542	92,25	4,2	92,25	22	5	5	855	1205
Bison NO 630	620	310	672	92,26	6,4	92,26	27	5	5	950	1417
Bison NO 750	750	375	813	92,25	5,2	92,25	25	5	5	1200	1843
Bison NO 870	850	425	921	92,29	7,2	92,29	27	5	5	1200	1843
Bison NO 970	950	475	1030	92,2	5,2	92,2	32	5	5	1200	1843
Bison NO 1030	1020	510	1106	92,22	4,0	92,22	26	5	5	1200	1843
Bison NO 1200	1200	600	1301	92,24	5,5	92,24	30	5	5	1200	1843
Bison NO 1300	1300	650	1409	92,26	6,5	92,26	32	5	5	1200	1843

Модель котла	Диаметр котла		H2 мм	H мм	H1 мм	H4 мм	H6 мм	L мм	L2 мм	P мм	P2 мм		P3 мм	P4 мм	P5 мм	φс мм	φb мм	N1 DN/in	N2 DN/in	N3 DN/in	N4 in	N5 in	N6 in
	мм	дюйм									мм	мм											
Bison NO 70	200	250	415	1030	855	911	415	250	700	1055	630	413	240	402	200	200	130	50	50	1"	1"	1/2"	1/2"
Bison NO 80	200	250	415	1030	855	911	415	250	700	1055	630	413	240	402	200	200	130	50	50	1"	1"	1/2"	1/2"
Bison NO 90	200	250	415	1030	855	911	415	250	700	1195	755	513	265	417	200	130	50	50	50	1"	1"	1/2"	1/2"
Bison NO 100	200	250	415	1030	855	911	415	250	700	1195	755	513	265	417	200	130	50	50	50	1"	1"	1/2"	1/2"
Bison NO 120	200	250	440	1080	905	961	440	800	750	1440	1000	513	475	452	250	160	50	50	50	1"	1"	1/2"	1/2"
Bison NO 150	200	250	440	1080	905	961	440	800	750	1690	1250	513	475	452	250	160	50	50	50	1"	1"	1/2"	1/2"
Bison NO 200	200	250	440	1180	1005	1061	440	800	850	1940	1500	523	700	467	250	160	50	50	50	1"	1"	1/2"	1/2"
Bison NO 250	200	250	440	1180	1005	1061	440	800	850	1940	1500	523	700	467	250	160	50	50	50	1"	1"	1/2"	1/2"
Bison NO 300	200	250	490	1180	1005	1061	490	800	850	1940	1500	523	700	467	250	160	50	50	50	1"	1"	1/2"	1/2"
Bison NO 350	200	250	490	1180	1005	1061	490	800	850	1940	1500	523	700	467	250	160	50	50	50	1"	1"	1/2"	1/2"
Bison NO 420	200	250	510	1380	1015	1071	510	800	850	1940	1500	523	700	467	250	160	50	50	50	1"	1"	1/2"	1/2"
Bison NO 510	200	250	510	1380	1015	1071	510	800	850	1940	1500	523	700	467	250	160	50	50	50	1"	1"	1/2"	1/2"
Bison NO 630	270	320	610	1380	1205	1261	610	1140	1110	2240	1752	663	1150	427	300	225	80	80	80	1 1/4"	1 1/4"	1 1/4"	1 1/4"
Bison NO 750	270	320	625	1510	1335	1417	625	1240	1240	2255	1753	704	1100	451	350	280	100	100	100	1 1/4"	1 1/4"	1 1/4"	1 1/4"
Bison NO 870	270	320	625	1510	1335	1417	625	1240	1240	2255	1753	704	1100	451	350	280	100	100	100	1 1/4"	1 1/4"	1 1/4"	1 1/4"
Bison NO 970	270	320	750	1660	1485	1568	750	1440	1390	2500	2003	704	1200	596	400	280	125	125	125	1 1/4"	1 1/4"	1 1/4"	1 1/4"
Bison NO 1030	270	320	750	1660	1485	1568	750	1440	1390	2500	2003	704	1200	596	400	280	125	125	125	1 1/4"	1 1/4"	1 1/4"	1 1/4"
Bison NO 1200	270	320	750	1660	1485	1568	750	1440	1390	2500	2003	704	1200	596	400	280	125	125	125	1 1/4"	1 1/4"	1 1/4"	1 1/4"
Bison NO 1300	270	320	750	1660	1485	1568	750	1440	1390	2500	2003	704	1200	596	400	280	125	125	125	1 1/4"	1 1/4"	1 1/4"	1 1/4"

# Список основных частей и соединений



- N1 – Подача
- N2 – Обратка
- N3 – Соединение для приборов
- N4 – Нижнее соединение
- N5 – Соединение для предохранительных клапанов, если предусм. (см. таблицу)
- N6 – Фуллары для колб
- 1 – Панель управления
- 2 – Передние двери с двухсторонним открыванием
- 3 – Доска горелки
- 4 – Выход прод.сгорания из котла