



НАДСТАВКА

PROTHERM 20 (30,40,50)

**Дополнительное оснащение к котлам 20
(30,40,50) KLO (KLZ, PLO)**

**для отвода продуктов сгорания принудительным способом
(ПОЛУ – ТУРБО)**

PROTHERM, s.r.o.
909 01 Скалица, ул.пплк. Плюштя 45
тел.: **421(34) 6966 101, 6966 102
факс : **421(34) 6966 130, 664 4017

1. Введение

Надставка «ПОЛУ – ТУРБО» PROTHERM PT 20 (30, 40, 50) для отвода продуктов сгорания (принудительного) является дополнительным оснащением к котлам PROTHERM 20 (30, 40, 50) KLO, PROTHERM 20 (30, 40) KLZ и PROTHERM 20 (30, 40, 50) PLO, которое позволяет использовать котел и в случаях, когда нет возможно отводить продукты сгорания в дымоход.

Надставка предназначена для установки прямо на горловину котла. Выход продуктов сгорания из надстройки проводится соединением на отвод соответствующей трубы, т.е. отделенные (подгруппа коаксиального трубопровода к котлам PROTHERM в исполнении «ТУРБО»), однослойные, с номинальным диаметром 80 мм.

1.1. Типы и характеристики

Надстройки соответствуют котлам :

Тип/ размер надстройки	Тип/ мощность котла
PT 20	20KLO, 20KLZ, 20 PLO
PT 30	30KLO, 30KLZ, 30PLO
PT 40	40KLO, 40 KLZ, 40PLO
PT 50	50KLO, 50PLO

1.2. Описание и оснащение

Надстройка состоит из следующих частей Ю

- основание (содержит вход продуктов сгорания)
- вентилятор и маностат
- выход продуктов сгорания
- покрытие

Основание – горизонтальное металлическое тело, в нижней части - металлический патрубок, в верхней части – опорная часть всех остальных частей надстройки. Металлический патрубок представляет собой вход продуктов сгорания в надстройку и соединен с горловиной котла.

Вентилятор – радиальный, сконструированный для протока продуктов сгорания, маностат контролирует правильность функции вентилятора.

Выход продуктов сгорания представляет собой переходной участок, проводящий.

Покрытие покрывает сверху надстройку и обеспечивает защиту внутренних частей надстройки, а также безопасность находящихся в близости людей.

2. Применение и установка

Для оснащения котла надставкой, введения его в эксплуатацию, а также для установки надставки, проведения гарантийного и послегарантийного обслуживания служит договорная сервисная организация производителя.

При сервисных работах с надставкой, если подсоединена к источнику электрической энергии (и при выключенном сетевом выключателе котла !!!), необходимо соблюдать нормы электрической безопасности.

Надставка устанавливается (металлическим патрубком) прямо на горловину котла, на выход поддувков сгорания из надставки прямо устанавливаются стандартные части, предназначенные для отвода (отделенные) трубы. Кроме собственного веса надставки и влияния работы вентилятора, вход и выход из надставки нельзя загружать иными силами – предполагается самостоятельное ведение отводящего трубопровода, независимо от надставки или котла. Надставку на горловине прерывателя котла и переходник с 60 на 80 мм на зауживании вентилятора необходимо обеспечить 2-мя саморезующими винтами (в поставке) и приведенные соединения заизолировать силиконовой замазкой.

В горизонтальном положении можно надставку повернуть так, чтобы окончательный монтаж отводящего трубопровода в зависимости от количества использованных основных частей, длины трассы и практического исполнения (включительно контроля работы), был более выгодным. Конкретные проведения трасс необходимо согласовать с сервисной организацией.

В случае, если трасса по всей длине (от надставки до зауживания) не является горизонтальной, необходимо обеспечить отвод конденсата (использовать предназначенные для этого части).

Во время эксплуатации надставки, полностью замещает работу дымохода при использовании вытяжного трубопровода до длины 10 эквивалентных метров (1 колено $90^{\circ} \approx 1\text{м}$ ровного участка = 1 эквивалентный метр). В состоянии покоя, т.е. если вентилятор в надставке не работает, требования для проветривания помещения, где котел установлен не должны быть такими, как в случае обычного дымохода.

Для подготовки и размещения трасс отводящего трубопровода действуют те же правила, как для навесных котлов PROTHERM в исполнении «ТУРБО» (см. Ведение воздуха и продуктов сгорания – Размещение).

Для обеспечения контроля герметичности соединения отводящего трубопровода к надставке действуют те же правила. Как для навесных котлов PROTHERM в исполнении «ТУРБО» (см. Ведение воздуха и продуктов сгорания – Монтаж).

При размещении котла и его работе не разрешается приближать к нему предметы :

- из прочих сгораемых материалов ближе, чем на 100 мм от котла
- из легкосгораемых веществ (напр., древесноволокнистые плиты, полиуретан, полиэтилен, облегченный ПВХ, синтетические волокна, целлюлозные вещества, пергамин, резина и др. подобные) на расстоянии меньше, чем 200 мм от котла.

Что касается электротехнической части, надставка предназначена для размещения в таком же пространстве, как и котел.

Электрическая схема надставки приведена на рис.2. Кабель, выходящий из надставки предназначен для соединения с котлом (также, как и приводящий

кабель в верхней части заднего покрытия) и соединения с клеммником котла. Соединение проводится согласно схем на рис.3, 4, 5, 6 и 7 (в зависимости от типа котла).

Надставка не имеет никаких управляющих элементов.

3. Эксплуатация, обслуживание

После установки надставки на котел необходимо провести функциональное испытание целиком (т.е.котла с надставкой вместе). Вентилятор внутри надставки начинает работу первый, потом посредничестве маностата начинается стартовый цикл котла. Частями испытания является также полное и частичное закрытие отводящего трубопровода . при полном закрытии работает вентилятор, но не должен произойти старт котла, или (и после возм.старта) к поддержке его работы, при частичном закрытии произойдет тоже самое, как при потере тяги дымохода в классическом исполнении (т.е.к реагированию предохранительного термостата продуктов сгорания, действующего в SKKT – системе контроля тяги дымохода, см.инструкцию к котлу - и последующему отключению котла). Обслуживание потребителя ограничено только на чистку надставки. Надставка чистится сухим способом (напр.,с пом.пылесоса) – в некоторых случаях возможно вытереть покрытие влажной тряпкой с раствором чистящего средства. При чистке необходимо отключить котел от электрической энергии и не влиять силой на надставку или на отводящий трубопровод, чтобы не произошло нарушение герметичности.

При обнаружении каких-либо ненормальных рабочих состояний надставки и котла (напр, шум при работе вентилятора, запахи и т.п.) необходимо вызвать сервисную организацию. Техническое обслуживание проводится в рамках регулярной и профилактической деятельности для контроля правильности функций (см.выше функциональные испытания при монтаже).

4. Транспортировка, складирование, поставка и гарантия

С производства надставка защищена специальной упаковкой. Для транспортировки и складирования необходимо обеспечить стандартные условия (неагрессивная и беспыльная среда, диапазон температур от 5 до 50⁰ С, влажность воздуха до 75%, ограничение биологических факторов, вибраций). Надставка PROTHERM PT 20 (30,40) поставляется комплектно смонтированная и функционально протестированная. Гарантия предоставляется на основании Гарантийного листа и условий, приведенных в нем.

5. Технические параметры

5.1. Технические параметры надставки

Мощность надставки РТ 20, (30, 40)	возмож.протока Повышен.прот.давл	до 120 м ³ /час до 250 Па
Мощность надставки РТ 50	возмож.протока Повышен.прот.давл	до 150 м ³ /час до 300 Па
Потребл.мощность РТ 20, (30, 40)		до 40 Вт
Потребл.мощность РТ 50		до 75 Вт
Напряжение/частота		230В/50Гц
Длина привод.кабеля		1 м
Вес		3,5 кг
Размеры РТ 20, (30, 40) (в х ш х д)		190 х 200 х 220 мм
Размеры РТ 50 (в х ш х д)		240 х 200 х 220 мм
Присоедин.размер для РТ 20(30)		∅ 130 мм
для РТ 40		∅ 150 мм
для РТ 50		∅ 180 мм

5.2. Технические параметры для отводящего трубопровода

Тип	отделенные однослойные
Номинальный диаметр	80 мм
Максимальная длина	10 экв.м

Надставка «ПОЛУ – ТУРБО» PROTHERM PT 20 (30, 40, 50)

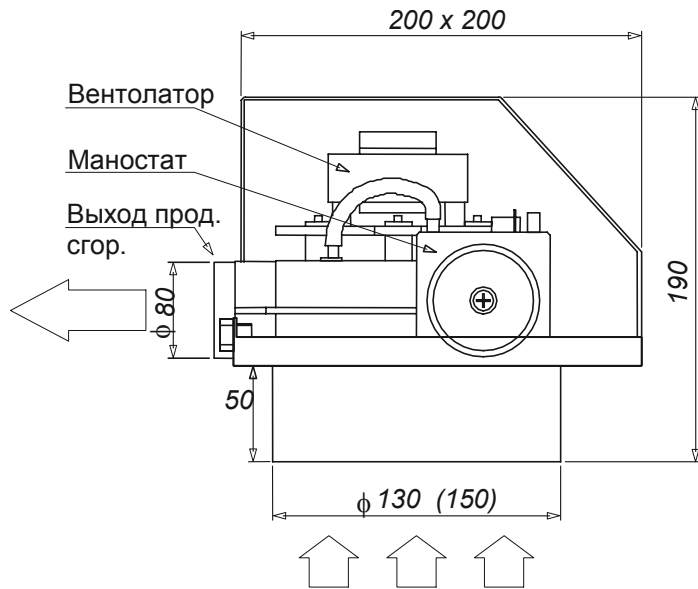


Рис. 1.а. Размеры надставки ПОЛУ-ТУРБО PT 20, (30, 40)

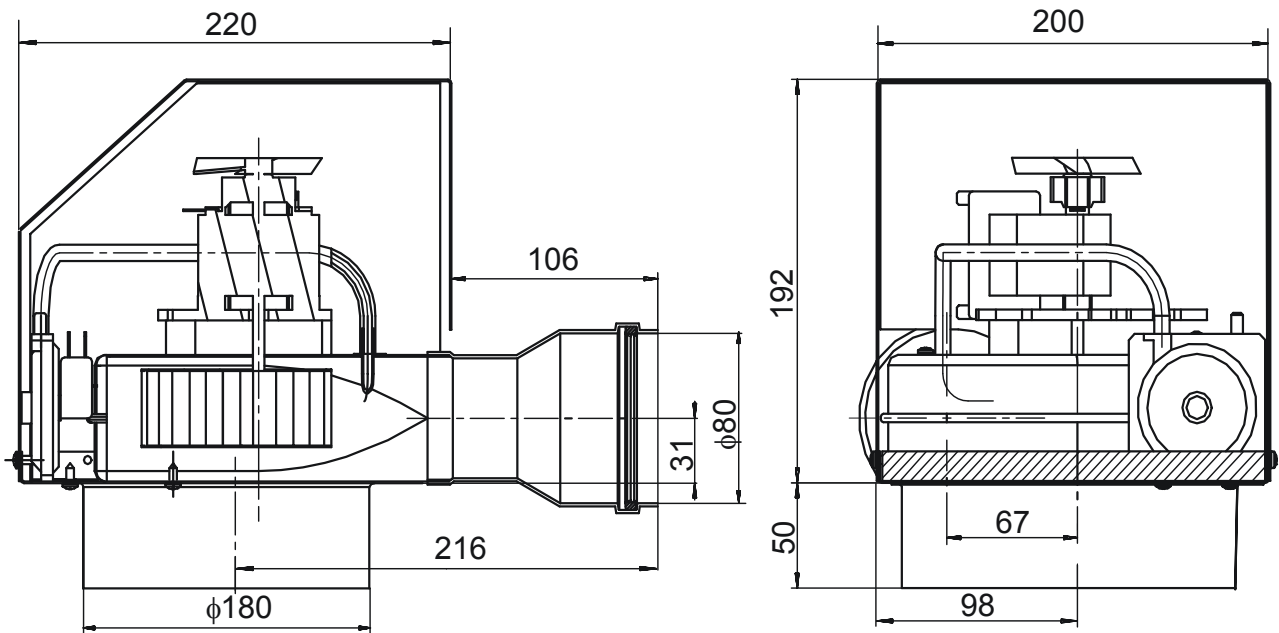


Рис. 1.б. Размеры надставки ПОЛУ-ТУРБО PT 50

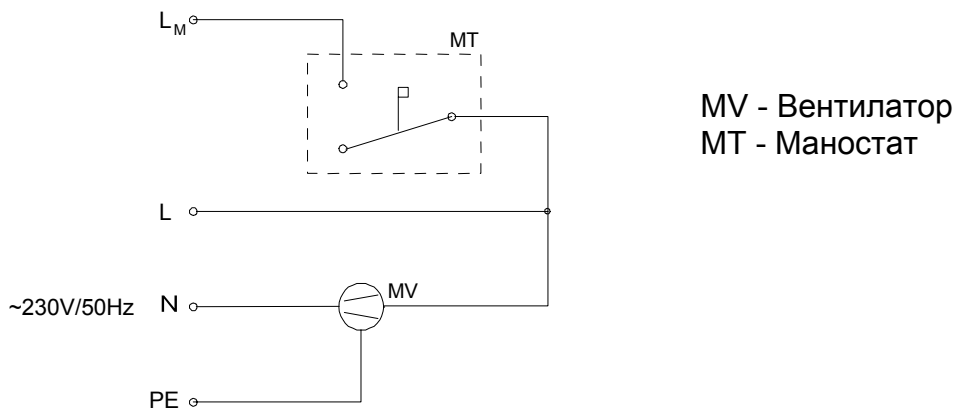


Рис. 2. Схема электрического подключения надставки ПОЛУ-ТУРБО

Приведенные схемы показывают подключение надстройки к котлу без клемм для его подсоединения.

Котлы, производимые с 1999 года оснащены клеммами для подсоединения надстройки ПОЛУ-ТУРБО. Тип надстройки необходимо выбрать согласно мощности котла, т.е. напр. 20 KLO+PT 20 и т.д. Надстройки производятся для мощностного ряда котлов 20, 30, 40 и 50 KLO, PLO. Для мощности 60 кВт нельзя использовать данную надстройку!

Из клеммника котла типа KLO или PLO отсоедините проводник из клеммы №2 и соедините (вспомогательным зажимом) с коричневым проводником кабеля надставки. На свободное место клеммы №2 соедините черный проводник кабеля надставки, остальные его проводники соедините согласно рис.3 или рис.4 (синий на клемму №6, желто-зеленый на клемму 10).

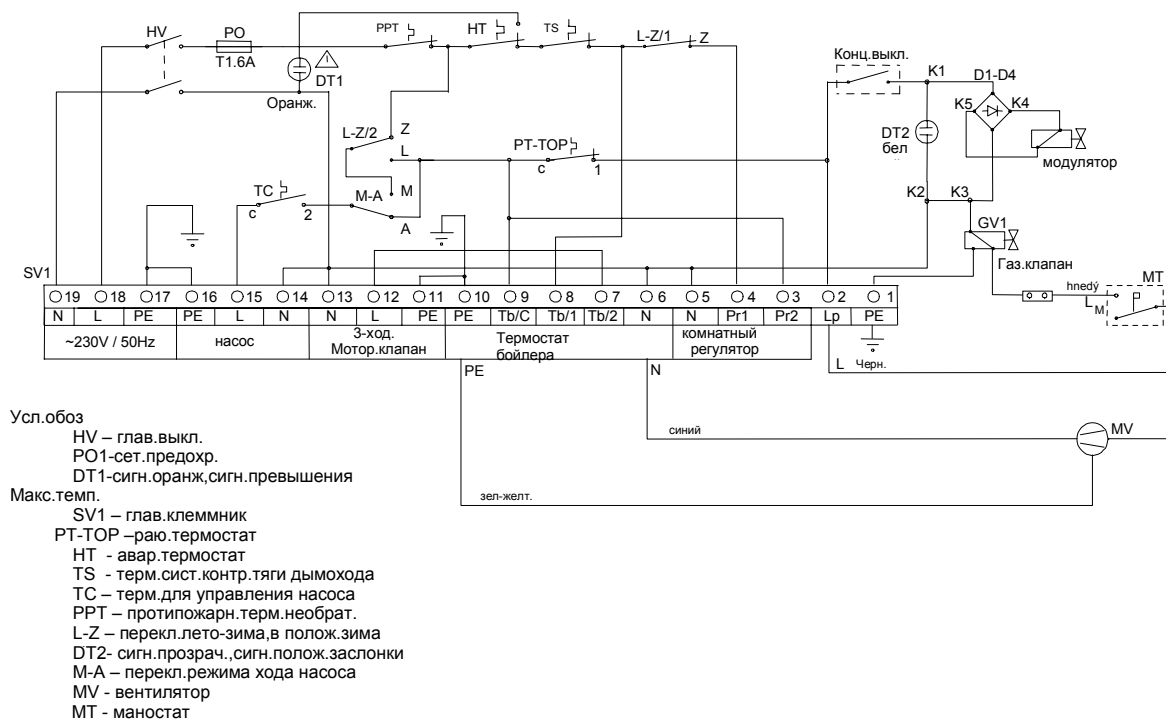


Рис. 3. Схема электр.подкл.напольного газ.котла 20(30,40,50) PLO версии 10,12 с подсоед. турбо-надставки

Надставка «ПОЛУ – ТУРБО» PROTHERM PT 20 (30, 40, 50)

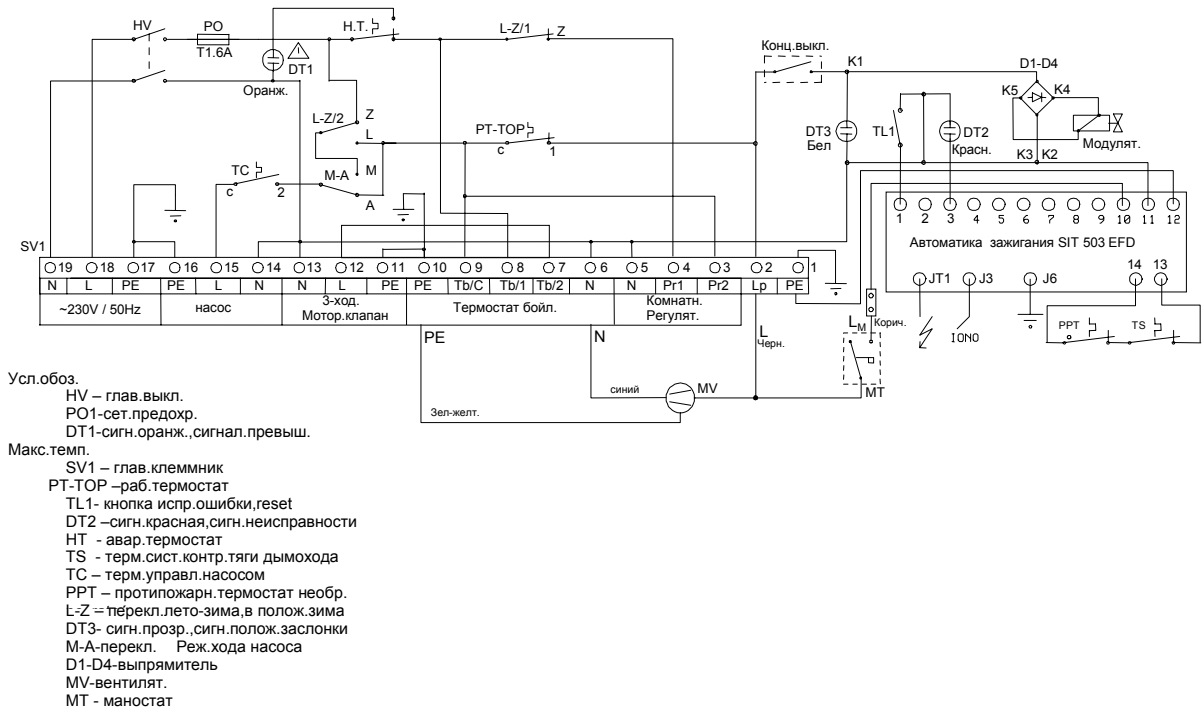


Рис. 4. Схема элетр.подкл.напольного газ.котла 20(30,40,50) KLO версии 11,12 с подсоед. турбо-надставки

У котлов типа KLZ 10. версии соединение – из 4-полюсного клеммника J2 (N, L, S1, S2) в электрокоробке котла отсоедините проводник между клеммами S1 а S2. Клемму S2 соедините с коричневым проводником кабеля надставки. На место клеммы L соедините черный проводник кабеля надставки, синий соедините с клеммой N, желтый соедините к проводнику PE на подаче в котел так, чтобы оба были на приводящей клемме PE.

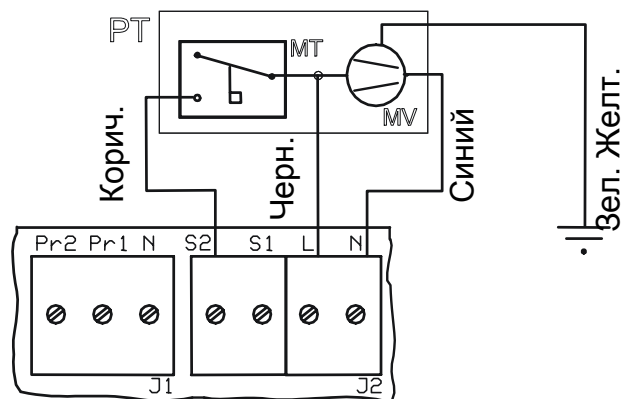


Рис. 5. Схема элетр.подкл.напольного газ.котла 20(30,40,) KLZ версии 10 с подсоед. турбо-надставки

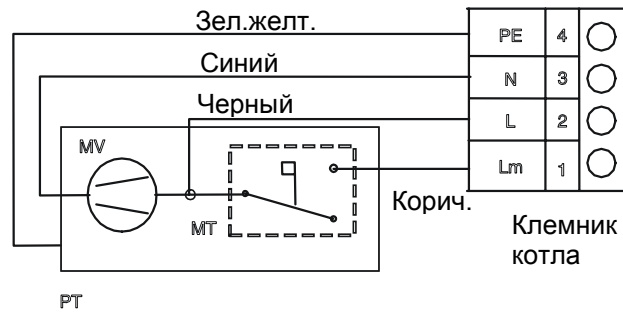


Рис. 6. Схема элетр.подкл.напольного газ.котла 20 (30, 40, 50) KLO, PLO версии 13,14,15 Медведь с подсоед. турбо-надставки

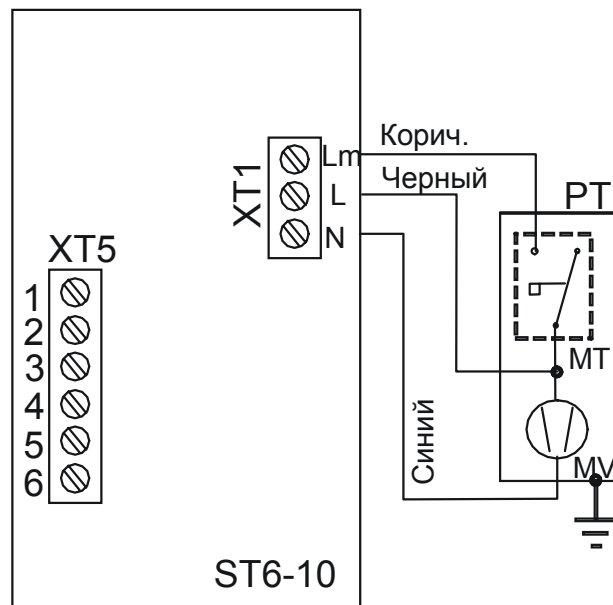


Рис. 7. Схема элетр.подкл.напольного газ.котла 20(30,40,) KLZ версии 13 Медведь с подсоед. турбо-надставки