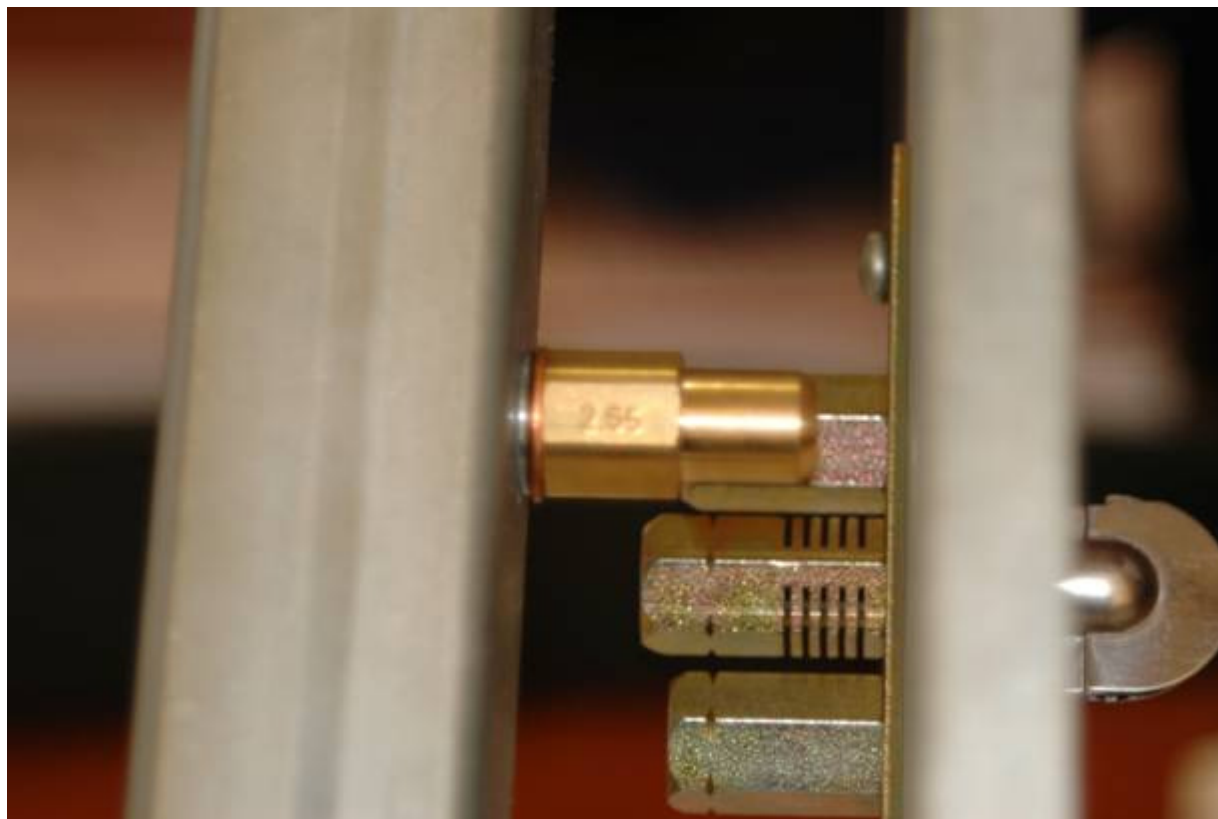




**Перевод котлов
PLO и KLO версии15
на пропан**

Последовательность работы

1. Из котла снимите горелку
2. Снимите тепловую изоляцию из горелки и снимите трубчатые горелки
3. Снимите форсунки 2,65 мм



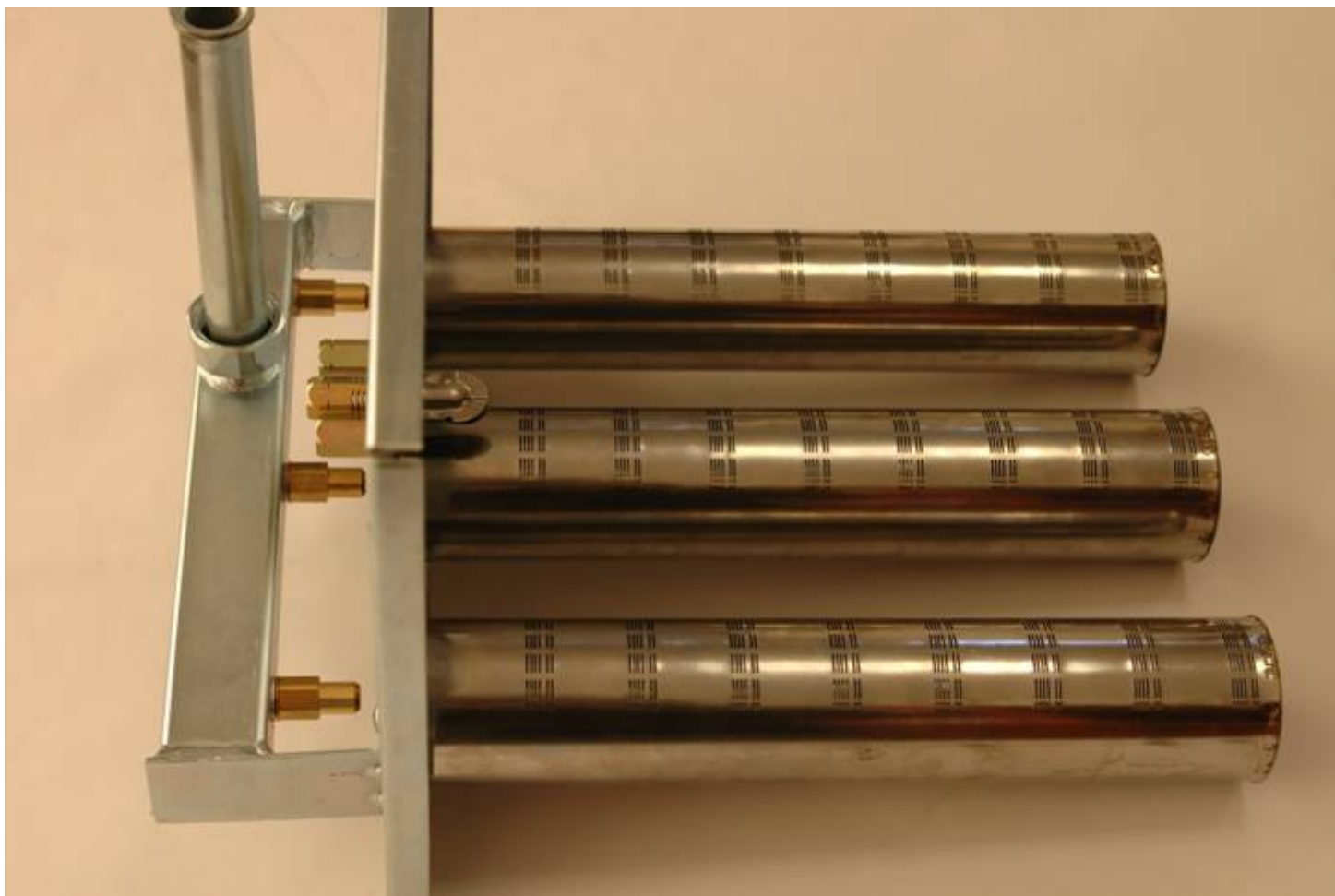
Последовательность работы

4. Поставьте новые форсунки 1,70mm ном.заказа 0020027525 с прокладками из меди ном.заказа 0020035252



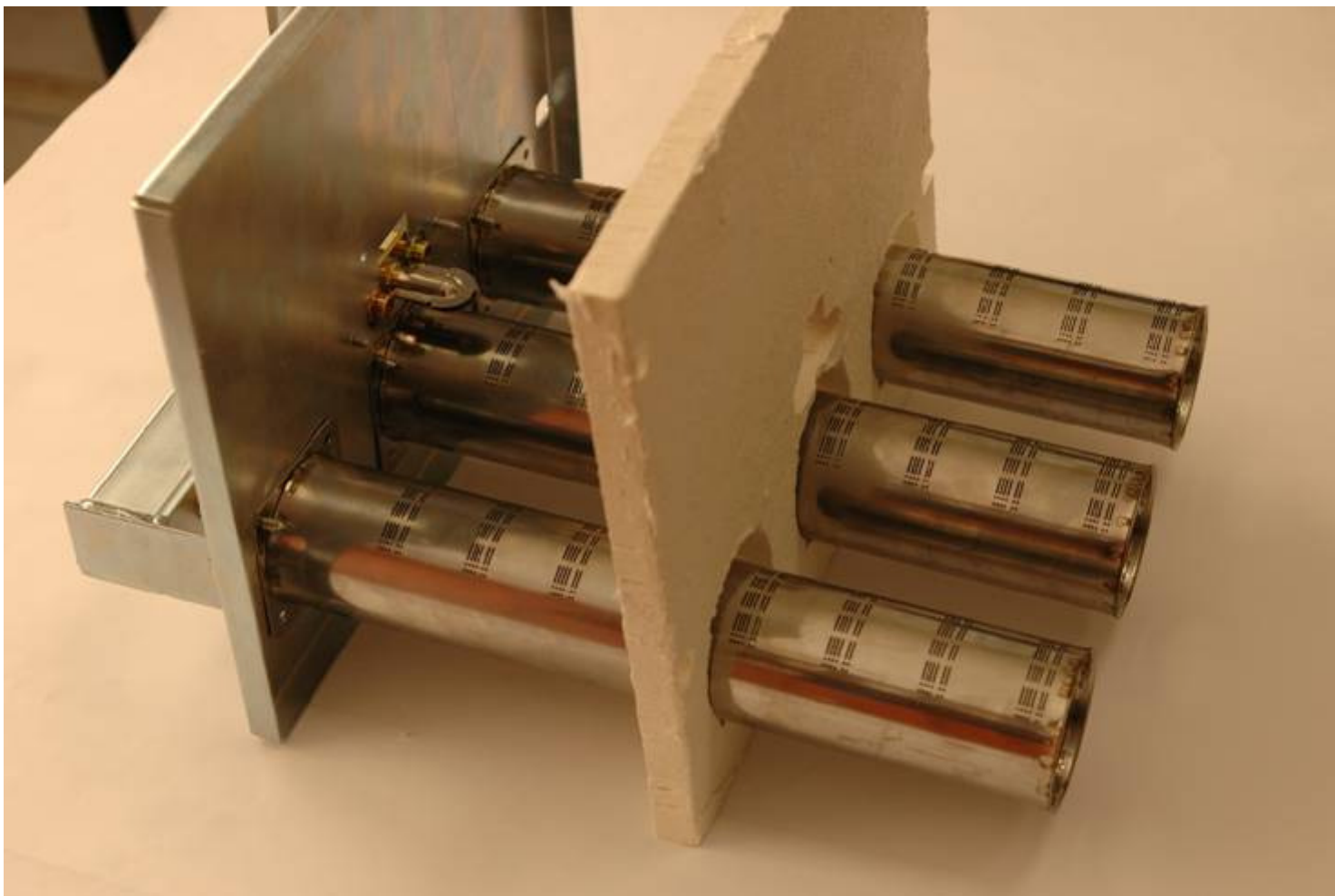
Последовательность работы

5. Поставьте новые трубчатые горелки (номер заказа 0020025292)



Последовательность работы

6. Поставьте тепловую изоляцию



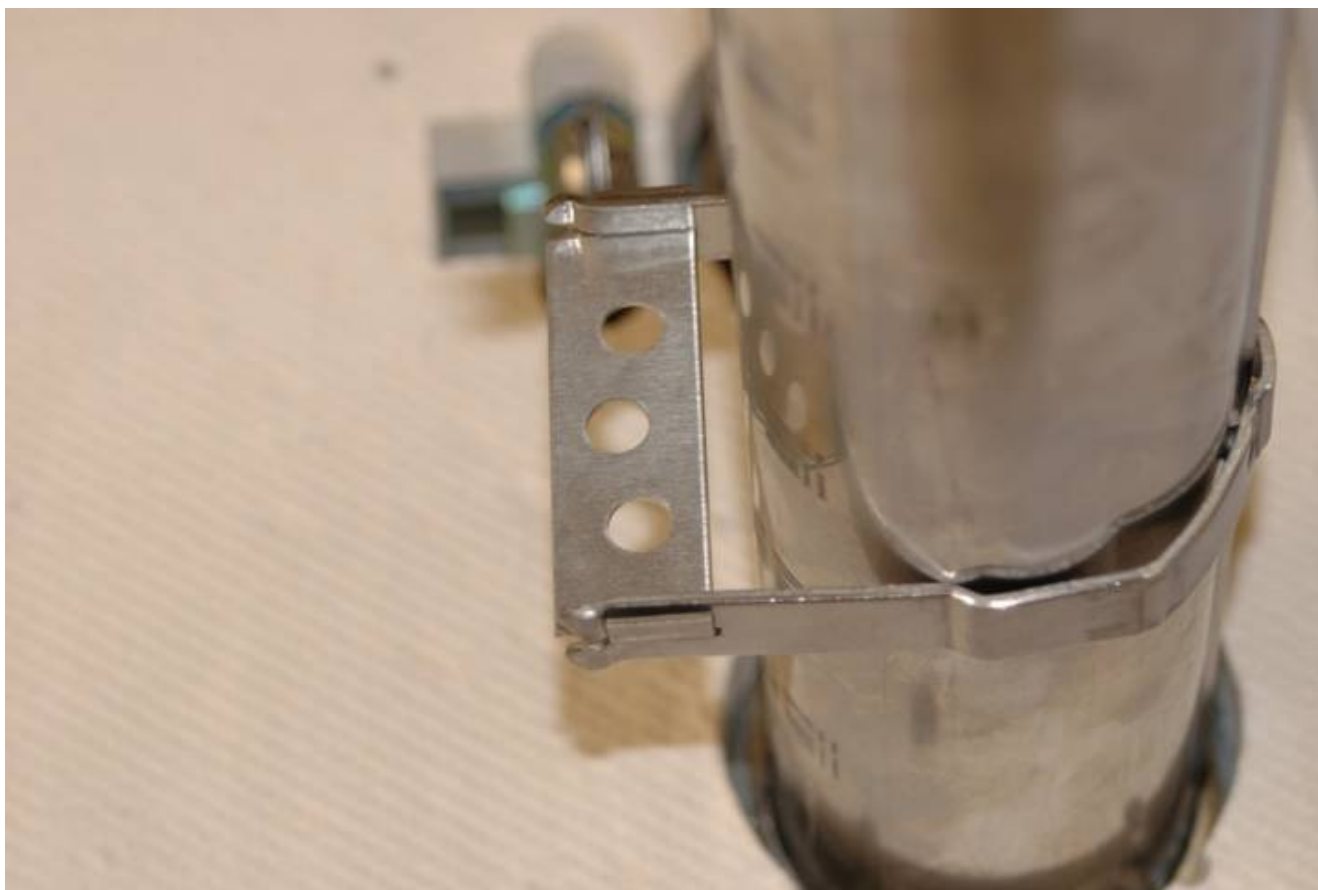
Последовательность работы

7. На горелки поставьте снизу держатели стержней вида „U“ ном.зак. 0020027527



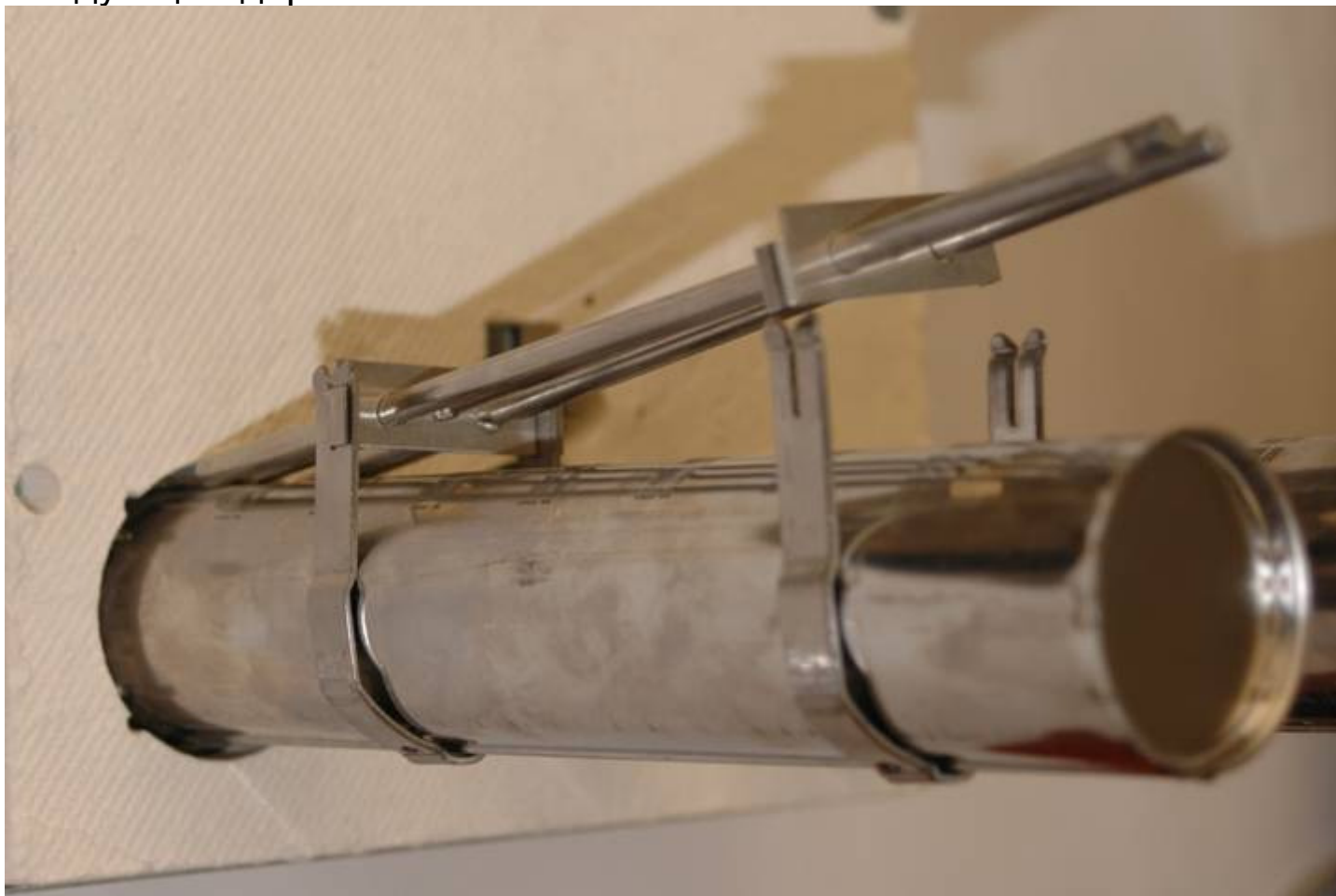
Последовательность работы

8. В держатель стержней „U“ ближе к тепл.изоляции поставьте держатель ном.зак. 0020027526



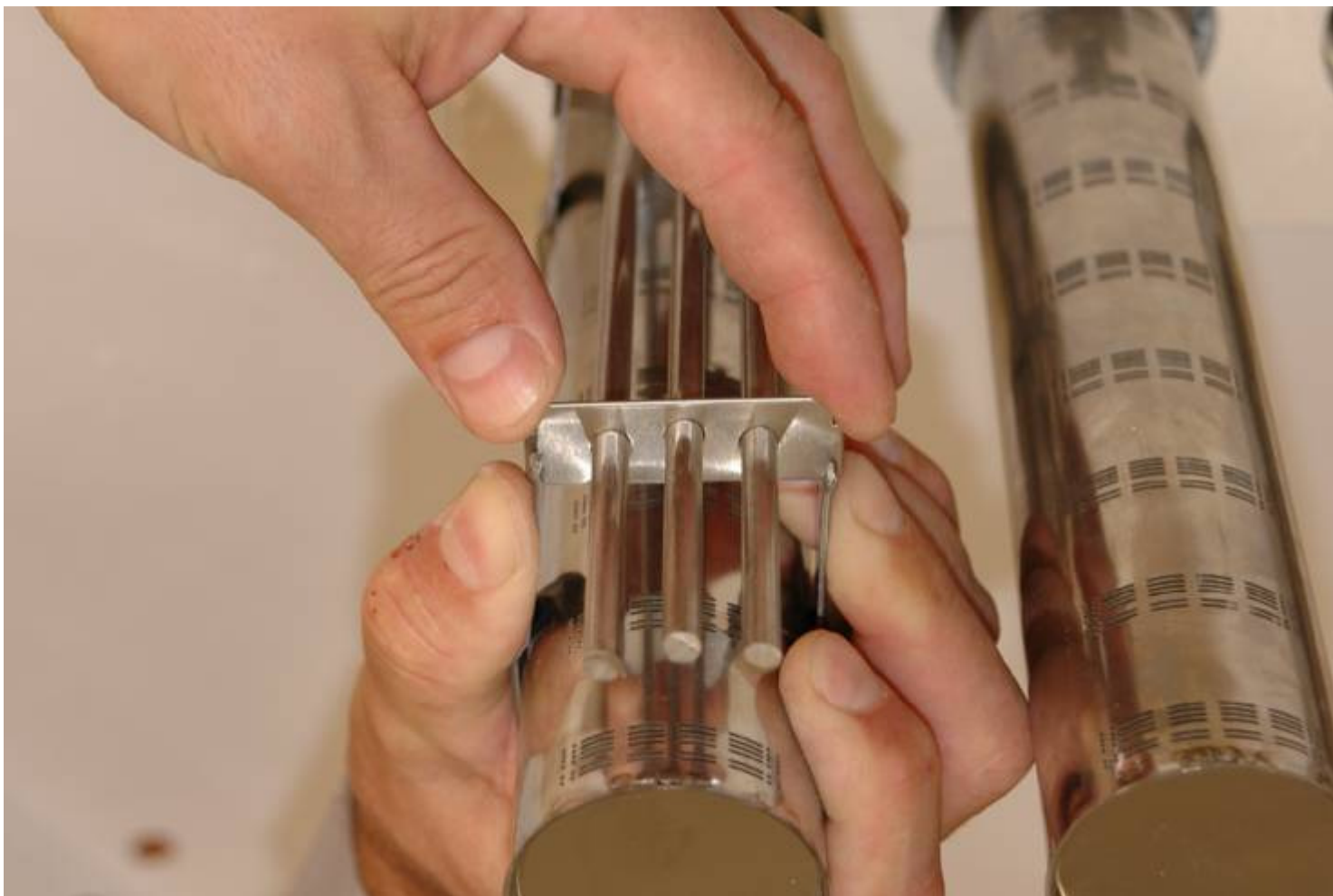
Последовательность работы

9. В держатель поставьте стержни ном.зак. 0020025237 в месте с следующим держателем



Последовательность работы

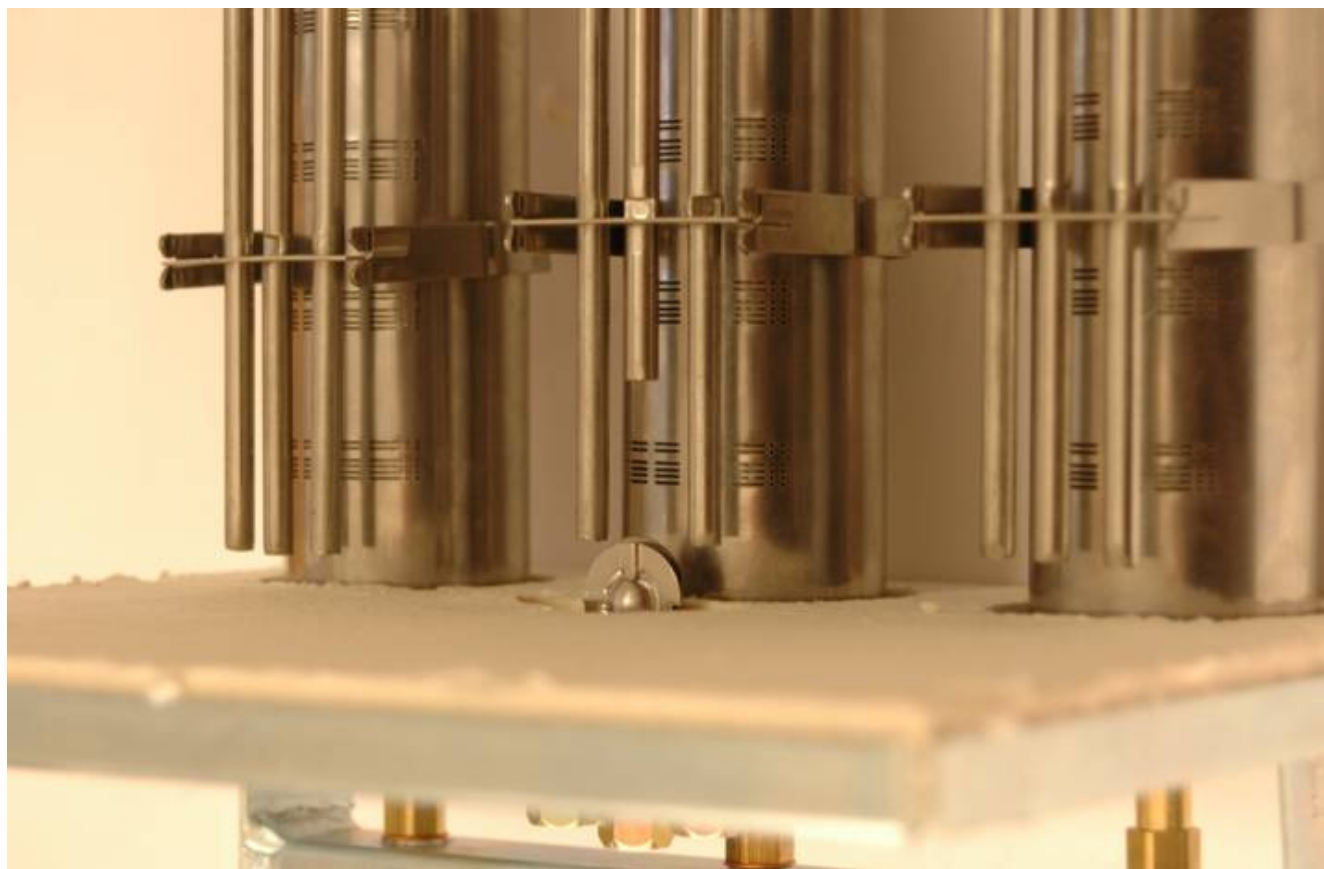
10. Поставьте следующий держатель в держатель вида „U“ .



Последовательность работы

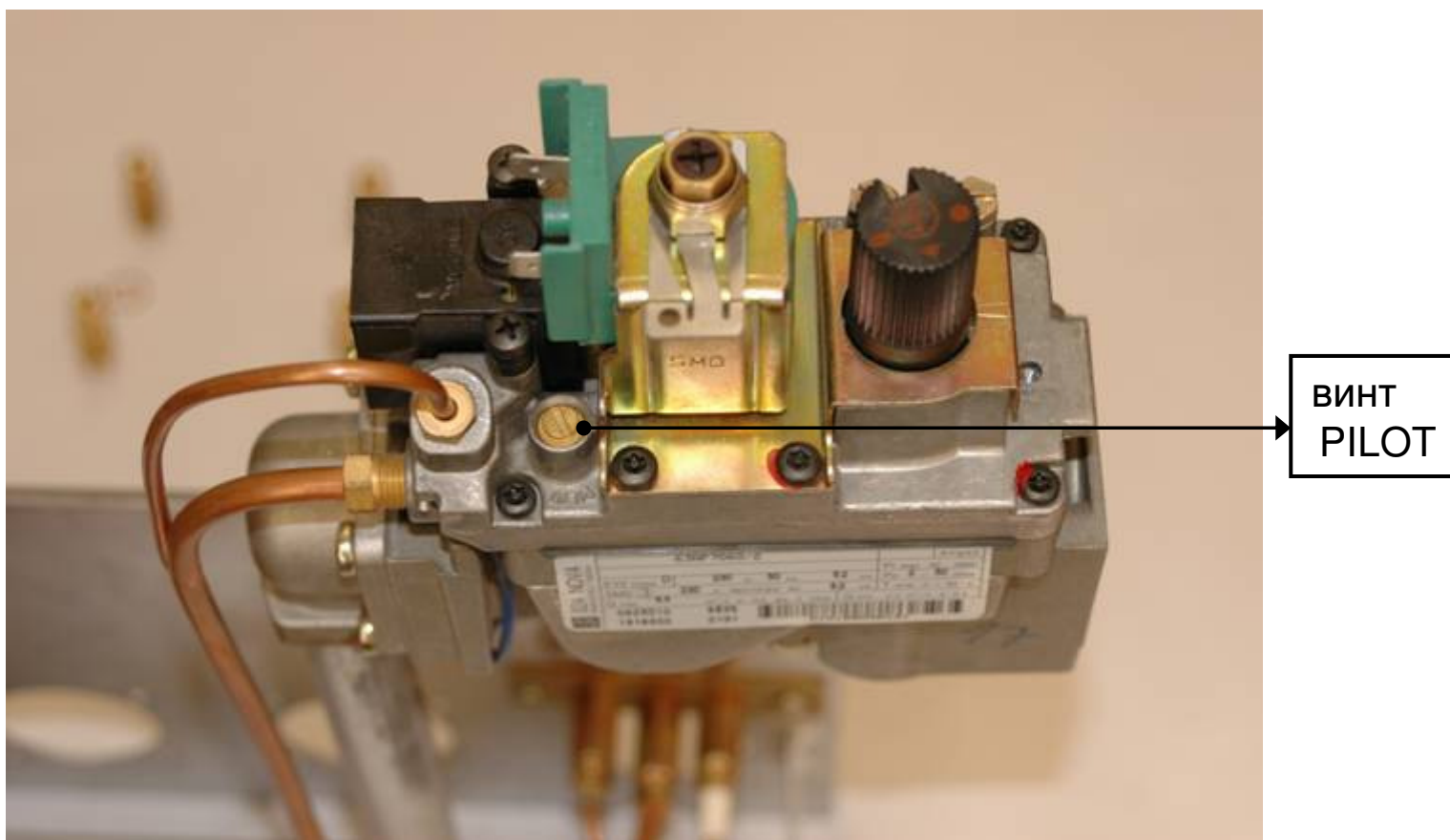
11. Так смонтируем все трубочные горелки –

Важно: У котлов PLO против запальной горелке и у котлов KLO напротив электродов розжига надо поставить укороченный стержень
н.з.0020027612



Последовательность работы

12. После монтажа горелки в котёл у котлов PLO надо настроить количество газа на запальную горелку с помощью винта PILOT на газовом клапане так, что бы термopара была целиком в конце пламени



Последовательность работы

13. При работе котла надо настроить газовый клапан на следующие параметры :

Давление газа на входе - пропан

300 мм водного столба

Давление при макс.мощности **Pmax** – (переключатель мощности в положении два пламени)

270 мм водного столба

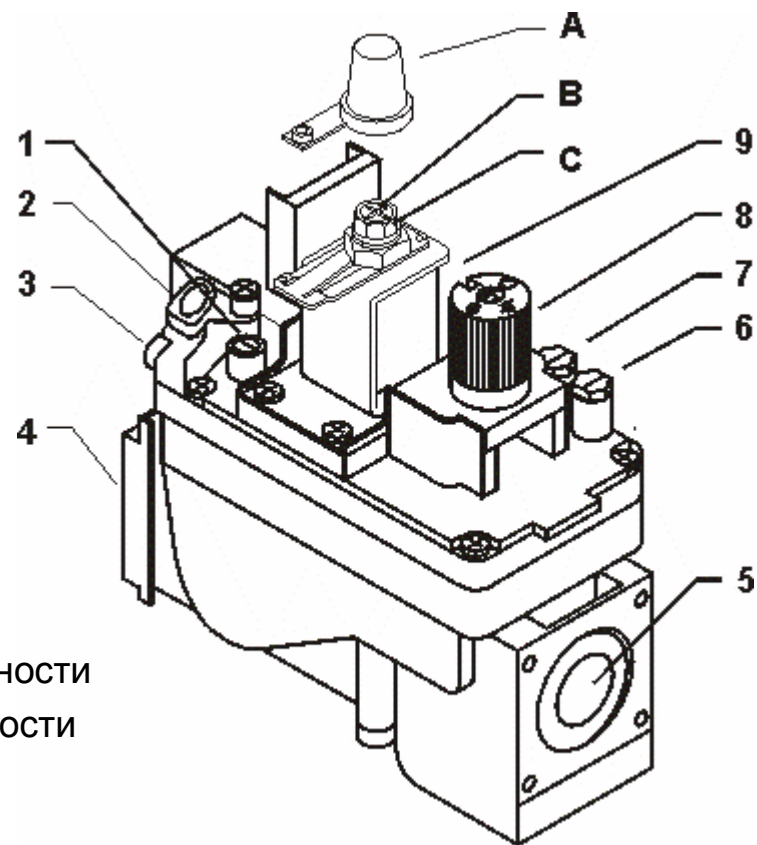
Давление при миним.мощности **Pmin** (кроме 60PLO, KLO) – (переключатель мощности в положении одно пламя)

130 мм водного столба

Описание газ.клапана SIT 824 Nova

- 1 – Винт PILOT настройки факела розжига
- 2 – Подключение термопары
- 3 – Выход газа для факела розжига
- 4 – Выход газа в горелку
- 5 – Вход газа
- 6 – Точка измерения давления газа на входе
- 7 – Точка измерения давления газа на выходе
- 8 – Кнопка управления газ. клапаном
- 9 – Катушка модулятора

- A – Пластмассовое покрытие элементов настройки
- B – Винт для настройки давления газа при миним. мощности
- C – Гайка для настройки давления газа при макс. мощности



Настройка газ.клапана SIT 824 Nova

- Подключите манометр в точку измерения (7) на газ.клапане
- Снимите пластмассовое покрытие над элементом настройки на модуляторе газ.клапана

Настройка давления газа при макс. мощности

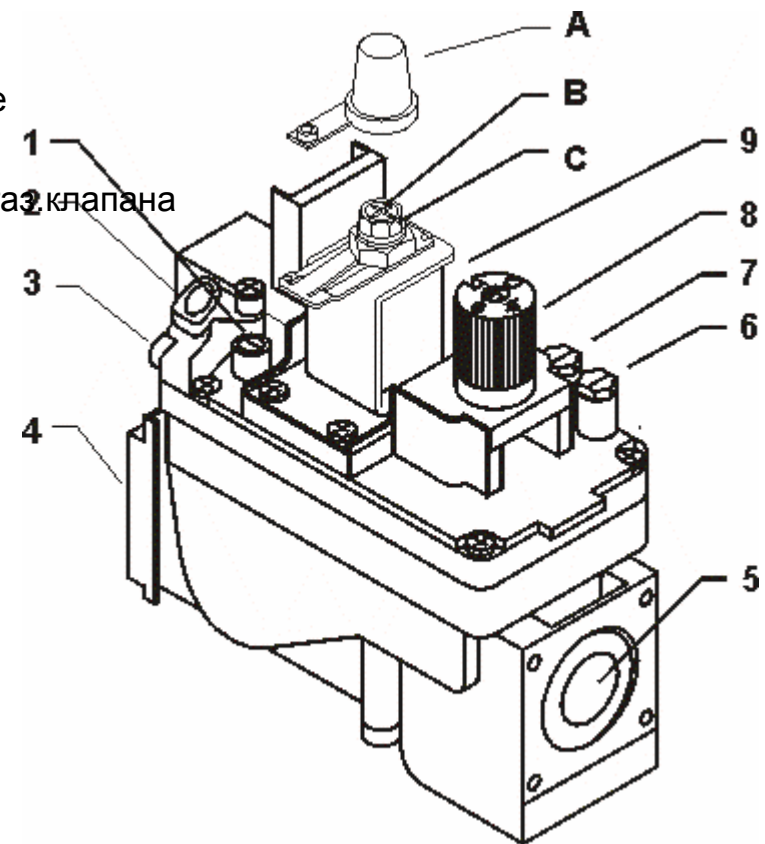
- Включите котёл в работу и переключатель мощности поставьте в положение макс.мощность – два пламени
- Настройте давление газа с помощью гайки (С) на модуляторе газ.клапана

Настройка давления газа при миним. мощности

- переключатель мощности поставьте в положение миним.мощность – одно пламя
- Настройте давление газа с помощью внутреннего винта (В) , который находится в середине гайки (С).

Контроль

- проконтролируйте давление газа при макс.мощности
- проконтролируйте давление газа при миним.мощности
- обратно поставьте пластмассовое покрытие модулятора
- отключите манометр и проконтролируйте герметичность точки измерения



Настройка газ.клапана SIT 820 Nova

- Подключите манометр в точку измерения (7) на газ.клапане
- Снимите алюминиевое покрытие (10) винта настройки газ.клапана

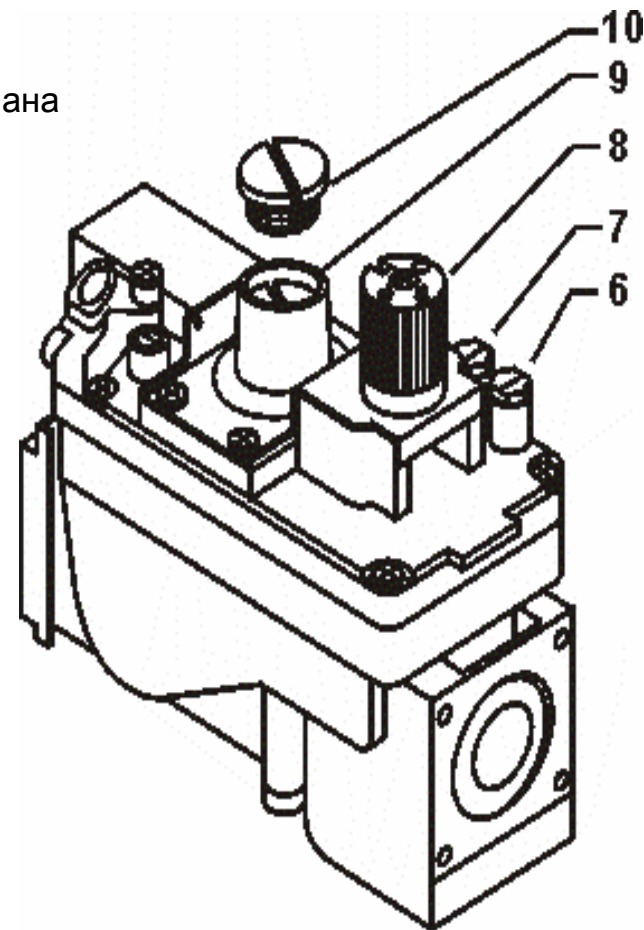
Настройка давления газа при макс. мощности

- Включите котёл в работу
- Настройте давление газа помощью пластмассового винта (9) на газ.клапане

Контроль

- проконтролируйте давление газа при макс. мощности
- обратно поставьте алюмин.покрытие винта настройки
- отключите манометр и проконтролируйте герметичность точки измерения

- 6 – Точка измерения давления газа на входе
 7 – Точка измерения давления газа на выходе
 8 – Кнопка управления газ. клапана
 9 – Пластмассовый винт для настройки давления газа при макс.мощности
 10 – алюмин. покрытие винта настройки



Настройка газ.клапана SIT 843 Sigma

- Подключите манометр в точку измерения **(b)** на газ.клапане
- Снимите пластмассовое покрытие элемента настройки на модуляторе газ.клапана

Настройка давления газа при макс. мощности

- Включите котёл в работу и переключатель мощности поставьте в положение макс.мощность – два пламени
- Настройте давление газа помощью гайки **(1)** на модуляторе газ.клапана

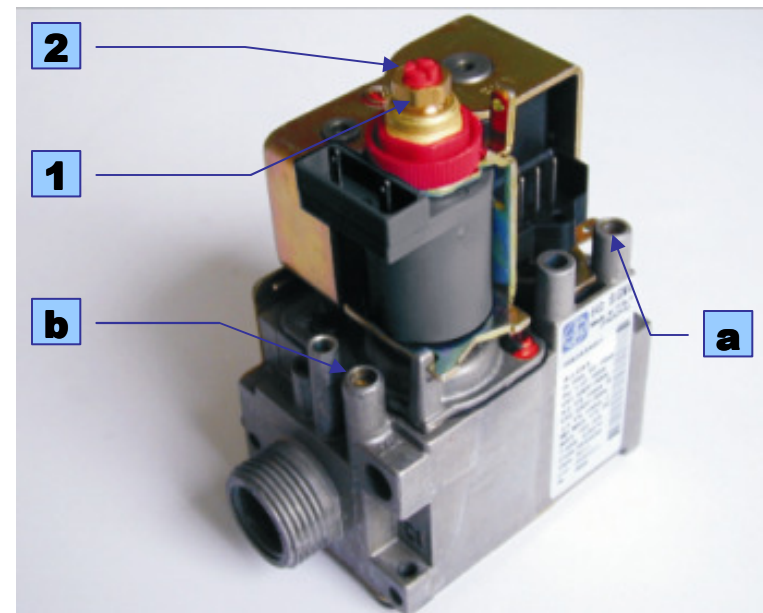
Настройка давления газа при миним. мощности

- переключатель мощности поставьте в положение миним.мощность – одно пламя
- Настройте давление газа с помощью внутреннего винта **(2)**, который находится в середине гайки **(1)**.

Контроль

- проконтролируйте давление газа при макс. мощности
- проконтролируйте давление газа при миним. мощности
- обратно поставьте пластмассовое покрытие модулятора
- отключите манометр и проконтролируйте герметичность точки измерения

*1 – латунная гайка для настройки максимума
 2 – пластмассовый винт для настройки минимума
 a – точка измерения входного давления газа
 b - точка измерения выходного давления газа*



Настройка газ.клапана SIT 840 Sigma

- Подключите манометр в точку измерения **(b)** на газ.клапане
- Снимите алюминиевое покрытие **(1)** винта настройки газ.клапана

Настройка давления газа при макс. мощности

- Включите котёл в работу
- Настройте давление газа помощью пластмассового винта **(2)** на газ.клапане

Контроль

- проконтролируйте давление газа при макс. мощности
- обратно поставьте алюмин.покрытие винта настройки
- отключите манометр и проконтролируйте герметичность точки измерения

*1 – Алюмин. покрытие винта настройки
 2 – пластмассовый винт для настройки максимума
 a – точка измерения входного давления газа
 b - точка измерения выходного давления газа*

