



ПАСПОРТ ИЗДЕЛИЯ

Сертификат соответствия
№ РОСС СК.МГ01. В00633

PROTHERM 80 KLR
PROTHERM 80 KLO



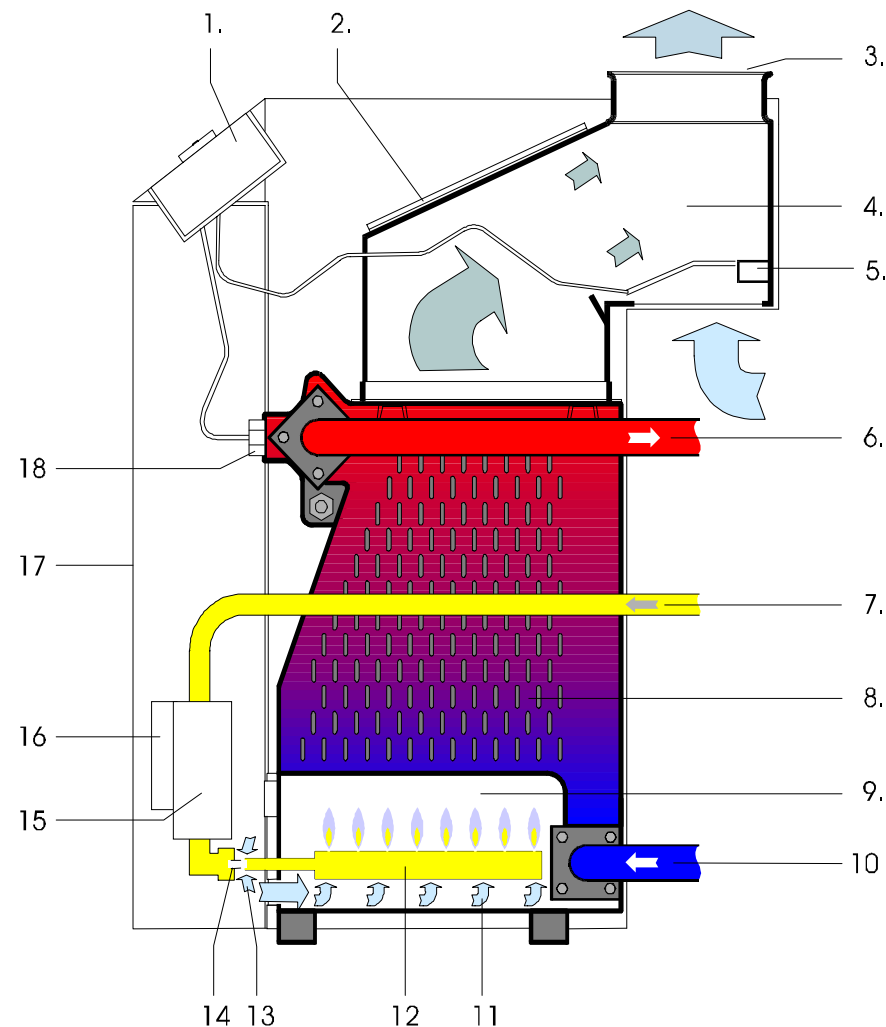
МГ01

Производитель :
PROTHERM общ.огр.отв.
ул. Плюштя, 45, 909 01 Скалица
Словацкая Республика

Технические параметры – PROTHERM 80 KLR, KLO

Зажигание	электрической искрой	
Вид топлива	Прир. Газ 2Н ном.присоед.избыточн.давление 1,8 кПа	
Мощность (кВт)	I.ступень	II.ступень
	75	37,5
Расход топлива (м ³ /час)	8,4	4,2
Кол-во звеньев теплооб-ка	9	
Кол-во трубок горелки	8	
Отвод прод.сгор.- способ	В дымоход	
Присоединен. дымох. (мм)	220	
КПД (%)	91,5	
Объём воды (лит)	30	
Макс.раб.температура (°C)	90	
Макс.раб.изб.давление(Бар)	4	
Подсоединение газа	G1"	
Подсоединение ОВ	G 5/4"	
Эл.напряжен./частота (В/Гц)	230/50	
Эл.потреб.мощность (Вт)	40	
Электрическая изоляция	IP 40	
Размеры - ширина (мм)	930	
	- глубина (мм)	
	- высота (мм)	
Масса без воды (кг)	256	
Потери давлен. При ΔТ20 ⁰ С (кПа)	0,95	

Основные части котла



- | | |
|---|---|
| 1 – панель управления | 11 – подача вторичного воздуха |
| 2 – крышка чистящего отверстия | 12 – атмосферная горелка |
| 3 – флянец дымохода | 13 – подача первичного воздуха |
| 4 – коллектор прод.сгорания с прерыв.тяги | 14 – форсунки горелки |
| 5 – SKKT (система контр. тяги дымохода) | 15 – газовая арматура |
| 6 – выход ОВ | 16 – автоматика зажигания |
| 7 – подача газа | 17 – покрытие котла |
| 8 – звенья чуг. теплообменника | 18 – место для датчиков термометра, аварийного и рабочего термостатов |
| 9 – камера сгорания | |
| 10 – вход ОВ | |