

## Дополнение к инструкции по монтажу и обслуживанию чугунного котла Медведь PLO

### Панель управления

Горизонтальная панель управления у котлов серии Медведь PLO есть оснащена главным выключателем, термометром и манометром (рис. 1).

*Примечание:* Сигнализатор аварийных состояний есть у серии котлов Медведь KLO.

Горизонтальная часть панели управления, к которой есть подход только после откинута переднего покрытия, есть оснащена элементами управления в соответствии с инструкциями (рис. 2)

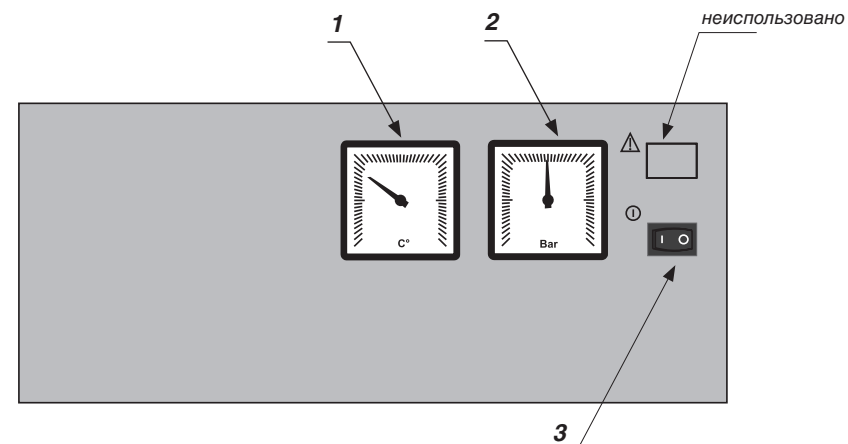
### Собственная работа котла

Если невозможно зажечь пилотную горелку – „вечное пламя“ образом показаным в инструкциях, проверте не произошло ли безопасное отключение котла в следствии перегрева. В этом случае необходимо проверить позицию кнопки блокирования аварийного термостата (рис. 2, прим. 6).

Процесс деблокировки аварийного термостата:

1. Выключте котел главным выключателем
2. Откиньте переднее покрытие котла
3. Выкрутите крышку аварийного термостата (рис. 2, прим. 6)
4. При помощи любого предмета с диаметром 5мм оттесните кнопку деблокирования аварийного термостата
5. Проверте, нет ли закрыены клапана отопительной воды и газа
6. Включите главный выключатель котла и приведите котел в работу в соответствии с инструкциями по монтажу и обслуживанию.

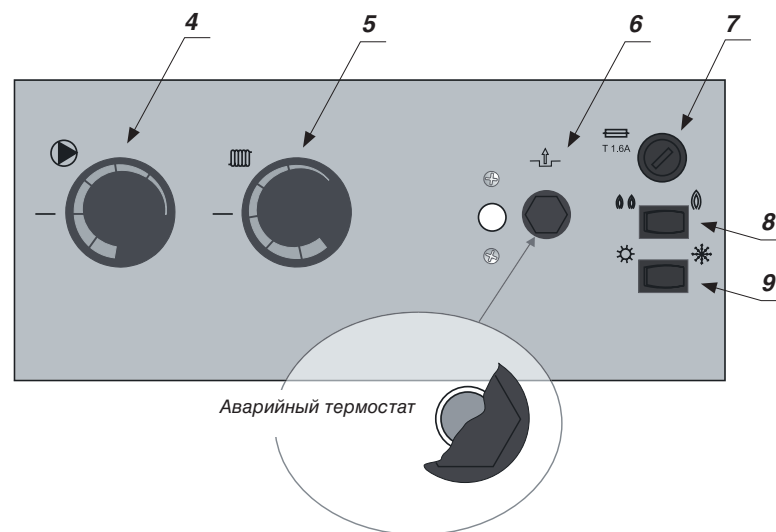
### Панель управления горизонтальная



1. термометр
2. манометр
3. сетевой выключатель

Рис. 1

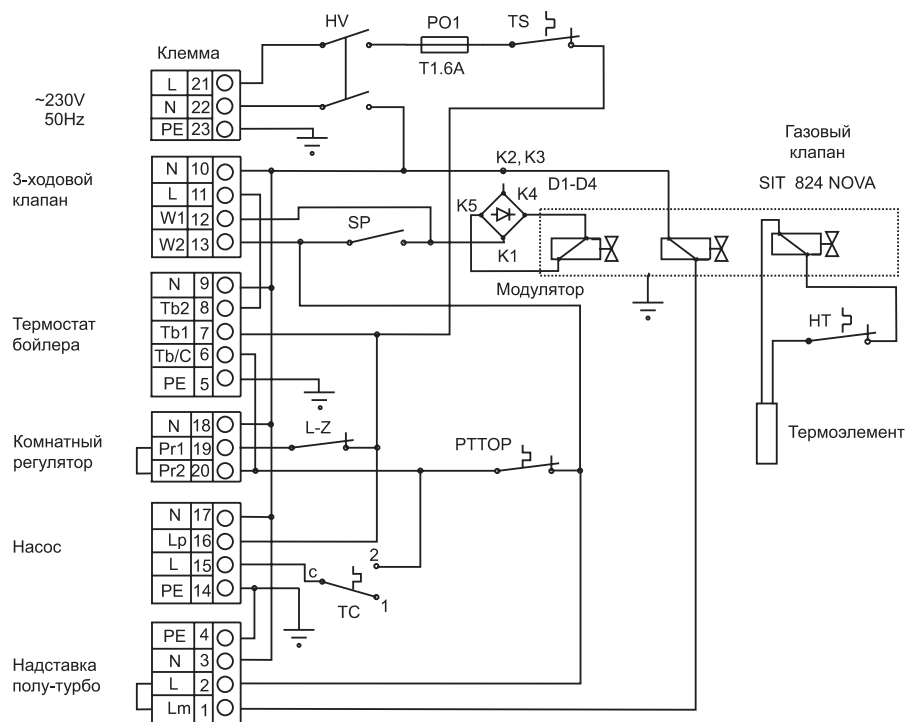
### Панель управления вертикальная



4. термостат насоса
5. рабочий регулятор отопления
6. аварийный термостат
7. сетевой предохранитель
8. переключатель полной и сниженной мощности (кроме котла 60 PLO)
9. переключатель ЛЕТО – ЗИМА

Рис. 2

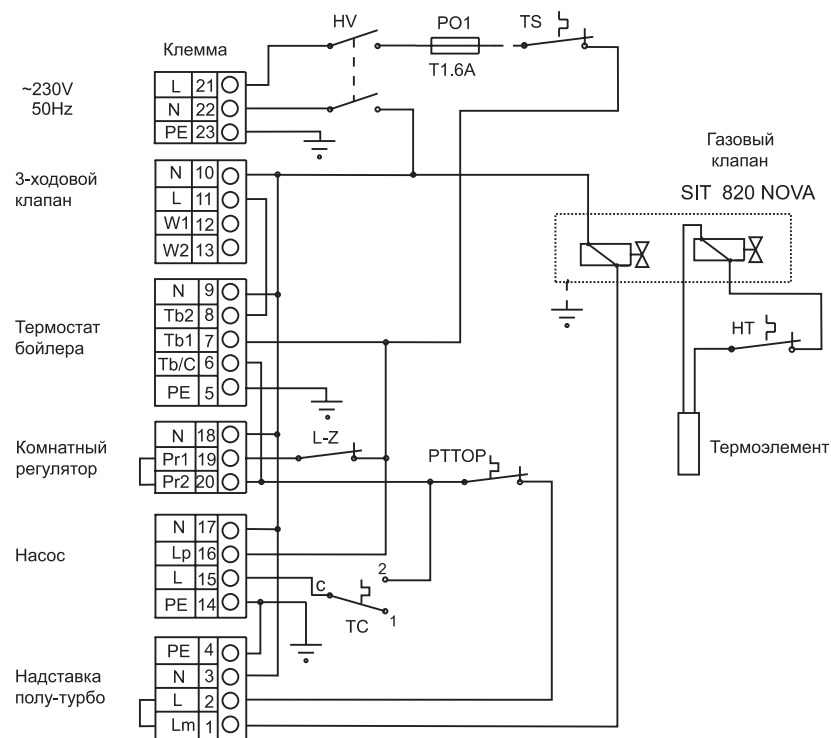
### Схема электрического подключения котла Медведь 20 - 50 PLO



HV – сетевой выключатель  
 PO1 – сетевой предохранитель  
 SP – переключатель полной и сниженной мощности (в сниженной позиции)  
 PT-TOP – термостат отопления  
 HT – аварийный термостат  
 TS – термостат продуктов сгорания  
 L-Z – переключатель ЛЕТО – ЗИМА  
 TC – термостат насоса

Рис. 3

### Схема электрического подключения котла Медведь 60 PLO



HV – сетевой выключатель  
 PO1 – сетевой предохранитель  
 PT-TOP – термостат отопления  
 HT – аварийный термостат  
 TS – термостат продуктов сгорания  
 L-Z – переключатель ЛЕТО – ЗИМА  
 TC – термостат насоса

Рис. 4