

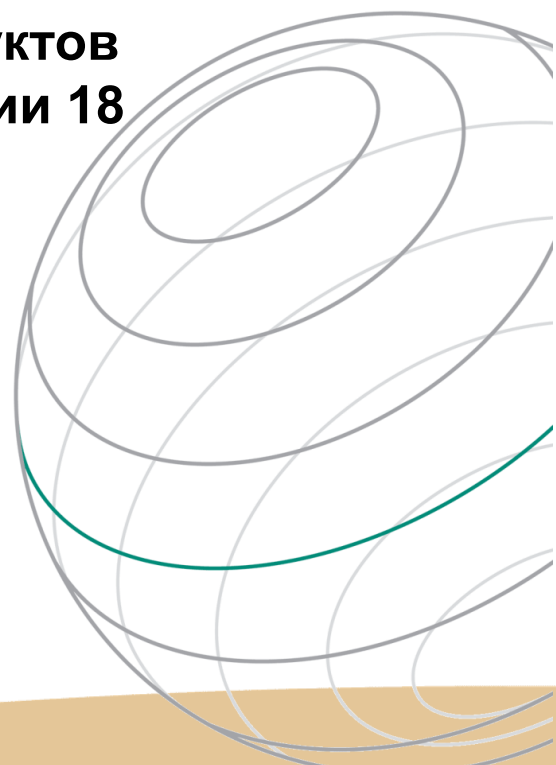


VAILLANT GROUP

Изменение в деталях отвода продуктов сгорания для котлов Пантера версии 18

Информация для продавцов,
сервисных техников и монтажников

Январь 23, 2008



ABRU

awb



DemirDöküm

Glow-worm

Hermann

protherm



Vaillant

Основание изменения – другое положение выхода из вентилятора в котлах Пантера версии 18

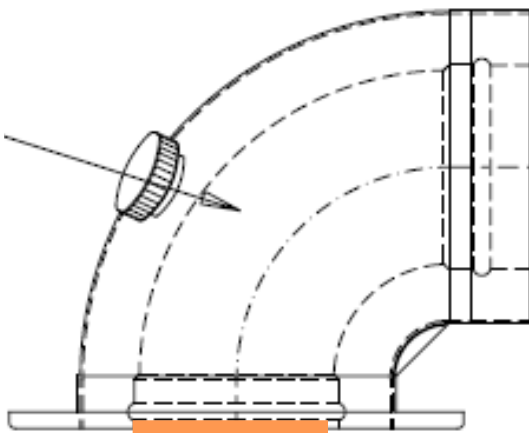
Отвод предыдущей версии коаксиального дымохода возможно установить прямо на верхнее покрытие котла. Выход вентилятора находится выше чем верхнее покрытие и входит в этот отвод. Отвод предыдущий **невозможно использовать** к котлам версии 18!

Отвод предыдущий

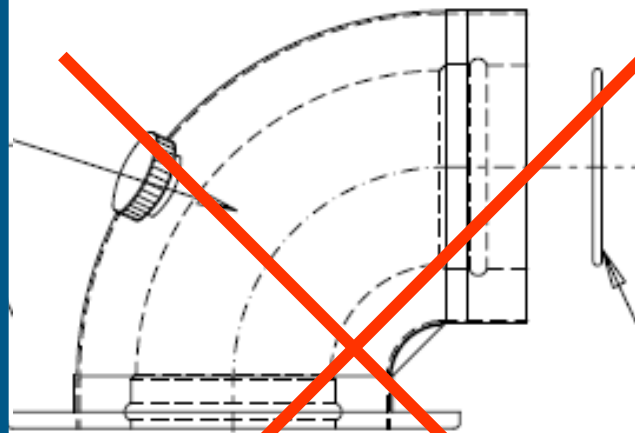
Отвод предыдущий

Верхнее покрытие

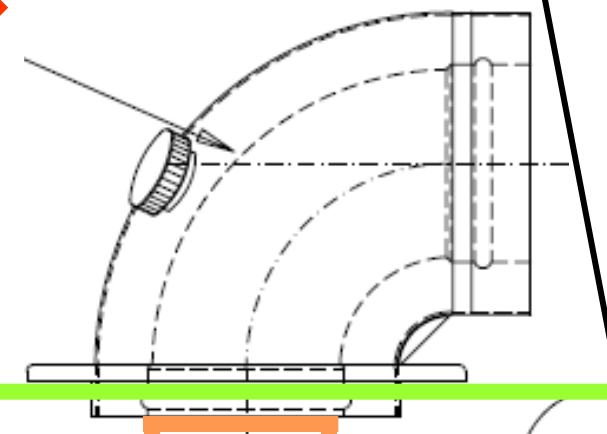
Отвод текущей версии



Вентилятор



Вентилятор



Вентилятор

Положение вентилятора в котлах версии 17

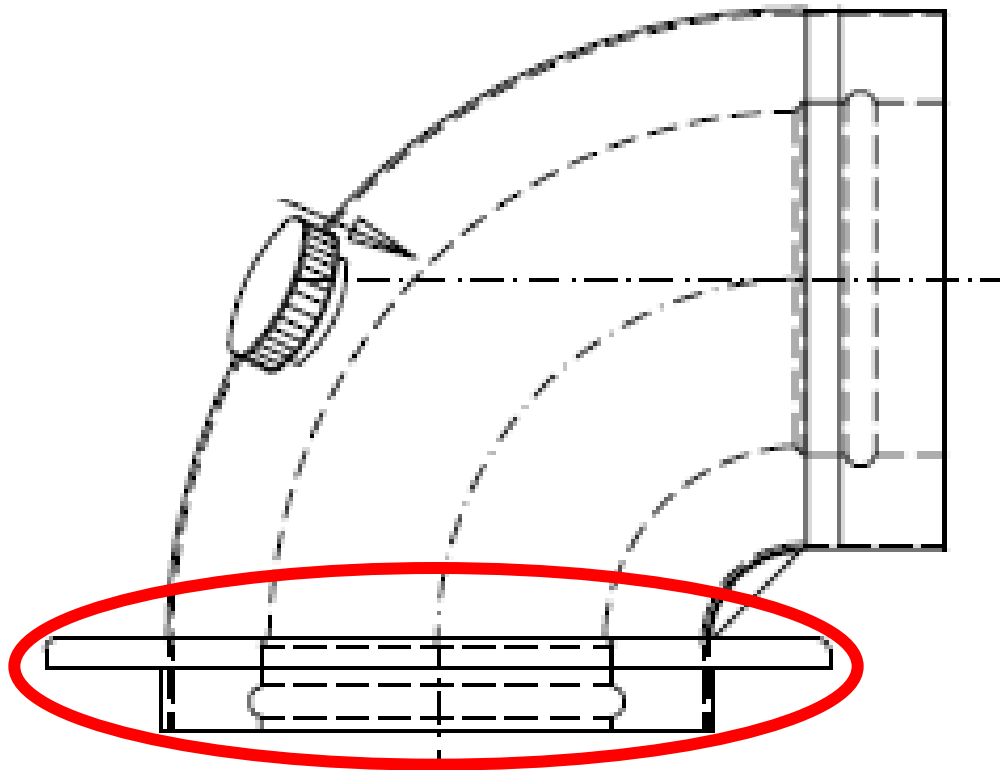
Новое положение вентилятора – на котлах версии 18

Номер заказа на новые детали, которые возможно использовать и в котлах версии 17 и котлах Пантера версии 18

Деталь	Старый номер заказа	Новый номер заказа
S5D-1000	7194	0020056510
S5D-750	6753	0020056511
K5D	7193	0020056512
DZ1D	2850	0020056513
S2	2803	0020056514

Для котлов Пантера версии 18 необходимо использовать детали с новым номером заказа!

Новое присоединение отвода коаксиального дымохода



Фланец приспособлен так, что бы было возможно соединить эту деталь с выходом вентилятора, который находится заподлицо с верхним покрытием котла.

Использование новых деталей для котлов Leopard, Rys, Tiger a Panther версии 17



Шаг 1 – снять из горловины вентилятора диафрагму для увеличения длины

Шаг 2 – установить новый отвод