



Паспорт изделия

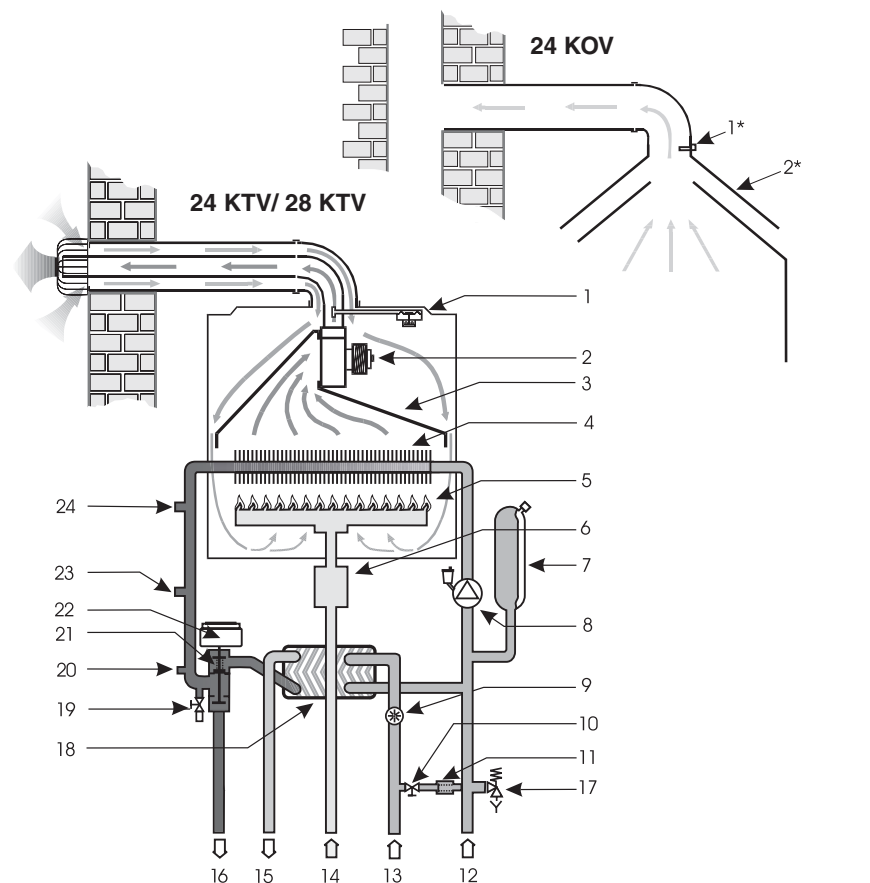
Protherm PANTHER 28 KTV

Сертификат соответствия
№ РОСС СК.МГО1.В01133



0010003700

Рабочая схема котла



- | | | |
|------------------------------|---------------------------|----------------------------|
| 1*. Термостат продуктов сгор | 8. Насос | 17. Предохранитель. клапан |
| 1. Маностат воздуха | 9. Датчик расх. гор. воды | 18. Теплообмен. гор. воды |
| 2*. Прерыватель тяги | 10. Клапан доп. воды | 19. Сливной клапан |
| 2. Вентилятор | 11. Обратный клапан | 20. Датчик давления |
| 3. Сборник продуктов сгор. | 12. Вход ОВ | 21. Байпас |
| 4. Теплообменник ОВ | 13. Вход горячей воды | 22. 3-ходовой мех. клапан |
| 5. Горелка | 14. Вход газа | 23. Датчик температуры ОВ |
| 6. Газовый кран | 15. Выход горячей воды | 24. Аварийный термостат |
| 7. Расширительный бачок | 16. Выход ОВ | |

Технические параметры модели 28 KTV

Категория	II _{2H3P}
Исполнение	C _{12*} , C _{32*} , C _{42*} , C _{52*} , C ₈₂
Зажигание	электронное
Топливо	природный газ / пропан
Макс. получаемая тепловая мощ.	[кВт] 30,5 / 30,5
Мин. получаемая тепловая мощ.	[кВт] 13 / 13
Макс. тепловая мощность	[кВт] 27,5 / 27,5
Мин. тепловая мощность	[кВт] 11 / 11
КПД	[%] 91,3
Расход газа (Q макс. / Q мин.)	3,21 / 1,39 [м³/час.]
Весовой расход продуктов сгорания	[г/сек.] 2,49 / 1,07
	23

Давление газа

Давление на входе	[мбар] 20 / 37
Давл. на форсунках, мин. / макс	[мбар] 1,4 / 8,4 / 6,6 / 35,7
Диаметр форсунок	[мм] 1,3 / 0,7

Система отопления

Макс. рабочее давление	[бар] 3
Мин. рабочее давление	[бар] 0,8
Рекомендуемое рабочее давление	[бар] 1 – 2
Диапазон температур	[°C] 45 – 85
Расширительный бачок	[л] 7
Макс. кол-во воды в сист. отопления	[л] 70
Макс. давление в расшир. бачке	[бар] 3

Горячая вода для хозяйственных нужд

Макс. давление на входе	[бар] 6
Мин. давление на входе	[бар] 1
Мин. расход горячей воды	[л/мин.] 2,7
Регулируемый диапазон температур (зависит от расхода воды)	[°C] 40 – 60
Количество отбираемой горячей воды для хозяйственных нужд	
- при Δt 25°C	[л/мин.] 15,3
- при Δt 30°C	[л/мин.] 12,8
- при Δt 35°C	[л/мин.] 11

Электрические параметры

Напряжение питания	[В/Гц] 230/50
Потребляемая мощность (макс.)	[Вт] 145
Класс защиты	IP 45
Сила тока	[А] 0,6

Отвод продуктов сгорания - способ

Диаметр дымохода	[мм] 100 / 60 (80/80)
Макс. длина соосного дымохода	60/100[пог.м] 5
Макс. длина отдельного дымохода	80 + 80[пог.м] 18
Температура продуктов сгорания	[°C] 115 - 145
Уровень шума (1 м от кот., на выс. 1,5 м)[дБ]	до 55
Размеры - высота / ширина / глубина	[мм] 800 / 450 / 330
Вес без воды	[кг] 39