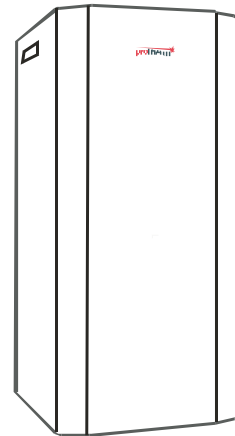




protherm 



Инструкция по монтажу и обслуживанию бойлера для
подготовки горячей воды

PROTHERM B 60 Z с непрямым нагревом

PROTHERM, s.r.o.
909 01 Скалиця, ул.плк. Плюшя 45
тел.: ++421- 34/ 6966 101, 6966 102
факс: ++421- 34/ 664 4017
www.protherm.sk

Дополнительные технические параметры для других видов применения:

Электрическое напряжение/частота [В/Гц]230/50

Степень электрической защитыIP 20

Ориентация выходов 3-ходового клапана, управляемого электромотором для работы котла с бойлером (положение клапана без напряжения)

AB – вход ОВ из котла

A – выход в отопление

B – выход в бойлер

Ориентация выходов переключающего термостата, которым оснащен бойлер:

середина - на ТВ/С

контакт включен в холод.состоянии - на ТВ1

контакт включен после нагрева бойлера - на ТВ2

Клемма заземления бойлера должна быть подсоединена (зелено-желтым проводником) с клеммой заземления котла (любая с обозначением PE).

8. Технические изменения

Производитель оставляет за собой право на изменения изделий, связанные с инновацией или технологическими изменениями. Изменения, которые не влияют на соответствие изделия требованиям действующих технических предписаний, не должны быть описаны в инструкции подробно.

Уважаемый заказчик,

Вы выбрали бойлер для подготовки горячей воды PROTHERM, который при правильном применении будет Вам служить долгие годы. Для подробного ознакомления с его применением служит данная инструкция, поэтому просим внимательно с ней ознакомиться и соблюдать все правила, приведенные в ней. Главное внимание просим обратить на основные требования при применении бойлеров.

- Бойлер необходимо применять в горизонтальном ряду с давлением воды наиболее 600 кПа (6 Бар). Если давление подаваемой воды выше рабочего давления бойлера, необходимо установить на входе в бойлер редукционный клапан, поддерживающий давление ниже величины рабочего давления бойлера и давления для открытия предохранительного клапана.
- На подачу ГВС необходимо установить заглушку.
- Бойлер оснащен расширительным баком для компенсации действия теплового расширения воды во время нагрева, однако рекомендуется установить на трубу ГВС (перед или за бойлер) дополнительно предохранительный клапан, который бы реагировал при возможном превышении способности компенсации – см.далее. Необходимо помнить, чтобы возможная утечка воды из предохранительного клапана не была причиной повреждения (особенно, если горячая).
- В качестве защиты от внутренней коррозии в бойлере установлен магниевый электрод, состояние которого необходимо регулярно контролировать.
- Для подвески бойлера на стену необходимо предварительно оценить саму стену по прочности при полной загрузке (т.е. вес бойлера с заполненной водой), в случае недостаточной прочности использовать специальные конструкции. При установке бойлера на пол или на предварительно подготовленную подкладку, также необходимо оценить прочность, а также поверхность не должна быть скользкой. В противном случае, необходимо принять соответствующие меры.
- Бойлер не разрешается выставлять влияниям температур высших, чем нормальные климатические величины, а также влияниям нагрузок, точков, вибраций, циклических силовых влияний сильнее, чем при стандартной работе бойлера. В случае, если бойлер выставлен таким влияниям (напр.пожар «за стеной» в прилегающей местности, падение бойлера при транспортировке или монтаже и т.п.), повторное введение бойлера в эксплуатацию должно быть проведено сервисной организацией производителя.
- При работе бойлера необходимо соблюдать правила согласно данной инструкции, не разрешается устранять и повреждать обозначения и надписи на бойлере и упаковке, а после окончания жизненного цикла бойлера соблюдать правила согласно требований к охране окружающей среды.

1. Введение

Непрямонагреваемый бойлер **PROTHERM B 60 Z** служит для подготовки горячей воды (далее ГВС) в работе с иным источником отопительной воды.

1.1. Характеристика

Бойлер сконструирован для применения с настенными газовыми котлами :

- PROTHERM PANTHER 24 KTO
- PROTHERM PANTHER 24 KOO
- PROTHERM PANTHER 12 KTO
- PROTHERM PANTHER 12 KOO

При реализации приведенного совместного применения далее в тексте различаются взаимные положения при виде на бойлер и котел спереди :

- | | |
|-------------|--|
| ПОЛОЖЕНИЕ L | - бойлер установлен в одной уровни с котлом влево |
| ПОЛОЖЕНИЕ P | - бойлер установлен в одной уровни с котлом вправо |
| ПОЛОЖЕНИЕ D | - бойлер установлен на основание под котлом |

Для приведенных положений L, P, D предназначены для подсоединения бойлера и котла присоединительные комплекты В 60 Z - P, В 60 Z - L (**универсальный комплект** для правого и левого положения) и В 60 Z - D (для установки бойлера в оси под котлом). Данного применения касаются последующие пункты текста до 6 пункта включительно.

Бойлер можно использовать с иными типами котлов PROTHERM, или с котлами других марок, также можно бойлер и котел установить в иных положениях, чем приведено выше. Для таких случаев, необходимо решать подсоединение бойлера и котла индивидуально. Правила для этого приведены в пункте 7 данной инструкции.

1.2. Оснащение

Бойлер PROTHERM B 60 Z складывается из:

- собственного тела (емкость с изоляцией)
- подсоединительных частей
- покрытий

Собственное тело – цилиндрическая емкость, в которой установлен спиральный змеевик (трубчатый), служит в качестве теплообменника (внутренней трубой протекает ОВ, а через стену нагревает воду в емкости). Поверхность емкости покрыта изоляцией, которая ограничивает падение температуры уже нагретой воды (далее ГВС), находящейся в емкости. Дно емкости с одной стороны оснащено съемной крышкой. Крышка оснащена выходами для ГВС, муфтами для датчиков контроля температуры ГВС, а также в качестве держателя магниевого электрода – см.далее. Внутренняя поверхность емкости и внешнее покрытие трубчатого змеевика покрыты эмалью «микроэмаль». Эта микроэмаль содержит микроскопические частицы искусственных минералов – поэтому не являются такими стекложесткими, как стандартные виды эмалей, по качествам являются намного гибче, а их тепловое растяжение практически одинаковое с растяжением трубчатого змеевика (стали).

Дополнительные параметры

Давление для открытия предохранительного клапанамакс. 600 кПа

Давление на выходе с использ.редукционного

клапана (не явл.частью пост.бойлера).....мин.на 20 до 30 кПа

ниже давл.для откр.предохр.клапана

Настройка величина рабоч.давления

расширительного бакамин.на 20 до 30 кПа

ниже, чем актуал.раб.давл.

сан.воды в бойлере

Конкретный случай установки приведенных давлений:

В горизонтальном ряду давление 700 кПа (7 Бар). Используется редукционный клапан с давлением на выходе 580 кПа (5,8 Бар –это одновременно и рабочее давление воды в бойлере). Давление в расширительном баке устанавливается на 530 до 550 кПа (5,3 до 5,5 Бар) и используется предохранительный клапан с давлением для открытия 600 кПа (6 Бар).

7. Другие виды применения

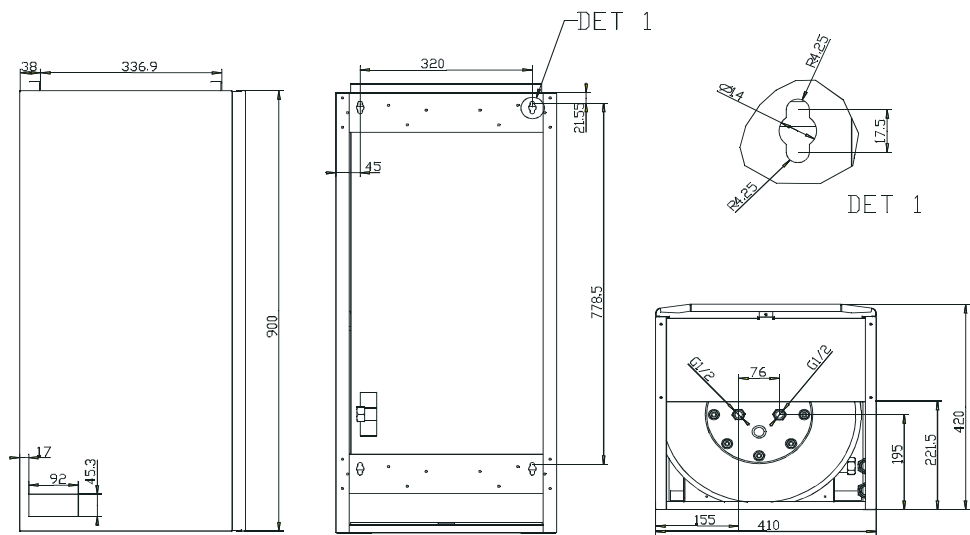
При применении с иными котлами PROTHERM (напр.стационарными) необходимо бойлер дополнительно оснастить переключающим термостатом (с 3-мя клеммами) и соответствующим способом его разместить. Также дополнительно необходимо обеспечить закрытие и изоляцию выходов, чтобы при настройке термостата не произошло поражение электрическим током.

После приведенных операций бойлер работает с котлом, как каждый иной бойлер. Для ориентации его выходов, размещения датчика термостата и размещения сливного крана действуют правила, описанные в п. 3 и 4 , или п.5 (согласно положения крышки емкости –вверх или вниз).

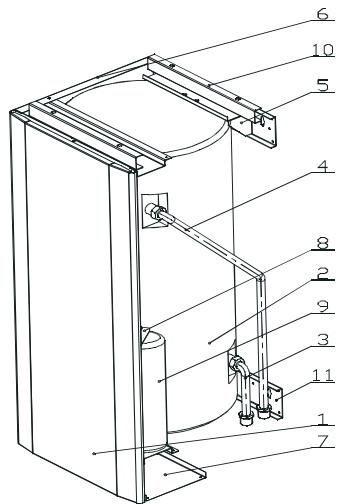
Для обеспечения работы с котлом в этом случае необходимо действовать согласно инструкции к котлу.

Электрическое подключение бойлера должно проводиться только уполномоченным лицом с электротехнической квалификацией. Также сервисное обслуживание электротехнической части (термостата) бойлера должно проводиться техником с данной квалификацией.

Объем воды [лит]	53
Макс.рабочее давление [кПа]	до 600
Макс.раб.температура: а) при прим.согл.п. 1 - 6	60°C
..... б) при ином прим.согл.п. 7	до 80 °C
Присоединение ОВ	G 3/4"
Присоединение санит.воды	G 1/2"
Сливной кран и заглушка	G 1/2"
Объем расшир.бака [лит]	2
Теплообмен.поверхность теплообм-ка [м]	0,7
Размеры [мм]	высота	900
	ширина	410
	глубина	420
Вес (без воды) [кг]	до 52 кг



Описание отдельных компонентов:



1. Капот бойлера
2. Емкость-теплообменник
3. Трубка А
4. Трубка В
5. Комплект для подвески
6. Покрытие левое
7. Нижнее покрытие
8. Держатель расшир.бака
9. Расширительный бак
10. Подставка бойлера
11. Подвеска бойлера

Магниевый электрод снижает возможность «кислородной» коррозии во всей системе ГВС; при работе „раскладывается“ и освобождает необходимые ионы.

Подсоединительные части – это трубки, соединяющие прямо концевики собственного тела и подающей ОВ в трубчатый змеевик внутри емкости. Также это сливной кран (для опорожнения емкости при возможном манипулировании с ним). Соединительной частью является также специальный расширительный бак („с высоким давлением“ – нестандартный, используемый обычно для отопления), размещенный с собственным телом под покрытием бойлера.

Со сливным краном манипулируется согласно того, в каком положении будет использован бойлер (см.далее). При правильной настройке расширительного бака (величины его воздушной выравнивающей части) полностью безопасно компенсируются действия теплового растяжения ГВС. Расширительный бак одновременно заглушает влияния возможных водяных «толчков» в горизонтальном ряду и собственном распределении ГВС.

Покрытия складываются с опорной рамы, которое поддерживает собственное тело бойлера и самостоятельных металлических покрытий. Переднее покрытие с одной стороны (короткой) закреплено к раме винтом – после отстранения винта можно покрытие снять. В двух боковых покрытиях находятся прямоугольные отверстия (на одной с пластмассовыми покрытиями) для подсоединения возможных трубчатых соединений.

2. Основные правила

2.1. Соединение бойлера с котлом и установка бойлера

Для соединения бойлера PROTHERM B 60 Z и котла PROTHERM PANTHER необходимо, чтобы котел был оснащен ПОДСОЕДИНИТЕЛЬНЫМ КОМПЛЕКТОМ В 100 М – 24 КХО 15, соединение котла с комплектом описано в документации комплекта, а также в инструкции для установки котла. На КОМПЛЕКТ дополнительно устанавливается ПРИСОЕДИНИТЕЛЬНЫЙ КОМПЛЕКТ согласно п. 1.1. – такой, который отвечает применяемому положению бойлера и оканчивается на выходах бойлера.

Для подвески бойлера используются все 4 предназначенных для этого отверстия (формы зазора для ключа) на его задней стороне (с двух сторон). Используются винты мин. Ж 8 мм и прокладки.

Разницу в высоту бойлера и рядом установленного котла на стену можно оптически выровнить **специальным покрытием** – бойлер и котел устанавливаются верхней гранью на одинаковой высоте, а покрытие закрепляется под котлом. Это покрытие также закрывает ПРИСОЕДИНИТЕЛЬНЫЙ КОМПЛЕКТ, размещенный на котле и использованный комплект согласно п. 1.1.

Для этой же цели можно использовать покрытие, если бойлер установлен под котлом (в положении D) и зазор между ними больше, чем 160 мм. Различную глубину (размер с передней части до задней, к стене) котла и бойлера можно компенсировать рамой для подвески и „продлевания“ котла.

В соответствующую муфту бойлера устанавливается электронный датчик (из КОМПЛЕКТА) – подробности о размещении датчика приведены вместе с подробностями для определенного использованного положения бойлера – см.далее. Для соединения кабеля датчика с котлом PROTHERM PANTHER управление бойлера полностью происходит посредничестве элементов котла, а дисплей котла также изображает температуру ГВС.

Предупреждение: Если бойлер используется совместно с иными типами котлов PROTHERM, или других марок, необходимо провести соединение индивидуально – см.п.7 данной инструкции.

2.2. Залив и требования к качеству воды

Провести залив бойлера можно только после окончания механической части монтажа и установки датчика. Бойлер необходимо обезвоздушить (как тракта ОВ, так и части ГВС) открытием всех кранов и клапанов горячей воды.

В течение первого нагрева необходимо контролировать, если не происходит утечка (главное, в соединениях) воды.

Предполагается, что бойлер будет применяться в системе, где ОВ отвечает требованиям к воде (главное, не должна быть кислой, т.е. PH не выше 7 и иметь минимальную карбонатную жесткость) и соответствовать требованиям к питьевой воде. Для санитарной воды с суммой концентраций кальция и магния выше 1,8 ммоль/литр необходимо применять следующие „нехимические“ методы против осаждения водяного камня (напр., влиянием магнетического или электростатического поля).

2.3. Работа и специальные условия

Для правильной работы бойлера необходимо, чтобы температура ОВ была прим. на 15 °С выше, чем требуемая температура ГВС. При соблюдении этого правила информационная продолжительность нагрева (с 10 °С на 65 °С и мощностью около 24 кВт) менее, чем 15 минут.

Если необходимо между бойлером и отборным местом (или отборными местами) провести циркуляцию ГВС, необходимо решать это за пределами бойлера (бойлер сам не имеет к тому специального концевика). Проведением циркуляции ГВС отпадет отток холодной воды из крана, однако увеличится объем ГВС на объем циркуляционной трубы – тем, или также несовершенным изолированием циркуляционного контура повысится время нагрева. Насос для циркуляции должен отвечать гигиеническим требованиям для санитарной воды. Ход работы насоса нельзя управлять ни с котла, ни с бойлера. Однако можно включать с помощью включающих часов, приложенного термостата (на основании температуры ГВС) и т.п. В связи с тем, что для циркуляции достаточно малой потребляющей мощности, можно выбрать ход работы циркуляционного насоса постоянный в течение всего года.

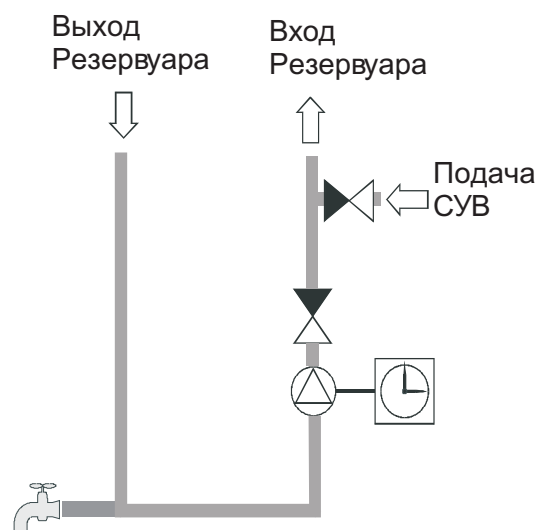


Схема циркуляции ТУВ

2.4. Окружение и размещение

Что касается электротехнической части, бойлер предназначен для нормальной среды AA5/AB5 (т.е. диапазон температур + 5 до 40 °С, влажность – в зависимости от температуры – до макс. 85 %). Бойлер имеет под одним из винтов, которым закреплена крышка к емкости, клемму заземления для обеспечения защиты от напряжения при соприкосновении. При его применении в системе с котлом PROTHERM PANTHER бойлер неподключен электрически, а что касается электрической защиты можно его устанавливать в тех же местах, как и котел.

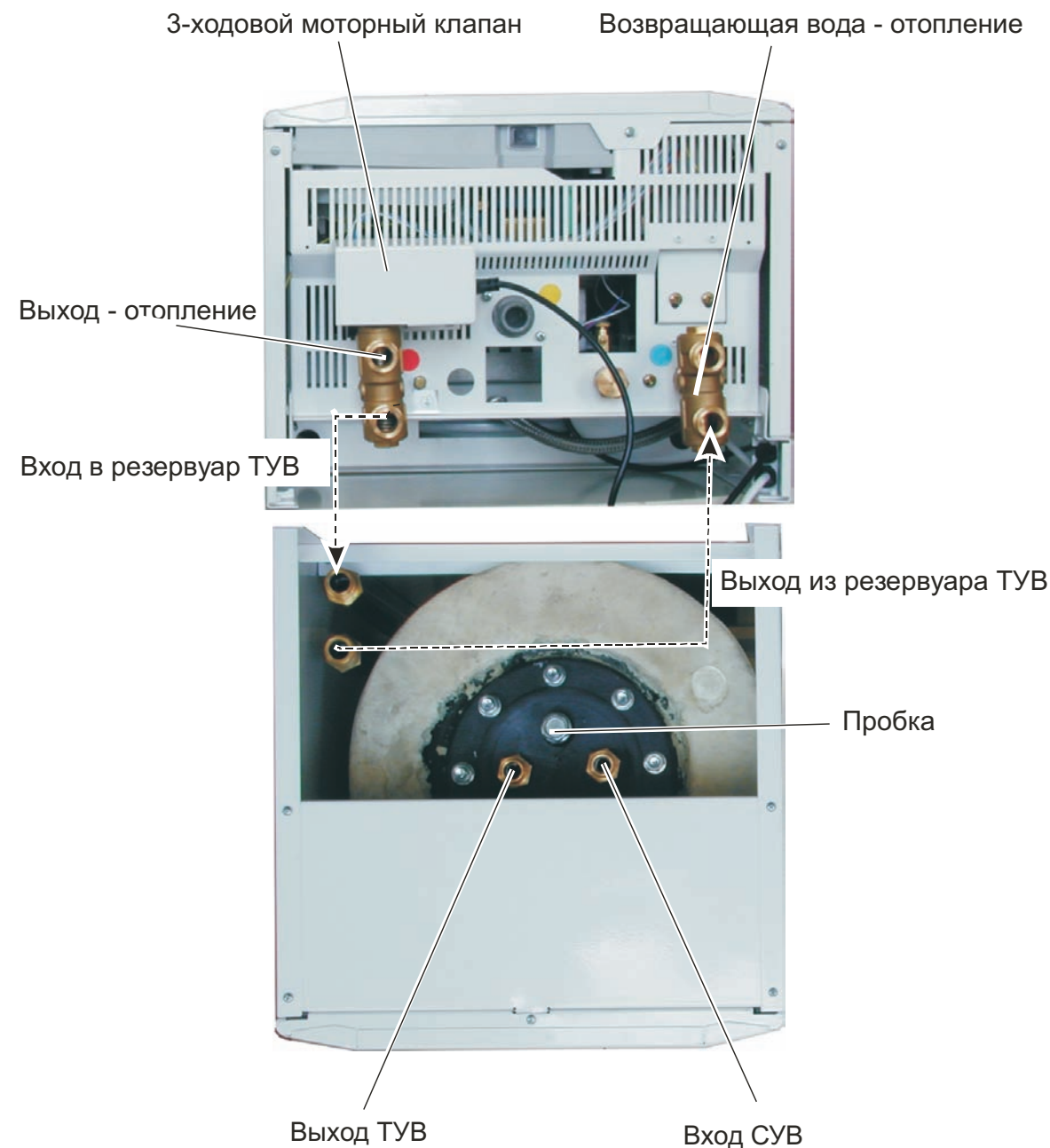


Рис. 5

4. Положение D

(под котлом при виде спереди – рис. 4)

Бойлер устанавливается крышкой емкости вверх; если стоит на полу, под покрытие устанавливаются и закрепляются две подставные рейки (часть присоединительного комплекта В 60 Z - D) – см.рис. 3. Если бойлер подвешивается на стену (под котлом) низко над полом, нет необходимости устанавливать рейки.

Выход на 3-ходовом клапане с электромотором (часть присоединительного комплекта), который от электромотора расположен далее, соединяется коротким шлангом из комплекта В 60 Z - D с выходом для входа ОВ в бойлер – см.рис. 5

Выход для входа ОВ из бойлера соединяется с соответствующим выходом на латунном Т-переходнике (часть присоединительного комплекта) длинным шлангом из комплекта В 60 Z - D.

Кран слива навинчивается на нижнюю часть бойлера и заглушка 1/2" устанавливается в свободное отверстие фланца.

Комплект В 60 Z - D – содержит:

- подставные рейки
- 3-ходовой клапан и его электромотор
- покрытие электромотора
- присоединительный кабель электромотора и плата управления котла
- Т-переходник для подсоединения обратной ОВ и выхода ОВ из бойлера
- 2Ч присоединительные шланги длиной 300 и 500 мм
- электронный датчик (датчик устанавливается в ту муфту, которая позволяет запубливание на 300 мм)
- покрытие присоединительного комплекта
- комплект прокладок и необходимый соединительный материал
- инструкция по монтажу

Каталоговый номер присоединительного комплекта D: P-B60Z-D

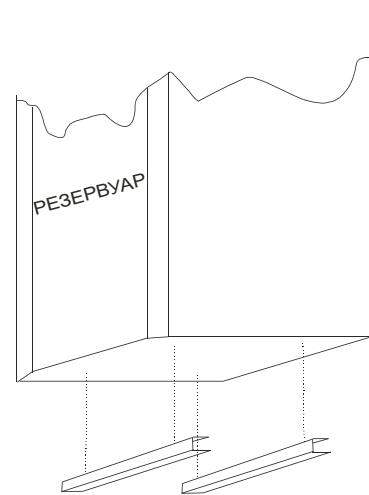


Рис. 3



Рис. 4

2.5. Обслуживание

Один раз в год (в местах, где вода с высшим содержанием минеральных веществ 1 раз в полгода) рекомендуется провести контроль бойлера – рекомендуется соединить такой контроль с настройкой котла или отопительной системы. Такой осмотр не является частью гарантии. При квалифицированном осмотре проводится контроль состояния отдельных частей бойлера, состояние загрязнения водяным камнем и состояние магниевого электрода. Также необходимо провести контроль настройки расширительного бака.

Магниевый электрод установлен с помощью винтов на стержень, размещенном на крышке емкости – при его замене необходимо снять крышку. При обратной установке крышки необходимо точно насадить резиновые прокладки. В случае повреждения, необходимо их заменить за новые. При установке крышки винты необходимо дотягивать поочередно (всегда 2 и 2 крестом против себя).

Настройка расширительного бака проводится также, как и настройка расширительного бака в отопительной системе, только рабочие давления являются высшими.



Предупреждение: Воздушная часть расширительного бака имеет вентиль (подобный автомобильному) – объем воздуха можно понижать, а тем и понижать способность компенсирования бойлера в случае его превышения. Нарушение может вести к его нефункциональности. Поэтому рекомендуется осадить на трубу с санитарной водой предохранительный клапан – см.основные требования к бойлеру в начале инструкции.

Потребитель обеспечивает чистоту бойлера и его окружения. При обнаружении явного превышения протока воды при открытии крана, необходимо обеспечить переконтролирование давления подаваемой санитарной воды и состояние редукционного клапана – см. основные требования к бойлеру в начале инструкции.

2.6. Гарантия

На бойлер распространяется гарантия согласно ГАРАНТИЙНОГО ЛИСТА и условий, приведенных в ней. Загрязнения частей бойлера водяным камнем или расход магниевого электрода не квалифицируется в качестве рекламации бойлера.

2.7. Доставка

Бойлер поставляется смонтированным и испытанным. Частью поставки является данная инструкция, гарантийный лист. Также частью поставки является дополнительный комплект, который содержит следующие части :

- монтажный консоль
- предохранительный клапан
- кран слива
- заглушка 1/2"
- винты М6С60 + прокладки

При соединении бойлера с котлом можно дополнительно заказать ПРИСОЕДИНИТЕЛЬНЫЕ КОМПЛЕКТЫ, приведенные в п. 1.1., которые отвечают выбранному положению бойлера.

2.8. Транспортировка и складирование

Бойлер поставляется в собственной картонной упаковке. Для складирования необходимо обеспечить обычные складские условия. Бойлеры можно транспортировать и складировать только совершенно опорожненные (без воды).

3. Положение L и P

(около котла влево или вправо при виде спереди – рис. 1)

Бойлер устанавливается крышкой емкости вниз.
 Выход на 3-ходовом клапане с электромотором (часть ПРИСОЕДИНИТЕЛЬНОГО КОМПЛЕКТА), который от электромотора далее, соединяется длинным шлангом из комплекта В 60 Z - P с выходом для входа ОВ в резервуар – см.рис. 2а,б; выход для входа ОВ из бойлера соединяется с соответствующим выходом на латунном Т-переходнике (часть ПРИСОЕДИНИТЕЛЬНОГО КОМПЛЕКТА) коротким шлангом из комплекта В 60 Z - P.

Частью дополнительного комплекта бойлера является сливной кран, который устанавливается на крышку. В нижней части бойлера находится отверстие, на который устанавливается заглушка 1/2".

Примечание: У положения L для ограничения «перелома» шланга используется длинное исполнение на короткое присоединительное расстояние.

Комплект В 60 Z - P – содержит:

- 3-ходовой клапан и его электромотор
- покрытие электромотора
- присоединительный кабель электромотора и плата управления котла
- Т-переходник для соединения обратной ОВ и выхода ОВ из бойлера
- 2ч присоединительные шланги длиной 550 и 800 мм
- электронный датчик (датчик устанавливается в ту муфту, которая позволяет заглубление на 450 мм)
- покрытие присоединительно комплекта
- комплект прокладок и необходимый соединительный материал
- инструкцию по монтажу

Каталоговый номер присоединительного комплекта P: P-B60Z-P

(универсальный комплект для левого и правого положения)

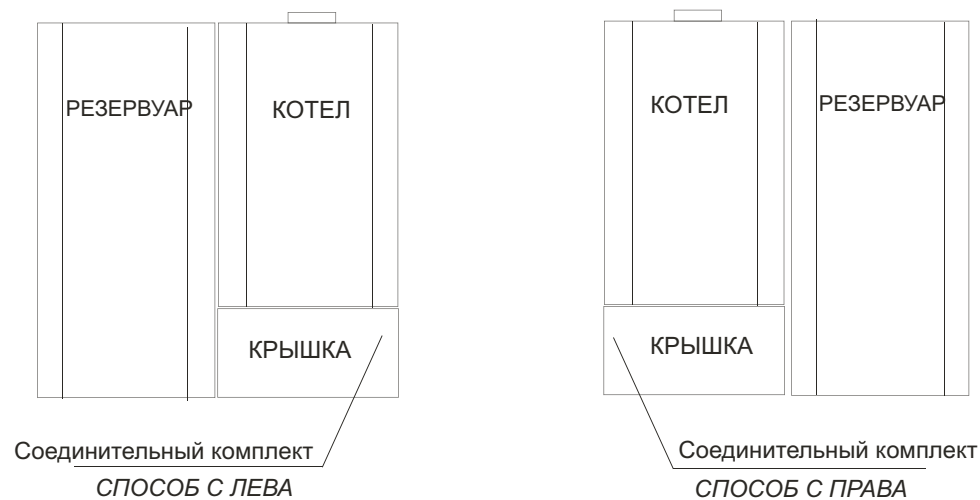


Рис. 1

Рис. 2а – Соединение котла с бойлером влево

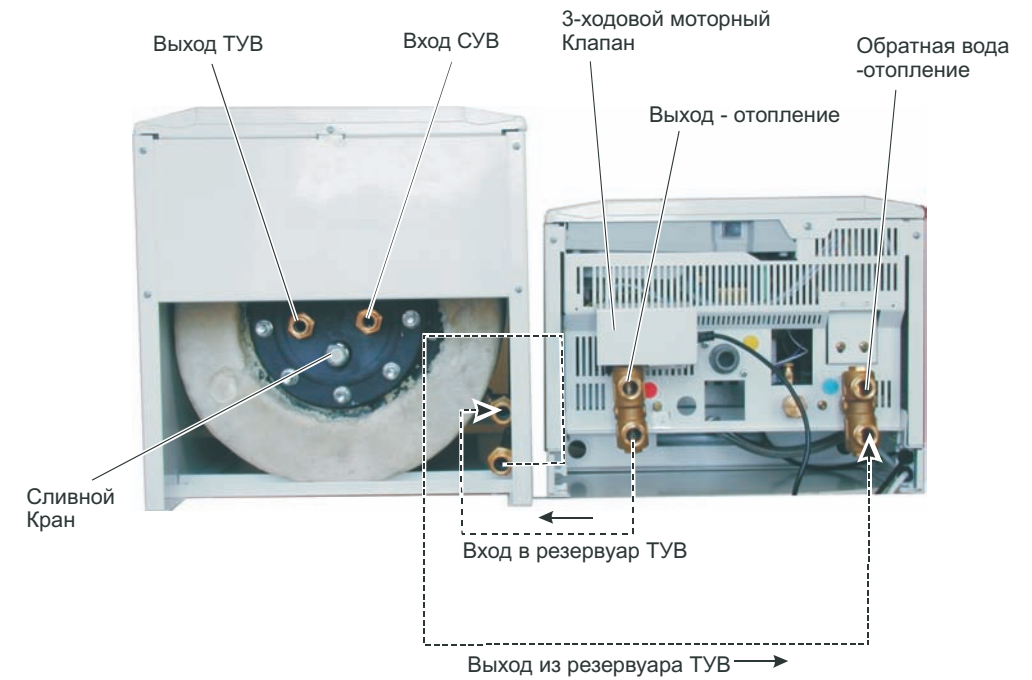


Рис. 2б – Соединение котла с бойлером вправо

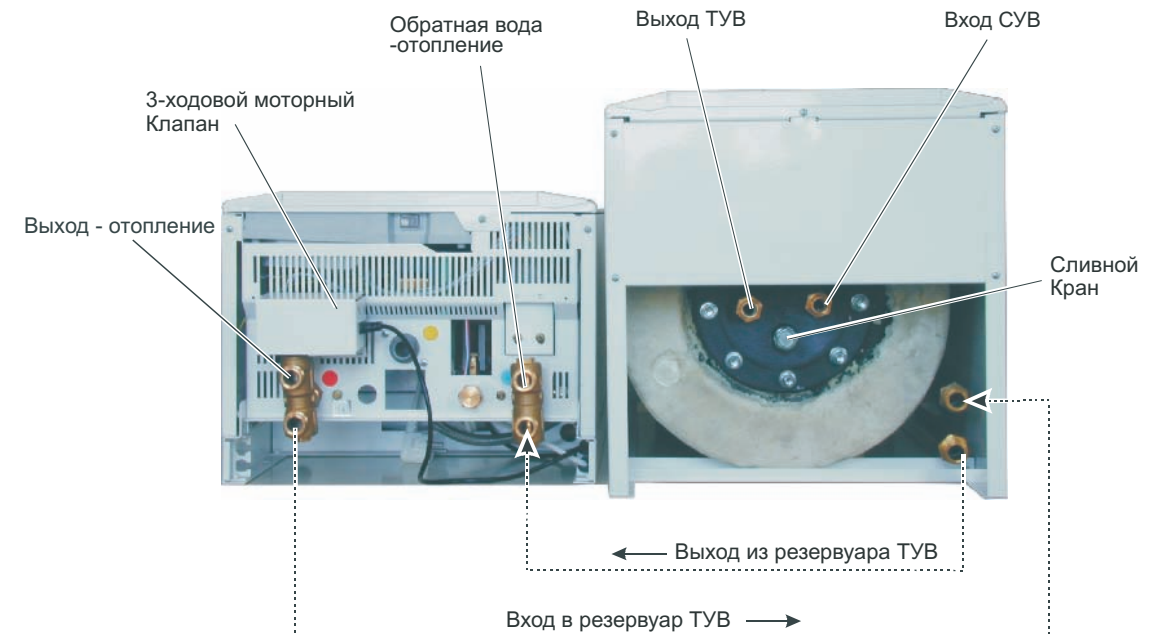


Рис. 2