

protherm



B 300 S
B 400 S
B 500 S

Руководство по
эксплуатации и установке
накопительного бака

- Накопительный бак горячей воды
- Номинальный объем 300, 400 и 500 литров
- Косвенный нагрев горячей воды

RU
Версия



AI50

Накопительные баки В 300, 400, 500 S

Заводской щиток находится сверху на корпусе бака.

В разделе „Руководство по эксплуатации“ содержится описание основных функций накопительного бака, а также рекомендации по обеспечению безопасности при работе с ним. Раздел „Руководство по установке“ предназначен, прежде всего, для специалистов.

Содержание

Введение	2
Обеспечение безопасности оборудования и людей	2
Правила и инструкции	2
Установка	2
Защита перед замерзанием	2
Негерметичность	3
Изменения	3
Описание оборудования	3
Использование по назначению	3
Комбинация с отопительными приборами	4
Рекомендуемая комбинация:	4
Возможная комбинация:	4
Нежелательная комбинация:	4
Предохранительный клапан и сточный трубопровод	4
Соответствие директивам	4
Перечень типов	4

Руководство по эксплуатации

Эксплуатация накопительного бака ...	5
Ввод в действие	5
Установка температуры воды в накопительном баке	5
Уход	5

Руководство по установке

Установка накопительного бака	6
Требования к месту установки	6
Установка накопительного бака горячей воды	6
Присоединительные размеры накопительного бака	7
Транспортировка к месту установки ..	8
Транспортировка без упаковки	8
Транспортировка без обшивки	8
Транспортировка без изоляции	9
Монтаж изоляции и обшивки	9
Подключение накопительного бака	10
Установка датчика	10
Ввод накопительного бака в эксплуатацию	11
Инструктаж пользователя	11
Технический осмотр и уход	11
Уход за защитным анодом	11
Опорожнение накопительного бака горячей воды	11
Чистка внутреннего резервуара	11
Уход за защитными магниевыми анодами	12
Технические параметры	13
Гарантия и гарантийные условия	14
Гарантия	14

Введение

1. При установке оборудования соблюдайте правила техники безопасности, приведенные в настоящем руководстве!
2. Оборудование может быть установлено только в предназначенном для этих целей помещении.
3. Ввод оборудования в действие после его установки может производить только сотрудник авторизированной сервисной организации.
4. Оборудование соответствует нормам, действующим на территории Словакии. Для применения оборудования в иных странах необходимо руководствоваться действующими национальными нормами.
5. В случае возможной неисправности необходимо обращаться в авторизованную сервисную организацию – не квалифицированное вмешательство может серьезным образом повредить накопительный бак (или и иные сопутствующие устройства!).
6. Сотрудник авторизованной сервисной организации, производящий первый запуск оборудования, обязан ознакомить пользователя с его устройством и принципами управления.
7. Необходимо проконтролировать комплектность и целостность поставки.
8. Проверьте, соответствует ли данный тип заказанному Вами типу оборудования.
9. В случае, если у Вас нет твердой уверенности в правильности выполняемых Вами действий по обслуживанию накопительного бака, найдите и прочитайте соответствующие инструкции, содержащиеся в настоящем руководстве, и действуйте согласно ним.
10. Не отрывайте и не повреждайте никакие обозначения и надписи, находящиеся на оборудовании.
11. Для ремонта могут быть использованы только оригинальные запасные части. Запрещается вмешательство во внутреннее устройство прибора.
12. Ликвидировать прибор или отдельные его части после окончания срока службы необходимо в соответствии

с действующим законодательством о охране окружающей среды.

13. Изготовитель не несет ответственности и не предоставляет гарантию на повреждения, вызванные вследствие невыполнения:
 - требований, содержащихся в настоящем руководстве
 - инструкций и норм
 - порядка установки и эксплуатации
 - условий, указанных в гарантийном талоне и сервисной книжке.

Обеспечение безопасности оборудования и людей

Правила и инструкции

При установке накопительного бака горячей воды необходимо, прежде всего, соблюдать следующие действующие законы, постановления, технические правила, нормы и инструкции, касающиеся:

- Технических правил по подведению питьевой воды
- Нагревательных приборов для нагрева питьевой и технической воды
- Инструкций по безопасности и электрической установке оборудования

Установка

Запомните, что в целях Вашей безопасности установка накопительного бака горячей воды должна быть произведена только сотрудниками авторизованной сервисной организации! Данная организация имеет право выполнять осмотр/уход, а также ремонт Вашего отопительного оборудования или вносить изменения в его устройство!

Защита перед замерзанием

Для поддержания всех предохранительных функций отопительной системы отопительный прибор не рекомендуется выключать на длительное время. В случае необходимости отключения прибора, находящегося в неотопляемом помещении, на продолжительное время воду из накопительного бака необходимо полностью слить (см. гла-

ва „Опорожнение накопительного бака горячей воды“).

Негерметичность

При обнаружении утечки в распределительной сети, расположенной между аккумуляторным нагревателем воды и местами отбора, закройте запорный клапан холодной воды, являющийся элементом предохранительной арматуры, и вызовите сервисных техников для устранения причин утечки.

Изменения

Изменения схем подводящего и отводящего трубопровода, а также изменения регулировки предохранительного клапана может производить только сотрудник авторизованного сервисного центра!

Предупреждение! Оборудование может применяться для нагрева только питьевой воды. Если химический состав и качество воды не соответствуют требованиям, предъявляемым к питьевой воде, оборудование может быть подвержено воздействию коррозии.

Описание оборудования

Использование по назначению

Накопительные баки Protherm B300S/400S/500S являются водонагревательными баками косвенного нагрева для горячего водоснабжения, предназначенными исключительно для снабжения квартир и различных служебных помещений подогретой до 85 °С питьевой водой.

Используются в комбинации с отопительными котлами. Накопительные баки для горячего водоснабжения можно без проблем устанавливать в любую систему центрального отопления, придерживаясь при этом рекомендаций и требований, содержащихся в настоящем руководстве. Накопительный бак может также нагреваться теплой водой магистральных трубопроводов от теплообменных станций. В этом случае производительность оборудования будет иной. Использование накопительных баков в иных целях или использование по назначению, но с некоторыми отклонениями, считается использованием не по назначению. За неисправности, возникшие вследствие не правильного использования оборудования, изготовитель никакой ответственности не несет. Ответственность ложится непосредственно на плечи пользователя. Под правильным использованием понимается соблюдение рекомендаций и требований, содержащихся в руководстве по эксплуатации и установке, а также соблюдение требований по уходу и контролю.

В целях обеспечения долговечности накопительные баки и нагревательные элементы в местах контакта с водой покрыты эмалью. Для дополнительной защиты от коррозии каждый резервуар оснащен защитным магниевым анодом. Исключительная тепловая изоляция достигается вследствие применения изоляционного материала EPS, не содержащего FCKW (фреоны).

Вход холодной воды накопительного бака подключен к водопроводной сети, а выход горячей воды соединен с местом отбора. При заборе горячей воды в накопительный бак поступает новая порция холодной воды, нагреваемая в последствие до температуры, установленной на терморегуляторе.

Комбинация с отопительными приборами

Накопительные баки для горячего водоснабжения могут комбинироваться с различными отопительными приборами. Для достижения теплового баланса мощность отопительного прибора должна быть приблизительно равна мощности накопительного бака.

Рекомендуемая комбинация:

Мощность отопительного прибора (кВт) находится в диапазоне от 40 до 110 % постоянной мощности накопительного бака (кВт).

Возможная комбинация:

Мощность отопительного прибора (кВт) находится в диапазоне от 25 до 40 % или от 110 до 135 % постоянной мощности накопительного бака (кВт).

Нежелательная комбинация:

Мощность отопительного прибора ниже 25 % или выше 135 % постоянной мощности накопителя (кВт).

В случае применения отопительного прибора мощностью ниже постоянной мощности накопительного бака, эффективной будет только мощность отопительного прибора.

Пример:

Для приблизительного расчета постоянной мощности накопительного бака может быть использована следующая формула (повышение температуры с 10 °С на 45°С):

Мощность отопительного прибора (кВт) \times 25 = постоянная мощность накопительного бака (л/час) $25 \text{ кВт} \times 25 \sim 625 \text{ л/час}$

Предохранительный клапан и сточный трубопровод

При каждом нагреве горячей воды объем воды в накопительном баке возрастает, поэтому каждый накопительный бак должен быть оснащен предохранительным клапаном и сливным трубопроводом. Во время нагрева из сливного трубопровода вытекает вода. (Исключение: когда накопительный бак содержит расширительный бак для на-

гретой воды). Сливной трубопровод должен быть подключен к соответствующему выводу, исключая угрозу для здоровья. Закрывать предохранительный клапан или сливной трубопровод не рекомендуется.

Соответствие директивам

Настоящим подтверждаем, что наше изделие было изготовлено в соответствии с директивой ЕС о напорном оборудовании.

Перечень типов

Нашей фирмой поставляются накопительные баки следующих размеров:

Таблица 1

Тип накопительного бака	Объем накопительного бака
B 300S	300 litrov
B 400S	400 litrov
B 500S	500 litrov

Руководство по эксплуатации

Эксплуатация накопительного бака

Ввод в действие

При вводе в действие Вашего накопительного бака обратите внимание на следующие основные положения:

- **Открыт ли клапан для подачи холодной воды?**

Если нет, его нужно открыть.

- **Наполнен ли накопительный бак водой?**

Это можно определить, открыв место для забора горячей воды. Если бак полный, то вода будет вытекать. В противном случае бак необходимо наполнить, открыв подачу холодной воды. Как только из места забора начнет вытекать вода, бак наполнен.

- **Готов ли прибор к эксплуатации?**

Если нет, его необходимо включить.

Установка температуры воды в накопительном баке

В обычном исполнении накопительные баки В 300/400/500S поставляются без регулируемого термостата горячей воды. Но при этом их можно комбинировать с различными регуляторами и отопительными приборами.

В случае применения регулируемого термостата установка и считывание показаний температуры горячей воды в накопительном баке производится на соответствующем регуляторе.

Дополнительный термостат должен соответствовать требованиям по защите от поражения электрическим током.

Предупреждение! Опасность получения ожогов!

Запомните, что в зависимости от установленного значения из места забора может вытекать горячая вода с температурой до 85 °C!

С помощью термостата горячей воды, установленного в водонагревателе, задайте требуемую температуру (продается как

принадлежность). Значение температуры можно определить с помощью капиллярного термометра, установку которого в случае необходимости может производить только сотрудник авторизованного сервиса.

С точки зрения гигиены (например, в целях защиты от легионеллы) и экономии рекомендуется устанавливать температуру на 60 °C.

При первом нагреве или нагреве после длительного отключения накопительный бак достигнет своей мощности по прошествии определенного времени ожидания.

Время от времени необходимо проверять работоспособность предохранительного клапана посредством его продувки.

Уход

Чистку внешних частей теплопроводящего накопителя необходимо производить влажной ветошью, намоченной в мыльной воде.

Предупреждение! В целях избежания повреждения обшивки прибора никогда не применяйте абразивные чистящие средства или растворители (грубозернистые порошки, бензин и т.п.).

Предупреждение! Просьба не закрывать предохранительный клапан или сточный трубопровод, чтобы избежать возникновения в накопительном баке избыточного давления более 10 бар.

Условием продолжительной работоспособности, надежности и долговечности является регулярный контроль и техническое обслуживание накопительного бака, производимые квалифицированными специалистами.

Никогда не производите техническое обслуживание оборудования самостоятельно. Осуществление подобной деятельности предоставьте сотрудникам авторизованного сервиса.

Руководство по установке

Установка накопительного бака

Требования к месту установки

Для предотвращения потерь тепла размещайте накопительный бак для горячей водоснабжения в непосредственной близости основного источника тепла.

При выборе места установки необходимо учитывать вес наполненного накопительного бака:

например, В 300 S = 420 кг.

Накопительный бак для горячей водоснабжения должен устанавливаться в помещении, защищенном от морозов.

Место установки необходимо выбирать так, чтобы было можно эффективно осуществить подведение питьевой и отвод отопительной воды.

Предупреждение! Для предотвращения потерь тепла подводу горячей воды необходимо тщательно изолировать.

Установка накопительного бака горячей воды

- Теплопроводящий накопительный бак распаковывается на месте установки (1).
- Вертикальная установка накопительного бака производится с помощью регулируемых ножек (2)

Рядом с предохранительным клапаном рекомендуется разместить надпись следующего содержания: „ Внимание! При нагреве воды в накопительном баке из сливного трубопровода, вытекает вода! Не закрывать!“

Таблица 2

Размер	Единица измерения	В 300 S	В 400 S	В 500 S
A	мм	1775	1470	1775
B	мм	279	308	308
C	мм	1086	862,5	1062,5
D	мм	500	650	650
E	мм	1632	1301	1601
F	мм	1086	862,5	1062,5
G	мм	981	760	960
H	мм	581	510	610
I	мм	216	245	245
J	мм	130	159	159
b	мм	660	810	810
t	мм	725	875	875

Присоединительные размеры накопительного бака

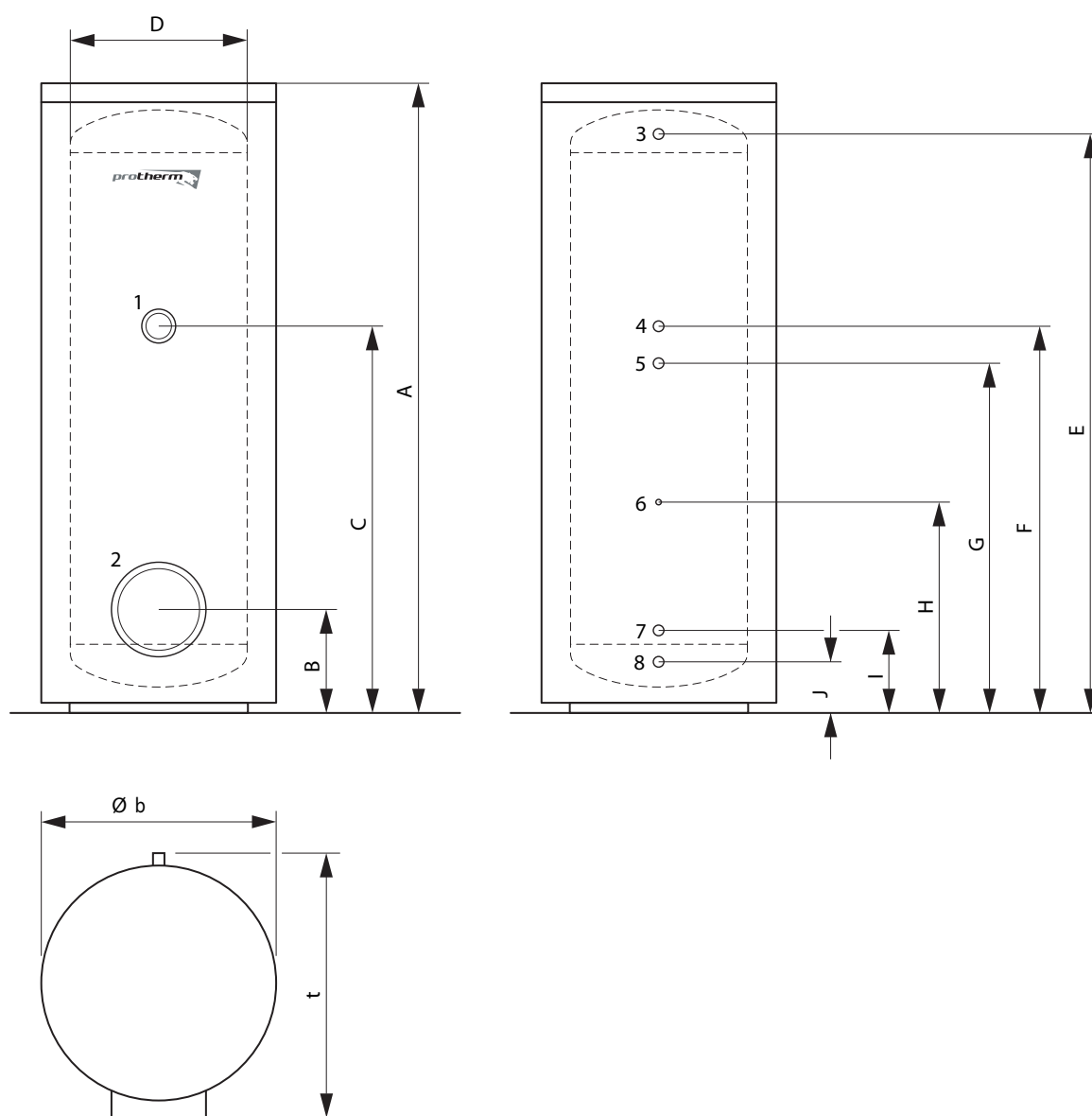


Рис.1

Обозначения:

- | | |
|--|------------------------------------|
| 1 Подключение нагревательного патрона (G1 1/2) | 5 Вход отопительной воды (R1) |
| 2 Контрольное отверстие (Ø 120) | 6 Патрон датчика отопления (Ø 12) |
| 3 Выход горячей водопроводной воды (R1) | 7 Выход отопительной воды (R1) |
| 4 Подключение циркуляционной системы (R3/4) | 8 Вход холодной водопроводной воды |

Транспортировка к месту установки

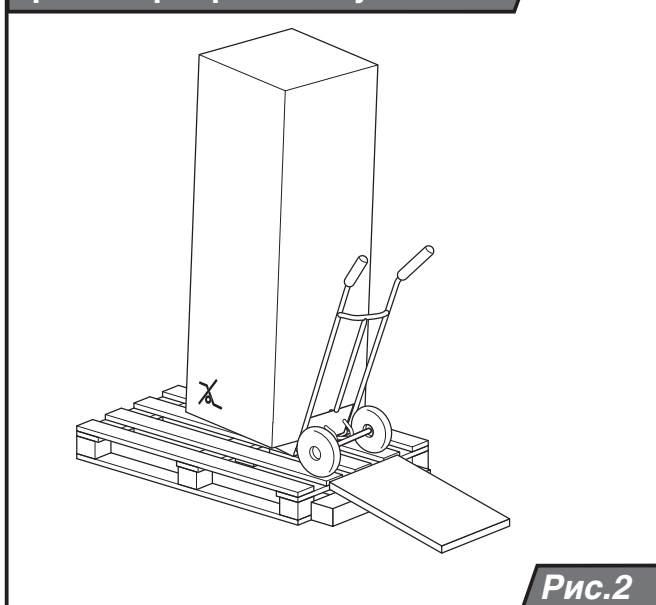
Накопительный бак поставляется в собранном виде. Существует несколько способов доставки накопительного бака к месту установки.

- Если позволяют условия строительства, то непосредственно в упаковке
- Без упаковки и в собранном виде, если позволяют условия трассы
- Без обшивки и изоляции в случае, если двери слишком узкие или по причине сохранности обшивки

Время демонтажа и монтажа обшивки, выполняемых одним человеком - приблизительно 10 минут.

Предупреждение! При транспортировке накопительного бака к месту установки необходимо следить за тем, чтобы не повредить изоляцию на дне накопительного бака.

Транспортировка в упаковке



Транспортировка без упаковки

- Снимите верхнюю подложку и картонную коробку.
- Переместите накопительный бак на нижней подложке с поддона так, чтобы было возможно сломать нижнюю подложку в

обозначенном месте.

- Поместите перед поддон ручную тележку и погрузите на нее накопительный бак.

Транспортировка без упаковки

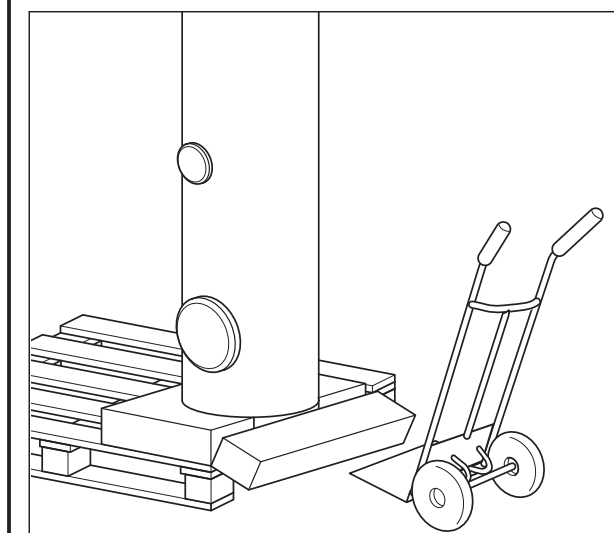


Рис. 3

Транспортировка без обшивки

- Снимите с накопительного бака крышку.
- Вытяните обе части обшивки (1), размещенные в передней части накопительного бака.

Снимите крышку и заглушки

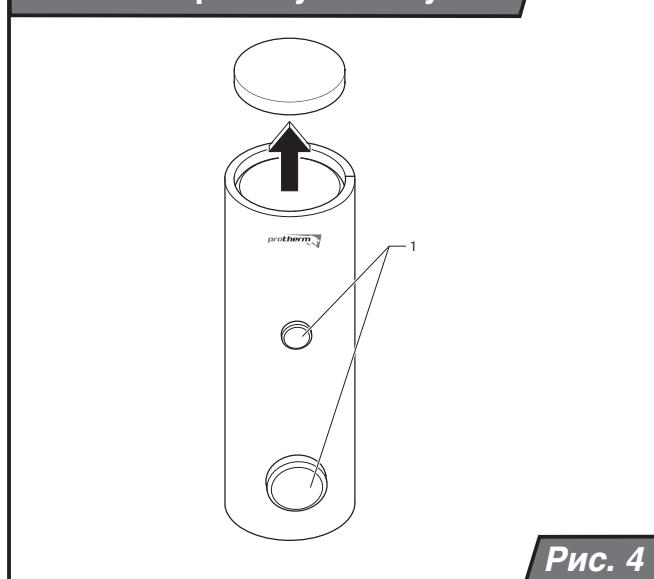


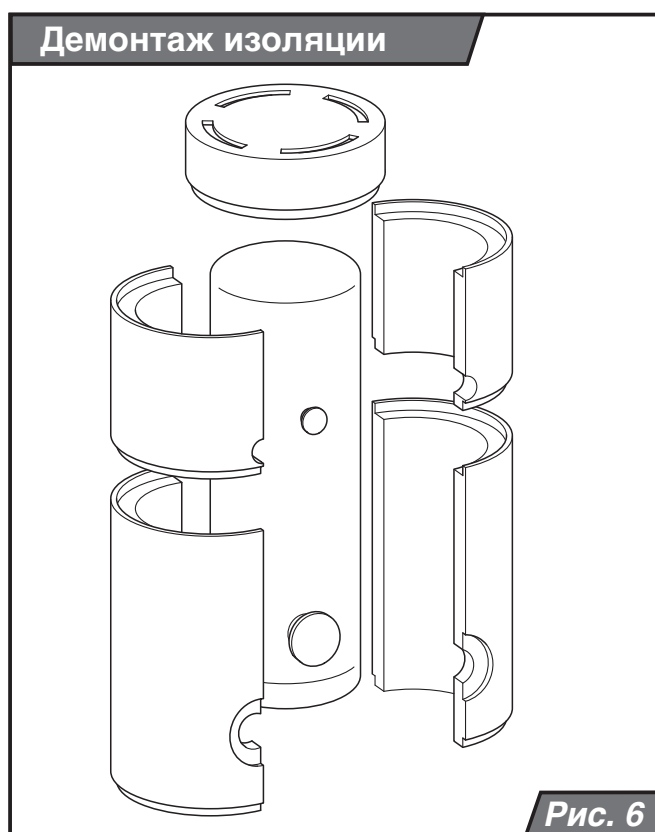
Рис. 4

- Ослабьте 4 винта (1) в задней части накопительного бака
- Возьмите обшивку в руки и обойдите накопительный бак кругом так, чтобы обшивка в Вашей руке свернулась в рулон.



Транспортировка без изоляции

- С помощью ножа разрежьте клеящую ленту спереди и сзади.
- Сначала снимите нижнюю половину изоляции, потянув ее в бок, а потом и верхнюю половину.
- Исходя из размеров оборудования демонтируйте верхнюю часть изоляции или крышку.



Монтаж изоляции и обшивки

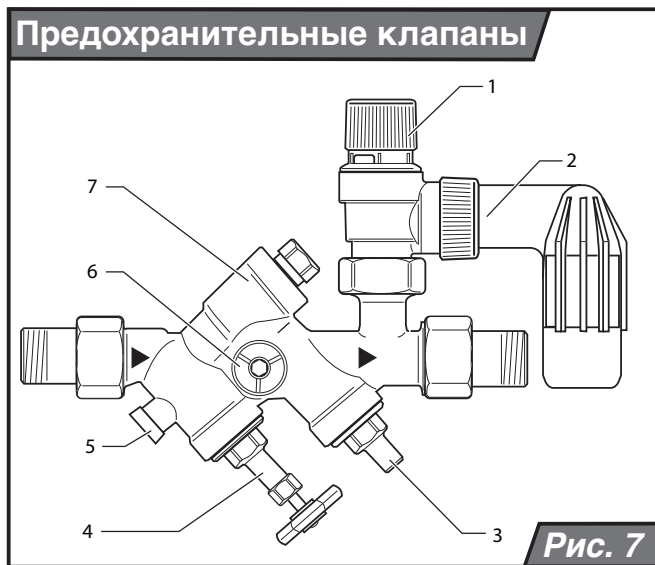
При монтаже изоляции и обшивки действуйте в обратном порядке:

- Монтаж обшивки необходимо производить сверху вниз, а части изоляции фиксировать в местах соединения.
- Предупреждение!** Клеящие ленты находятся на бумаге в правой нижней части.
- Монтаж обшивки производится следующим способом: планку с отверстиями поместите на фиксирующие штифты и закрепите ее винтами
- Наденьте крышку и переднюю часть обшивки.
- В целях предупреждения потерь тепла проверьте правильность положения передней части обшивки.
- С помощью регулируемых ножек установите накопительный бак в вертикальное положение.

Подключение накопительного бака

Порядок действий при установке накопительного бака (см. рис. 1):

- Подсоедините к накопительному баку входные (5) и выходные (7) трубопроводы отопления.
- Проведите монтаж водопровода (8) и необходимой предохранительной арматуры: Если предполагаемое давление воды в месте установки ниже 10 бар, достаточно установить предохранительный клапан DN 25.



Обозначения:

- 1 Воздуховыпускающий клапан
- 2 Сливной трубопровод
- 3 Запорный клапан
- 4 Запорный клапан ручной
- 5 Испытательная заглушка
- 6 Ввод для манометра
- 7 Ограничитель обратного потока

- На трубопровод холодной воды между входом накопительного бака и предохранительным клапаном установите Т-муфту для опорожнения накопительного бака.
- проведите монтаж трубопровода горячего водоснабжения (3) и, при необходимости, циркуляционного трубопровода (4).

Предупреждение! Располагаемая потеря тепла может происходить из-за наличия циркуляционного трубопровода. Поэтому монтаж трубопровода целесообразен только при широко разветвленной сети теплоснабжения. Если наличие циркуляционного трубопровода необходимо, циркуляционный насос рекомендуется оснастить реле временного включения.

Опасность получения ожогов! Помните, что циркуляционный трубопровод не может иметь термостатический смеситель горячей воды по причине отсутствия необходимой защиты от ожогов паром. В данном случае, термостатический смеситель горячей воды устанавливается вне циркуляционного контура.

- Не используемое подсоединение заблокируйте крышкой из нержавеющей стали, или обеспечьте электрическое переключение.

Предупреждение! Все соединения выполните посредством переходников.

Установка датчика

Если датчик накопительного бака не входит в комплект поставки Вашего отопительного прибора, закажите указанный датчик, выбрав его из предлагаемого ассортимента Protherm.

- Датчик накопительного бака (1) или датчик температуры (2) опустите до упора в погружной патрон.

Если Ваш отопительный прибор не содержит индикатор температуры в накопительном баке, закажите термометр горячей воды, выбрав его из предлагаемого ассортимента Protherm.

Ввод накопительного бака в эксплуатацию

Накопительный бак после успешной установки необходимо наполнить водой как со стороны отопления, так и со стороны водопроводной воды. Поступайте при этом следующим образом:

- Со стороны отопления наполняйте бак через соединительную трубку для наполнения и опорожнения котла.
- Проверьте герметичность накопительного бака и остального оборудования.
- Со стороны водопроводной воды бак заполняется через вход холодной воды, а воздух выпускается через выход горячей воды.
- Проверьте функционирование и правильную настройку всех регулирующих и контрольных устройств.
- Если используете регулятор, установите

на нем тумблер или время начала нагрева накопительного бака.

- Введите в действие отопительный котел.

Инструктаж пользователя

Ознакомьте заказчика с управлением и функциями прибора.

При этом необходимо выполнить следующее:

- Передайте пользователю на хранение руководство по установке и обслуживанию, а также остальную документацию к оборудованию.
- Дайте указания по установке правильного и экономного режима температур.
- Объясните необходимость регулярного технического обслуживания оборудования.

Технический осмотр и уход

Уход за защитным анодом

Магниевый анод необходимо визуально проконтролировать на износ через два года после ввода в эксплуатацию. Следующий после этого контроль необходимо проводить раз в год. В случае сильного износа анод необходимо заменить на новый.

Опорожнение накопительного бака горячей воды

Предупреждение! Также не рекомендуется отключать накопительный бак на длительный период, чтобы исключить возможность его замерзания. В случае отключения оборудования, находящегося в неотопливаемом помещении, на длительное время его необходимо опорожнить в следующем порядке:

- Перекройте подводящий трубопровод холодной воды.
- Снимите переднюю крышку.
- Закрепите шланг на сливном патрубке накопительного бака.
- Поместите свободный конец шланга на подходящее для оттока место. Откройте сливной кран.

- Для выпуска воздуха и окончательного опорожнения водопровода откройте место забора горячей воды, расположенное на самом высоком уровне.

Угроза получения ожогов! Запомните, что в зависимости от установленного значения из места забора и места опорожнения может вытекать горячая вода с температурой до 85 °С!

- Когда вся вода вытечет, снова перекройте место забора горячей воды и закройте сливной кран.
- Шланг отсоедините.
- Закрепите переднюю стенку бака.

Чистка внутреннего резервуара

Чистка внутреннего резервуара накопительного бака осуществляется в контуре с водопроводной водой, а поэтому необходимо следить за соответствующей гигиеной чистящих инструментов и средств.

При чистке внутреннего резервуара поступайте следующим образом:

- Произведите опорожнение накопителя
- Снимите крышку с отверстия для чистки.
- Резервуар промойте напором воды. При необходимости устраните осевшую на стенке резервуара накипь с помощью деревянного или пластмассового скребка.

Предупреждение! При чистке следите за тем, чтобы не повредить эмалированные нагревательные элементы или внутренние поверхности.

- Установите на место крышку, а соответствующие уплотняющие прокладки на отверстие для чистки.
- Тщательно затяните винты.

Предупреждение! Старые или поврежденные прокладки необходимо заменить.

- Наполните накопитель и проверьте его герметичность.

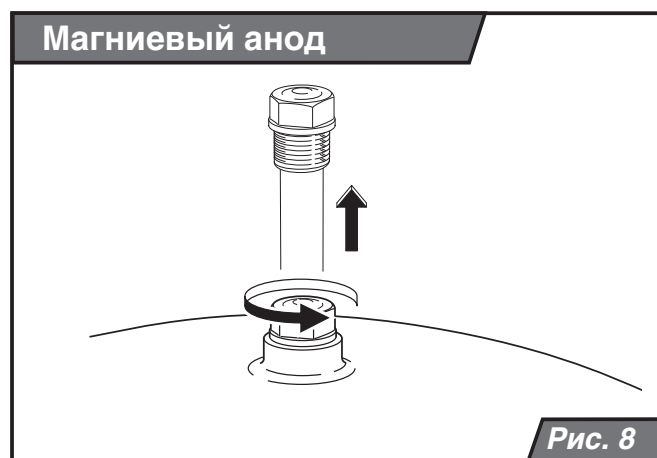
Опасность получения ожогов горячей водой! Сточный трубопровод, подключенный к предохранительному клапану на накопительном баке для ГВС, должен быть постоянно открыт.

Время от времени необходимо проверять работоспособность предохранительного клапана посредством его продувки, в противном случае нельзя исключить возможность повреждения накопительного бака.

Уход за защитными магниевыми анодами

Накопители оснащены защитным магниевым анодом, срок службы которого - приблизительно 5 лет. Для проведения работ по уходу снимите пластмассовую крышку и ослабьте крепление анода с помощью насадного ключа SW 27.

Визуальный контроль: выберите магниевый защитный анод (1) и проверьте степень его износа.



Контроль состояния магниевого анода в первый раз проводится после двух лет эксплуатации. В последствии его контроль производится раз в год. При необходимости замените изношенный анод за новый, оригинальный.

В качестве альтернативы может быть использован анод с питанием от постороннего источника тока.

Технические параметры

Тип накопителя	В 300S	В 400S	В 500S
Номинальный объем накопителя [л]	300	400	500
Действительный объем накопителя [л]	295	404	496
Макс. рабочее давление накопителя [бар]	10	10	10
Макс. рабочее давление системы отопл. [бар]	10	10	10
Макс. температура воды [°C]	85	85	85
Макс. температура на выводе отоп. воды [°C]	110	110	110
Потери энергии в режиме готовности [кВт/день]	1,8	2,0	2,2

Тепловые характеристики

Площадь нагрева теплообменника [м ²]	1,6	1,5	2,1
Объем отопительной воды в теплообменнике [л]	10,7	9,9	14,2
Потери давления в теплообменнике при макс. расходе отопительной воды [мбар]	75	75	125
Расход теплоносителя [л/час]	2000	2000	2700
Расход горячей воды при 45/10 °C [л/10 мин.]	462	519	591
Постоянная мощность нагрева горячей воды до температуры отопительной воды 85/65 °C [кВт]	46	46	62
Постоянный расход горячей воды при температуре Отопительной воды 85/65 °C [л/час]	1130	1300	1523
Характеристика мощности [N ₁]	11,0	15,0	19,0

Подключение

Подача водопроводной воды [резьба]	R1	R1	R1
Подключение линии циркуляции [резьба]	R ³ / ₄	R ³ / ₄	R ³ / ₄
Подключение прямой и обратной линий ОВ [резьба]	R1	R1	R1

Размеры накопительного бака

Ширина с обшивкой [мм]	660	810	810
Глубина с обшивкой [мм]	725	875	875
Высота [мм]	1775	1470	1775
Внешний диаметр резервуара без изоляции [мм]	500	650	650
Вес, включая упаковку и изоляцию [кг]	125	145	165
Вес наполненного накопителя [кг]	420	549	661

Гарантия и гарантийные условия

Гарантия

Квитанцию о покупке прибора необходимо сохранить!

Гарантия предоставляется только при условии установки оборудования сотрудниками авторизированной сервисной организации.

Гарантия владельцу оборудования предоставляется в соответствии с условиями продаж фирмы Protherm, действующими в конкретной стране. Гарантийный ремонт производится исключительно сотрудниками авторизированной сервисной организации.

www.protherm.eu

Protherm spol. s r.o.
Pplk. Pljuša 45
909 01 Skalica
Tel.: 034 6966 101
fax: 034 6966 111

Представительство Protherm в РФ
Таганская ул 34/3
109147 Москва
Тел: + 7 495 580 78-64/65/66
Факс: + 7 495 580 78-67

Ваш сервис: