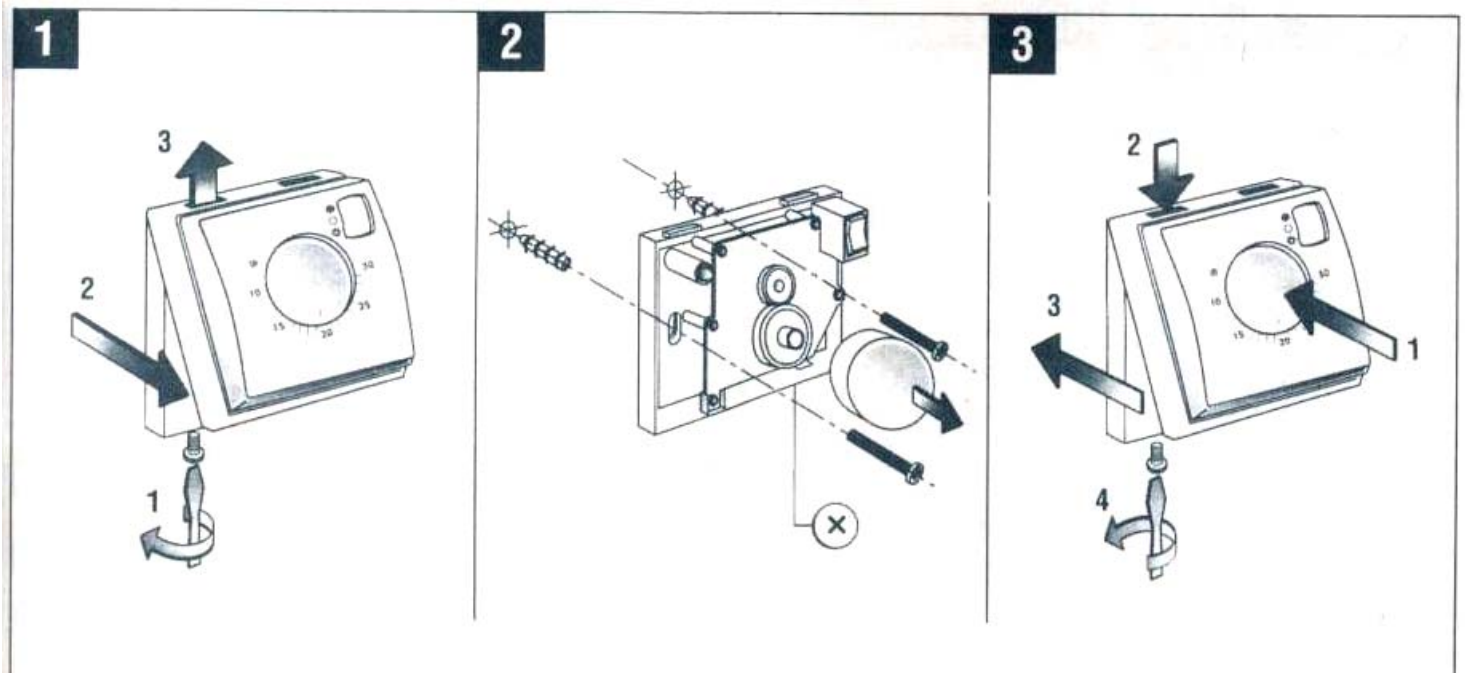




## Технические параметры

Напряжение/частота 230 В /50 Гц  
Контакт ON/OFF 10(2)А -230 В  
Золотой контакт ON/OFF 500 мА 24-230 В  
Изоляция электр. IP 30

Диапазон настройки +10 +30 °С  
Температурная диффер. < 0.7 гр. Кельвина  
Температура защиты мороза +5 °С



**1.** Открыт котобку регулятора при помощи отвертки (1). Винт некрутить полностью, только ослабить, что бы было возможно снять пререднюю часть в перед (2) и вверх (3)

**2.** Тело регулятора прикрепить на стену при помощи винтов.

**3.** После подключения электропроводов поставить передную часть и закрутить винт.(4)

Схема подключения электроприводов находится в внутренней стороне передней части регулятора.