



Соединительный комплект B100M-LI v. 13

Инструкция по применению

Protherm spol. s r.o., Пплк. Пльющя 45, 909 01 Скалица
Словацкая республика

0020032510_00

Характеристика комплекта

Соединительный комплект предназначен для гидравлического и электрического подключения котла PROTHERM

60 (50, 40, 30, 20) KLO, PROTHERM 60 (50, 40, 30, 20) PLO тип Медведь к накопительному нагревателю PROTHERM B100 типа Медведь. Комплект не содержит элементы развода отопительной системы и развода горячей хозяйственной воды.

Комплект дает возможность соединить систему котел – накопительный нагреватель с трехходовым разделительным двигательным клапаном (рис. 1). Насос, входящий в соединительный комплект, служит одновременно и как циркуляционный насос отопительной радиаторной системы. Накопительный нагреватель устанавливается направо или налево вблизи котла. Для котлов PROTHERM 60 KLO, 60 PLO нагреватели можно, с учетом длины шлангов, размещать только направо от котла (вид спереди).

Система котел – накопительный нагреватель может быть пущена в действие только специальной организацией, имеющей разрешение согласно директивы ЧУБТ и ЧУБ 21/1979 Сборника законов (в редакции директивы 554/1990

Сборника законов). Для установки котла и накопительного нагревателя, а также ввода их в действие, существует сеть сервисных центров, работающих на договорной основе и выполняющих вышеуказанные требования.

Подробное описание и остальные требования к установке и обслуживанию указанных котлов и накопительного нагревателя приведены в руководствах по их обслуживанию и установке.

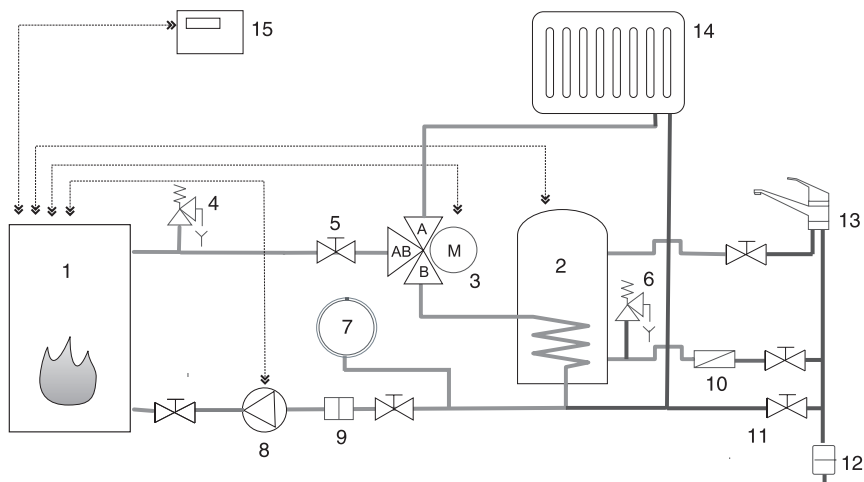


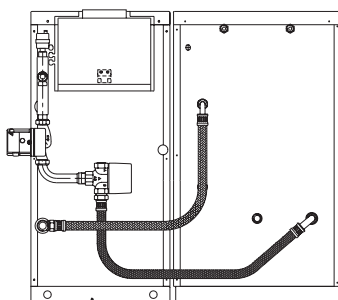
Рис. 1 – Пример гидравлического подключения системы котел – накопительный нагреватель (трехходовой клапан на котле в направлении нагревателя открыт)

- | | | |
|-------------------------------------|--|---|
| 1. котел PROTHERM | 6. предохранительный клапан для горячей хозяйственной воды (6 баров) | 11. дополнительный клапан для обогащения воды |
| 2. накопительный нагреватель | 7. расширительный бак | 12. магнетическое устройство |
| 3. трехходовой двигательный клапан | 8. циркуляционный насос | 13. место отбора воды |
| 4. предохранительный клапан системы | 9. фильтр + отстойник | 14. отопительная система |
| 5. запорный клапан | 10. обратный клапан | 15. комнатный регулятор |

Содержимое соединительного комплекта В100 М-Л1 v.13 (заказ № 4663)

Поз.	Наименование	Заказ №
1.	Воздушный клапан 3/8"	1900
2.	Клапан предохранительный 300 кПа 1/2" – 1/2" MTR	2037
3.	Трубка соединительная ВЫХОД	4516
4.	Насос UPS 15-60/130	1297
5.	Трубка насос – трехходовой клапан	4517
6.	Шланги бронированные SV – F 3/4" – FC 3/4"	4519
7.	Трехходовой клапан – каскадный SF25M1S	2045
8.	Трубка соединительная ВХОД	4515
9.	Шланги бронированные TV – M 1" – FC 3/4"	4518
–	Прокладки 30x20x2 AF 400	2403
–	Прокладки 24x15x2 AF 400	2418
–	Соединительный кабель пятижильный (накопитель)	4830
–	Провод М 083 (насос)	4755
–	Провод М 084 (3-жильный)	4756

Накопительный нагреватель НАЛЕВО



Накопительный нагреватель НАПРАВО

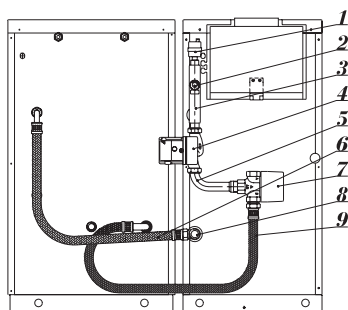


Рис. 2 – Система котел – накопительный нагреватель

Порядок монтажа (рис. 2)

- На входящую соединительную трубку (3) насадите воздушный (1) и предохранительный (2) клапан. Места соединения, в случае, если не используются готовые прокладки, затесните пенькой или тефлоновой лентой.
- Подсоедините соединительную входящую трубку (3) к выходу отопительной воды из котла так, чтобы воздушный автоматический клапан был направлен вертикально вверх.
- На нижний конец соединительной входящей трубки (3) закрепите насос (4) так, чтобы крышка клеммной платы была направлена от котла (накопительный нагреватель НАПРАВО от котла). Стрелка на корпусе насоса, указывающая направление тока отопительной воды, должна быть направлена вниз. Если в случае, когда „накопительный нагреватель ВЛЕВО от котла“, перекрытие насосом контуров котла является не подходящим, насос можно установить с противоположной стороны с одновременным поворотом статора на 90° (180°).
- Перед подключением трехходового клапана (7) к насосу (4) необходимо подготовить подключение трубопровода отопительной системы к выходу А клапана (направлен вертикально вверх). Трубопровода не может создавать ни нагрузку на трехходовой клапан (под действием собственного веса), ни вызывать его напряжение!!

- Посредством вывода АВ подключите клапан с помощью трубки к насосу - клапан (5) так, чтобы вывод В клапана был направлен вертикально вниз. Одновременно подключите к выводу А клапана входящий трубопровод отопительной системы.

Примечание: Клапан можно установить как на горизонтальный, так и на вертикальный трубопровод, но всегда только так, чтобы его часть с приводом была направлена вверх или горизонтально, но ни в коем случае не вниз!

- Вывод В трехходового клапана подсоедините с помощью гибкого шланга (9) к вводу отопительной воды на накопительном нагревателе.
- К выводу котла для вторичной отопительной воды присоедините с помощью перекидной гайки входящую соединительную трубку (8).
- Вывод 3/4" входящей соединительной трубки (8) подсоедините с помощью гибкого шланга (6) к входящему выводу накопительного нагревателя. К выводу 1" входящей соединительной трубки подключите вторичный трубопровод отопительной системы.
- Для подвода холодной воды их водопроводной системы к накопительному нагревателю необходимо установить предохранительный клапан, установленный на открывающее давление максимально 630 кПа (6,3 бар), и обратный клапан. Клапан предназначен для компенсации объемного растяжения воды при ее нагревании, поэтому рекомендуется отводить просачивающуюся из него воду посредством постоянного устройства отвода воды в канализационную систему. В случае повышения давления воды на вводе накопителя более, чем на 600 кПа (6 бар) необходимо применять редукционный клапан.

Внимание!! При монтаже или складировании избегайте насильственного перегибания или сгибания гибких шлангов. Это может привести к нарушению их прочности и герметичности.

Электрическое подключение

Электрическое подключение котла, накопителя и вспомогательных частей является вмешательством во внутреннее электрооборудование, и проводить его должен только специалист, обладающий соответствующей электрической квалификацией согласно директиве № 50/1978 Сборника законов (в редакции последующих инструкций). При выполнении сервисных работ на котле и накопителе, в случае, когда они подключены к источникам электрической энергии, всегда необходимо выполнять соответствующие требования техники безопасности при работе с электрическим оборудованием.

Насос

Для подключения насоса используйте трехжильный кабель (цвета проводов – коричневая, голубая, желто-зеленая).

Кабель одним концом подключите к клеммной плате насоса (желто-зеленая – клемма PE, голубая – клемма N, коричневая - клемма L), а второй конец введите в котел и присоедините к клеммной плате котла, клеммы PE (14) – желто-зеленая, L (15) – коричневая, N (17) – голубая.

Трехходовой клапан

Кабель, выходящий из клапана, предназначен для подсоединения котла. Отдельные провода обозначены различными цветами или числами. Желто-зеленый провод обозначен у обоих устройств.

- на клемму L (11) котла присоедините коричневый провод (числовое обозначение - 1);
- на клемму N (10) котла присоедините голубой провод (числовое обозначение - 2);
- желто-зеленый кабель присоедините на некоторую из предохранительных клемм PE (4, 14, 5, 23);
- на клемму W1 (12) в котлах 20 (30) KLO и 20 (30) PLO присоедините черный провод (числовое обозначение - 3);
- на клемму W2 (13) в котлах 20 (30) KLO и 20 (30) PLO присоедините красный провод (числовое обозначение - 4);
- в котлах 40 (50, 60) KLO и 40 (50, 60) PLO клеммы W1 (12) и W2 (13) с клапаном не соединяются.

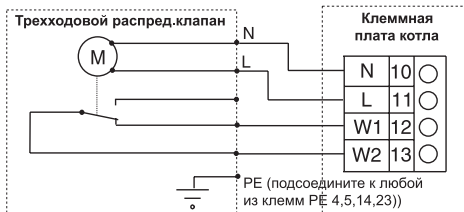
Накопительный нагреватель

Для подсоединения используется пятижильный кабель. Отдельные провода обозначены числами.

- желто-зеленый провод подсоедините к клемме котла PE (5), на нагревателе – к клемме PE;
- клеммы Tb2 (8), Tb1 (7), Tb/C (6), находящиеся на котле, соединяются с подобным образом обозначенными клеммами Tb2, Tb1, Tb/C на нагревателе;
- клемма N (9) котла соединяется с нагревателем только в случае, если клемма N есть и на нагревателе.

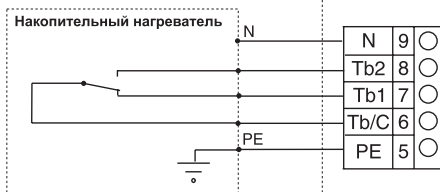
Трехходовой распредел. клапан

Контакт изображен в состоянии покоя (мотор клапана без напряжения). Клапан открыт по направлению от котла к циркул. системе. Накопителя горячей хозяйственной воды (режим нагрева ГХВ). В котлах 40(50,60) KLO(PLO) клеммы W1 и W2 к клапану не подключаются.



Термостат накопителя

Контакт для температуры горячей хозяйственной воды ниже, чем установленная на термостате (режим нагрева горячей хозяйственной воды)



Насос

Коричневый провод (L) насоса на клемму котла:
 - L(15) – для замыкания после нагрева котла (рекомендуется)
 - Lp(16) – для постоянного хода насоса

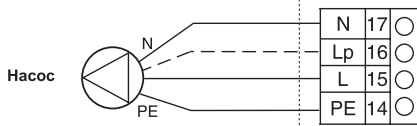


Рис. 3 – Схема взаимного электрического подключения

Ввод в эксплуатацию

При вводе в действие поступайте согласно руководству по установке и обслуживанию соответствующего газового котла и накопительного нагревателя PROTHERM B100 – типа Медведь.

Поставка и складирование

Соединительный комплект поставляется в разобранном виде в бумажной обертке. При складировании необходимо выполнить хотя бы общепринятые условия складирования (не агрессивная среда, влажность воздуха до 75 %, диапазон температур от –5 °С до 55 °С, низкая запыленность, отсутствие биологических факторов).

Гарантия и гарантийные условия

На соединительный комплект распространяется гарантия, действующая согласно соответствующим положениям гражданского кодекса.

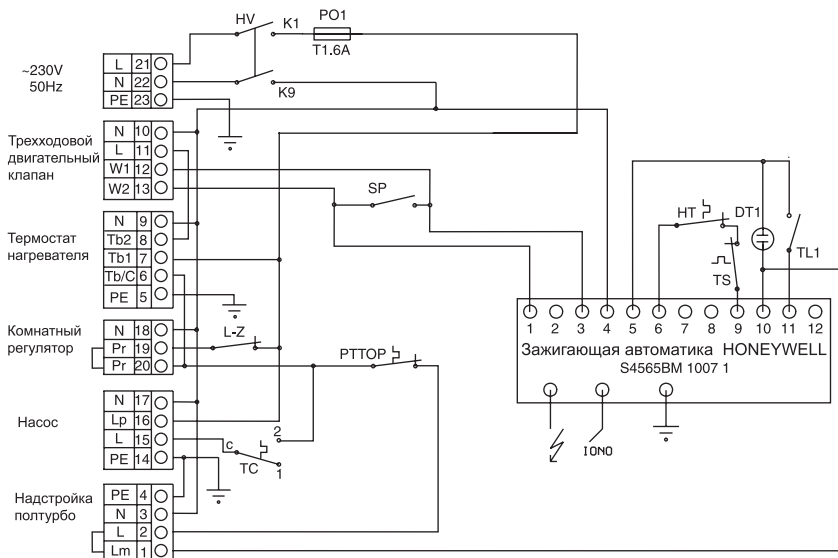


Рис. 4а – Схема электрического подключения котлов 20, 30 KLO

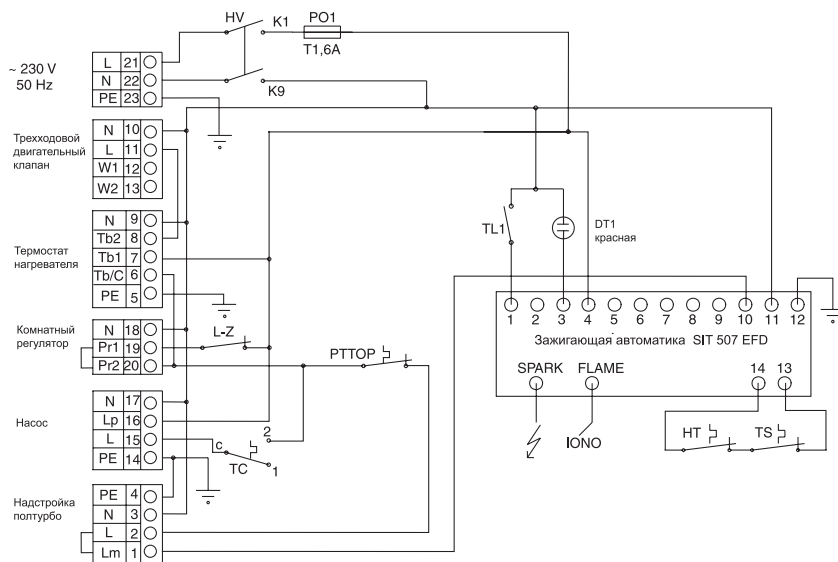


Рис. 4б – Схема электрического подключения котлов 40, 50, 60 KLO

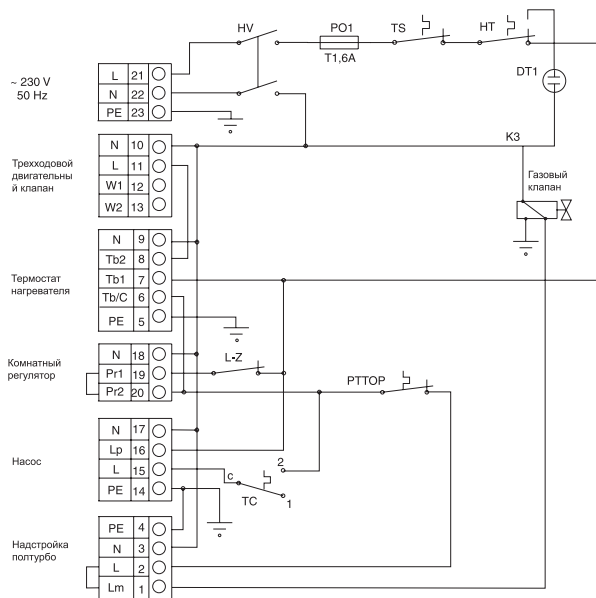


Рис. 5а – Схема электрического подключения котлов 20, 30 PLO

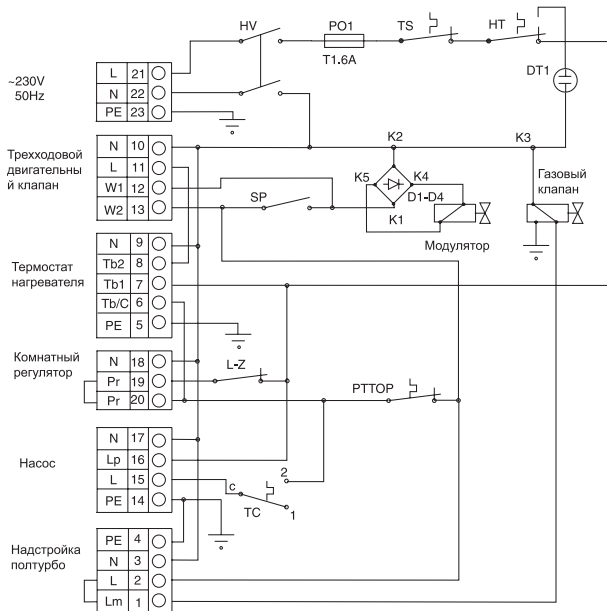


Рис. 5б – Схема электрического подключения котлов 40, 50, 60 PLO