

**polaris**  
ТЕХНИКА УЮТНОЙ ЖИЗНИ

Руководство по эксплуатации / Гарантия  
Інструкція з експлуатації / Гарантія  
Пайдалану жөніндегі нұсқау / Кепілдік  
Manual instruction / Guarantee



**PCDH 1618 / PCDH 1871**

Обогреватель настольный керамический  
Обігрівач керамічний настільний  
Үстелге орнатылатын керамикалық жылытқыш  
Ceramic desk heater

**Обогреватель настольный керамический**  
**POLARIS**  
**Модели PCDH 1618, PCDH 1871**  
**Инструкция по эксплуатации**

Благодарим Вас за выбор продукции, выпускаемой под торговой маркой POLARIS. Наши изделия разработаны в соответствии с высокими требованиями качества, функциональности и дизайна. Мы уверены, что Вы будете довольны приобретением нового изделия от нашей фирмы.

Перед началом эксплуатации прибора внимательно прочитайте данную инструкцию, в которой содержится важная информация, касающаяся Вашей безопасности, а также рекомендации по правильному использованию прибора и уходу за ним.

Сохраните инструкцию вместе с гарантийным талоном, кассовым чеком, по возможности, картонной коробкой и упаковочным материалом.

### **Оглавление**

Общие указания по безопасности .....	2
Специальные указания по безопасности прибора .....	3
Описание прибора .....	4
Комплектация.....	4
Эксплуатация прибора .....	4
Чистка и уход .....	5
Технические характеристики .....	5
Информация о сертификации.....	5
Гарантийное обязательство .....	6

### **Общие указания по безопасности**

- Прибор предназначен исключительно для использования в быту.
- Прибор должен быть использован только по назначению.
- Каждый раз перед включением прибора осмотрите его. При наличии повреждений прибора и сетевого шнура ни в коем случае не включайте прибор в розетку.
- **Внимание! Не используйте прибор вблизи ванны, раковины или других емкостей, заполненных водой.**
- Ни в коем случае не погружайте прибор в воду или другие жидкости.
- Для дополнительной защиты целесообразно установить устройство защитного отключения (УЗО). Обратитесь за советом к квалифицированному специалисту.
- Включайте прибор только в источник переменного тока (~). Перед включением убедитесь, что прибор рассчитан на напряжение, используемое в сети.
- **Любое ошибочное включение лишает Вас права на гарантийное обслуживание.**
- Прибор может быть включен только в сеть с заземлением. Для обеспечения Вашей безопасности заземление должно соответствовать установленным электротехническим нормам. Не пользуйтесь нестандартными источниками питания или устройствами подключения.
- Перед включением прибора в сеть убедитесь, что он находится в выключенном состоянии.
- Не используйте прибор вне помещений. Предохраняйте прибор от жары, прямых солнечных лучей, ударов об острые углы, влажности (ни в коем случае не погружайте прибор в воду). Не прикасайтесь к прибору влажными руками. При намокании прибора сразу отключите его от сети.

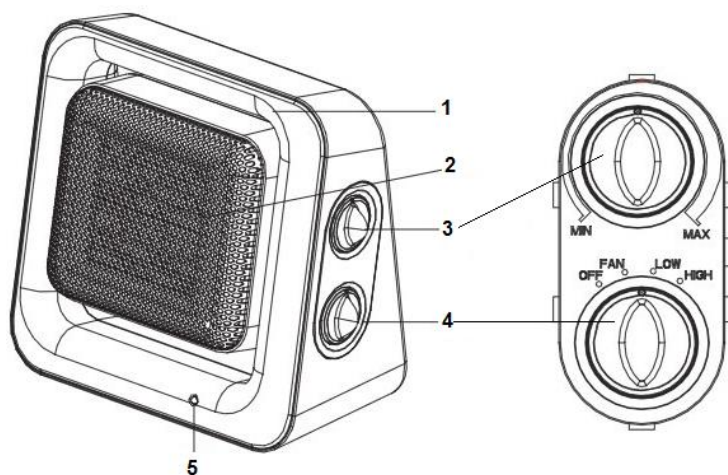
- По окончании эксплуатации, для чистки или при поломке прибора всегда отключайте его от сети.
- Данный прибор не предназначен для использования людьми (включая детей), у которых есть физические, нервные или психические отклонения или недостаток опыта и знаний, за исключением случаев, когда за такими лицами осуществляется надзор или проводится их инструктирование относительно использования данного прибора лицом, отвечающим за их безопасность.  
Необходимо осуществлять надзор за детьми с целью недопущения их игр с прибором
- Нельзя переносить прибор, держа его за сетевой провод. Запрещается также отключать прибор от сети, держа его за сетевой провод. При отключении прибора от сети, держитесь за штепсельную вилку.
- После использования никогда не обматывайте провод электропитания вокруг прибора, так как со временем это может привести к излому провода. Всегда гладко расправляйте провод на время хранения.
- Замену шнура могут осуществлять только квалифицированные специалисты - сотрудники сервисного центра. Неквалифицированный ремонт представляет прямую опасность для пользователя.
- Не производите ремонт прибора самостоятельно. Ремонт должен производиться только квалифицированными специалистами сервисного центра.
- Для ремонта прибора могут быть использованы только оригинальные запасные части.

### **Специальные указания по безопасности данного прибора**

При эксплуатации прибора необходимо соблюдать следующие основные меры безопасности, позволяющие уменьшить опасность возникновения пожара, поражения электрическим током и нанесения травм людям:

- Прибор можно использовать только для обогрева бытовых помещений.
- Запрещается использовать изделие на неровных, неустойчивых поверхностях.
- Обогреватель можно использовать только в вертикальном положении. Запрещается использовать опрокинутый обогреватель.
- При работе обогреватель должен находиться на расстоянии не менее 50 см от стены или каких-либо предметов. На высоте до 1 метра над обогревателем не должно быть ничего, что мешало бы конвекции воздуха.
- Держите обогреватель на расстоянии от мебели и предметов, которые могут изменить окраску или потерять форму при нагревании.
- Во избежание перегрузки сети и возникновения пожара не подключайте к розетке обогревателя другие электрические приборы.
- Во избежание ожогов не прикасайтесь к нагретым частям работающего обогревателя. Пользуйтесь только ручками, кнопками и регуляторами.
- Во избежание пожара не накрывайте обогреватель и не закрывайте решетку обогревателя посторонними вещами.
- Не используйте обогреватель на коврах с большим ворсом.
- Перед тем как переместить обогреватель, дождитесь, когда он остынет. При этом нужно использовать пластмассовую ручку на задней поверхности обогревателя.
- Шнур электропитания рекомендуется располагать вдали от корпуса прибора.
- В случае повреждения шнура электропитания или его вилки, во избежание несчастного случая, их замена должна производиться предприятием-изготовителем, его уполномоченным представителем по техническому обслуживанию или другим квалифицированным специалистом.
- В случае повреждения или выхода из строя прибора, необходимо обратиться в сервисный центр.

## Описание прибора



1. Ручка для перемещения
2. Решетка обогревателя
3. Терморегулятор
4. Переключатель мощности, выключатель
5. Индикаторная лампочка

## Комплектация

Прибор – 1 шт.

Инструкция по эксплуатации – 1 шт.

Список сервисных центров – 1 шт.

Гарантийный талон – 1 шт.

## Эксплуатация прибора

- Перед использованием прибора убедитесь, что он установлен на ровной горизонтальной и устойчивой поверхности.
- **Переключатель мощности (4)** имеет четыре положения:
  - **OFF** – «ВЫКЛ»;
  - **FAN** – только ВЕНТИЛЯТОР;
  - **LOW** – низкий режим мощности (1000 Вт);
  - **HIGH** – высокий режим мощности (1800 Вт)
- Установите переключатель мощности (4) в положение **OFF**.
- Вставьте электрическую вилку обогревателя в розетку. Убедитесь, что вилка плотно вставлена в розетку.
- Вращая терморегулятор (3) по часовой стрелке, установите его в положение «MAX». Установите переключатель мощности в выбранное положение. Индикаторная лампочка (5) будет светиться, указывая на то, что прибор включен.
- Для быстрого обогрева помещения установите переключатель мощности (4) и терморегулятор (3) в максимальное положение.
- При достижении нужной температуры, вращайте терморегулятор в сторону понижения (против часовой стрелки) до тех пор, пока световой индикатор (5) не погаснет. Теперь термостат будет поддерживать заданную температуру периодическим включением или отключением прибора.
- Чтобы работал только вентилятор, выберите режим FAN. Терморегулятор (3) установите в максимальное положение.
- Вы можете выбрать угол наклона, поворачивая корпус вверх-вниз.
- Данная модель обогревателя оснащена системой защиты, которая срабатывает при чрезмерном нагревании прибора. При отключении прибора немедленно верните переключатель мощности в положение OFF и отключите прибор от сети. Перед тем как снова включить в сеть, дайте прибору остыть в течение 10 минут.
- Для выключения прибора поставьте переключатель (4) в положение OFF и отключите обогреватель от сети.

## Неисправности и их устранение

Описание неисправности	Причина неисправности	Способ устранения
Прибор не включается	Отсутствует электропитание	Подключите электропитание
Прибор не греет	Терморегулятор установлен на слишком низкую температуру. Сработал датчик опрокидывания (прибор опрокинулся)	Выберите более высокую установку температуры Верните прибор в вертикальное положение.
Низкий эффект обогрева	1. Помещение недостаточно изолировано 2. Выбрана низкая мощность нагрева	1. Закройте окна и двери 2. Переключите нагрев на максимальную мощность
Срабатывает защита от перегрева	Температура в помещении слишком высокая	1. Отключите и остудите обогреватель 2. Выберите более низкую установку температуры

### Чистка и уход

- Перед чисткой отключите прибор от сети и дайте ему остыть. Протрите прибор снаружи мягкой влажной тряпкой. Не применяйте растворителей или абразивов.
- Необходимо регулярно протирать пыль с поверхности обогревателя, так как пыль отрицательно воздействует на эффективность работы прибора.
- Для предотвращения попадания пыли внутрь обогревателя и скопления пыли на его поверхности накрывайте прибор или храните его в коробке.

**Примечание:** Вследствие постоянного процесса внесения изменений и улучшений, между инструкцией и изделием могут наблюдаться некоторые различия. Производитель надеется, что пользователь обратит на это внимание.

### Технические данные

PCDH 1618, PCDH 1871 – обогреватель электрический керамический торговой марки Polaris

Класс защиты – II

Напряжение: 220-240 В

Частота: ~50 Гц

Мощность: 1800 Вт

**Примечание:** По окончании срока эксплуатации электроприбора не выбрасывайте его вместе с обычными бытовыми отходами, а передайте в официальный пункт сбора на утилизацию. Таким образом, Вы сможете сохранить окружающую среду.

### Информация о сертификации

Прибор сертифицирован на соответствие нормативным документам РФ и др.



**Дата производства:**           указана на шильдике прибора

**Расчетный срок службы изделия:**   5 лет

**Гарантийный срок:**                   1 год со дня покупки

**Производитель:**

TEXTON CORPORATION LLC – ООО "ТЕКСТОН КОРПОРЕЙШН"

State of Delaware USA, 1313 N. Market Street, Suite 5100, Wilmington, DE 19801, United States of America

1313 Н. Маркет Стрит, Помещение 5100, г. Уилмингтон, штат Делавэр, 19801, Соединенные Штаты Америки

## ГАРАНТИЙНОЕ ОБЯЗАТЕЛЬСТВО

Изделие: **Обогреватель настольный керамический**

Модели: **PCDH 1618, PCDH 1871**

Настоящая гарантия предоставляется изготовителем в дополнение к правам потребителя, установленным действующим законодательством, и ни в коей мере не ограничивает их.

Настоящая гарантия действует в течение 12 месяцев, с даты приобретения изделия, и подразумевает гарантийное обслуживание изделия в случае обнаружения дефектов, связанных с материалами и работой. В этом случае потребитель имеет право, среди прочего, на бесплатный ремонт изделия. Настоящая гарантия действительна при соблюдении следующих условий:

1. Гарантийное обязательство распространяется на все модели, выпускаемые компанией «Texton Corporation LLC» в странах, где предоставляется гарантийное обслуживание (независимо от места покупки).
2. Изделие должно быть приобретено исключительно для личных бытовых нужд. Изделие должно использоваться в строгом соответствии с инструкцией по эксплуатации с соблюдением правил и требований по безопасности.
3. Обязанности изготовителя по настоящей гарантии исполняются продавцами – уполномоченными дилерами изготовителя и официальными обслуживающими (сервис) центрами. Настоящая гарантия не распространяется на изделия, приобретенные у неуполномоченных изготовителем продавцов, которые самостоятельно отвечают перед потребителем в соответствии с законодательством.
4. Настоящая гарантия не распространяется на дефекты изделия, возникшие в результате:
  - Химического, механического или иного воздействия, попадания посторонних предметов вовнутрь изделия;
  - Неправильной эксплуатации, заключающейся в использовании изделия не по его прямому назначению, а также установки и эксплуатации изделия с нарушением правил и требований техники безопасности;
  - Износа деталей отделки, ламп, батарей, защитных экранов, накопителей мусора, ремней, щеток и иных деталей с ограниченным сроком использования;
  - Ремонта изделия, произведенного лицами или фирмами, не являющимися авторизованными сервисными центрами\*;
5. Настоящая гарантия действительна по предъявлении вместе с оригиналом настоящего талона, оригиналом товарного чека, выданного продавцом, и изделия, в котором обнаружены дефекты.
6. Настоящая гарантия действительна только для изделий, используемых для личных бытовых нужд, и не распространяется на изделия, которые используются для коммерческих, промышленных или профессиональных целей.

По всем вопросам гарантийного обслуживания изделий POLARIS обращайтесь к Вашему местному официальному продавцу POLARIS.

\*Адреса авторизованных обслуживающих центров на сайте Компании: [www.polar.ru](http://www.polar.ru)

**Обігрівач настільний керамічний**  
**POLARIS**  
**Модель PCDH 1618, PCDH 1871**  
**Інструкція з експлуатації**

Дякуємо Вам за вибір продукції, що випускається під торговельною маркою POLARIS. Наші вироби розроблені відповідно до високих вимог якості, функціональності і дизайну. Ми впевнені, що Ви будете задоволені придбанням нового виробу нашої фірми.

Перед початком експлуатації приладу уважно прочитайте цю інструкцію, в якій міститься важлива інформація, що стосується Вашої безпеки, а також рекомендації з правильного використання приладу і догляду за ним.

Зберігайте інструкцію разом з гарантійним талоном, касовим чеком, по можливості, картонною коробкою і пакувальним матеріалом.

### **Зміст**

Загальні вказівки з безпеки.....	8
Спеціальні вказівки з безпеки цього приладу.....	9
Опис приладу .....	10
Комплектація.....	10
Експлуатація приладу.....	10
Чищення та догляд.....	11
Технічні характеристики.....	11
Інформація про сертифікацію.....	11
Гарантійне зобов'язання.....	13

### **Загальні вказівки з безпеки**

- Прилад призначений виключно для побутового використання.
- Прилад повинен використовуватися тільки за призначенням.
- Щоразу перед вмиканням приладу оглядайте його. При наявності ушкоджень приладу і шнуру живлення в жодному разі не вмикайте прилад у розетку.
- **Увага! Не використовуйте прилад поблизу ванн, рукомийників або інших ємностей, заповнених водою.**
- В жодному разі не занурюйте прилад у воду або інші рідини.
- Для додаткового захисту доцільно встановити пристрій захисного вимкнення (ПЗВ). Зверніться за порадою до кваліфікованого фахівця.
- Вмикайте прилад тільки в джерело змінного струму (~). Перед вмиканням переконайтеся, що прилад розрахований на напругу, що використовується в мережі.
- **Будь-яке помилкове вмикання позбавляє Вас права на гарантійне обслуговування.**
- Прилад може вмикатися тільки в мережу з заземленням. Для забезпечення Вашої безпеки заземлення повинне відповідати встановленим електротехнічним нормам. Не користуйтеся нестандартними джерелами живлення або пристроями підключення.
- Перед вмиканням приладу в мережу переконайтеся, що прилад вимкнений.
- Не користуйтеся приладом поза приміщеннями. Бережіть прилад від спеки, прямих сонячних променів, ударів об гострі кути, вологи (в жодному разі не занурюйте прилад у воду). Не торкайтеся приладу вологими руками. При намоканні приладу негайно відключіть його від мережі.



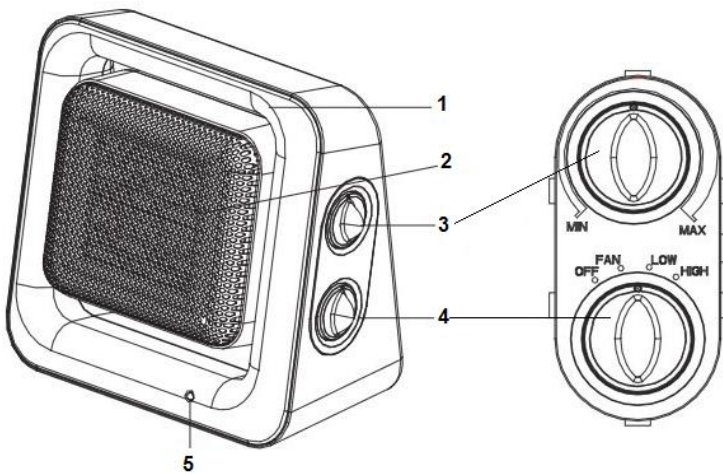
- По завершенню експлуатації, а також при чищенні або поломці приладу завжди вимикайте його з мережі.
- Цей прилад не призначений для використання людьми (включаючи дітей), у яких наявні фізичні, нервові або психічні відхилення або бракує досвіду і знань, за винятком випадків, коли за такими особами здійснюється нагляд або проводиться їхній інструктаж щодо використання цього приладу особою, відповідальною за їхню безпеку.  
Необхідно здійснювати нагляд за дітьми з метою недопущення їхніх ігор з приладом.
- Не можна переносити прилад, тримаючи його за шнур живлення. Забороняється також відключати прилад від мережі, тримаючи його за шнур живлення. При вимиканні приладу з мережі тримайтеся за штепсельну вилку.
- Після використання ніколи не обмотуйте шнур електроживлення навколо приладу, тому що згодом це може привести до заломлення шнуру. Завжди гладко розправляйте шнур на час зберігання.
- Заміну шнура живлення можуть здійснювати тільки кваліфіковані фахівці – співробітники сервісного центру. Некваліфікований ремонт становить пряму небезпеку для користувача.
- Не здійснюйте ремонт приладу самостійно. Ремонт повинен здійснюватися тільки кваліфікованими фахівцями сервісного центру.
- Для ремонту приладу можуть використовуватися тільки оригінальні запасні частини.

### **Спеціальні вказівки з безпеки цього приладу**

При експлуатації приладу необхідно дотримуватися наступних основних заходів безпеки, що дозволяють зменшити вірогідність виникнення пожежі, ураження електричним струмом та нанесення травм людям:

- Прилад може використовуватися для обігрівання виключно побутових приміщень.
- Забороняється використання виробу на нерівних, нестійких поверхнях.
- Обігрівач можна використовувати тільки в вертикальному положенні. Забороняється використання обігрівача в перекинутому стані.
- Під час роботи обігрівач повинен знаходитися на відстані не менш ніж 50 см від стін чи будь-яких предметів. На висоті до 1 метра над обігрівачем не повинно бути нічого, що заважало б конвекції повітря.
- Тримайте обігрівач подалі від меблів та предметів, котрі можуть змінювати колір чи втрачати форму при нагріванні.
- Щоб уникнути перевантаження мережі та вірогідності виникнення пожежі не під'єднуйте до розетки в яку увімкнено обігрівач інші електричні прилади.
- Щоб уникнути опіків не торкайтесь до нагрітих частин працюючого обігрівача. Користуйтеся лише ручками, кнопками та регуляторами.
- Щоб уникнути пожежі не накривайте обігрівач, також не закривайте решітку обігрівача сторонніми речами.
- Не використовуйте обігрівач на килимах з довгим ворсом.
- Перед тим як перемістити обігрівач, зачекайте, доки він охолоне. Для переміщення необхідно використовувати пластикову ручку на задній поверхні обігрівача.
- Шнур електроживлення рекомендується розташовувати на віддалі від корпусу приладу.
- У разі пошкодження шнуру електроживлення чи вилки, щоб уникнути нещасного випадку, їх заміна повинна виконуватися підприємством-виробником, його уповноваженим представником по технічному обслуговуванню чи іншим кваліфікованим фахівцем..
- У разі пошкодження чи виходу з ладу приладу, необхідно звернутися в сервісний центр.

## Опис приладу



7. Ручка для переміщення
8. Решітка обігрівача
9. Терморегулятор
10. Перемикач потужності, вимикач
11. Індикаторна лампочка

## Комплектація

Прилад – 1 шт.

Інструкція користувача – 1 шт.

Перелік сервісних центрів – 1 шт.

Гарантійний талон – 1 шт.

## Експлуатація приладу

- Перед використанням приладу переконайтесь, що він встановлений на рівній горизонтальній та стійкій поверхні.
- **Перемикач потужності (4)** має чотири положення:
  - **OFF** – «ВИМК»;
  - **FAN** – тільки ВЕНТИЛЯТОР;
  - **LOW** – низький рівень потужності (1000 Вт);
  - **HIGH** – високий рівень потужності (1800 Вт)
- Установіть перемикач потужності (4) в положення **OFF**.
- Вставте вилку шнура електроживлення обігрівача в розетку. Переконайтесь, що вилка щільно вставлена у розетку.
- Повертаючи терморегулятор (3) за годинниковою стрілкою, установіть його в положення «MAX». Встановіть перемикач потужності в обране положення. Індикаторна лампочка (5) буде світитися, показуючи, що прилад увімкнено.
- Для швидкого обігріву приміщення встановіть перемикач потужності (4) та терморегулятор (3) у максимальне положення.
- При досягненні необхідної температури, поверніть терморегулятор у сторону пониження (проти годинникової стрілки) до тих пір, доки світловий індикатор (5) не згасне. Тепер термостат буде підтримувати задану температуру, періодично вмикаючи чи вимикаючи прилад.
- Для того щоб працював лише вентилятор, виберіть режим FAN. Терморегулятор (3) установіть в максимальне положення.
- Ви можете вибрати кут нахилу, повертаючи корпус вверх-вниз.
- Ця модель обігрівача оснащена системою захисту, котра спрацьовує при надмірному нагріванні приладу. При вимкненні приладу негайно поверніть перемикач потужності в положення OFF та від'єднайте прилад від мережі. Перед тим як знову під'єднати прилад до мережі, дайте йому охолонути протягом 10 хвилин.
- Для вимкнення приладу поставте перемикач (4) в положення OFF та від'єднайте прилад від мережі.

## Несправності та їхнє усунення

Опис несправності	Причина несправності	Спосіб усунення
Прилад не вмикається	Відсутнє електроживлення В пульті ДК (у разі його наявності) розряджені елементи живлення	Ввімкніть електроживлення Замініть елементи живлення пульта ДК
Прилад не гріє	Терморегулятор установлений на надто низьку температуру	Виберіть вищу температуру
Низька ефективність обігрівання	Приміщення недостатньо ізольоване Вибрана низька потужність нагрівання	Закрийте вікна та двері Ввімкніть обігрів на максимальну потужність
Спрацьовує захист від перегріву	Температура в приміщенні надто висока	Вимкніть обігрівач і дайте йому охолонути Виберіть нижчу температуру

## Чищення та догляд

- Перед чищенням вимкніть прилад з мережі та дайте йому охолонути. Протріть м'якою вологою ганчіркою. Не застосовуйте розчинників або абразивів.
- Необхідно регулярно протирати пил з поверхні обігрівача, оскільки пил негативно впливає на ефективність роботи приладу.
- Щоб уникнути попадання пилу всередину обігрівача та накопичення його на поверхні приладу, накривайте прилад або зберігайте його в коробці.

**Примітка:** Після завершення терміну експлуатації електроприладу не викидайте його разом зі звичайними побутовими відходами, а передайте в офіційний пункт збору на утилізацію. Таким чином Ви допоможете зберегти довкілля.

## Технічні дані

PCDH 1618, PCDH 1871 – обігрівач електричний керамічний торговельної марки Polaris  
Клас захисту – II  
Напруга: 220-240 В  
Частота: ~50 Гц  
Потужність: 1800 Вт

**Примітка:** Внаслідок постійного процесу внесення змін і вдосконалень, між інструкцією та виробом можуть спостерігатися певні розходження. Виробник сподівається, що користувач зверне на це увагу.

## Інформація про сертифікацію

Прилад сертифікований на відповідність нормативним документам РФ та ін.



Дата виробництва:           указана на шильдіке прибора

Розрахунковий термін служби виробу: 5 років

Гарантійний строк:                           1 рік від дня покупки

**Виробник:**

Texton Corporation LLC - ТОВ "Текстон Корпорейшн"

State of Delaware USA, 1313 N. Market Street, Suite 5100, Wilmington, DE 19801, USA.

1313 Н. Маркет Стріт, Приміщення 5100, м. Уілмінгтон, штат Делавер, 19801, США.

## ГАРАНТІЙНЕ ЗОБОВ'ЯЗАННЯ

Виріб: **Обігрівач настільний керамічний**

Модель: **PCDH 1618, PCDH 1871**

Ця гарантія надається виробником як додаток до прав споживача, встановлених чинним законодавством і жодним чином не обмежує їх.

Ця гарантія діє протягом 12 місяців з дати придбання виробу і забезпечує гарантійне обслуговування виробу при виявленні дефектів, пов'язаних із матеріалами та роботою. У цьому випадку споживач має право і на безкоштовний ремонт виробу. Ця гарантія дійсна при дотриманні наступних умов:

7. Гарантійне зобов'язання поширюється на всі моделі, що випускаються компанією «Textron Corporation LLC» у країнах, де надається гарантійне обслуговування (незалежно від місця покупки).
8. Виріб повинен бути придбаний винятково для особистих побутових потреб. Виріб повинен використовуватися в суворій відповідності до інструкції з експлуатації, з дотриманням правил та вимог безпеки.
9. Зобов'язки виробника за цією гарантією виконуються продавцями - уповноваженими дилерами виробника і офіційними обслуговуючими (сервісними) центрами. Ця гарантія не поширюється на вироби, придбані в продавців, які не уповноважені виробником. Вони самостійно відповідають перед споживачем відповідно до законодавства.
10. Ця гарантія не поширюється на дефекти виробу, що виникли в результаті:
  - хімічного, механічного або іншого впливу, потрапляння сторонніх предметів всередину виробу;
  - неправильної експлуатації, що полягає у використанні виробу не за його прямим призначенням, а також встановлення та експлуатації виробу з порушенням правил і вимог техніки безпеки;
  - зносу деталей оздоблення, ламп, батарей, захисних екранів, накопичувачів сміття, ременів, щіток та інших деталей з обмеженим терміном використання;
  - ремонту виробу, здійсненого особами або фірмами, що не є авторизованими сервісними центрами\*.
11. Ця гарантія дійсна, якщо пред'явлена разом із оригіналом справжнього талона, оригіналом товарного чека, виданого продавцем, і виробу, в якому виявлено дефекти.
12. Ця гарантія дійсна тільки для виробів, що використовуються для особистих побутових потреб, і не поширюється на вироби, які використовуються для комерційних, промислових або професійних цілей.

З усіх питань гарантійного обслуговування виробів POLARIS звертайтеся до Вашого місцевого офіційного продавця POLARIS.

\* Адреси авторизованих центрів обслуговування на сайті Компанії: [www.polar.ru](http://www.polar.ru)

## Үстелге орнатылатын керамикалық жылытқыш

### POLARIS

#### Моделі PCDH 1618, PCDH 1871

#### **Пайдалану жөніндегі нұсқаулық**

POLARIS сауда белгісімен шығатын өнімді таңдағаныңыз үшін алғыс білдіреміз. Біздің бұйымдар сапа, функционалдық және дизайнға қойылатын жоғары талаптарға сәйкес жасалған. Біздің фирмадан жаңа бұйым алғаныңызға риза болатыныңызға сенімдіміз.

Құралды пайдаланбас бұрын осы нұсқаулықпен мұқият танысыңыз, онда Сіздің қауіпсіздігіңізге қатысты маңызды ақпарат бар, сондай-ақ, құралды дұрыс пайдалану мен күтуге қатысты кеңестер берілген.

Нұсқаулықты кепілдік талонымен, кассалық чекпен бірге, мүмкіндігінше, картон қорапта және орама материалымен бірге сақтаңыз.

#### Мазмұны

Қауіпсіздік жөніндегі жалпы нұсқаулар .....	14
Осы құралдың қауіпсіздігі жөніндегі арнайы нұсқаулар .....	15
Құралдың сипаттамасы .....	16
Жинақталуы .....	16
Құралды пайдалану .....	16
Тазарту және күтім .....	17
Техникалық сипаттамасы .....	17
Сертификаттау туралы ақпарат .....	18
Кепілдік міндеттеме .....	19

#### Қауіпсіздік жөніндегі жалпы нұсқаулар

- Құралды тек тұрмыста ғана пайдалануға арналған.
- Құралды тек қана мақсаты бойынша пайдаланады.
- Әр жолы құралды қоспас бұрын оны қарап шығыңыз. Құралдың және желілік сымның ақауы болса, құралды розеткаға қосуға мүлдем болмайды.
- **Назар аударыңыз! Құралды ванна, шұңғылша немесе сумен толтырылған басқа ыдыстардың қасында пайдалануға болмайды.**
- Құралды суға немесе басқа сұйықтыққа батырып, салуға мүлдем болмайды.
- Қосымша қорғаныс үшін қорғанысты сөндіру құрылғысын (ҚСҚ) орнату қажет. Кеңесті білікті маманнан алыңыз.
- Құралды тек қана ауыспалы ток көзіне ғана қосыңыз (~). Қоспас бұрын, құралдың желіде қолданылатын кернеуге арналғанына көз жеткізіңіз.
- **Кез келген ақау бола тұра құралды іске қосу Сізді кепілдікті қызмет көрсету құқығынан айырады.**
- Құралды тек қана жерге тұйықталған желіге ғана қосады. Сіздің қауіпсіздігіңізді қамтамасыз ету үшін жерге тұйықталу бекітілген электр техникалық нормаларға сәйкес келуі тиіс. Стандартты емес қоректендіру көздерін немесе қосу құрылғыларын пайдалануға болмайды
- **Назар аударыңыз! Құралды штаттан тыс, яғни, оқыс күйде ( еденге немесе басқа да көлденең бетке орнату кезінде) пайдалану жылу деформациясына немесе құралдың сынуына әкеп соқтыруы мүмкін. Қажетті ережелерді сақтамай құралды орнату Сізді кепілдікті қызмет көрсету құқығынан айырады!**
- Құралды желіге қоспас бұрын, оның сөніп тұрғанына көз жеткізіңіз.

- Құралды бөлмежайдан тысқары жерде пайдаланбаңыз. Құралды ыстықтан күн сәулесінің тікелей түсуінен, ылғалдықтан (ешқашан құралды суға батырып салмаңыз), сонымен қатар, сүйір бұрыштарға соғылуынан сақтаңыз. Ылғал қолмен құралды ұстауға болмайды. Құрал дымқылданса, бірден желіден ажыратыңыз.
- Пайдаланып болғаннан кейін, тазарту алдында немесе ақау анықталған жағдайда құралды әрқашан желіден ажыратыңыз.
- Аталмыш құрал құралды қолдануға қатысты қауіпсіздіктері үшін жауап беретін тұлғаның нұсқаулығы жүргізілген немесе қадағалау жүзеге асырылған кездерді есепке алмағанда, білімі мен тәжірибесі жоқ немесе жүйке жүйесінде немесе психикалық, физикалық ауытқулары бар тұлғалардың (балаларды қоса алғанда) қолдануына арналмаған. Балалардың құралмен ойнауына жол бермеу үшін оларды қадағалап отырыңыз.
- Құралды желілік сымнан ұстап тасымалдауға болмайды. Сондай-ақ, желілік сымнан ұстап желіден ажыратуға тыйым салынады. Құралды желіден ажыратқанда штепсельді ашадан ұстаңыз.
- Пайдаланып болғаннан кейін, электрмен қоректендіру сымын құралды айналдыра орауға болмайды, себебі, уақыт өте келе бұл сымның үзілуіне әкеп соғуы мүмкін. Қашанда сақтау үшін сымды жақсылап тарқатыңыз.
- Сымды тек қана білікті мамандар – қызмет көрсету орталығының қызметкерлері ғана ауыстыра алады. Біліктілігі жоқ тұлға тарапынан жасалған жөндеу қолданушыны қауіп-қатерге ұшыратуы мүмкін.
- Құралды өз бетіңізбен жөндеуге болмайды. Жөндеуді қызмет көрсету орталығының білікті мамандары ғана жүзеге асыруы керек.
- Құралды жөндеу үшін тек қана түпнұсқалы қосалқы бөлшектер пайдаланылады.

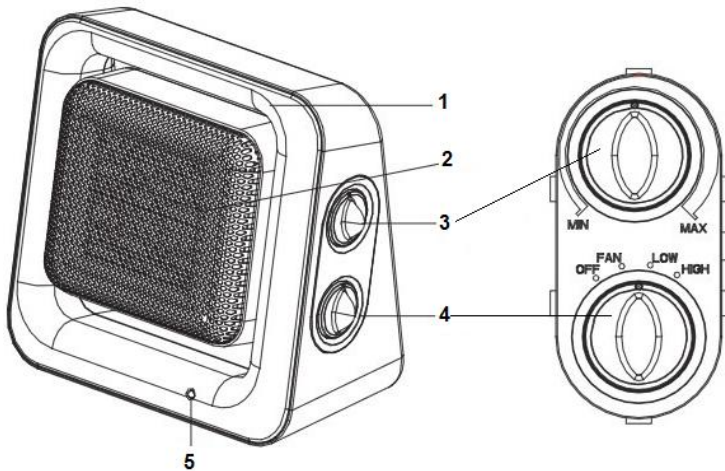
## **Осы құралдың қауіпсіздігі жөніндегі арнайы нұсқаулар**

Құралды пайдалану барысында өрттің пайда болуына әкеп соқтыратын, сондай-ақ, электр тогының ұруы және адамдарды жарақаттау қауіп-қатердің алдын алу үшін келесі негізгі қауіпсіздік шараларын сақтау қажет:

- Құрал тек тұрмыстық бөлмежайларды жылыту ғана арналған.
- Құралды қатты, тегіс емес жерде орнастыруға мүлдем болмайды.
- Жылытқышты тек тік күйінде ғана қолдануға болады. Құралды төңкеріліп құлаған күйінде пайдалануға болмайды.
- Жылытқыш жұмыс істеп тұрған кезде қабырғадан және басқа да заттардан кем дегенде 50 см. қашықтықта орналасуы керек. Жылытқыштың үстінде 1 метр биіктікке дейін ауа айналымына кедергі келтіретін ешқандай зат, ешнәрсе болмауы керек.
- Қызудан түсін өзгертетін немесе қалыбын жоғалтатын жиһаз заттардан немесе басқа да заттардан жылытқышты алысырақ орнатыңыз.
- Желінің қызып кетуін және өрттің шығуын болдырмас үшін жылытқыш қосылып тұрған розеткасына үшайыр аша немесе ұзартқыш арқылы басқа электр құралдарын қоспаңыз.
- Күйіп қалмас үшін жұмыс істеп тұрған жылытқыштың қызып тұрған бөлшектерін ұстамаңыз. Тек тұтқаларын, батырмаларын және реттеуіштерін ғана пайдаланыңыз.
- Жылытқыш балалардың жанында болса сақ болыңыз, балаларды қадағалаусыз қалдырмаңыз.
- Өрттің шығу қауіпін болдырмас үшін жылытқышты, сондай-ақ оның торын бөгде заттармен жаппаңыз.
- Жылытқышты түгі ұзын кілемнің үстінде пайдаланбаңыз.
- Жылытқышты орнынан қозғалтпас бұрын, оның салқындағанын күтіңіз. Жылытқышты жылжыту үшін пластмассадан жасалған тұтқасынан ұстаңыз.
- Электрлік желілік сымды құралдың сыртқы бетінен алшақ орнату керек.
- Құралдың желілік сымы немесе оның ашасы зақымдалса, жазатайым оқиғаны болдырмас үшін, оның ауыстыру жұмыстарын өндіруші - кәсіпорынның техникалық қызмет көрсететін уәкілетті өкілі немесе басқа білікті маман атқаруы керек.

- Ақаулық пайда болған жағдайда немесе құрал істен шықса, міндетті түрде қызмет көрсету орталығына хабарласыңыз.

### Құралдың сипаттамасы



1. Жылытқышты жылжыту үшін оның тұтқасы.
2. Жылытқыштың торы.
3. Термореттеуіш.
4. Құралдың қуаттылығын ауыстырып-қосқышы мен ажыратқышы.
5. Индикаторлық шамы.

### Жинақталуы

Құрал – 1 дана.

Пайдалану жөніндегі нұсқаулық – 1 дана.

Қызмет көрсету орталықтарының тізімі – 1 дана.

Кепілдік талоны – 1 дана.

### Құралды пайдалану

- Құралды қолданар алдында оның жазықтық, тегіс және берік еденде тұрғанына көз жеткізіңіз.
- **Қуаттылықтың ауыстырып-қосқышының (4) төрт қалыптары:**
  - **OFF** – «ӨШІРУ»;
  - **FAN** – тек қана ЖЕЛДЕТКІШ;
  - **LOW** – ең төменгі қуаттылықта (1000 Вт);
  - **HIGH** – ең жоғарғы қуаттылықта (1800 Вт).
- Қуаттылықтың ауыстырып-қосқышын (4) **OFF** күйіне қойыңыз.
- Жылытқыштың электрлік айырын розеткаға жалғастырыңыз. Электрлік айыр розеткаға тығыз жалғастырып, қосылғанына көз жеткізіңіз.
- Термореттеуішті (3) сағат тілімен бұрап «MAX» күйіне орнатып қойыңыз. Қуаттылықтың ауыстырып-қосқышын өзіңіз қалаған қалпына орнатып, қойыңыз. Индикаторлық шамы (5) жарықтанып, құралдың іске қосылып тұрғанын білдіреді.
- Бөлмежайды жылдам жылыту үшін қуаттылықты ауыстырып-қосқышты (4) және жылыуреттеуішті (3) максималды күйіне орнатыңыз.
- Қажет температураға жеткен соң, жылыуреттеуішті температураны төмендету жағына қарай (сағат тіліне қарсы) жарық индикаторы (5) өшпейінше бұраңыз. Енді термостат орнатылған температураны қолдап, құралды белгілі бір уақыт аралығында қосып немесе өшіріп тұрады, сонымен бекітілген температураны сақтап тұрады.
- Тек қана желдеткіш жұмыс істеуі үшін, FAN режимін таңдаңыз. Термореттеуішті (3) максималды күйіне орнатыңыз.
- Құралдың сыртқы бетін жоғары-төмен бұрау арқылы, Сіз еңкейту бұрышын таңдай аласыз.
- Жылытқыштың аталмыш моделі құрал қатты қызып кеткен жағдайда қосылатын қорғаныс жүйесімен жабдықталған. Құрал өшкен жағдайда тез арада қуаттылықты ауыстырып-қосқышты



OFF күйіне қойыңыз және құралды желіден ажыратыңыз. Желіге қайта қосардың алдында құрал салқындағанша 10 минут күте тұрыңыз.

- Құралды өшіру үшін ауыстырып-қосқышты (4) OFF күйіне қойыңыз және жылытқышты желіден ажыратыңыз.

### **Ақаулар және оларды жою шарттары**

<b>Ақаулардың сипаттамасы</b>	<b>Ақаулардың себептері</b>	<b>Жою тәсілі</b>
Құрал іске қосылмайды	1. Электр қуаты жоқ 2. ҚБ пультінде (егер ол бар болса) қуат көзінің элементі отырып қалған	1. Электр қуат көзін іске қосыңыз 2. ҚБ пультіндегі қуат көзінің элементін ауыстырыңыз
Құрал қыздырмайды	Термореттегіш тым төмен температураға орнатылған	Біршама жоғары температураның орнатуын таңдаңыз
Қызудың әсері төмен	1. Бөлмежай жеткіліксіз дәрежеде оқшауланып жабылған 2. Қыздырудың таңдалған қуаты төмен	1. Терезелер мен есіктерді жабыңыз 2. Қыздыруды максималды қуатқа қайта қосыңыз
Қызып кетуден қорғаныс жүйесі қосылып кете береді	Бөлмежайдағы температура тым жоғары	1. Жылытқышты өшіріп, суытыңыз 2. Температураның біршама төмен орнатуын таңдаңыз

### **Тазарту және күтім**

- Тазартудан бұрын әрдайым құралды сөндіріп, желіден ажыратыңыз және суығанша күте тұрыңыз. Жылытқыштың сыртқы бетін жұмсақ және дымқыл шүберекпен сүртіңіз. Тазарту үшін еріткіштерді және абразивті құралдарды пайдаланбаңыз.
- Электр жылытқышты әрдайым тазалап тұру қажет, оның сыртқы бетінен жүйелі түрде шаңнан тазарту керек, себебі, шаң құралдың жұмыс атқаруына кері әсерін тигізеді.
- Жылытқышты сақтау барысында, оған шаң түзілуіне жол бермес үшін оны бір орамамен жабыңыз немесе оның қорабына салып, сақтаңыз.

**Ескертпе:** Өзгерістер мен жетілдіруді енгізудің ұдайы үрдісінің орын алуынан, нұсқаулық пен бұйымның арасында қандай да бір айырмашылық байқалуы мүмкін. Өндіруші, тұтынушының бұған назар аударатынына үлкен үміт артады.

### **Техникалық сипаттамасы**

Модель PCDH1618 –Polaris сауда белгісімен керамикалық электрлі жылытқыш.

Қорғаныс жіктелімі – II.

Кернеуі: 220-240 В.

Жиілігі: ~50 Гц.

Қуаттылығы: 1800 Вт.

**Ескертпе:** Пайдалану мерзімі аяқталғаннан кейін электр құралын әдеттегі тұрмыстық қалдықтармен бірге лақтырмай, жоятын ресми пунктке өткізіңіз. Сөйтіп, Сіз қоршаған ортаны сақтауға көмектесесіз.

## Сертификаттау туралы ақпарат

Құрал РФ және басқа да нормативті құжаттарына сәйкестікке сертификатталған.



**Өндірістің күнісі:** шильдикке аспаптың на көрсетілген

**Бұйымның есептік жарамдылық мерзімі:** 5жыл

**Кепілдік мерзімі:** сатып алған күннен бастап 1 жыл

**Өндіруші:**

TEXTON CORPORATION LLC – ООО "ТЕКСТОН КОРПОРЕЙШН"

State of Delaware USA, 1313 N. Market Street, Suite 5100, Wilmington, DE 19801, United States of America

1313 Н. Маркет Стрит, 5100бөлмежай, Уилмингтон қ, штат Делавэр, 19801, АҚШ

## КЕПІЛДІК МІНДЕТТЕМЕ

Бұйым: Үстелге орнатылатын керамикалық жылытқыш  
Моделі: PCDH 1618, PCDH 1871

Бұл кепілдік әрекеттегі заңдылықпен бекітілген тұтынушының құқығына қосымша ретінде өндірушімен берілген, және тұтынушының құқығын еш шектемейді.

Бұл кепілдік бұйымды сатып алған күннен 12 ай бойына әрекетте болады, және материалдар мен жұмыс істеуіне байланысты ақаулар табылған жағдайда кепілдік қызмет көрсетуді білдіреді. Бұл жағдайда тұтынушы басқасын қоса алғанда, бұйымды тегін жөндеуге құқықты. Бұл кепілдік келесі шарттарды сақтағанда, жарамды:

1. Кепілдік міндеттеме «Texton Corporation LLC» компаниясы шығаратын барлық үлгілерге, кепілдік қызмет көрсетілетін елдердің барлығында жарамды (сатып алған жеріне қарамастан).
2. Бұйым тек қана тұрмыстық қажеттіліктерге пайдалану үшін сатып алынуы тиіс. Бұйым пайдалану бойынша нұсқаулыққа, қауіпсіздік бойынша ережелер мен талаптарды сақтай отырып, пайдаланылуы тиіс.
3. Өндірушінің міндеттемесін осы кепілдік бойынша сатушылар – өндірушінің уәкілетті дилерлері және ресми қызмет көрсететін (сервис) орталықтар орындайды. Бұл кепілдік өндіруші құзырлық бермеген сатушылардан сатып алынған бұйымдарға таралмайды, олар тұтынушы алдында заңға сәйкес, өздігінен жауап береді.
4. Бұл кепілдік келесі жәйттердің нәтижесінде пайда болған ақауларды жөндеуге таралмайды:
  - Химиялық, механикалық немесе өзге де әсер етулер, бөгде заттардың бұйымның ішіне түсіп кетуі;
  - Бұйымды тікелей мақсаты бойынша емес, дұрыс пайдаланбағанда, жинаққа кірмейтін, қосымша аксессуарларды пайдаланғанда, сондай-ақ, бұйымды техника қауіпсіздігі ережелері мен талаптарын бұза отырып, орнатқанда және пайдаланғанда;
  - Жарамдылық мерзімі шектеулі әрлеу бөлшектері, лампа, батареялар, қорғаныс экрандары, қоқыс жинақтауыштар, ремендер, қылшақтар тозғанда;
  - Авторланған сервистік орталықтар болып табылмайтын\*, тұлғалар немесе фирмалар өндірген бұйымдардың жөндеуі;
1. Осы талонның түпнұсқасымен, сатушы берген тауарлы чектің түпнұсқасымен және ақау табылған бұйыммен бірге көрсеткенде ғана жарамды болмақ.
2. Бұл кепілдік тек қана жеке тұрмыстық қажеттілік үшін пайдаланылатын бұйымдарға ғана жарамды, және коммерциялық, өнеркәсіптік немесе кәсіби мақсатта қолданылатын бұйымдарға таралмайды.

POLARIS бұйымдарына кепілдік қызмет көрсету мәселелері бойынша Өзіңіздің жергілікті POLARIS ресми сатушыңызға хабарласыңыз.

\* Авторланған сервистік орталықтардың мекен-жайлары Компания сайтында: [www.polar.ru](http://www.polar.ru)