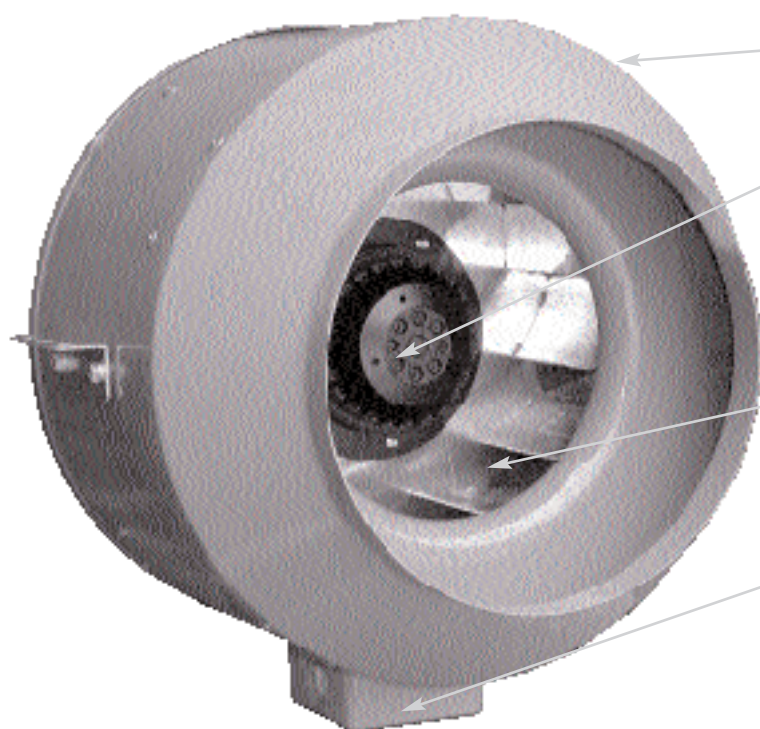


ДИАГОНАЛЬНЫЕ ВЕНТИЛЯТОРЫ СКР



Прочный корпус из гальванизированной стали с эпоксидным покрытием

Высококачественный индукционный двигатель с внешним ротором, укрепленным на шарикоподшипниках; отличное охлаждение позволяет регулировать скорость в диапазоне от 0 до 100%

Диагональное рабочее колесо обеспечивает большую производительность и эффективность работы

Вентиляторы поставляются в полностью собранном виде с подключенным конденсатором в герметичной клеммной коробке

Диагональные вентиляторы СКР

Диагональные канальные вентиляторы типа СКР имеют типоразмеры от 250 до 500 мм и предназначены для установки в круглых каналах. Все вентиляторы оборудованы асинхронным двигателем с внешним ротором и уплотнёнными подшипниками, что увеличивает срок их службы. Корпус вентилятора изготовлен из гальванизированной стали с эпоксидным покрытием. Рабочее колесо вентилятора изготовлено из того же материала, что и корпус и проходит статическую и динамическую балансировку.

Установка

Вентиляторы можно устанавливать в любом положении.

Регулирование скорости

Регулирование скорости всех вентиляторов осуществляется в диапазоне от 0 до 100% изменением подаваемого напряжения. Это достигается с помощью использования бесшагового тиристора или пятиступенчатого трансформатора. К одному тиристорному или трансформаторному устройству можно подключить несколько вентиляторов при условии, что общий рабочий ток вентиляторов не превышает номинальный ток тиристора или трансформатора.

Защита двигателя

Все двигатели защищены термоконтактами. Вентиляторы имеют два соединительных вывода встроенного термоконтакта. Выводы термоконтактов (ТW) должны подключаться к реле перегрузки или к клеммам ТК трансформатора VRTET или VRTT. Для однофазных вентиляторов допускается подача питающего напряжения через защитный термоконтакт.

Аксессуары

Кронштейн, быстросъёмные муфты, регуляторы скорости, обратный клапан, воздушный фильтр, глушитель, канальный нагреватель, воздухо-распределительные и защитные решётки и т. д.



СКР



СКР 250/315

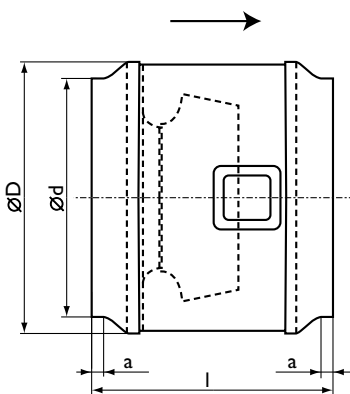


Рис. 1

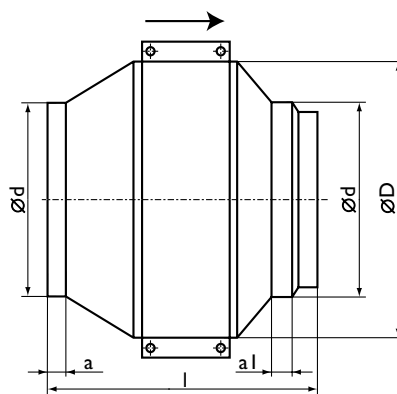


Рис. 2

Технические характеристики

| Тип вентилятора | Рис. № | Напряжение, В/Гц | Потр. мощн., Вт | Ток, А | Частота вращ., об/мин | Макс. t, °С | Размеры, мм | | | | | Вес, кг | Схема эл. подкл. |
|-----------------|--------|------------------|-----------------|--------|-----------------------|-------------|-------------|-----|-----|----|----|---------|------------------|
| | | | | | | | ØD | Ød | l | a | a1 | | |
| СКР 250 В1 | 1 | 230/50 | 370 | 1,60 | 2590 | 70 | 355 | 250 | 390 | 20 | — | 9,7 | 1 |
| СКР 315 В1 | 1 | 230/50 | 370 | 1,60 | 2590 | 70 | 355 | 315 | 310 | 20 | — | 9,2 | 1 |
| СКР 315 С1 | 2 | 230/50 | 280 | 1,29 | 1375 | 70 | 445 | 315 | 484 | 49 | 20 | 16,0 | 7 |

Шумовые характеристики

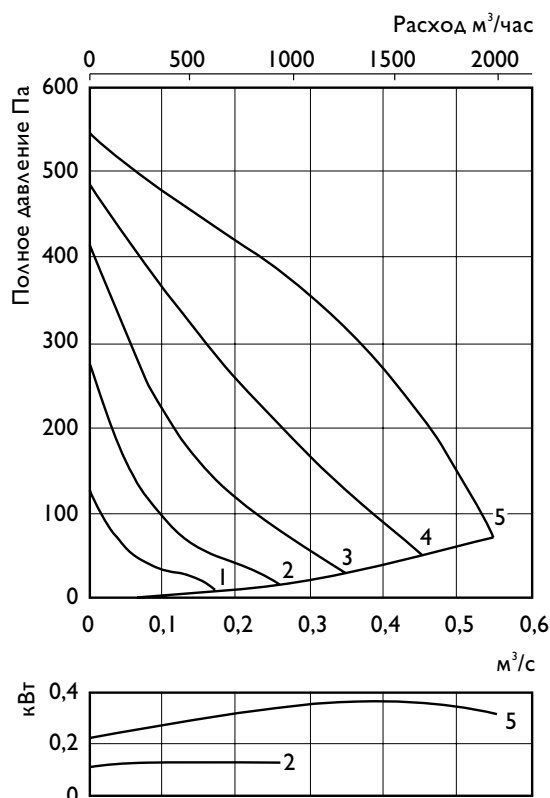
| Тип вентилятора | | LpA дБ(А) | LwA tot | LwA | | | | | | | |
|-----------------|-------------|-----------|---------|-----|-----|-----|-----|------|------|------|------|
| | | | | 63 | 125 | 250 | 500 | 1000 | 2000 | 4000 | 8000 |
| СКР 250 В1 | К входу | 75 | 82 | 55 | 73 | 76 | 78 | 74 | 71 | 71 | 64 |
| | К выходу | 75 | 82 | 57 | 71 | 72 | 76 | 73 | 76 | 70 | 63 |
| | К окружению | 49 | 56 | 18 | 27 | 36 | 50 | 49 | 51 | 50 | 39 |
| СКР 315 В1 | К входу | 74 | 81 | 58 | 70 | 73 | 76 | 74 | 71 | 69 | 66 |
| | К выходу | 74 | 81 | 54 | 69 | 72 | 74 | 75 | 76 | 71 | 65 |
| | К окружению | 64 | 71 | 36 | 29 | 49 | 71 | 58 | 54 | 53 | 48 |
| СКР 315 С1 | К входу | 67 | 74 | 59 | 65 | 69 | 70 | 68 | 61 | 56 | 46 |
| | К выходу | 68 | 75 | 61 | 70 | 67 | 68 | 69 | 66 | 56 | 47 |
| | К окружению | 52 | 59 | 35 | 41 | 51 | 52 | 54 | 52 | 38 | 27 |



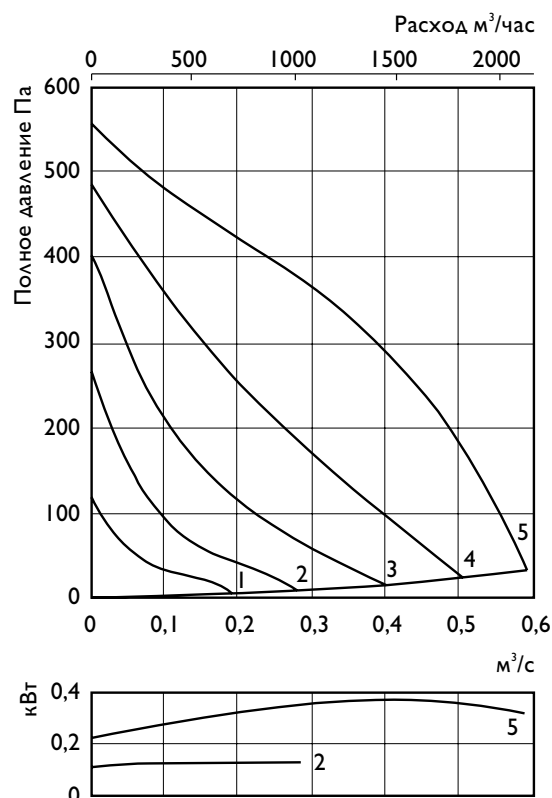
L_{wA tot} — общий уровень шума (дБ);
 L_{wA} — уровень шума в октавном диапазоне (дБ);
 L_{pA} — уровень звукового давления (дБ) от вентилятора, работающего при максимальной нагрузке в помещении с эквивалентной зоной поглощения 20 м² на расстоянии 3 м, что соответствует помещению объемом 80 м³ с нормальным звукопоглощением.

Пример перерасчёта на другое расстояние см. на стр. 170.

СКР 250 В1

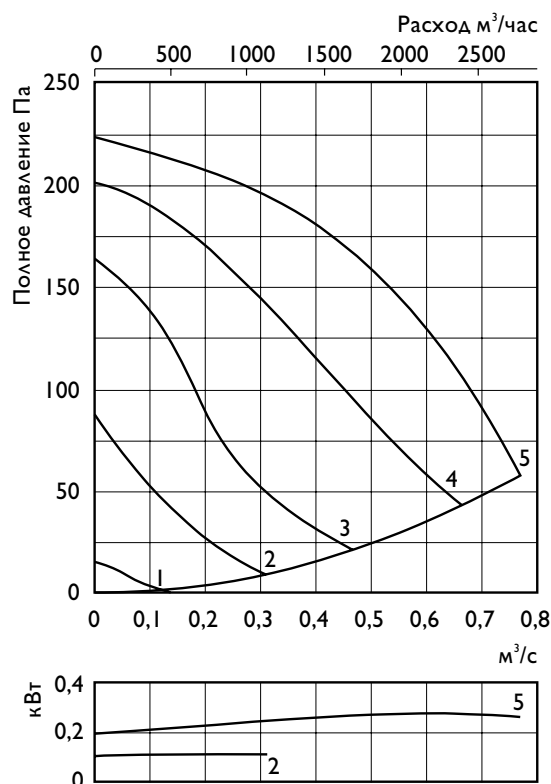


СКР 315 В1



| Положение на трансформаторе/кривой | 5 | 4 | 3 | 2 | 1 | |
|------------------------------------|---|-----|-----|-----|-----|-----|
| 1 фаза | В | 230 | 160 | 145 | 130 | 105 |

СКР 315 С1





CKR 355

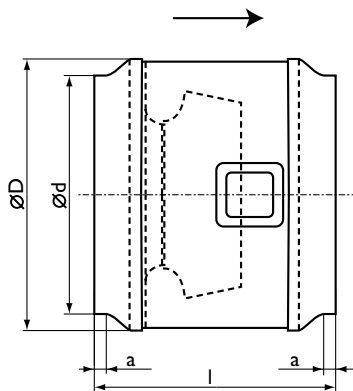


Рис. 1

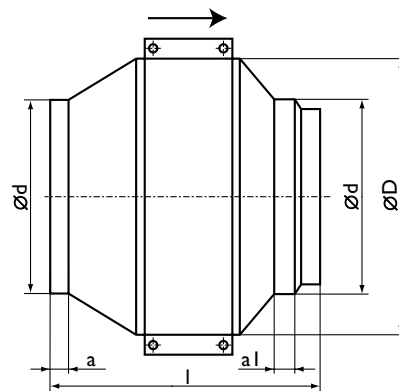


Рис. 2

Технические характеристики

| Тип вентилятора | Рис. № | Напряжение, В/Гц | Потр. мощн., Вт | Ток, А | Частота вращ., об/мин | Макс. t, °С | Размеры, мм | | | | | Вес, кг | Схема эл. подкл. |
|-----------------|--------|------------------|-----------------|--------|-----------------------|-------------|-------------|-----|-----|----|----|---------|------------------|
| | | | | | | | ØD | Ød | l | a | a1 | | |
| CKR 355 A1 | 2 | 230/50 | 280 | 1,30 | 1375 | 70 | 445 | 355 | 435 | 35 | 20 | 15,0 | 7 |
| CKR 355 B1 | 1 | 230/50 | 370 | 1,60 | 2590 | 70 | 355 | 355 | 220 | — | — | 8,2 | 1 |
| CKR 355 C1 | 2 | 230/50 | 450 | 2,00 | 1310 | 70 | 503 | 355 | 516 | 40 | 39 | 21,0 | 7 |
| CKR 355 C3 | 2 | 400/50 | 470 | 0,91 | 1395 | 70 | 503 | 355 | 516 | 40 | 39 | 19,0 | 4 |

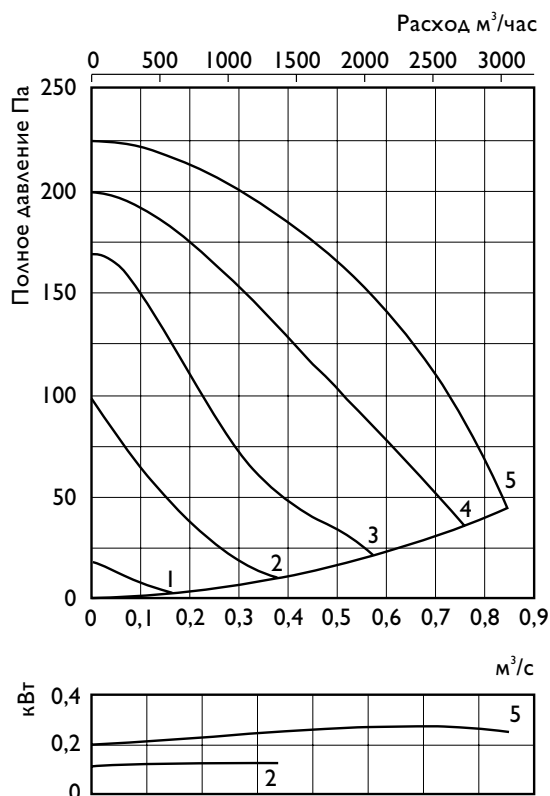
Шумовые характеристики

| Тип вентилятора | | LpA дБ(A) | LwA tot | LwA | | | | | | | |
|-----------------|-------------|-----------|---------|-----|-----|-----|-----|------|------|------|------|
| | | | | 63 | 125 | 250 | 500 | 1000 | 2000 | 4000 | 8000 |
| CKR 355 A1 | К входу | 67 | 74 | 61 | 67 | 68 | 67 | 65 | 61 | 56 | 46 |
| | К выходу | 69 | 76 | 57 | 70 | 67 | 69 | 69 | 65 | 56 | 47 |
| | К окружению | 50 | 57 | 40 | 37 | 47 | 51 | 53 | 49 | 38 | 27 |
| CKR 355 B1 | К входу | 76 | 80 | 56 | 69 | 70 | 75 | 74 | 72 | 70 | 68 |
| | К выходу | 79 | 83 | 57 | 69 | 69 | 76 | 77 | 78 | 72 | 66 |
| | К окружению | 56 | 60 | 32 | 32 | 39 | 59 | 49 | 48 | 49 | 40 |
| CKR 355 C1 | К входу | 69 | 76 | 63 | 65 | 70 | 72 | 66 | 64 | 58 | 50 |
| | К выходу | 71 | 78 | 58 | 73 | 69 | 72 | 71 | 67 | 60 | 54 |
| | К окружению | 52 | 59 | 40 | 43 | 50 | 55 | 54 | 52 | 44 | 34 |
| CKR 355 C3 | К входу | 70 | 77 | 65 | 67 | 72 | 73 | 68 | 67 | 60 | 53 |
| | К выходу | 73 | 80 | 60 | 74 | 71 | 75 | 73 | 71 | 62 | 56 |
| | К окружению | 54 | 61 | 32 | 39 | 52 | 56 | 57 | 53 | 47 | 37 |

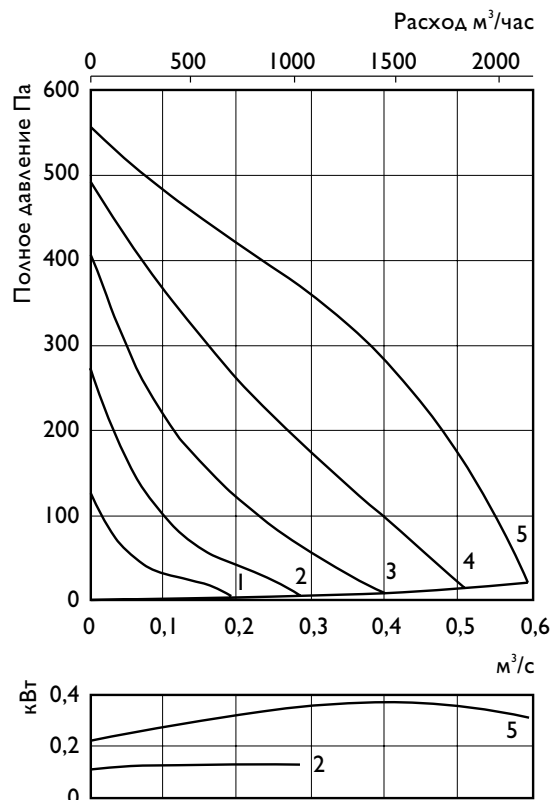


$L_{wA_{tot}}$ — общий уровень шума (дБ);
 L_{wA} — уровень шума в октавном диапазоне (дБ);
 L_pA — уровень звукового давления (дБ) от вентилятора, работающего при максимальной нагрузке в помещении с эквивалентной зоной поглощения 20 м² на расстоянии 3 м, что соответствует помещению объемом 80 м³ с нормальным звукопоглощением.
 Пример перерасчёта на другое расстояние см. на стр. 170.

СКР 355 А1

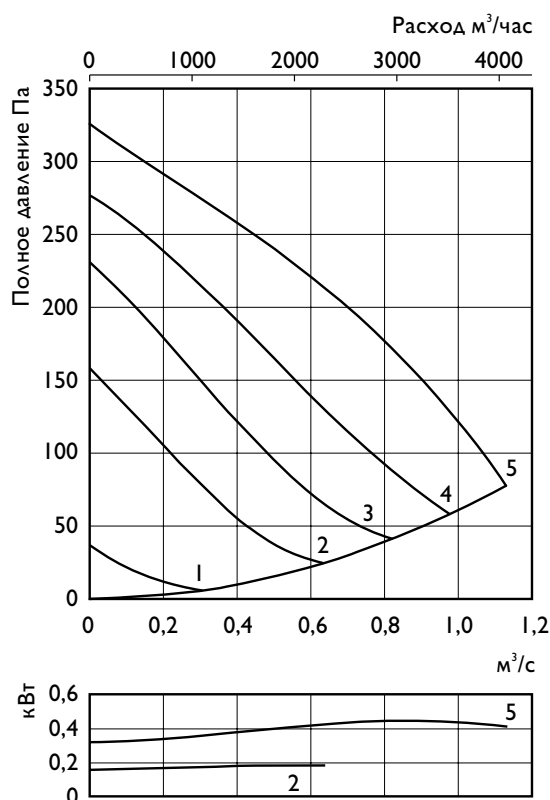


СКР 355 В1

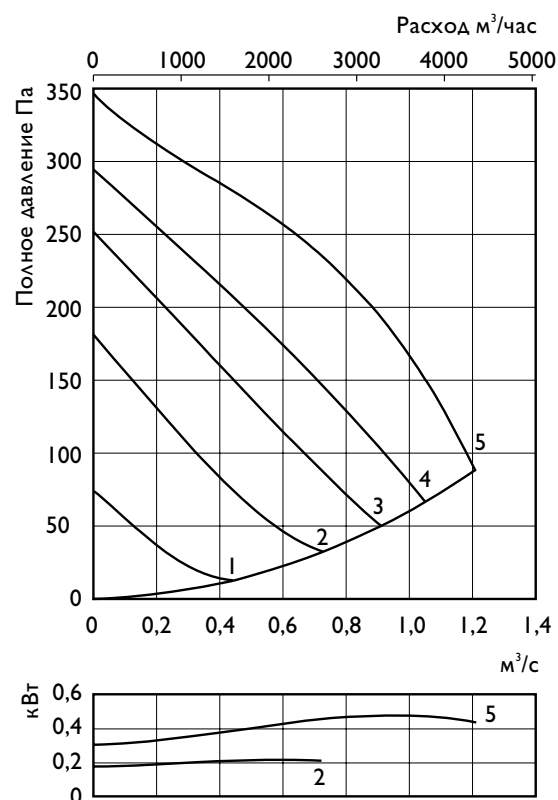


| | | Положение на трансформаторе/кривой | | | | |
|--------|---|------------------------------------|-----|-----|-----|-----|
| | | 5 | 4 | 3 | 2 | 1 |
| 1 фаза | В | 230 | 160 | 145 | 130 | 105 |
| 3 фазы | В | 400 | 280 | 230 | 180 | 140 |

СКР 355 С1

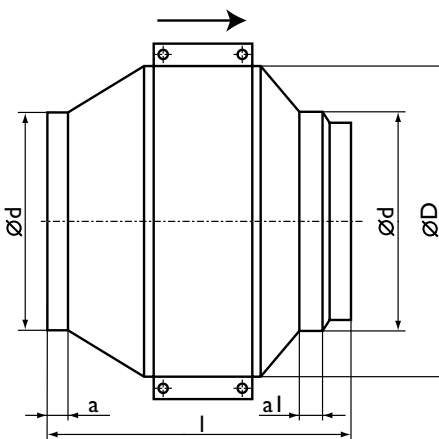


СКР 355 С3





CKR 400



Технические характеристики

| Тип вентилятора | Напряжение, В/Гц | Потр. мощн., Вт | Ток, А | Частота вращ., об/мин | Макс. t, °С | Размеры, мм | | | | | Вес, кг | Схема эл. подкл. |
|-----------------|------------------|-----------------|--------|-----------------------|-------------|-------------|-----|-----|----|----|---------|------------------|
| | | | | | | ØD | Ød | l | a | a1 | | |
| CKR 400 A1 | 230/50 | 460 | 2,03 | 1310 | 70 | 503 | 400 | 480 | 40 | 38 | 21,0 | 7 |
| CKR 400 A3 | 400/50 | 480 | 0,93 | 1390 | 70 | 503 | 400 | 480 | 40 | 38 | 19,0 | 4 |
| CKR 400 C1 | 230/50 | 890 | 4,30 | 1270 | 45 | 560 | 400 | 602 | 44 | 38 | 31,5 | 7 |
| CKR 400 C3 | 400/50 | 860 | 1,61 | 1325 | 55 | 560 | 400 | 602 | 44 | 38 | 29,0 | 4 |

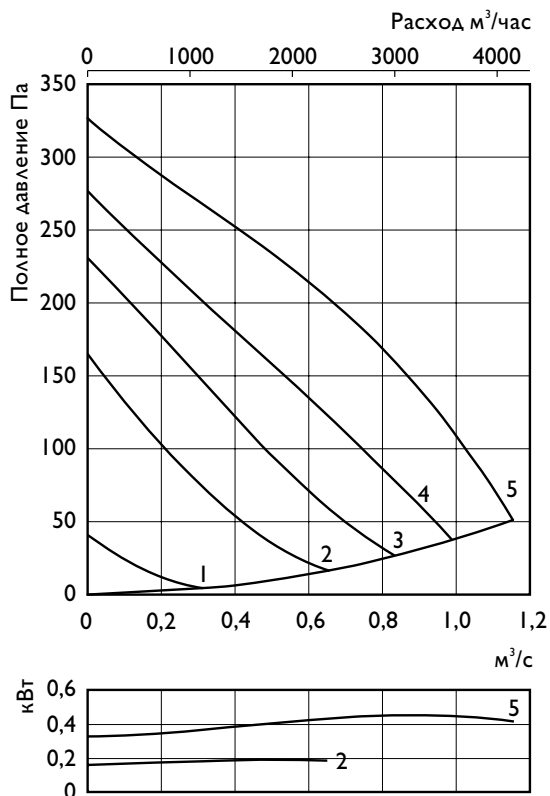
Шумовые характеристики

| Тип вентилятора | | LpA дБ(А) | LwA tot | LwA | | | | | | | |
|-----------------|-------------|-----------|---------|-----|-----|-----|-----|------|------|------|------|
| | | | | 63 | 125 | 250 | 500 | 1000 | 2000 | 4000 | 8000 |
| CKR 400 A1 | К входу | 68 | 75 | 65 | 66 | 68 | 70 | 66 | 65 | 58 | 52 |
| | К выходу | 72 | 79 | 61 | 71 | 69 | 73 | 74 | 70 | 61 | 54 |
| | К окружению | 53 | 60 | 39 | 46 | 49 | 54 | 56 | 52 | 43 | 35 |
| CKR 400 A3 | К входу | 69 | 76 | 64 | 68 | 70 | 71 | 67 | 66 | 60 | 53 |
| | К выходу | 73 | 80 | 61 | 72 | 71 | 74 | 75 | 71 | 63 | 56 |
| | К окружению | 54 | 61 | 36 | 41 | 52 | 55 | 57 | 54 | 45 | 36 |
| CKR 400 C1 | К входу | 72 | 79 | 69 | 68 | 74 | 73 | 72 | 68 | 61 | 53 |
| | К выходу | 75 | 82 | 68 | 74 | 73 | 75 | 76 | 72 | 63 | 55 |
| | К окружению | 58 | 65 | 45 | 40 | 55 | 59 | 61 | 57 | 50 | 40 |
| CKR 400 C3 | К входу | 73 | 80 | 67 | 69 | 74 | 74 | 73 | 70 | 63 | 54 |
| | К выходу | 75 | 82 | 66 | 75 | 73 | 75 | 76 | 72 | 64 | 56 |
| | К окружению | 57 | 64 | 37 | 40 | 53 | 57 | 61 | 56 | 46 | 37 |

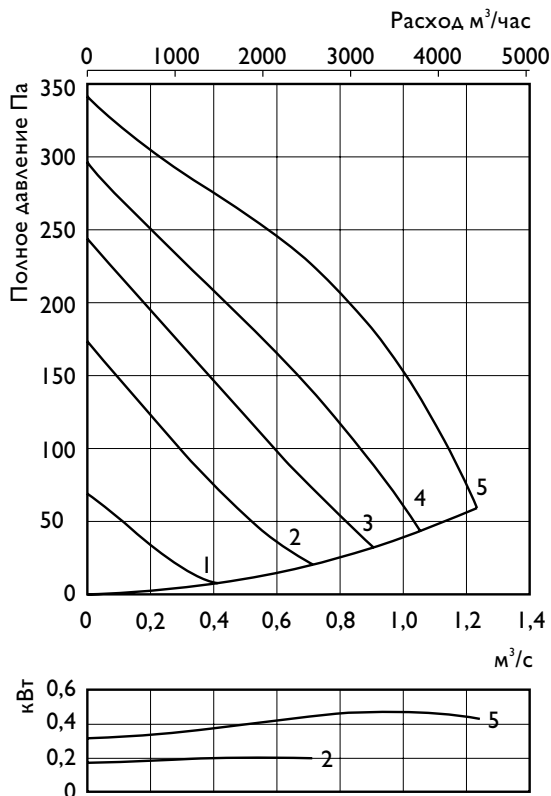


$L_{wA tot}$ — общий уровень шума (дБ);
 L_{wA} — уровень шума в октавном диапазоне (дБ);
 L_{pA} — уровень звукового давления (дБ) от вентилятора, работающего при максимальной нагрузке в помещении с эквивалентной зоной поглощения 20 м² на расстоянии 3 м, что соответствует помещению объёмом 80 м³ с нормальным звукопоглощением.
 Пример перерасчёта на другое расстояние см. на стр. 170.

СКР 400 А1

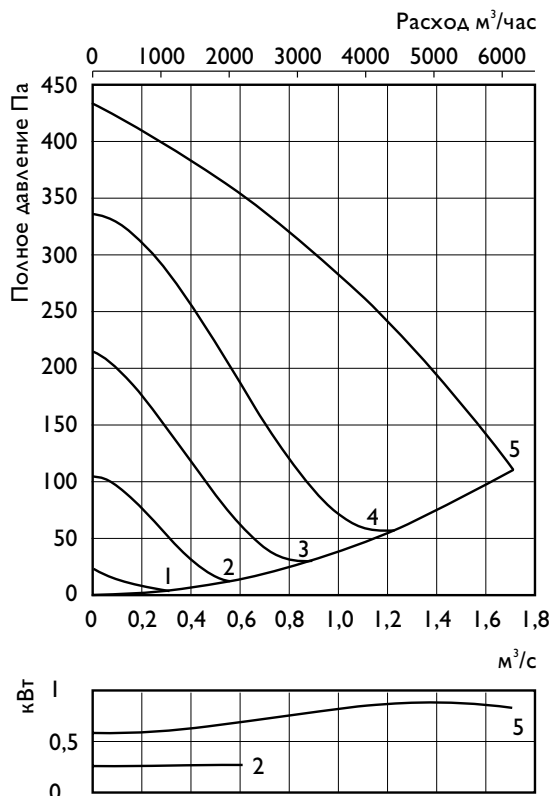


СКР 400 А3

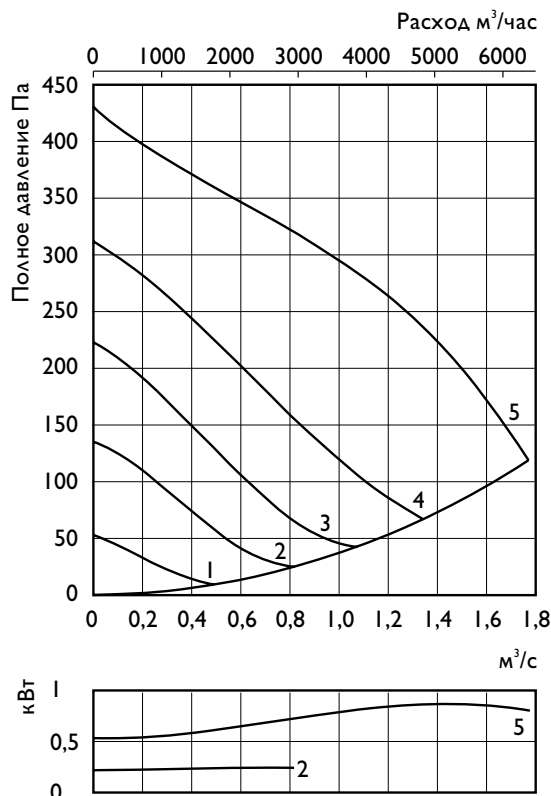


| Положение на трансформаторе/кривой | | 5 | 4 | 3 | 2 | 1 |
|------------------------------------|---|-----|-----|-----|-----|-----|
| 1 фаза | В | 230 | 160 | 145 | 130 | 105 |
| 3 фазы | В | 400 | 280 | 230 | 180 | 140 |

СКР 400 С1

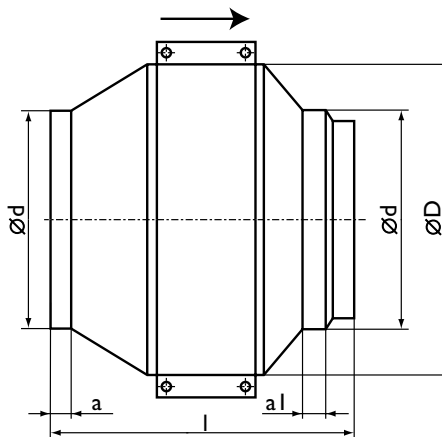


СКР 400 С3





CKR 450



Технические характеристики

| Тип вентилятора | Напряжение, В/Гц | Потр. мощн., Вт | Ток, А | Частота вращ., об/мин | Макс. t, °С | Размеры, мм | | | | | Вес, кг | Схема эл. подкл. |
|-----------------|------------------|-----------------|--------|-----------------------|-------------|-------------|-----|-----|----|----|---------|------------------|
| | | | | | | ØD | Ød | l | a | a1 | | |
| CKR 450 A1 | 230/50 | 920 | 4,67 | 1305 | 45 | 560 | 450 | 559 | 44 | 33 | 31,0 | 7 |
| CKR 450 A3 | 400/50 | 860 | 1,62 | 1320 | 50 | 560 | 450 | 559 | 44 | 33 | 28,5 | 4 |
| CKR 450 C1 | 230/50 | 1400 | 6,20 | 1290 | 40 | 717 | 450 | 742 | 46 | 50 | 42,0 | 7 |
| CKR 450 C3 | 400/50 | 1260 | 2,20 | 1325 | 45 | 717 | 450 | 742 | 46 | 50 | 38,0 | 4 |

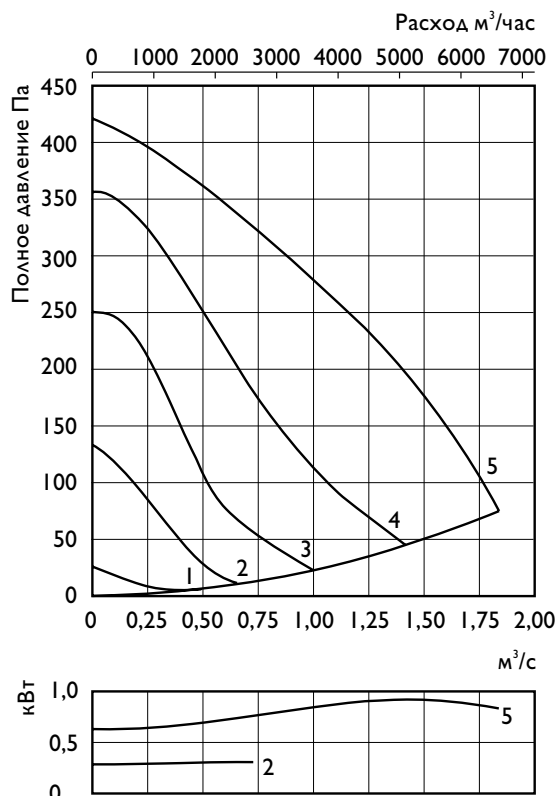
Шумовые характеристики

| Тип вентилятора | | LpA дБ(А) | LwA tot | LwA | | | | | | | |
|-----------------|-------------|-----------|---------|-----|-----|-----|-----|------|------|------|------|
| | | | | 63 | 125 | 250 | 500 | 1000 | 2000 | 4000 | 8000 |
| CKR 450 A1 | К входу | 72 | 79 | 67 | 69 | 74 | 73 | 71 | 68 | 62 | 54 |
| | К выходу | 76 | 83 | 62 | 73 | 77 | 78 | 77 | 72 | 64 | 57 |
| | К окружению | 60 | 67 | 39 | 43 | 63 | 60 | 63 | 58 | 49 | 40 |
| CKR 450 A3 | К входу | 73 | 80 | 67 | 68 | 75 | 74 | 71 | 69 | 64 | 54 |
| | К выходу | 75 | 82 | 64 | 72 | 72 | 78 | 77 | 72 | 64 | 57 |
| | К окружению | 57 | 64 | 40 | 36 | 54 | 58 | 61 | 55 | 47 | 38 |
| CKR 450 C1 | К входу | 76 | 83 | 70 | 77 | 76 | 75 | 73 | 73 | 66 | 59 |
| | К выходу | 76 | 83 | 71 | 76 | 73 | 76 | 76 | 72 | 66 | 60 |
| | К окружению | 61 | 68 | 36 | 55 | 60 | 65 | 61 | 59 | 46 | 40 |
| CKR 450 C3 | К входу | 76 | 83 | 71 | 77 | 77 | 75 | 74 | 73 | 66 | 59 |
| | К выходу | 76 | 83 | 74 | 76 | 72 | 76 | 76 | 72 | 66 | 60 |
| | К окружению | 60 | 67 | 34 | 49 | 59 | 64 | 62 | 58 | 43 | 36 |

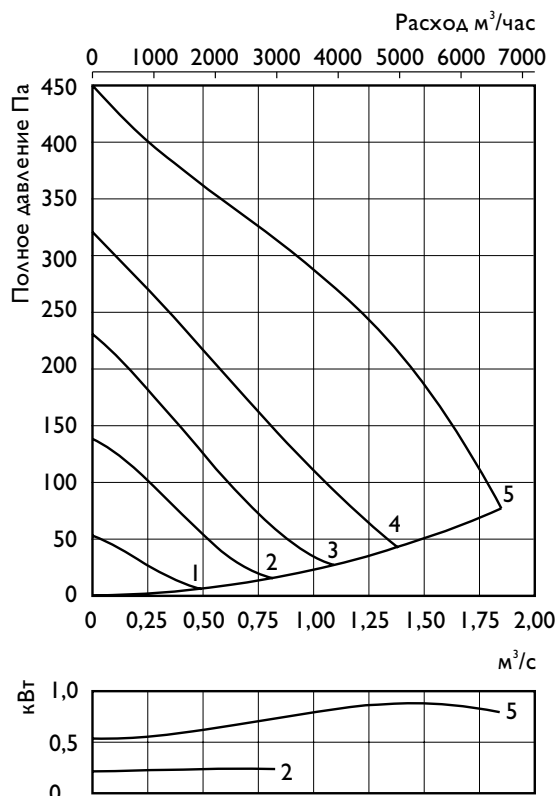


L_{wA tot} — общий уровень шума (дБ);
 L_{wA} — уровень шума в октавном диапазоне (дБ);
 L_{pA} — уровень звукового давления (дБ) от вентилятора, работающего при максимальной нагрузке в помещении с эквивалентной зоной поглощения 20 м² на расстоянии 3 м, что соответствует помещению объёмом 80 м³ с нормальным звукопоглощением.
 Пример перерасчёта на другое расстояние см. на стр. 170.

СКР 450 А1

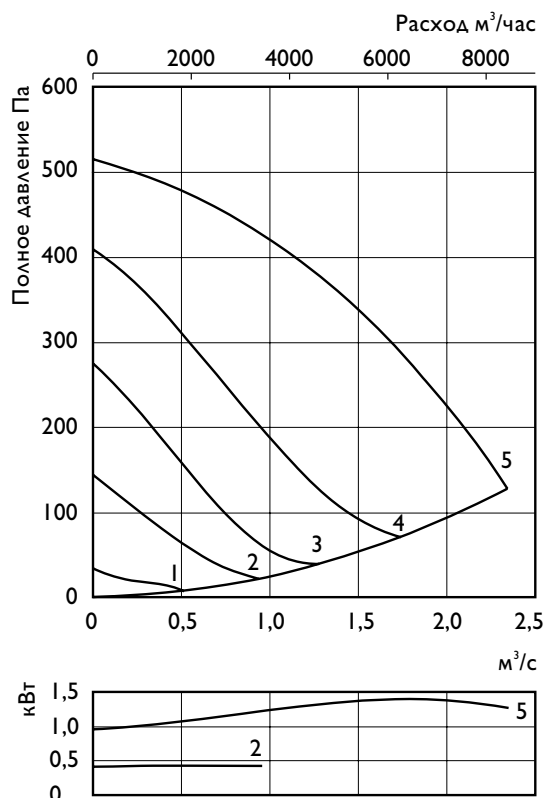


СКР 450 А3

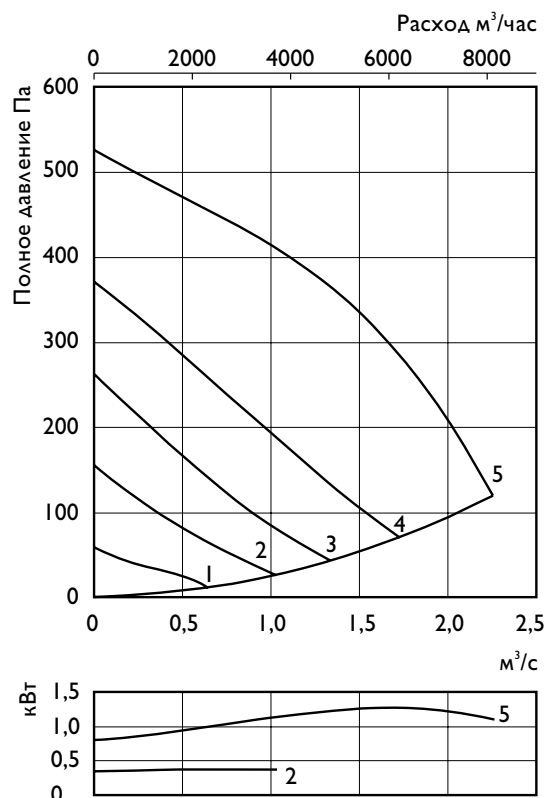


| Положение на трансформаторе/кривой | | 5 | 4 | 3 | 2 | 1 |
|------------------------------------|---|-----|-----|-----|-----|-----|
| 1 фаза | В | 230 | 160 | 145 | 130 | 105 |
| 3 фазы | В | 400 | 280 | 230 | 180 | 140 |

СКР 450 С1

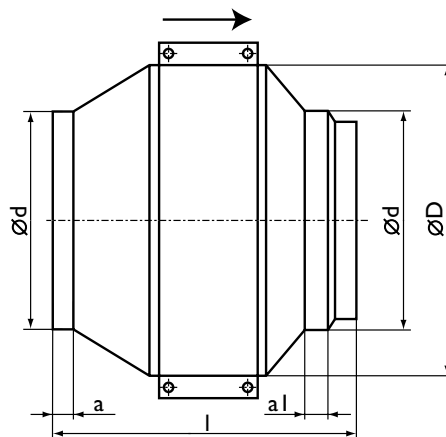


СКР 450 С3





CKR 500



Технические характеристики

| Тип вентилятора | Напряжение, В/Гц | Потр. мощн., Вт | Ток, А | Частота вращ., об/мин | Макс. t, °С | Размеры, мм | | | | | Вес, кг | Схема эл. подкл. |
|-----------------|------------------|-----------------|--------|-----------------------|-------------|-------------|-----|-----|----|----|---------|------------------|
| | | | | | | ØD | Ød | l | a | a1 | | |
| CKR 500 A1 | 230/50 | 1400 | 6,10 | 1290 | 40 | 717 | 500 | 699 | 46 | 50 | 42,0 | 7 |
| CKR 500 A3 | 400/50 | 1270 | 2,23 | 1329 | 85 | 717 | 500 | 699 | 46 | 50 | 39,0 | 4 |

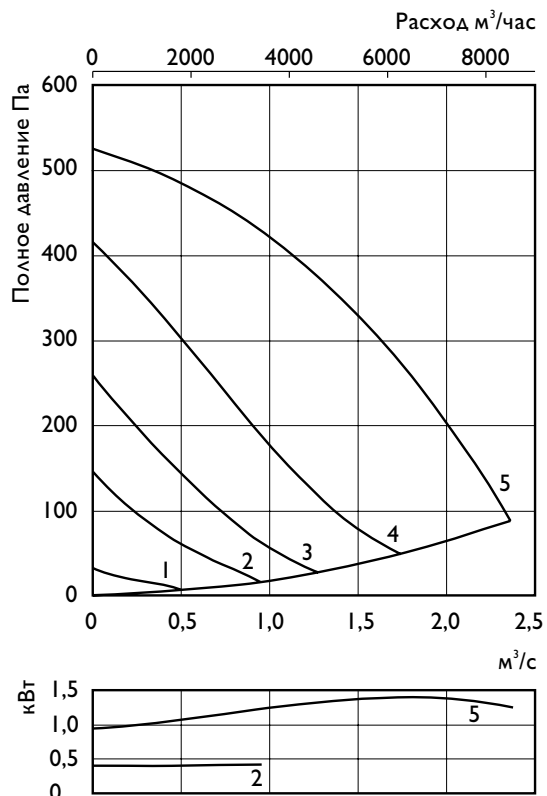
Шумовые характеристики

| Тип вентилятора | | LpA дБ(А) | LwA tot | LwA | | | | | | | |
|-----------------|-------------|-----------|---------|-----|-----|-----|-----|------|------|------|------|
| | | | | 63 | 125 | 250 | 500 | 1000 | 2000 | 4000 | 8000 |
| CKR 500 A1 | К входу | 75 | 82 | 71 | 77 | 77 | 75 | 73 | 72 | 65 | 59 |
| | К выходу | 76 | 83 | 73 | 76 | 73 | 77 | 78 | 73 | 67 | 60 |
| | К окружению | 64 | 71 | 40 | 59 | 63 | 68 | 64 | 60 | 48 | 48 |
| CKR 500 A3 | К входу | 75 | 82 | 71 | 76 | 75 | 75 | 73 | 73 | 65 | 59 |
| | К выходу | 76 | 83 | 74 | 75 | 72 | 77 | 78 | 74 | 67 | 60 |
| | К окружению | 60 | 67 | 36 | 49 | 57 | 65 | 61 | 57 | 43 | 37 |

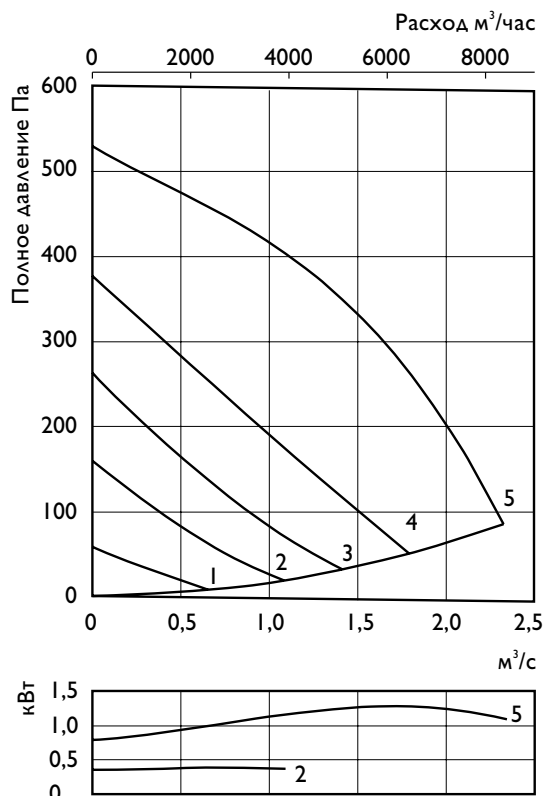


$L_{wA tot}$ — общий уровень шума (дБ);
 L_{wA} — уровень шума в октавном диапазоне (дБ);
 L_{pA} — уровень звукового давления (дБ) от вентилятора, работающего при максимальной нагрузке в помещении с эквивалентной зоной поглощения 20 м² на расстоянии 3 м, что соответствует помещению объёмом 80 м³ с нормальным звукопоглощением.
 Пример перерасчёта на другое расстояние см. на стр. 170.

СКР 500 А1



СКР 500 А3



| | Положение на трансформаторе/кривой | 5 | 4 | 3 | 2 | 1 |
|--------|------------------------------------|-----|-----|-----|-----|-----|
| 1 фаза | В | 230 | 160 | 145 | 130 | 105 |
| 3 фазы | В | 400 | 280 | 230 | 180 | 140 |

Монтаж

- * Все вентиляторы поставляются в полностью собранном виде, готовые к подключению, производящемуся в герметичном блоке соединений.
- * Электрическое подключение и монтаж должны выполняться только квалифицированным персоналом в соответствии с инструкцией по монтажу.
- * Электрические параметры должны соответствовать спецификации на табличке вентилятора.
- * Вся электропроводка и соединения должны быть выполнены в соответствии с правилами техники безопасности.
- * Электрическое подключение должно выполняться в соответствии со схемой подключения, приведённой на клеммной коробке, согласно маркировке клемм.
- * Внешние выводы термоконтактов вентиляторов всегда должны подключаться к внешнему устройству защиты двигателя.
- * Вентиляторы должны быть заземлены.
- * Вентилятор должен быть установлен в соответствии с направлением потока воздуха (см. стрелку на вентиляторе).
- * Вентиляторы должны быть смонтированы таким образом, чтобы имелся доступ для безопасного обслуживания.

Условия работы

- * Вентиляторы не должны эксплуатироваться во взрывоопасных помещениях, недопустимо соединение с дымоходами.
- * Вентиляторы не допускается использовать для перемещения взрывчатых газов, пыли, сажи, муки и т. п.
- * Вентиляторы предназначены для непрерывной работы. Не рекомендуется производить частое включение и выключение вентиляторов.
- * Проблемы, связанные с шумом, могут быть устранены с помощью использования шумоглушителя (один из поставляемых аксессуаров).

Обслуживание

Единственное требуемое обслуживание — очистка. Рекомендуется производить осмотр и очистку вентилятора каждые шесть месяцев непрерывной эксплуатации для предотвращения разбалансировки или преждевременного выхода из строя.

Перед обслуживанием убедитесь, что

- * Прекращена подача напряжения.
- * Рабочее колесо вентилятора полностью остановилось.
- * Двигатель и рабочее колесо полностью остыли.

При чистке вентилятора

- * Не используйте агрессивные моющие средства, острые предметы и устройства, работающие под высоким давлением.
- * Следите, чтобы не нарушилась балансировка рабочего колеса вентилятора и отсутствовали его перекосы.
- * В случае повышенного шума при работе вентилятора проверьте рабочее колесо на перекося.
- * Подшипники, в случае повреждения, подлежат замене.

В случае неисправности

- * Проверить, поступает ли напряжение на вентилятор.
- * Отключить напряжение и убедиться, что лопасти не заблокированы и не сработала защита по току.
- * Проверить подключение конденсатора (однофазный). Если после проверки вентилятор не включается или срабатывает защита, свяжитесь с вашим поставщиком.
- * В случае возврата вентилятора — очистить лопасти; двигатель и соединительные провода не должны иметь повреждений; обязательно наличие письменного описания неисправности — заявления.

Схемы подключения

Схема №1
~220 В, 1 фаза

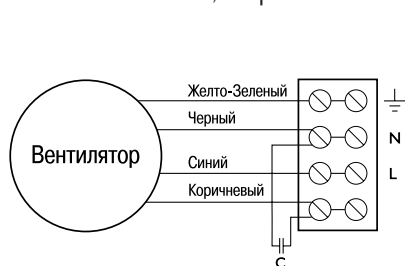


Схема №4
~400 В, 3 фазы

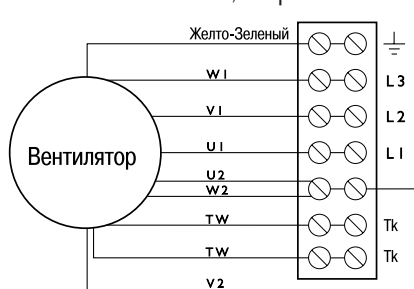


Схема №7
~220 В, 1 фаза

