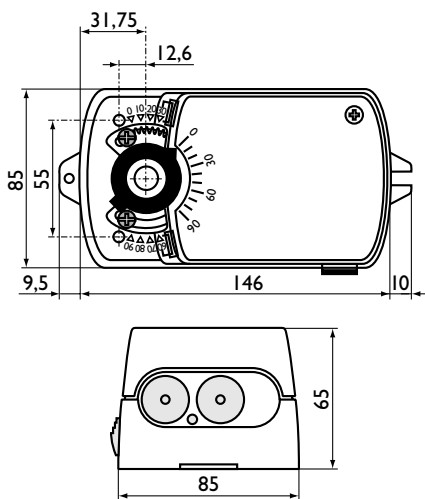


4 Нм



Электроприводы с моментом вращения 4 Нм

Электрические приводы Polar Bear разработаны специально для использования с воздушными заслонками и вентилями в системах вентиляции и кондиционирования.

Основные особенности

- * Благодаря исключительно малым размерам и продуманной компактной конструкции их можно устанавливать в ограниченном монтажном пространстве.
- * 2/3-х позиционное или пропорциональное (сигнал 0–10 В) управление.
- * Приводы снабжены винтовыми клеммами: не требуются разъёмы.
- * Удобный фиксатор вала.
- * Универсальный адаптер
 - для валов круглого сечения диаметром от 6 до 16 мм
 - для валов квадратного сечения от 8×8 до 12×12 мм с помощью адаптера ZO1DN..
- * Индикация положения.
- * Экономия электроэнергии в крайних положениях заслонки.
- * Возможно ручное управление.
- * Наличие двух вспомогательных переключателей.
- * Выбор направления вращения.
- * Возможность параллельного подключения приводов.
- * Ограничение угла поворота.
- * Не требуется обслуживание.

Аксессуары

- ZO1DN08 — адаптер для валов квадратного сечения 8×8 мм;
- ZO1DN10 — адаптер для валов квадратного сечения 10×10 мм;
- ZO1DN11 — адаптер для валов квадратного сечения 11×11 мм;
- ZO1DN12 — адаптер для валов квадратного сечения 12×12 мм
- ZK — комплект рычажных приспособлений;
- ZGS-16 — кожух защиты от обмерзания;
- MG — адаптер для вентилях ESBE серии MG;
- PA — позиционер 0–100% для настенного монтажа;
- PF — позиционер 0–100% для скрытого монтажа.

Технические характеристики

Характеристики		Тип привода		
		DAN1N (SN)*	DAN2N (SN)*	DMN1.2N
Момент вращения	Нм	4		
Площадь заслонки	м ²	1		
Время срабатывания	с	35		
Рабочее напряжение	В	24	230	24
Частота	Гц	50		
Потребляемая мощность:				
— в рабочем положении	Вт	2,5	2,9	2,0
— в крайних положениях	Вт	0,75	0,75	0,3
Расчётная мощность	ВА	4,1	4,7	3,5
Угол поворота		90°		
Вес	кг	0,9		
Закон управления		2-х и 3-х позиционный		сигнал 0–10 В
Индикация положения		механическая, с помощью указателя		
Вспомогательные переключатели	А/В	2×3 (1,5)/230		—
Число циклов срабатывания		60 000		
Уровень шума	дБ(А)	40		
Класс защиты		II		
Степень защиты		IP 44		
Температура эксплуатации	°С	-25...+50		
Относительная влажность окружающей среды	%	5...95		
Обслуживание		не требуется		
Соответствие стандартам		устройства соответствуют требованиям СЕ		

* Приводы DAN1.SN и DAN2.SN имеют два встроенных вспомогательных переключателя.

Электроприводы с моментом вращения 8 Нм

Электрические приводы Polar Bear разработаны специально для использования с воздушными заслонками в системах вентиляции и кондиционирования.

Основные особенности

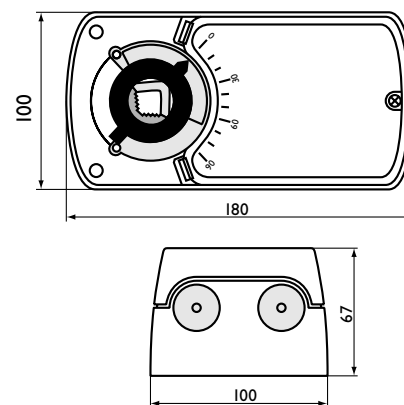
- * Благодаря исключительно малым размерам и продуманной компактной конструкции их можно устанавливать в ограниченном монтажном пространстве.
- * 2/3-х позиционное или пропорциональное (сигнал 0–10 В) управление.
- * Приводы снабжены винтовыми клеммами: не требуются разъёмы.
- * Удобный фиксатор вала.
- * Универсальный адаптер
 - для валов круглого сечения диаметром от 10 до 20 мм;
 - для валов квадратного сечения от 10×10 до 16×16 мм.
- * Индикация положения.
- * Экономия электроэнергии в крайних положениях заслонки.
- * Возможно ручное управление.
- * Наличие двух вспомогательных переключателей.
- * Выбор направления вращения.
- * Возможность параллельного подключения приводов.
- * Ограничение угла поворота.
- * Не требуется обслуживание.

Аксессуары

- ZK — комплект рычажных приспособлений;
- ZGS-16 — кожух защиты от обмерзания;
- PA — позиционер 0–100% для настенного монтажа;
- PF — позиционер 0–100% для скрытого монтажа.



8 Нм



Технические характеристики

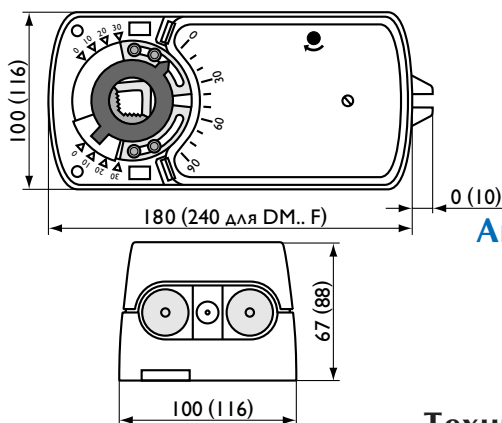
Характеристики	Тип привода	Тип привода			
		DAS1 (S)*	DAS2 (S)*	DMS1.1 (S)*	DMS2.2 (S)*
Момент вращения	Нм	8			
Площадь заслонки	м ²	2			
Время срабатывания	с	30–45			
Рабочее напряжение	В	24	230	24	230
Частота	Гц	50			
Потребляемая мощность:					
— в рабочем положении	Вт	4,0	5,5	4,0	5,5
— в крайних положениях	Вт	0,5	1,0	0,6	
Расчётная мощность	ВА	6,5		7,5	6,0
Угол поворота		90°			
Вес	кг	1,1	1,2	1,1	1,2
Закон управления		2-х и 3-х позиционный		сигнал 0 (2)–10 В и 0 (4)–20 мА**	
Индикация положения		механическая, с помощью указателя			
Вспомогательные переключатели	A/B	2×3 (1,5)/230			
Число циклов срабатывания		60 000			
Уровень шума	дБ(А)	45			
Класс защиты		II			
Степень защиты		IP 54			
Температура эксплуатации	°С	-25...+50			
Относительная влажность окружающей среды	%	5...95			
Обслуживание		не требуется			
Соответствие стандартам		устройства соответствуют требованиям СЕ			

* Приводы DAS1.S, DAS2.S, DMS1.1.S и DMS2.2.S имеют два встроенных вспомогательных переключателя.

** У приводов DMS2.2 и DMS2.2.S управляющий сигнал только 0(2)–10 В.



16 Нм



Электроприводы с моментом вращения 16 Нм

Электрические приводы Polar Bear разработаны специально для использования с воздушными заслонками в системах вентиляции и кондиционирования.

Основные особенности

- * Благодаря исключительно малым размерам и продуманной компактной конструкции их можно устанавливать в ограниченном монтажном пространстве.
- * 2/3-х позиционное или пропорциональное (сигнал 0–10 В) управление.
- * Приводы снабжены винтовыми клеммами: не требуются разъёмы.
- * Удобный фиксатор вала.
- * Универсальный адаптер
 - для валов круглого сечения диаметром от 10 до 20 мм;
 - для валов квадратного сечения от 10×10 до 16×16 мм.
- * Индикация положения.
- * Наличие возвратной пружины у приводов DA...F и DM...F позволяет выполнять защитные функции и предназначены, например, для защиты от замерзания теплообменников и для полного гарантированного закрытия заслонки.
- * Экономия электроэнергии в крайних положениях заслонки.
- * Возможно ручное управление.
- * Наличие двух вспомогательных переключателей.
- * Выбор направления вращения.
- * Возможность параллельного подключения приводов.
- * Ограничение угла поворота.
- * Не требуется обслуживание.

Аксессуары

- ZK — комплект рычажных приспособлений;
- ZGS-16 — кожух защиты от обмерзания;
- ZGF-16 — кожух защиты от обмерзания (только для DA...F и DM...F);
- PA — позиционер 0–100% для настенного монтажа;
- PF — позиционер 0–100% для скрытого монтажа.

Технические характеристики

Характеристики	Тип привода	Тип привода							
		DA1 (S)	DA2 (S)	DM1.1 (S)	DM2.2 (S)	DA1.F (S)	DA2.F (S)	DA1.4F (S)	DM1.1F (S)
Момент вращения	Нм	16							
Площадь заслонки	м ²	4							
Время поворота :									
— при открывании	с	80...110				90...120			90
— при закрывании	с	80...110				10			
Рабочее напряжение	В	24	230	24	230	24	230	24	
Частота	Гц	50							
Потребляемая мощность:									
— в рабочем положении	Вт	4,0	5,5	4,0	5,5	10,0	8,0	10,0	7,0
— в крайних положениях	Вт	0,5	1,0	0,5	0,6	4,0	4,5	4,0	0,6
Расчётная мощность	ВА	6,5		7,5	6,0	18,0	13,0	18,0	12,0
Угол поворота		90°							
Вес	кг	1,1	1,2	1,1	1,2	2,7	2,9		
Закон управления		2-х и 3-х позиц.		0(2)–10 В** или 0–20 mA		2-х позиц.		3-х позиц.	0–10 В или 0–20 mA
Индикация положения		механическая, с помощью указателя							
Вспомогательные переключатели	A/B	2×3 (1,5)/230							
Число циклов срабатывания		60 000							
Уровень шума	дБ(A)	45				50			
Класс защиты		II							
Степень защиты		IP 54							
Температура эксплуатации	°C	-25...+50							
Относительная влажность окружающей среды	%	5...95							
Обслуживание		не требуется							
Соответствие стандартам		устройства соответствуют требованиям CE							

* Приводы DA1.S, DA2.S, DM1.1.S, DM2.2.S, DA1.F.S, DA2.F.S, DA1.4.F.S и DM1.1.F.S имеют два встроенных вспомогательных переключателя.

** У приводов DM2.2 и DM2.2.S управляющий сигнал только 0 (2)–10 В.

Электроприводы с моментом вращения 24 Нм

Электрические приводы Polar Bear разработаны специально для использования с воздушными заслонками в системах вентиляции и кондиционирования.

Основные особенности

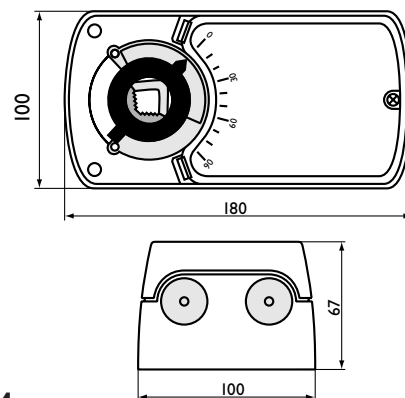
- * Благодаря исключительно малым размерам и продуманной компактной конструкции их можно устанавливать в ограниченном монтажном пространстве.
- * 2/3-х позиционное или пропорциональное (сигнал 0–10 В) управление.
- * Приводы снабжены винтовыми клеммами: не требуются разъёмы.
- * Удобный фиксатор вала.
- * Универсальный адаптер
 - для валов круглого сечения диаметром от 10 до 20 мм;
 - для валов квадратного сечения от 10×10 до 16×16 мм.
- * Индикация положения.
- * Экономия электроэнергии в крайних положениях заслонки.
- * Возможно ручное управление.
- * Наличие двух вспомогательных переключателей.
- * Выбор направления вращения.
- * Возможность параллельного подключения приводов.
- * Ограничение угла поворота.
- * Не требуется обслуживание.

Аксессуары

- ZK — комплект рычажных приспособлений;
 ZGS-16 — кожух защиты от обмерзания;
 PA — позиционер 0–100% для настенного монтажа;
 PF — позиционер 0–100% для скрытого монтажа.



24 Нм



Технические характеристики

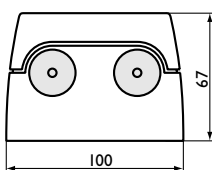
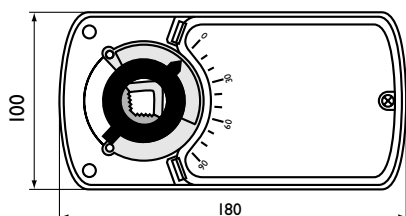
Характеристики		Тип привода			
		DAL1 (S)*	DAL2 (S)*	DML1.1 (S)*	DML2.2 (S)*
Момент вращения	Нм	24			
Площадь заслонки	м ²	6			
Время срабатывания	с	125–160			
Рабочее напряжение	В	24	230	24	230
Частота	Гц	50			
Потребляемая мощность:					
— в рабочем положении	Вт	4,0	5,5	4,0	5,5
— в крайних положениях	Вт	0,5	1,0	0,6	0,6
Расчётная мощность	ВА	6,5		7,5	6,0
Угол поворота		90°			
Вес	кг	1,1	1,2	1,1	1,2
Закон управления		2-х и 3-х позиционный		сигнал 0 (2)–10 В и 0 (4)–20 мА**	
Индикация положения		механическая, с помощью указателя			
Вспомогательные переключатели	А/В	2×3 (1,5)/230			
Число циклов срабатывания		60 000			
Уровень шума	дБ(А)	45			
Класс защиты		II			
Степень защиты		IP 54			
Температура эксплуатации	°С	-25...+50			
Относительная влажность окружающей среды	%	5...95			
Обслуживание		не требуется			
Соответствие стандартам		устройства соответствуют требованиям СЕ			

* Приводы DAL1.S, DAL2.S, DML1.1.S и DML2.2.S имеют два встроенных вспомогательных переключателя.

** У приводов DML2.2 и DML2.2.S управляющий сигнал только 0 (2)–10 В.



32 Нм



Электроприводы с моментом вращения 32 Нм

Электрические приводы Polar Bear разработаны специально для использования с воздушными заслонками в системах вентиляции и кондиционирования.

Основные особенности

- * Благодаря исключительно малым размерам и продуманной компактной конструкции их можно устанавливать в ограниченном монтажном пространстве.
- * 2/3-х позиционное или пропорциональное (сигнал 0–10 В) управление.
- * Приводы снабжены винтовыми клеммами: не требуются разъёмы.
- * Удобный фиксатор вала.
- * Универсальный адаптер
 - для валов круглого сечения диаметром от 10 до 20 мм;
 - для валов квадратного сечения от 10×10 до 16×16 мм.
- * Индикация положения.
- * Экономия электроэнергии в крайних положениях заслонки.
- * Возможно ручное управление.
- * Наличие двух вспомогательных переключателей.
- * Выбор направления вращения.
- * Возможность параллельного подключения приводов.
- * Ограничение угла поворота.
- * Не требуется обслуживание.

Аксессуары

- ZK — комплект рычажных приспособлений
- ZGS-16 — кожух защиты от обмерзания
- PA — позиционер 0–100% для настенного монтажа
- PF — позиционер 0–100% для скрытого монтажа

Технические характеристики

Характеристики		Тип привода		
		DAG (S)*	DAG2 (S)*	DMG1.1 (S)*
Момент вращения	Нм		32	
Площадь заслонки	м ²		8	
Время срабатывания	с		140	
Рабочее напряжение	В	24	230	24
Частота	Гц		50	
Потребляемая мощность:				
— в рабочем положении	Вт	4,0	5,5	2,5
— в крайних положениях	Вт	0,5	1,0	0,3
Расчётная мощность	ВА		6,5	6,0
Угол поворота			90°	
Вес	кг	1,1	1,2	1,1
Закон управления		2-х и 3-х позиционный		сигнал 0–10 В и 0–20 мА
Индикация положения		механическая, с помощью указателя		
Вспомогательные переключатели	А/В	2×3 (1,5)/230		
Число циклов срабатывания		60 000		
Уровень шума	дБ(А)	45		
Класс защиты		II		
Степень защиты		IP 54		
Температура эксплуатации	°С	-25...+50		
Относительная влажность окружающей среды	%	5...95		
Обслуживание		не требуется		
Соответствие стандартам		устройства соответствуют требованиям СЕ		

* Приводы DAG1.S, DAG2.S и DMG1.1.S имеют два встроенных вспомогательных переключателя.

Пульт управления DBTA 30

Пульт предназначен для организации управления системами приточно-вытяжной вентиляции самостоятельно или в составе управляющего модуля (щита управления). Он может использоваться в качестве встроенного в шкаф или отдельного вынесенного дистанционного управляющего блока. Основными его функциями являются: включение и выключение вентиляции, переключение скорости работы вентиляторов, задание температурного режима, а также индикация работы системы и состояния её элементов.

Корпус пульта изготовлен из пластмассы светлых тонов, имеет современный внешний вид и идеально подходит для помещений офисного и бытового назначения. Допустимый ток на клеммах пульта управления не должен превышать 3 А.



DBTA 30

Технические характеристики

Тип		DBTA 30
Допустимое напряжение на клеммах	В	220
Максимальная нагрузка	А	3
Сопротивление потенциометра	кОм	5
Степень защиты		IP30
Вес не более	кг	0,17
Габаритные размеры	мм	144×82×27

Схема подключения

- 1 Напряжение питания
- 2 Нейтраль
- 3 Общий, авария
- 4 Выход, 230 В
- 5 Авария
- 6 Общий вентилятора
- 7 1-я скорость
- 8 2-я скорость
- 9 3-я скорость

