



ST-C1/PT1000

Pipe-contact temperature sensor
Контактный датчик температуры

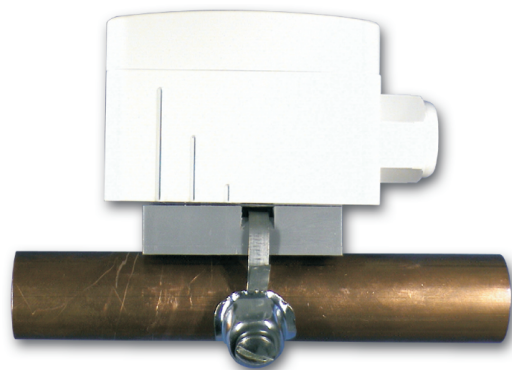
POLAR BEAR

RU - Тех. документация

Возможны изменения документации
Последнее изменение 25.02.2009

EN - Data Sheet

Subject to technical alteration
Issue date 25.02.2009



Применение

Датчик предназначен для измерения температуры труб и изогнутых поверхностей. Он разработан для использования в системах управления и индикации.

Исполнение

ST-C1/PT1000 Пассивный датчик с чувствительным элементом PT1000

Европейские нормы и стандарты

EMV: EN60730-1 (2000) Помехозащищенность
EN60730-1 (2000) Электромагнитный шум
CE-Conformity: 89/336/EWG Электромагнитная совместимость по EMV

Технические характеристики

Диапазон измерения температуры: -35°C...+120°C
Корпус: Полиамид, белый цвет
Сенсорная втулка: Медь
Степень защиты: IP65
Чувствительный элемент: PT1000
Ток измерения: <1mA
Схема подключения: 2-х проводная
мах. сечение кабеля 1.5мм²
M16 для кабеля макс. D=8мм
Ввод кабеля:
Температура окружающей среды: -35°C...+60°C
Вес: 80г

Application

For measuring temperature on pipes and arched surfaces.
Designed for locking on to control and display systems.

Types available

ST-C1/PT1000 Passive, with sensor PT1000

Norms and Standards

EMV: EN60730-1 (2000) Interference resistance
EN60730-1 (2000) Emitted interference
CE-Conformity: 89/336/EWG Electromagnetic compatibility EMV

Technical Data

Measuring range: -35...+120°C
Enclosure: Polyamide, Colour white
Sensor bushing: Brass
Protection: IP65
Measuring elements: PT1000
Measuring current: Typ. <1mA
Connection: 2pole (two-wire)
Terminal screw max 1,5mm
Single entry, M16 for cable max. D=8mm
Cable entry:
Ambient temperature enclosure: -35...+60°C
Weight: 80g



Внимание

Внимание

Монтаж и подключение электрооборудования должен выполнять квалифицированный электрик.

Недопустимо любое использование датчиков в оборудовании, от которого напрямую или косвенно зависит жизнь и здоровье людей, а также, которое может представлять опасность для людей, животных или имущества.

Электрическое подключение

Устройства сконструированы для низкого напряжения. При подключении устройства пользуйтесь технической документацией. При использовании пассивных датчиков (к примеру, PT1000 и тому подобных) в исполнении с 2-х проводной схемой подключения учитывайте сопротивление подключаемого кабеля. Высокий ток, проходящий через датчик, может внести погрешность в измерение, поэтому сила тока не должна превышать 1мА.

Монтаж

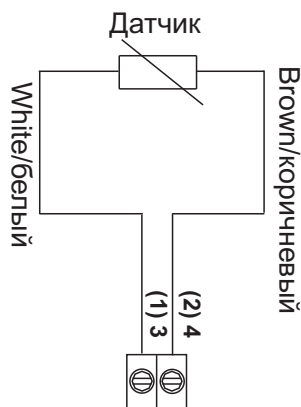
Устройства поставляются полностью подготовленными к эксплуатации. Закрепите датчик обжимным хомутом. Для лучшего контакта датчика с установочной поверхностью используйте термопасту. Во избежание образования конденсата устанавливайте датчик по возможности на верхней части трубы.

Комплектация

1. Датчик ST-C1/PT1000
2. Хомут для крепления на трубу до 2" и термопаста (объем 0.5см³)
3. Инструкция на русском языке

Схема подключения

Terminal Connection Plan



2-х проводное подключение
2-wire



Security Advice

Caution

The installation and assembly of electrical equipment may only be performed by a skilled electrician.

The modules must not be used in any relation with equipment that supports, directly or indirectly, human health or life or with applications that can result in danger for people, animals or real value.

Electrical Connection

The devices are constructed for the operation of protective low voltage (SELV). For the electrical connection, the technical data of the corresponding device are valid.

Specially with regard to passive sensors (e.g. PT1000 etc.) in 2-wire conductor versions, the wire resistance of the supply wire has to be considered.

Due to the self-heating, the wire current affects the accuracy of the measurement. Thus, the same should not exceed 1mA.

Mounting Advice

Fixing by tightening strap. Use contact fluid for better heat transfer between sensor and measuring medium. To avoid permeation of condensate, mount sensor on top of the tube, if possible.

Included

1. Sensor ST-C1/PT1000
2. Tightening strap for 2" pipes and syringe with contact fluid 0,5cmi
3. Datasheet

Размеры (мм)

Dimensions (mm)

